



ДЕРЕВЯННЫЕ ОПОРЫ ВОЗДУШНЫХ ЛИНИЙ ЭЛЕКТРОПЕРЕДАЧИ  
6-10 КВ ДЛЯ ГОРНЫХ УСЛОВИЙ

П А С П О Р Т  
ТИПОВЫЕ КОНСТРУКЦИИ

Серия Э.407-66/71  
УДК 621.15.01

ЧАСТЬ

3

Раздел 3  
Группа  
Э.407

Область применения:

По скоростному напору ветра и гололеду  
I-IV районы.

Расчетная температура воздуха:  $-40^{\circ}\text{C}$ ,  $+40^{\circ}\text{C}$ .

Разработаны институтом  
"Сельэнергопроект"

Москва, Е-395,  
ул. Томиллинская, 2

Утверждены и введены в  
действие Минэнерго СССР

с 15 февраля 1974 г.

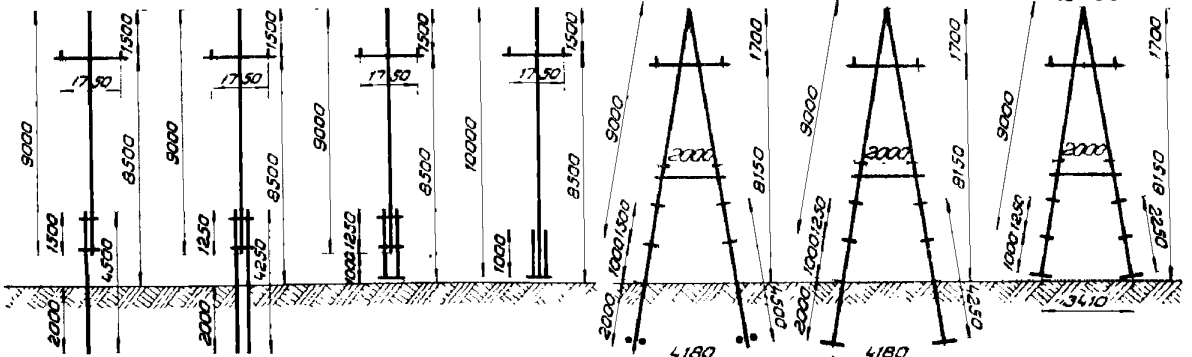
Решение № 19

от 29 января 1974 г.

ОДНОЦЕПНЫЕ ОПОРЫ

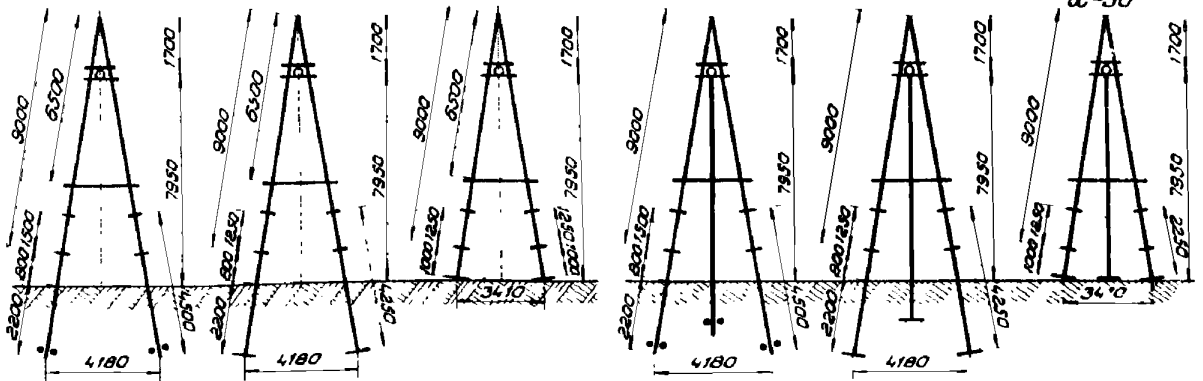
Промежуточная с приставками  
из дерева из ж/бетона из труб типа "башмак"

Угловая промежуточная с приставками  
из дерева из ж/бетона из труб  $\alpha=60^{\circ}$



Концевая (Анкерная) с приставками  
из дерева из ж/бетона из труб

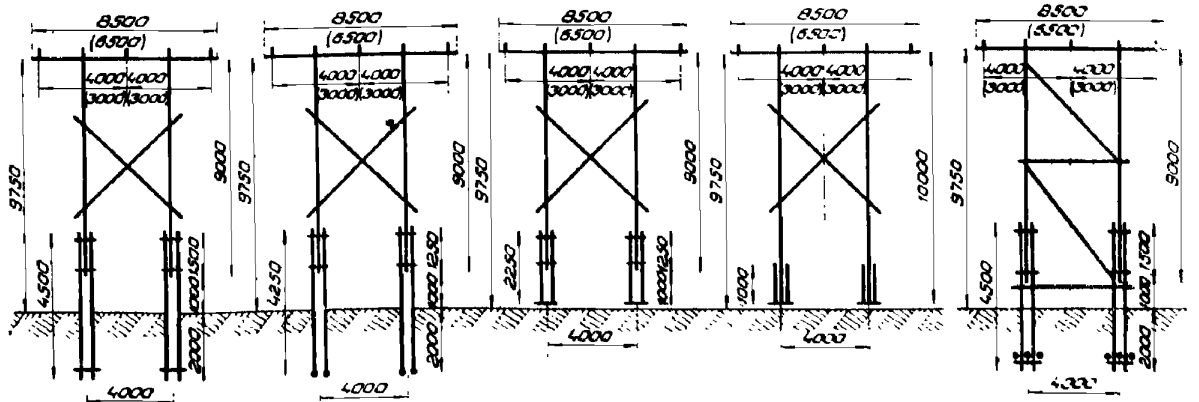
Угловая анкерная с приставками  
из дерева из ж/бетона из труб  $\alpha=90^{\circ}$



СПЕЦИАЛЬНЫЕ ОДНОЦЕПНЫЕ ОПОРЫ

Промежуточная П-образная с приставками  
из дерева из ж/бетона из труб

Угловая анкерная  
АП-образная  $\alpha=60^{\circ}$



СПЕЦИАЛЬНЫЕ ОДНОЦЕПНЫЕ ОПОРЫ

Односторонняя промежуточная с приставками

Односторонняя угловая промежуточная с приставками

из дерева

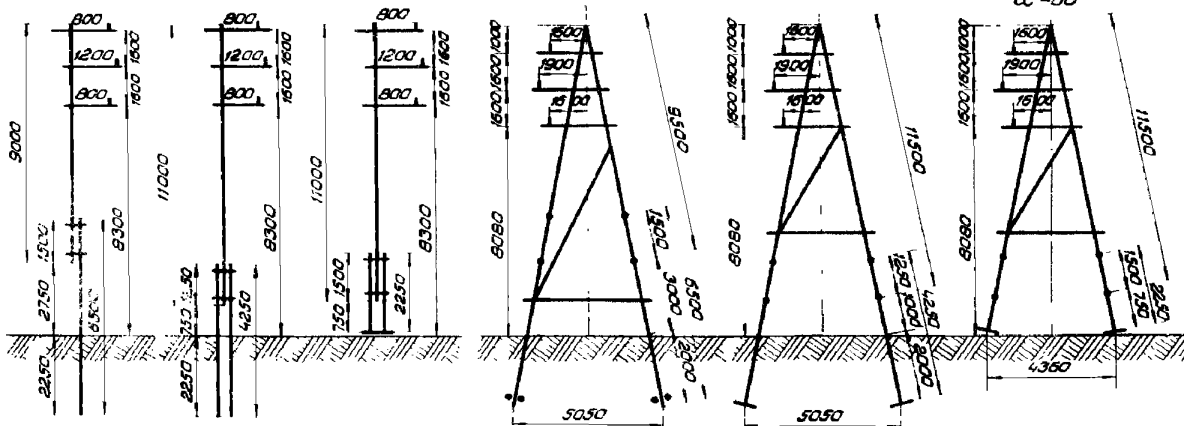
из ж/бетона

из труб

из дерева

из ж/бетона

из труб  $\alpha = 50^\circ$



ОПОРА ДЛЯ ПОФАЗНОЙ ПОДВЕСКИ ПРОВОДОВ

ДВУХЦЕПНЫЕ ОПОРЫ

из дерева

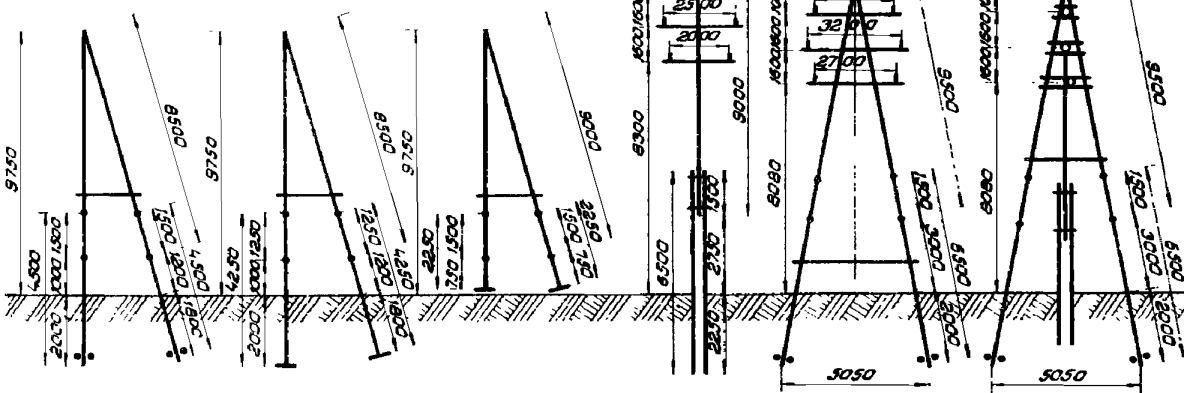
из ж/бетона

из труб

Промежуточная

Угловая промежуточная  $\alpha = 50^\circ$

Угловая анкерная  $\alpha = 50^\circ$



РАСХОД СТРОИТЕЛЬНЫХ МАТЕРИАЛОВ НА ОПОРУ

Тип опоры	Обозначение опоры	Дерево, м <sup>3</sup>	Металл, кг	Железобетон	
				бетон, м <sup>3</sup>	арматура, кг

ОДНОЦЕПНЫЕ ОПОРЫ

Промежуточная					
с деревянными приставками	Пд-1	0,609	18,64		
	Пд-2	0,719	18,79		
с железобетонными приставками	Пж-1	0,369	21,64	0,26	76,42
	Пж-2	0,439	21,79	0,26	76,42
с приставками из труб	Пм-1	0,369	245,73		
	Пм-2	0,439	245,90		
с приставкой типа "башмак"	Пб-1	0,426	168,73		
	Пб-2	0,501	168,88		
Угловая промежуточная					
с деревянными приставками	УПд-1	1,24	30,7		
	УПд-2	1,70	46,2		
с железобетонными приставками	УПж-1	0,76	70,03	0,37	115,82
	УПж-2	0,986	123,58	0,74	231,64
с приставками из труб	УПм-1	0,76	455,23		
	УПм-2	0,986	462,49		

<b>К3</b>	СЕЛЬЭНЕРГОПРОЕКТ	ДЕРЕВЯННЫЕ ОПОРЫ ВОЗДУШНЫХ ЛИНИЙ ЭЛЕКТРОПЕРЕДАЧИ 6-10 КВ ДЛЯ ГОРНЫХ УСЛОВИЙ	ТИПОВЫЕ КОНСТРУКЦИИ № 3.407-66/71	Паспорт Лист 2
-----------	------------------	---	---	-------------------

Тип опоры	Обозначение опоры	Дерево, м <sup>3</sup>	Металл, кг	Железобетон	
				бетон, м <sup>3</sup>	арматура, кг
<b>Концевая (анкерная)</b>					
с деревянными приставками	Кд-1	1,77	48,75		
	Кд-2	2,02	48,75		
с железобетонными приставками	Кж-1	1,06	125,51	0,74	231,64
	Кж-2	1,22	125,51	0,74	231,64
с приставками из труб	Км-1	1,06	467,04		
	Км-2	1,22	467,04		
<b>Угловая анкерная</b>					
с деревянными приставками	УАд-1	1,94	83,57		
	УАд-2	2,76	88,02		
с железобетонными приставками	УАж-1	1,30	141,10	0,555	173,73
	УАж-2	1,46	163,94	0,852	263,24
с приставками из труб	УАм-1	1,30	731,43		
	УАм-2	1,46	733,24		
<b>СПЕЦИАЛЬНЫЕ ОДНОЦЕННЫЕ ОПОРЫ</b>					
<b>Промежуточная П-образная</b>					
с деревянными приставками	ППд-1	2,05	29,96		
	ППд-2	2,34	29,96		
с железобетонными приставками	ППж-1	1,30	77,50	0,74	231,64
	ППж-2	1,59	77,50	0,74	231,64
с приставками из труб	ППм-1	1,30	472,39		
	ППм-2	1,59	472,39		
с приставкой типа "башмак"	ППб-1	1,43	316,83		
	ППб-2	1,74	316,83		
<b>Угловая анкерная АП-образная</b>	УАП	4,98	195,6		
<b>Односторонняя промежуточная</b>					
с деревянными приставками	ОПд-1	0,79	18,43		
	ОПд-2	0,93	18,43		
с железобетонными приставками	ОПж-1	0,55	21,43	0,26	76,42
	ОПж-2	0,64	21,43	0,26	76,42
с приставками из труб	ОПм-1	0,55	246,53		
	ОПм-2	0,64	246,53		
<b>Односторонняя угловая промежуточная</b>					
с деревянными приставками	ОУПд-1	2,08	55,34		
	ОУПд-2	2,71	61,92		
с железобетонными приставками	ОУПж-1	1,415	131,88	0,74	231,64
	ОУПж-2	1,892	134,76	0,74	231,64
с приставками из труб	ОУПм-1	1,415	461,23		
	ОУПм-2	1,892	464,11		
<b>ОПОРА ДЛЯ ПОФАЗНОЙ ПОДВЕСКИ ПРОВОДОВ</b>					
с деревянными приставками	АСд	1,44	24,64		
с железобетонными приставками	АСж	0,684	101,4	0,74	231,64
с приставками из труб	АСм	0,704	442,11		
<b>ДВУХЦЕННЫЕ ОПОРЫ</b>					
промежуточная	2П-1	1,19	30,0		
	2П-2	1,50	32,0		
угловая промежуточная	2УП-1	2,44	57,53		
	2УП-2	3,57	77,39		
угловая анкерная	2УА-1	3,57	130,51		
	2УА-2	4,08	141,00		

## ТЕХНИЧЕСКАЯ ХАРАКТЕРИСТИКА И УКАЗАНИЯ ПО ПРИМЕНЕНИЮ

Опоры предназначены для подвески проводов ВЛ 6-10 кВ в горных условиях: при прохождении линии вдоль ущелий, в стезионных условиях и для перекрытия пролетов длиной до 600 м. Опоры разбиты на две группы: для легких проводов с индексом "1" и для тяжелых проводов с индексом "2". К легким проводам отнесены алюминиевые провода сечением до А-50 (в некоторых случаях до А-70), сталеалюминиевые до АС-35 и стальной одножильный провод марки ПСО-5. Провода марки А-70, А-95, АС-50 и ПС-25 отнесены к 2 группе проводов.

Опоры рассчитаны на нормативные толщины стенок гололеда 5-20 мм и нормативный скоростной напор ветра 65 кг/м<sup>2</sup>.

Опоры приняты деревянные (хвойных пород) на деревянных и железобетонных приставках для скальных, грунтовых и на трубчатых приставках и типа "башмак" - для монолитных скальных грунтов. В последнем случае металлические приставки крепятся непосредственно к скале анкерными болтами, замоноличиваемыми в сверленные шпуров  $\phi$  50 мм. Основным видом применяемой стали в конструкциях - сталь обыкновенного качества мартовской плавки по ГОСТ 380-71 (подгруппа В).

Железобетонные приставки изготавливаются из бетона марки 300 и арматуры марки 10 ГТ класса А-II или марки 25 Г2С класса А-III. Изготавливается один тип трапециевидной приставки ПТ-2,2-4,25 по альбому серии 3.407-57/72, разработанной институтом "Сельэнергопроект".

Железобетонные ригели длиной 100 и 150 см прямоугольного сечения размером 22x25 см изготавливаются из бетона марки "200" и горячекатаной арматуры с расчетным сопротивлением  $R_s = 2100 \text{ кг/см}^2$ .

### ДОПОЛНИТЕЛЬНЫЕ ДАННЫЕ

Сведения о расходе металла на железобетонные приставки на I опору даны для варианте армирования арматурой класса А-II сварным каркасом.

### СОСТАВ ПРОЕКТНЫХ МАТЕРИАЛОВ

Альбом I. Пояснительная записка и рабочие чертежи

Объем проектных материалов - 192 форматки

СЕЛЬЭНЕРГОПРОЕКТ

ТИПОВЫЕ КОНСТРУКЦИИ  
Серия 3.407-57/72

Главный инженер  
института  
*В. Болдырев*

Главный инженер  
проекта  
*А. Рубинштейн*

Страница 4