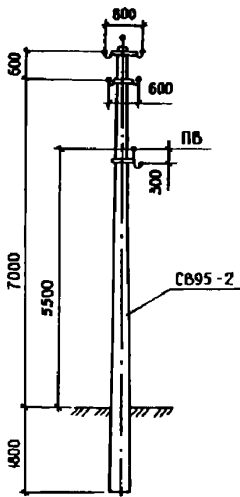
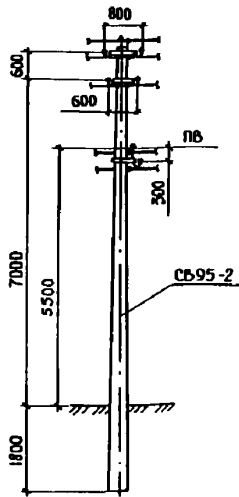


<p>СССР</p>	<p>СТРОИТЕЛЬНЫЙ КАТАЛОГ ЧАСТЬ 3 ТИПОВАЯ ДОКУМЕНТАЦИЯ НА КОНСТРУКЦИИ, ИЗДЕЛИЯ И УЗЛЫ ЗДАНИЙ И СООРУЖЕНИЙ</p>	<p>СТРОИТЕЛЬНЫЕ КОНСТРУКЦИИ И ИЗДЕЛИЯ Серия 3.407.1-136 Вып. I, 2 УДК 621.315.86</p>
<p>ЦИТП</p>	<p>ЖЕЛЕЗОБЕТОННЫЕ ОПОРЫ ВЛ 0,38 кВ</p>	<p>ММII</p>
<p>АПРЕЛЬ 1986</p>		<p>На 4-х листах На 8-х страницах Страница I</p>

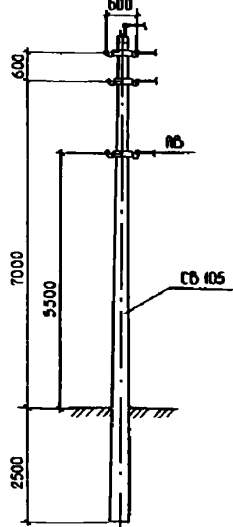
ПРОМЕЖУТОЧНАЯ ОПОРА
 ПП



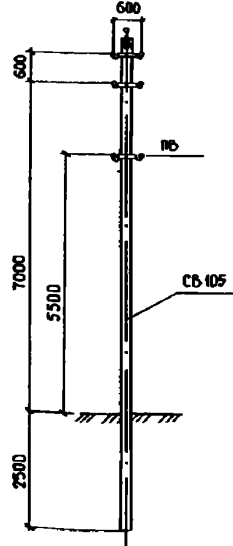
ПЕРЕКРЕСТНАЯ
 ПРОМЕЖУТОЧНАЯ ОПОРА
 Пк I



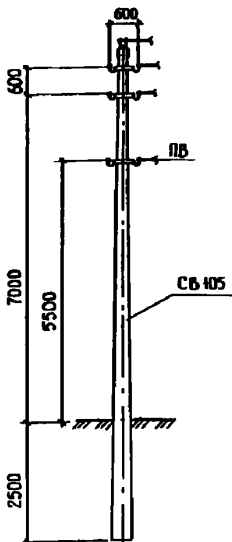
УГЛОВАЯ
 ПРОМЕЖУТОЧНАЯ ОПОРА
 УПН



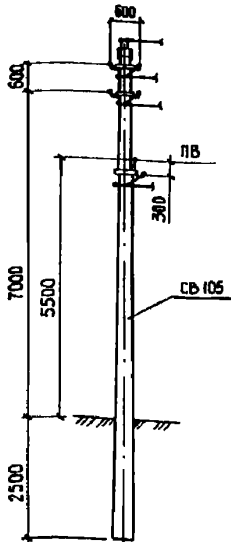
КОНЦЕВАЯ ОПОРА
 КИ



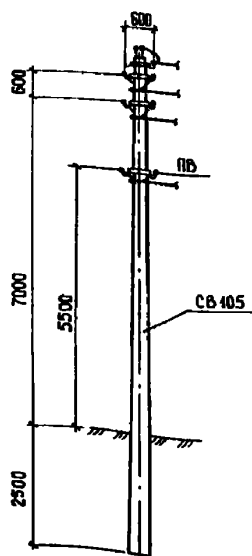
УГЛОВАЯ
 АНКЕРНАЯ ОПОРА
 УА1



ОТВЕТВИТЕЛЬНАЯ
 АНКЕРНАЯ ОПОРА
 ОА1

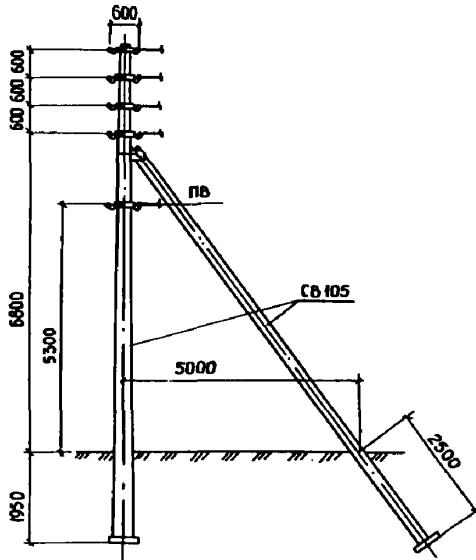
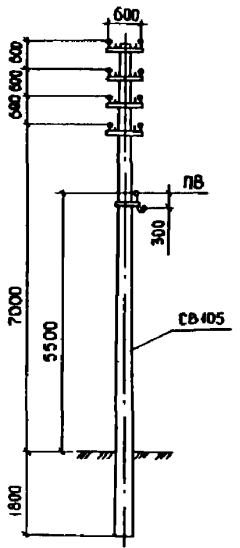


ОТВЕТВИТЕЛЬНАЯ
 АНКЕРНАЯ ОПОРА
 ОА3

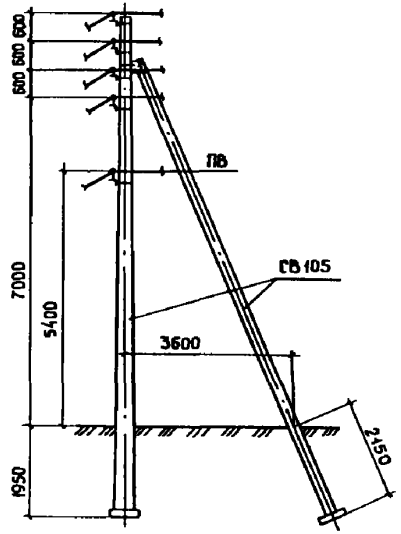


УГЛОВАЯ АНКЕРНАЯ ОПОРА УА2
И УГЛОВАЯ ПРОМЕЖУТОЧНАЯ
ОПОРА
УП2

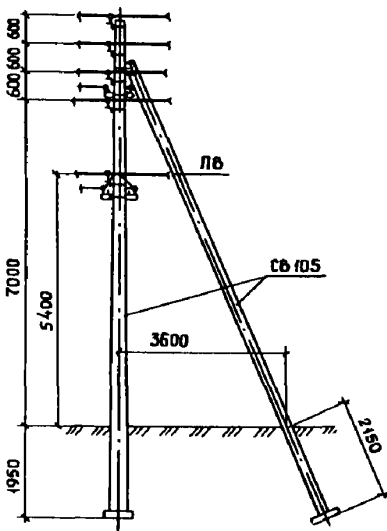
ПРОМЕЖУТОЧНАЯ ОПОРА
П2



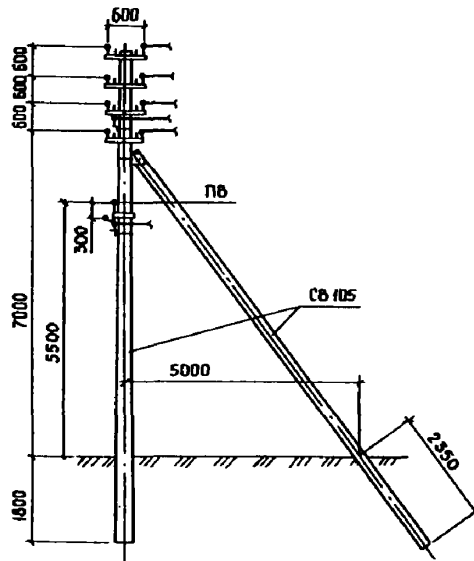
КОНЦЕВАЯ ОПОРА
К2



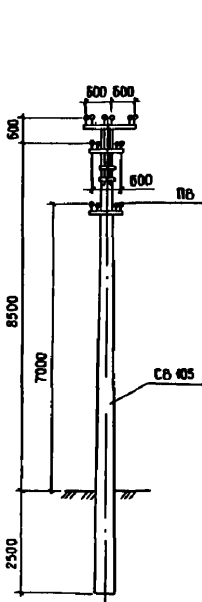
КОНЦЕВАЯ
ОТВЕТВИТЕЛЬНАЯ
ОПОРА
КО2



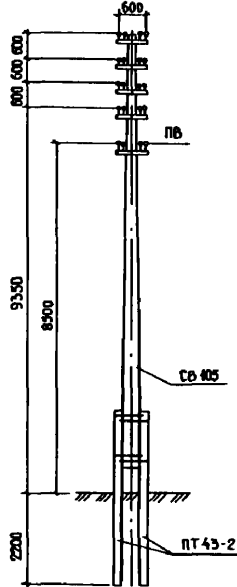
ОТВЕТВИТЕЛЬНАЯ
АНКЕРНАЯ
ОПОРА
ОА2



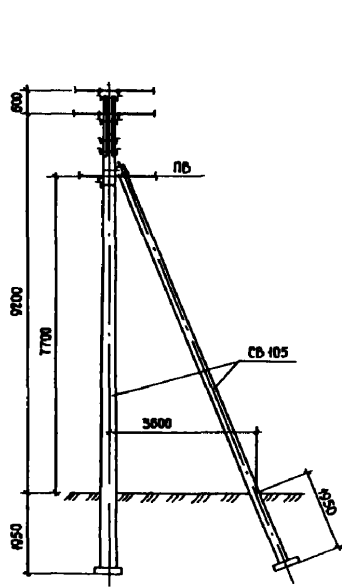
ПЕРЕХОДНАЯ
ПРОМЕЖУТОЧНАЯ ОПОРА
ПШ1



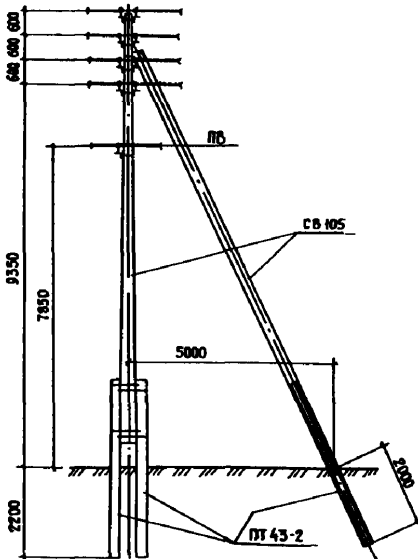
ПЕРЕХОДНАЯ
ПРОМЕЖУТОЧНАЯ ОПОРА
ПШ2



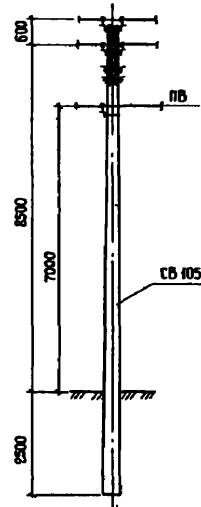
ПЕРЕХОДНАЯ
КОНЦЕВАЯ ОПОРА
ПК1



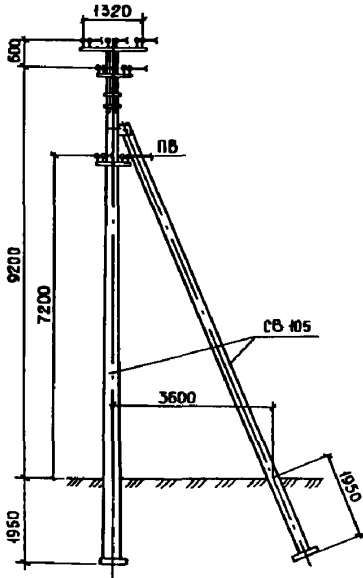
ПЕРЕХОДНАЯ
КОНЦЕВАЯ ОПОРА
ПК2



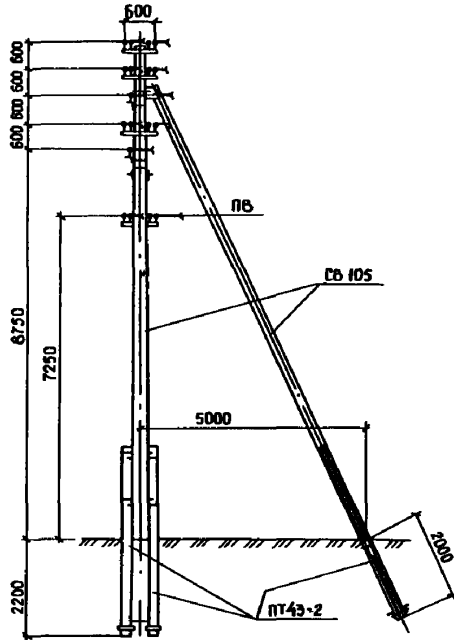
ПЕРЕХОДНАЯ
АНКЕРНАЯ ОПОРА
ПА1



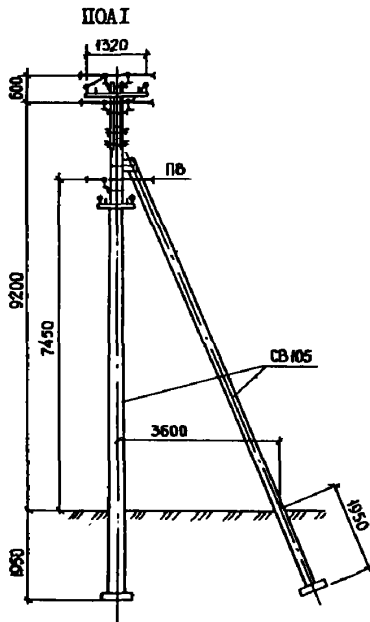
ПЕРЕХОДНАЯ УГЛОВАЯ
АНКЕРНАЯ ОПОРА
ПУА1



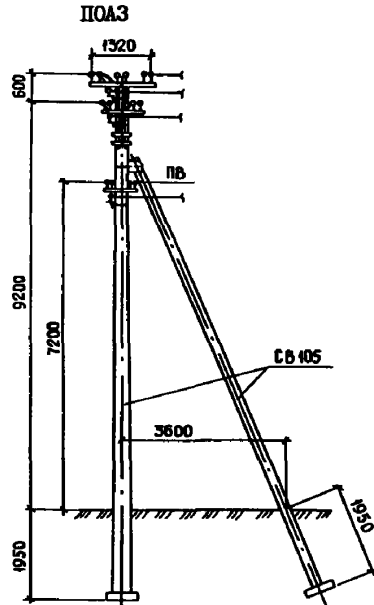
ПЕРЕХОДНАЯ УГЛОВАЯ
АНКЕРНАЯ ОПОРА
ПУА2



ПЕРЕХОДНАЯ ОТВЕТВИТЕЛЬНАЯ
АНКЕРНАЯ ОПОРА
ПОА1



ПЕРЕХОДНАЯ ОТВЕТВИТЕЛЬНАЯ
АНКЕРНАЯ ОПОРА
ПОА3



D1AA ТЕХНИЧЕСКАЯ ХАРАКТЕРИСТИКА

Конструкции железобетонных опор предназначены для строительства воздушных линий электропередачи напряжением 0,38 кВ в сельской местности (застроенной и незастроенной).

Типовые опоры ВЛ 0,38 кВ разработаны на железобетонных стойках СВ 95-2 и СВ 105 по ГОСТ 26071-84.

Для подвески от двух до пяти проводов ВЛ разработаны следующие опоры нормального габарита: промежуточная, перекрестная, угловая промежуточная, концевая, угловая анкерная и ответвительная.

Для подвески восьми и девяти проводов ВЛ разработаны опоры: промежуточная, угловая промежуточная, концевая, угловая анкерная и ответвительная.

Для пересечений ВЛ 0,38 кВ с инженерными сооружениями разработаны повышенные опоры: промежуточная, анкерная, концевая, угловая анкерная и ответвительная.

Опоры промежуточного и анкерно-углового типа совместно с проводами ВЛ допускают подвеску четырех проводов проводного вещания.

На всех разработанных опорах предусмотрена возможность ответвления к вводам в здания в одну и две разные стороны четырех проводов ВЛ и четырех проводов проводного вещания.

Опоры допускают подвеску алюминиевых проводов сечением от 16 до 95 мм² и сталеалюминиевых проводов сечением до 50 мм².

В проекте разработаны конструкции для установки на опорах ВЛ кабельных муфт, ящиков для отбора мощности, секционированных устройств и осветильников.

Основной особенностью проекта является применение для анкерно-угловых опор одно-стоечных овободностоящих конструкций вместо традиционных подкосных опор.

В связи с этим применение новой типовой серии 3.407.1-136 взамен серии 3.407-122 позволяет достичь следующего экономического эффекта:

снижение стоимости строительства	- 6%
снижение расхода железобетонных конструкций	- 12%
снижение трудозатрат	- 11%

на 1 км ВЛ 0,38 кВ при сохранении расхода стали.

Применение новых типовых конструкций позволит повысить надежность работы ВЛ при гололедно-ветровых воздействиях и улучшить внешний вид населенных пунктов.

РАСХОД МАТЕРИАЛОВ НА ОДНУ ОПОРУ

Тип опоры	Марка опоры	Длина стойки, м	Расход материалов (всего)				Масса, т
			Бетон		Сталь, кг		
			класс прочно-сти	объем, м ³	нату-радын.	привед. к классу А-1	
Промежуточная	III	9,5	B25	0,3	38,6	72,7	0,8
Перекрестная промежуточная	III1	9,5	B25	0,3	48,1	82,2	0,8
Угловая промежуточная	УIII	10,5	B30	0,47	70,0	143,4	1,2
Концевая	KI	10,5	B30	0,47	70,0	143,4	1,2
Угловая анкерная	УAI	10,5	B30	0,47	75,4	148,8	1,2
Ответвительная анкерная	OA1	10,5	B30	0,47	78,2	151,6	1,2
Ответвительная анкерная	OA3	10,5	B30	0,47	87,4	160,8	1,2
Промежуточная	II2	10,5	B30	0,47	84,1	157,5	1,2
Угловая анкерная	УA2	10,5	B30 с пяткой из B25	1,03	182,2	330,5	2,6
Угловая промежуточная	УII2	10,5	B30 с пяткой из B25	1,03	182,2	330,5	2,6
Концевая	K2	10,5	B30 с пяткой из B25	1,03	178,9	327,2	2,6
Концевая ответвительная	KO2	10,5	B30 с пяткой из B25	1,03	184,8	333,1	2,6
Ответвительная анкерная	OA2	10,5	B30	0,94	159,8	306,6	2,4
Переходная промежуточная	III1	10,5	B30	0,47	99,3	172,7	1,2
Переходная промежуточная	III2	10,5	B30 с приставкой из B25	0,73	152,8	251,3	1,8
Переходная концевая	III1	10,5	B30 с пяткой из B25	1,03	207,7	356,0	2,6
Переходная концевая	III2	10,5	B30 с приставкой из B25	1,46	335,7	532,6	3,7
Переходная анкерная	IIA1	10,5	B30	0,47	112,7	186,1	1,2
Переходная угловая анкерная	IIA1	10,5	B30 с пяткой из B25	1,03	208,0	356,3	2,6
Переходная угловая анкерная	IIA2	10,5	B30 с приставкой из B25	1,93	434	704,3	4,8

ЖЕЛЕЗОБЕТОННЫЕ ОПОРЫ ВЛ 0,38 кВ					СТРОИТЕЛЬНЫЕ КОНСТРУКЦИИ И ИЗДЕЛИЯ Серия 3.407.1- 136, вып.1,2	Лист 4 Страница 7	
Переходная от- ветвительная анкерная	ПОА1	10,5	В30 с плитой из В25	1,03	216,5	364,8	2,6
Переходная от- ветвительная анкерная	ПОА3	10,5	В30 с плитой из В25	1,03	221,5	369,8	2,6
ТРУДОВЫЕ ЗАТРАТЫ							
На установку одноствоечной опоры требуется 0,5 чел.-дня, на опору из стойки и под- коса - 1 чел.-день, на опору с приставками - 1,6 чел.-день.							
С2ВА УКАЗАНИЯ ПО ПРИМЕНЕНИЮ							
Опоры разработаны для применения в I-У ветровых районах и в I-IV и особом районах по гололеду.							
Крепление проводов предусмотрено на изоляторах по ГОСТ 2366-78 и ГОСТ 9648-80.							
Установка стоек опор производится с одновременным бурением котлованов бурильно- крановыми машинами БМ-302 или БКМ-2,5/2.							
М1ВД	РАСЧЕТНАЯ ТЕМПЕРАТУРА НАРУЖНОГО ВОЗДУХА - от плюс 40°С до минус 40°С.						
Ж3ОВ	СКОРОСТНОЙ НАПОР ВЕТРА - 16, 21, 27, 35, 45, 55 дин/м ² .						
С2ВQ	СТЕПЕНЬ АГРЕССИВНОСТИ СРЕДЫ - неагрессивная, слабо- и среднеагрессивная.						
При применении железобетонных конструкций опор в условиях воздействия агрессивной среды должны выполняться требования СНиП II-28-73 к изготовлению и защите стоек.							
Д О П О Л Н И Т Е Л Ь Н Ы Е Д А Н Н Ы Е							
Расшифровка маркировки опор:							
Основная марка состоит из 2 частей:							
в первой части - буквенное обозначение типа опоры, во второй - типоразмер опоры (нечет- ные номера - I или 3 - для одноцепных опор, четный номер - 2 - для восьми- и девяти- проводных ВЛ)							
К основной марке опоры добавляется после дефиса количество проводов.							
Например: III-3 - промежуточная опора, первый типоразмер для подвески трех проводов.							
Железобетонные стойки опор СВ95-2 и СВ105 изготавливаются в многоместных формах- касетах. Чертежи металлоформ разработаны ПО "Энерготехпром" и подлинники хранятся в институте "Сельэнергопроект".							
Серия 3.407.1-136 разработана взамен типовых конструкций серии 3.407-122.							

В7ЕА СОСТАВ ПРОЕКТНОЙ ДОКУМЕНТАЦИИ

Выпуск 1 - Материалы для проектирования. Рабочие чертежи.

Выпуск 2 - Карты технического уровня и качества продукции на железобетонные стойки СВ95-2 и СВЮ5 .

Объем проектных материалов, приведенных к формату А4 - 244 форматки.

В7ВА АВТОР ПРОЕКТА - институт "Сельэнергопроект"
111395, Москва, Аллея Первой Маевки, 15

В7НА УТВЕРЖДЕНИЕ - утверждены Минэнерго СССР, протокол от 3 октября 1985 г. № 24. и от 30 декабря 1985 г. № 39, введены в действие с 1 июля 1986 г.

В7КА ПОСТАВЩИК - Свердловский филиал ЦИТП
620062, г.Свердловск, ул.Чебышева, 4.

Инв. № 21018

Катал.д. № 053282