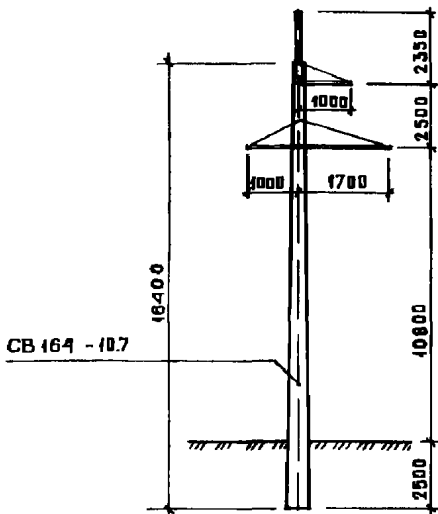
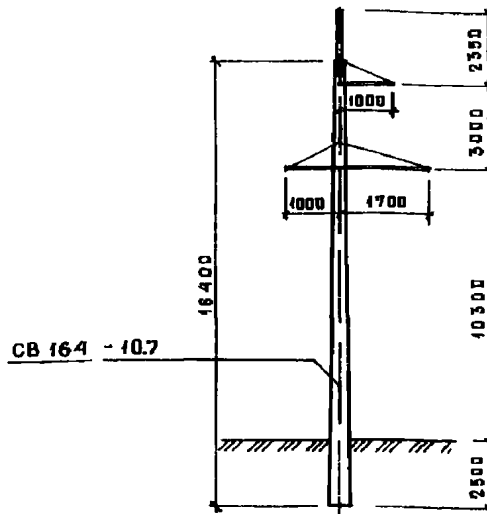


<p><b>СССР</b></p>	<p>СТРОИТЕЛЬНЫЙ КАТАЛОГ                  ЧАСТЬ 3                  ТИПОВАЯ ДОКУМЕНТАЦИЯ НА КОНСТРУКЦИИ, ИЗДЕЛИЯ И УЗЛЫ                  ЗДАНИЙ И СООРУЖЕНИЙ</p>	<p>СТРОИТЕЛЬНЫЕ                  КОНСТРУКЦИИ И                  ИЗДЕЛИЯ                  Серия 3.407.1-163                  Выпуски 0, I</p>
<p><b>ЦИТП</b></p>	<p>УНИФИЦИРОВАННЫЕ ЖЕЛЕЗОБЕТОННЫЕ ОПОРЫ                  ВЛ 35 кВ НА ВИБРИРОВАННЫХ СТОЙКАХ</p>	<p>УДК 62Г.315.66</p>
<p>АПРЕЛЬ                  1989</p>		<p>На 2 листах                  На 4 страницах                  Страница I</p>

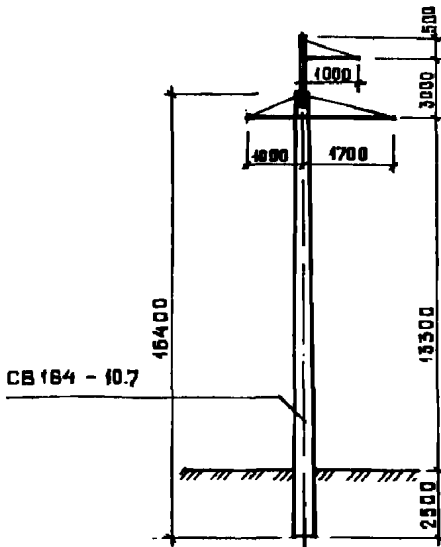
ОДНОЦЕПНАЯ ПРОМЕЖУТОЧНАЯ ОПОРА  
 ПБ 35 - 1В



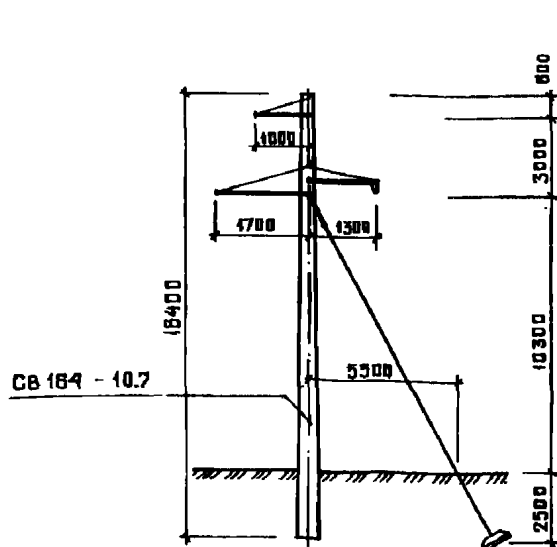
ОДНОЦЕПНАЯ ПРОМЕЖУТОЧНАЯ ОПОРА  
 ПБ 35 - 3В



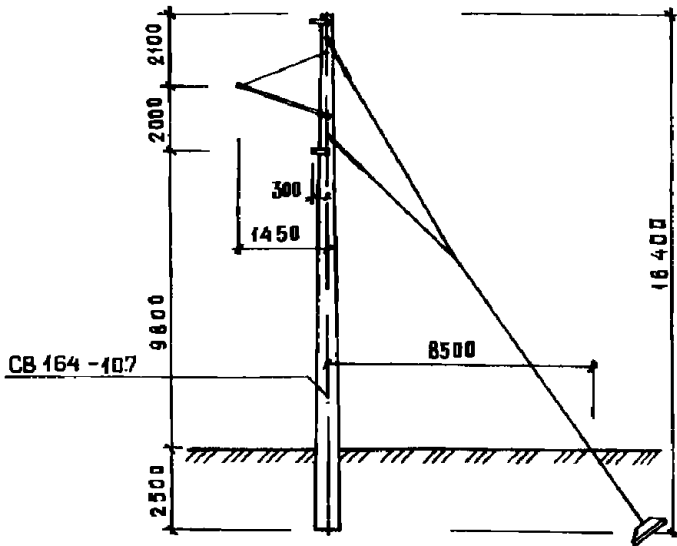
ОДНОЦЕПНАЯ ПРОМЕЖУТОЧНАЯ ПОВЫШЕННАЯ ОПОРА  
 ПБ 35 - 1Вп



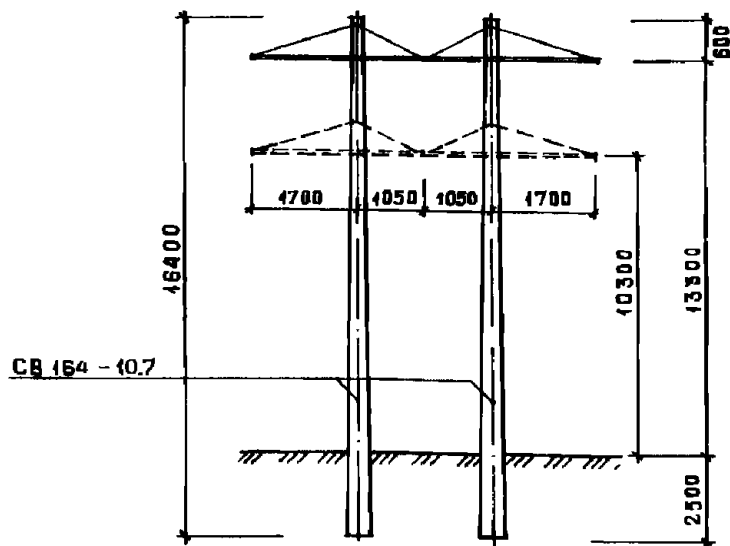
ОДНОЦЕПНАЯ ПРОМЕЖУТОЧНО-УГЛОВАЯ ОПОРА  
 ПУБ 35 - 1В



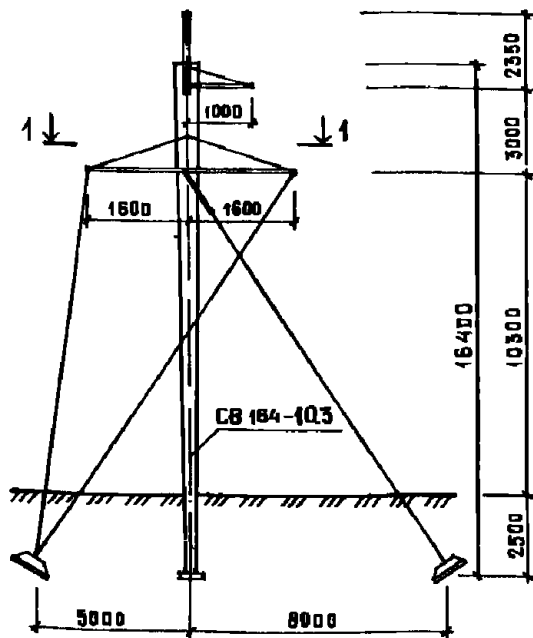
ОДНОЦЕПНАЯ ПРОМЕЖУТОЧНО-УГЛОВАЯ ОПОРА  
ПЧБ 35-3В



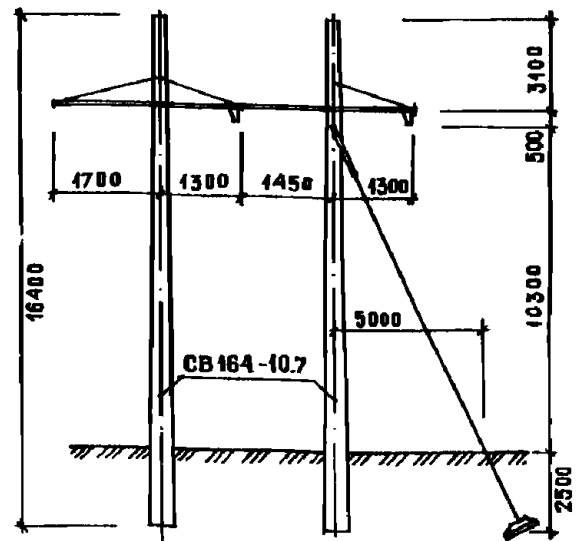
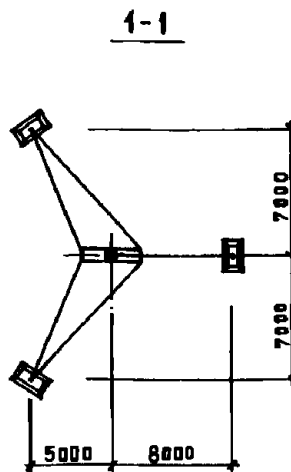
ОДНОЦЕПНАЯ ПРОМЕЖУТОЧНАЯ СПЕЦИАЛЬНАЯ ОПОРА  
С ГОРИЗОНТАЛЬНЫМ РАСПОЛОЖЕНИЕМ ПРОВОДОВ  
ПСБ 35-1Вг



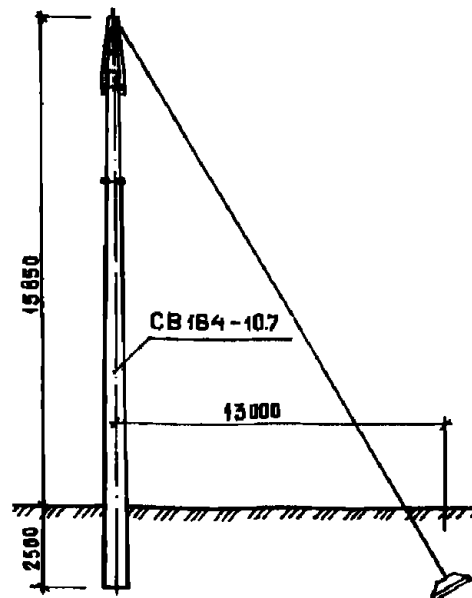
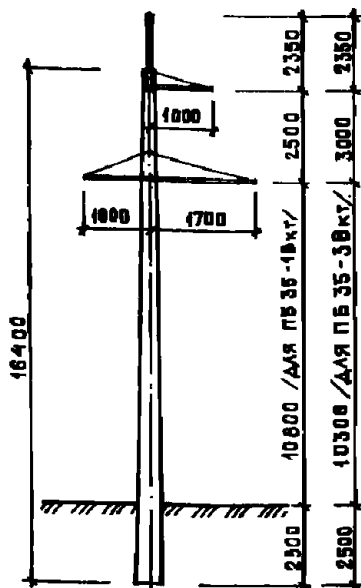
ОДНОЦЕПНАЯ АНКЕРНО-УГЛОВАЯ ОПОРА  
АЧБ 35-1В



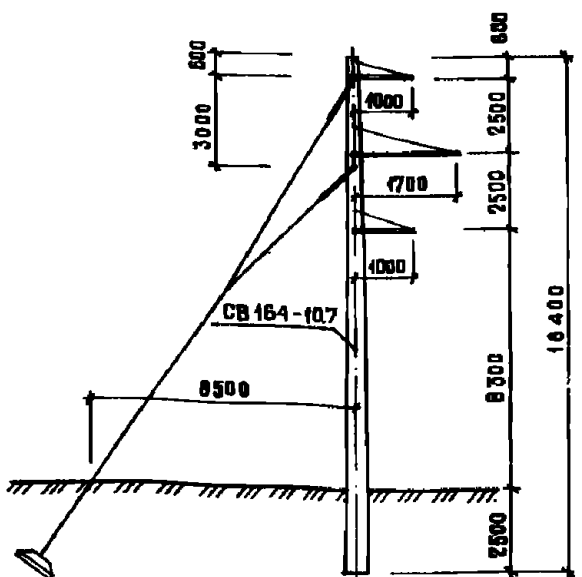
ОДНОЦЕПНАЯ ПРОМЕЖУТОЧНО-УГЛОВАЯ СПЕЦИАЛЬНАЯ ОПОРА  
С ГОРИЗОНТАЛЬНЫМ РАСПОЛОЖЕНИЕМ ПРОВОДОВ  
ПУСБ 35-1Вг



ОДНОЦЕПНАЯ ПРОМЕЖУТОЧНАЯ ОПОРА НА КОНЦЕ ТРОСОВОГО УЧАСТКА  
ПБ 35-1ВкТ ; ПБ 35-3ВкТ



ОДНОЦЕПНАЯ ОТВЕТВЛЯЮЩАЯ ОПОРА  
ОБ 35-1В



УНИФИЦИРОВАННЫЕ ЖЕЛЕЗОБЕТОННЫЕ ОПОРЫ ВЛ 35 кВ  
НА ВИБРИРОВАННЫХ СТОЙКАХ

СТРОИТЕЛЬНЫЕ  
КОНСТРУКЦИИ И  
ИЗДЕЛИЯ  
Серия 3.407.1-163  
Выпуск 0, 1

Лист 2  
Страница 3

### ДИАА ТЕХНИЧЕСКАЯ ХАРАКТЕРИСТИКА

В серии разработаны II типов одноцепных железобетонных опор ВЛ 35 кВ на вибрированных стойках, в том числе одностоечных:

- 3 типа промежуточных
- 2 типа промежуточно-угловых
- 1 тип анкерно-угловой
- 2 типа промежуточных на конце тросового участка
- 1 тип ответвительной

двухстоечных:

- 1 тип промежуточной специальной с горизонтальным расположением проводов
- 1 тип промежуточно-угловой специальной с горизонтальным расположением проводов.

Железобетонные стойки СВ 164-10.7 и СВ 164-10.3 разработаны на базе стоек по ГОСТ 23163-79, изменение I, с основным вариантом армирования сталью класса А-У.

Опоры разработаны с учетом комплектной поставки

### НОМЕНКЛАТУРА О П О Р

Марка опоры	Габарит до земли, м	Расход материалов (всего)				Масса, т
		Бетон		Сталь, кг		
		класс проч-ности	объем, м <sup>3</sup>	натуральной	приведенной к классу А-І	
ПБ35-1В	10,8	В25	1,42	268,6	428,8	3,65
				227,6	387,8	3,60
ПБ35-3В	10,3	В25	1,42	268,6	428,8	3,65
				227,6	387,8	3,60
ПБ35-1ВІ	13,3	В25	1,42	296,6	456,8	3,68
ПУБ35-1В	10,3	В25	1,42	271,6	442,5	3,65
ПУБ35-3В	9,8	В25	1,42	314,6	537,4	3,70
ПСБ35-1Вг	10,3; 13,3	В25	2,84	416,0	736,4	7,18
				712,0	1035,2	4,09
АУБ35-1В	10,3	В30	1,42	627,3	950,6	4,00
				344,2	559,6	3,73
ПУСБ35-1Вг	10,3	В25	2,84	471,2	828,8	3,69
ПБ35-1Вкт	10,8	В25	1,42	295,5	477,6	3,68
ПБ35-3Вкт	10,3	В25	1,42	295,5	477,6	3,68
ОБ35-1В	8,3	В25	1,42	344,2	559,6	3,73

В числителе дан расход стали для опор с тросостойкой, в знаменателе - без тросостойки

УНИФИЦИРОВАННЫЕ ЖЕЛЕЗОБЕТОННЫЕ ОПОРЫ  
ВЛ 35 кВ НА ВИБРИРОВАННЫХ СТОЙКАХ

СТРОИТЕЛЬНЫЕ  
КОНСТРУКЦИИ И  
ИЗДЕЛИЯ  
Серия 3.407I-I63  
Выпуски 0, I

Лист 2  
Страница 4

С2ВА УКАЗАНИЯ ПО ПРИМЕНЕНИЮ

Опоры предназначены для подвески проводов марок АС 70/II, АС 95/16 и АС 120/19 по ГОСТ 839-80.

На подходах ВЛ к подстанциям подвешивается грозозащитный трос марки ЛК-0-8,0 по ГОСТ 3062-80.

Нормативное напряжение в проводах и тросе принято согласно ПУЭ:

для проводов АС 70/II и АС 95/16 -  $b_r = b = 11,6 \text{ даН/мм}^2$ ,  $b_s = 8,7 \text{ даН/мм}^2$

для провода АС 120/19 -  $b_r = b = 13 \text{ даН/мм}^2$ ,  $b_s = 8,7 \text{ даН/мм}^2$

для троса -  $b_r = b = 35 \text{ даН/мм}^2$

J30D НОРМАТИВНОЕ ЗНАЧЕНИЕ ВЕТРОВОГО ДАВЛЕНИЯ - N1BD РАСЧЕТНАЯ ТЕМПЕРАТУРА НАРУЖНОГО ВОЗДУХА - до минус 55°C  
до 80 даН/м<sup>2</sup> по ПУЭ.6 изд.

НОРМАТИВНОЕ ЗНАЧЕНИЕ ЛИНЕЙНОЙ ГОЛОЛЕДНОЙ G2BE ИНЖЕНЕРНО-ГЕОЛОГИЧЕСКИЕ УСЛОВИЯ - ОБЫЧНЫЕ  
НАГРУЗКИ - при толщине стенки гололеда до 20 мм по ПУЭ.6 изд.

ДОПОЛНИТЕЛЬНЫЕ ДАННЫЕ

Расшифровка марок опор  
ПУСБ35-1Вг, АУБ 35-1В, ОБ35-1В, ПБ35-3Вкт:

П - промежуточная

У - угловая

С - специальная

Б - железобетонная

А - анкерная

О - ответвительная

В - вибрированная

г - горизонтальное расположение проводов

кт - конец тросового участка.

Цифра 35 после букв обозначает напряжение ВЛ, цифра после тире указывает порядковый номер типа опоры.

Настоящая серия разработана взамен выпуска 3 серии 3.407-107

В7ЕА СОСТАВ ПРОЕКТНОЙ ДОКУМЕНТАЦИИ

Выпуск 0 - Материалы для проектирования

Выпуск I - Рабочие чертежи

Объем проектных материалов, приведенных к формату А4, - 128 форматок

В7ВА АВТОР ПРОЕКТА Украинское отделение института "Сельэнергопроект",  
252112, г.Киев-112, ул.Дорогожичская, 11/8

В7НА УТВЕРЖДЕНИЕ Утверждены и введены в действие Минэнерго СССР с 01.04.89  
протокол от 15.09.88 № 16/3  
Срок действия серии 1993 г.

В7КА ПОСТАВЩИК Свердловский филиал ЦИТИ,  
620062, г.Свердловск, ул.Челышева, 4

Инв. №

Катал. № 063069

Н.И.Полук

Гл. инженер проекта

Г.Ф.Сумин

Гл. инженер института