

<p><b>СССР</b></p>	<p>СТРОИТЕЛЬНЫЙ КАТАЛОГ ЧАСТЬ 3 ТИПОВАЯ ДОКУМЕНТАЦИЯ НА КОНСТРУКЦИИ, ИЗДЕЛИЯ И УЗЛЫ ЗДАНИЙ И СООРУЖЕНИЙ</p>	<p>СТРОИТЕЛЬНЫЕ КОНСТРУКЦИИ И ИЗДЕЛИЯ Серия 3.407.2-160 Вып. 0,1,2</p>
<p><b>ЦИТП</b></p>	<p>УНИФИЦИРОВАННЫЕ КОНСТРУКЦИИ ПРОМЕЖУТОЧНЫХ И АНКЕРНО-УГЛОВЫХ СТАЛЬНЫХ ОПОР ВЛ 500 кВ ДЛЯ РАЙОНОВ С ЗАГРЯЗНЕННОЙ АТМОСФЕРОЙ И ГОРНЫХ РАЙОНОВ</p>	<p>УДК 621.315.66</p>
<p>ФЕВРАЛЬ <b>1989</b></p>		<p>На 3 листах На 5 страницах Страница I</p>

ТЕХНИЧЕСКАЯ ХАРАКТЕРИСТИКА

**ДИАА** Опоры представляют собой конструкции башенного типа и конструкции с системой оттяжек. Соединение элементов в условиях строительства на болтах.

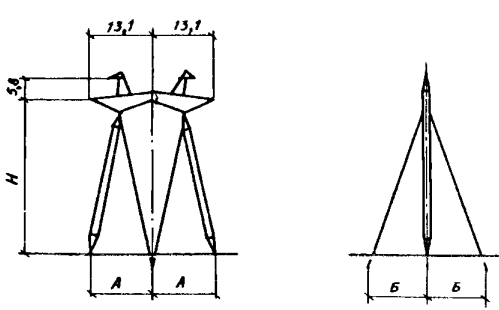
Материал конструкции - углеродистая сталь марки ВСт.3 по ГОСТ 380-71 или ТУ I4-I-3023-80 и низколегированная сталь марки 09Г2С по ГОСТ 19281-73 и 19282-73 или по ТУ I4-I-3023-80.

Болты класса прочности 5.8 по ГОСТ 1759-70.

Стальной канат для оттяжек по ГОСТ 3064-80.

НОМЕНКЛАТУРА ОПОР

ПРОМЕЖУТОЧНЫЕ ПОРТАЛЬНЫЕ ОПОРЫ НА ОТТЯЖКАХ

Эскиз	Марка опор	Размеры, м			Масса опоры, т
		Н	А	Б	
	ШП500-5	32,0	12,52	11,55	8,65
	ШП500-5+3	35,16	13,16	12,62	9,07
	ШП500-7	32,0	12,52	11,55	11,6

ПРОМЕЖУТОЧНЫЕ ПОРТАЛЬНЫЕ КОСОГОРНЫЕ ОПОРЫ НА ОТТЯЖКАХ

Эскиз	Марка опоры	Размеры, м		Масса опоры, т
		h	A	
	ПП500-5-I	1,27	12,29	8,5
	ПП500-5-II	2,53	12,03	8,35
	ПП500-5-III	3,8	11,78	8,21
	ПП500-5-IV	5,06	11,53	8,06
	ПП500-7-I	1,27	12,29	11,4
	ПП500-7-II	2,53	12,03	11,13
	ПП500-7-III	3,8	11,78	11,01
	ПП500-7-IV	5,06	11,53	10,81

ПРОМЕЖУТОЧНЫЕ СВОБОДНОСТОЯЩИЕ ОПОРЫ

Эскиз	Марка опоры	Размеры, м		Масса опоры, т
		H	A	
<p>Для ПС500-3+10</p>	ПС500-3	32,0	10,8	16,08
	ПС500-3+5	37,0	10,4	18,87
	ПС500-3+10	37,0	11,6	23,04

АНКЕРНО-УГЛОВЫЕ ОПОРЫ НА ОТТЯЖКАХ

Эскиз	Марка опоры	Размеры, м		Масса опоры, т
		H	A	
	У0500-3	17,0	9,0	14,17
	У0500-3+5	22,0	11,5	16,91
	У0500-3+13	30,0	15,0	20,94
	У0К500-3	17,0	9,0	15,53
	У0К500-3+5	22,0	11,5	18,27
	У0К500-3+13	30,0	15,0	22,31

АНКЕРНО-УГЛОВЫЕ СВОБОДНОСТОЯЩИЕ ОПОРЫ

Эскиз	Марка опоры	Размеры, м		Масса опоры, т
		h	A	
	УС500-3	-	5,68	17,79
	УС500-3+5	5,0	6,93	23,88
	УС500-3+13	13,0	8,93	34,41
	УСК500-3	-	5,68	19,13
	УСК500-3+5	5,0	6,93	25,23
	УСК500-3+13	13,0	8,93	35,77
	УСТ500-3+5	5,0	6,93	25,8
	УСТ500-3+13	13,0	8,93	36,28
	УСКТ500-3+5	5,0	6,93	26,01
	УСКТ500-3+13	13,0	8,93	36,54

УНИФИЦИРОВАННЫЕ КОНСТРУКЦИИ ПРОМЕЖУТОЧНЫХ И АНКЕРНО-УГЛОВЫХ  
СТАЛЬНЫХ ОПОР ВЛ 500 кВ ДЛЯ РАЙОНОВ С ЗАГРЯЗНЕННОЙ  
АТМОСФЕРОЙ И ГОРНЫХ РАЙОНОВ

СТРОИТЕЛЬНЫЕ  
КОНСТРУКЦИИ  
И ИЗДЕЛИЯ  
Серия 34072-160  
Вып. 0, I, 2

Лист 2  
Страница 4

G2BA УКАЗАНИЯ ПО ПРИМЕНЕНИЮ

Опоры предназначены для крепления проводов и грозозащитных тросов на линиях электропередачи 500 кВ.

Конструкции разработаны для применения в районах с загрязненной атмосферой и в горных условиях.

J30B НОРМАТИВНОЕ ВЕТРОВОЕ ДАВЛЕНИЕ  $80 \text{ кгс/м}^2$  и  $100 \text{ кгс/м}^2$   
0,78 кПа и 0,98 кПа

N1BD РАСЧЕТНАЯ ТЕМПЕРАТУРА НАРУЖНОГО ВОЗДУХА -- минус 40°C

G2DD ГОЛОЛЕДНЫЕ РАЙОНЫ СССР -- П, Ш, IV и особый (толщина станки гололеда 28 мм)

G2BQ СТЕПЕНЬ АГРЕССИВНОСТИ СРЕДЫ -- неагрессивная, слабоагрессивная и среднеагрессивная

ДОПОЛНИТЕЛЬНЫЕ ДАННЫЕ

Расшифровка марок опор: ШП500-5-1; ШП500-7; ПС500-3+5; У0500-3+13;

УОК500-3+5; УСК500-3+5; УСТ500-3+5; УСКТ500-3+13

ШП -- промежуточная порталная на оттяжках;  
ПС -- промежуточная свободстоящая;  
УО -- анкерно-угловая на оттяжках;  
УОК -- анкерно-угловая на оттяжках с консолями;  
УС -- анкерно-угловая свободстоящая;  
УСК -- анкерно-угловая свободстоящая с консолями;  
УСТ -- анкерно-угловая свободстоящая транспозиционная;  
УСКТ -- анкерно-угловая свободстоящая транспозиционная с консолями;  
500 -- напряжение ВЛ в кВ;  
3,5 или 7 -- порядковые номера типов одноцепных опор;  
I, II, Ш, IV -- схема косогорности опор;  
+5, +10, +13 -- величина повышения опор в метрах.

B7EA СОСТАВ ПРОЕКТНОЙ ДОКУМЕНТАЦИИ

Выпуск 0 Материалы для проектирования.

Выпуск 1 Промежуточные опоры.  
Чертежи КМ

Выпуск 2 Анкерно-угловые опоры.  
Чертежи КМ

К настоящим выпускам разработаны карты технического уровня и качества продукции, распространяемые институтом "Энергосетьпроект".

УНИФИЦИРОВАННЫЕ КОНСТРУКЦИИ ПРОМЕЖУТОЧНЫХ И АНКЕРНО-УГЛОВЫХ  
СТАЛЬНЫХ ОПОР ВЛ 500 кВ ДЛЯ РАЙОНОВ С ЗАГРЯЗНЕННОЙ  
АТМОСФЕРОЙ И ГОРНЫХ РАЙОНОВ

СТРОИТЕЛЬНЫЕ  
КОНСТРУКЦИИ  
И ИЗДЕЛИЯ  
Серия 34072-160  
Вып. 0, 1, 2

Лист 3  
Страница 5

Объем проектных материалов, приведенных к формату А4, 646 форматок.

В7ВА	АВТОР ПРОЕКТА	ОДП института "Энергосетьпроект", 107895, г.Москва, 2-я Бауманская, 7
В7НА	УТВЕРЖДЕНИЕ	Утверждены Минэнерго СССР, протокол от 25.08.88г. № 28 , введены в действие с 01.01.89г. Срок действия 1998 г.
В7КА	ПОСТАВЩИК	Институт "Энергосетьпроект", 107895, г.Москва, 2-я Бауманская, 7

Инв. № -  
Катал.л. № 062995

Ф. И. Лялин

Главный инженер проекта

Б. И. Смирнов

Главный инженер ОДП