

СССР	СТРОИТЕЛЬНЫЙ КАТАЛОГ ЧАСТЬ 3 ТИПОВАЯ ДОКУМЕНТАЦИЯ НА КОНСТРУКЦИИ, ИЗДЕЛИЯ И УЗЛЫ ЗДАНИЙ И СООРУЖЕНИЙ	СТРОИТЕЛЬНЫЕ КОНСТРУКЦИИ И ИЗДЕЛИЯ Серия 3.407.9-146 Вып. 0, I
ЦИТП	УНИФИЦИРОВАННЫЕ КОНСТРУКЦИИ СВАЙНЫХ ФУНДАМЕНТОВ ДЛЯ СТАЛЬНЫХ ОПОР ВЛ 35-500 кВ	УДК 624.151
АВГУСТ 1988		На 7 листах На 14 страницах Страница I

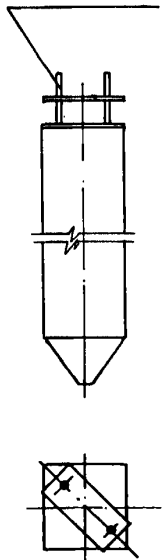
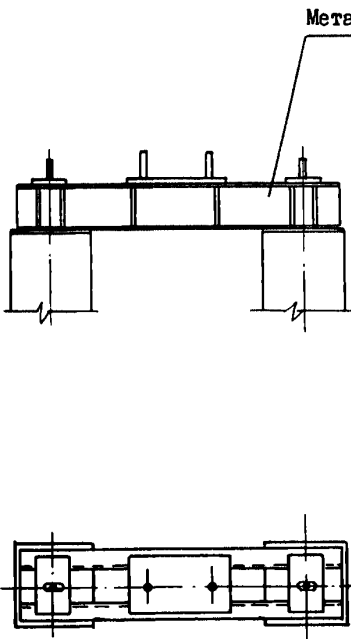
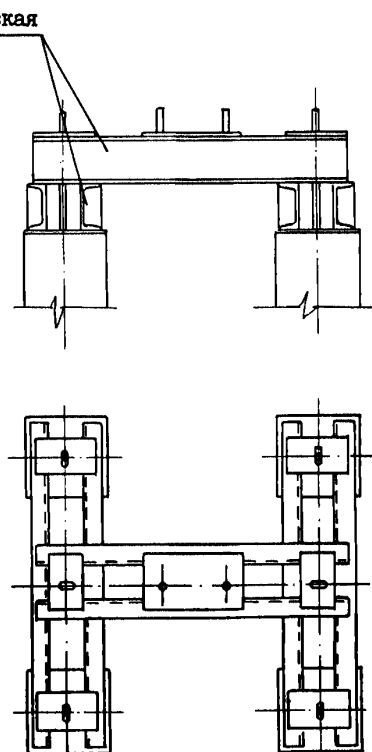
D IAA ТЕХНИЧЕСКАЯ ХАРАКТЕРИСТИКА

Выпуск 0 содержит материалы для проектирования свайных фундаментов, свай и металлических изделий.

Выпуск содержит рабочие чертежи односвайных, двухсвайных, четырехсвайных фундаментов и схемы их установки. Свайные фундаменты предусматривают закрепление стальных свободстоящих анкерно-угловых, промежуточных опор, а также стоек опор с стяжками и самих оттяжек.

Свайные фундаменты образуются из свай и прикрепленных к ним болтами или приваренных металлических элементов: скоб или наголовников (односвайные фундаменты); траверс или балок (двухсвайные и четырехсвайные фундаменты).

ФУНДАМЕНТЫ ПОД ПРОМЕЖУТОЧНЫЕ ОПОРЫ

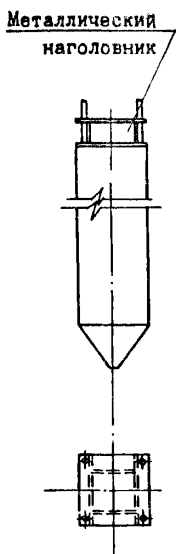
ОДНОСВАЙНЫЕ
Рис. 1Металлический
наголовникДВУХСВАЙНЫЕ
Рис. 2ЧЕТЫРЕХСВАЙНЫЕ
Рис. 3

Продолжение

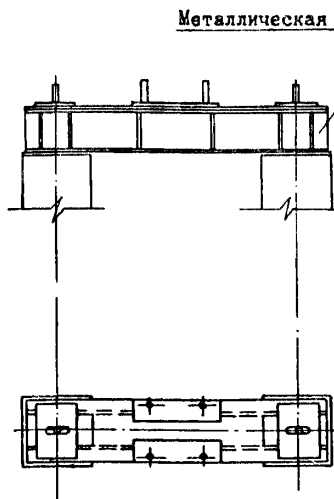
I	2	3	4	5	6	7	8	9
Φ4.35-2-24/20	3	СН35 (С35) Б35-2-24 Б35-20 М48 (М50)	6...I2	I, I0	4 I 2 4	В30 (В25)	2,84...5,8	388,7 (393,5)
Φ4.42-2-20/16	3	ЦС42 Б35-2-20 Б35-16 М47 (М50)	6...I2	I, I0	4 I 2 4	В40	I,52...3,0	297,8 (307,8)
Φ4.42-2-24/20	3	ЦС42 Б35-2-24 Б35-20 М48 (М50)	6...I2	I, I0	4 I 2 4	В40	I,52...3,0	388,7 (393,5)
Φ4.56-2-24/20	3	ЦС56 Б56-2-24 Б56-20 М50	7...I3	I, 70	4 I 2 4	В40	2,8...5,0	519,8
Φ4.56-2-30/24	3	ЦС56 Б56-2-30 Б56-24 М50	7...I3	I, 70	4 I 2 4	В40	2,8...5,0	684, I

ФУНДАМЕНТЫ ПОД АНКЕРНО-УГЛОВЫЕ И ТЯЖЕЛЫЕ
ПРОМЕЖУТОЧНЫЕ ОПОРЫ

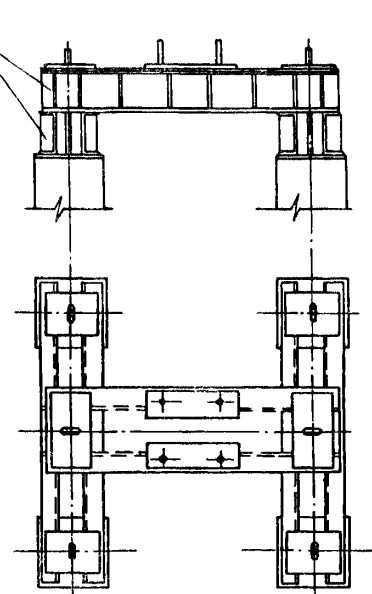
ОДНОСВАЙНЫЕ
Рис. I



ДУХСВАЙНЫЕ
Рис. 2



ЧЕТЫРЕХСВАЙНЫЕ
Рис. 3



УНИФИЦИРОВАННЫЕ КОНСТРУКЦИИ СВАЙНЫХ ФУНДАМЕНТОВ
ДЛЯ СТАЛЬНЫХ ОПОР ВЛ 35- 500 кВ

СТРОИТЕЛЬНЫЕ
КОНСТРУКЦИИ
И ИЗДЕЛИЯ
Серия 3.407.9-м6
Вып. 0, I

Лист 2
Страница 4

НОМЕНКЛАТУРА ФУНДАМЕНТОВ

Марка фундамента	Ряд	Марка элемента	Длина овай, м	Расстоя- ние между сваями, м	Кол. свай и метал. эл-тов, шт	Класс бетона	Расход материалов	
							Объем бетона, м ³	Сталь, кг
I	2	3	4	5	6	7	8	9
ФI.35-4	I	СН35(С35) М43	6...I2	-	I I	В30(В25)	0,7I...I,45	39, I
ФI.42-4	I	ЦС42 М43	6...I2	-	I I	В40	0,38...0,75	39, I
ФI.56-4	I	ЦС56 М43	7...I3	-	I I	В40	0,7...I,25	39, I
Ф2.35-4-20	2	СН35(С35) Б35-4-20 М49(М50)	6...I2	I, I0	2 I 2	В30(В25)	I,42...2,9	I93,3 (I93,3)
Ф2.35-4-24	2	СН35(С35) Б35-4-24 М49(М50)	6...I2	I, I0	2 I 2	В30(В25)	I,42...2,9	232,9 (232,9)
Ф2.42-4-20	2	ЦС42 Б35-4-20 М49(М50)	6...I2	I, I0	2 I 2	В40	0,76...I,5	I93,3 (I93,3)
Ф2.42-4-24	2	ЦС42 Б35-4-24 М49(М50)	6...I2	I, I0	2 I 2	В40	0,76...I,5	232,9 (232,9)
Ф2.56-4-20	2	ЦС56 Б56-4-20 М50	7...I3	I,70	2 I 2	В40	I,4...2,5	253,4
Ф2.56-4-24	2	ЦС56 Б56-4-24 М50	7...I3	I,70	2 I 2	В40	I,4...2,5	305,4
Ф4.35-4-20/20	3	СН35(С35) Б35-4-20 Б35-20 М48(М50)	6...I2	I, I0	4 I 2 4	В30(В25)	2,84...5,8	425,9 (430,7)
Ф4.35-4-24/20	3	СН35(С35) Б35-4-24 Б35-20 М48(М50)	6...I2	I, I0	4 I 2 4	В30(В25)	2,84...5,8	465,5 (470,3)
Ф4.35-4-30/24	3	СН35(С35) Б35-4-30 Б35-24 М49(М50)	6...I2	I, I0	4 I 2 4	В30(В25)	2,84...5,8	6I3,3 (6I3,3)

УНИФИЦИРОВАННЫЕ КОНСТРУКЦИИ СВАЙНЫХ ФУНДАМЕНТОВ
ДЛЯ СТАЛЬНЫХ ОПОР ВЛ 35- 500 кВ

СТРОИТЕЛЬНЫЕ
КОНСТРУКЦИИ
И ИЗДЕЛИЯ
Серия Э.407.9-146
Вып. 0, I

Лист 3
Страница 5

Продолжение

I	2	3	4	5	6	7	8	9
Ф4.35-4-29С/24	3	СН35(С35) Б35-4-29С Б35-24 М49(М50)	6...I2	I, IO	4 I 2 4	В30(В25)	2,84...5,8	643,5 (643,5)
Ф4.42-4-20/20	3	ЦС42 Б35-4-20 Б35-20 М48(М50)	6...I2	I, IO	4 I 2 4	В40	1,52...3,0	425,9 (430,7)
Ф4.42-4-24/20	3	ЦС42 Б35-4-24 Б35-20 М48(М50)	6...I2	I, IO	4 I 2 4	В40	1,52...3,0	465,5 (470,3)
Ф4.42-4-30/24	3	ЦС42 Б35-4-30 Б35-24 М49(М50)	6...I2	I, IO	4 I 2 4	В40	1,52...3,0	613,3 (613,3)
Ф4.42-4-29С/24	3	ЦС42 Б35-4-29С Б35-24 М49(М50)	6...I2	I, IO	4 I 2 4	В40	1,52...3,0	643,5 (643,5)
Ф4.56-4-24/24	3	ЦС56 Б56-4-24 Б56-24 М50	7...I3	I,70	4 I 2 4	В40	2,8...5,0	737,4
Ф4.56-4-30/30	3	ЦС56 Б56-4-30 Б56-30 М52	7...I3	I,70	4 I 2 4	В40	2,8...5,0	945, I
Ф4.56-4-39С/30	3	ЦС56 Б56-4-39С Б56-30 М52	7...I3	I,70	4 I 2 4	В40	2,8...5,0	1039,3
Ф4.35-4т-30/24	3	СН35(С35) Б35-4т-30 Б35-24 М49(М50)	6...I2	I, IO	4 I 2 4	В30(В25)	2,84...5,8	626,6 (626,6)
Ф4.35-4т-40/24	3	СН35(С35) Б35-4т-40 Б35-24 М49(М50)	6...I2	I, IO	4 I 2 4	В30(В25)	2,84...5,8	702,8 (702,8)
Ф4.42-4т-30/24	3	СН35(С35) Б35-4т-30 Б35-24 М49(М50)	7...I3	I, IO	4 I 2 4	В30(В25)	2,84...5,8	626,6 (626,6)

Продолжение

I	2	3	4	5	6	7	8	9
Ф4.42-4т-40/24	3	ПС42 Б35-4т-40 Б35-24 М49(М50)	7...I3	I, I0	4 I 2 4	В40	I, 52...3,0	702,8 (702,8)
Ф4.56-4т-40/30	3	ПС56 Б56-4т-40 Б56-30 М52	7...I3	I, 70	4 I 2 4	В40	2,8...5,0	1054,3
Ф4.56-4т-40У/30	3	ПС56 Б56-4т-40У Б56-30 М52	7...I3	I, 70	4 I 2 4	В40	2,8...5,0	1073,5

ФУНДАМЕНТЫ ПОД СТОЙКИ ОПОР С ОТЯЖКАМИ
ДВУХСВАЙНЫЕ

ОДНОСВАЙНЫЕ
Рис. 1

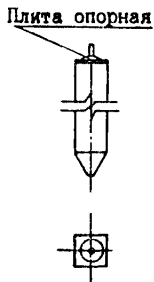


Рис. 2

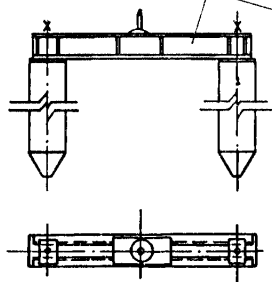
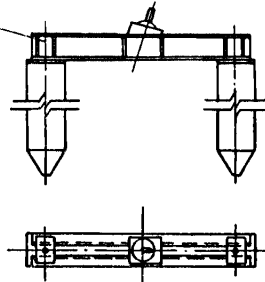


Рис. 3



ЧЕТЫРЕХСВАЙНЫЕ

Рис. 4

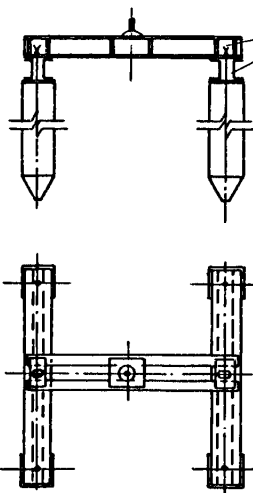
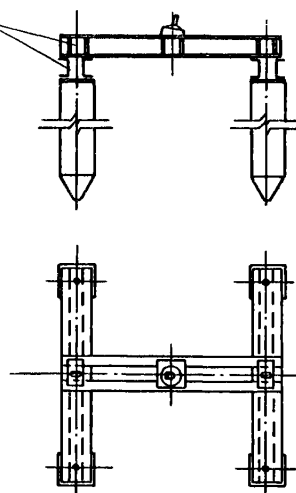


Рис. 5



УНИФИЦИРОВАННЫЕ КОНСТРУКЦИИ СВАЙНЫХ ФУНДАМЕНТОВ ДЛЯ СТАЛЬНЫХ ОПОР ВЛ 35- 500 кВ						СТРОИТЕЛЬНЫЕ КОНСТРУКЦИИ И ИЗДЕЛИЯ Серия 3.407.9-146 Вып. 0, I	Лист 4 Страница 7	
НОМЕНКЛАТУРА ФУНДАМЕНТОВ								
Марка фундамента	Рис.	Марка элемента	Длина свай, м	Расстоя- ние меж- ду свая- ми, м	Кол. свай и метал. эл-тов, шт.	Класс бетона	Расход материалов	
							Объем бетона, м ³	Сталь, кг
I	2	3	4	5	6	7	8	9
Ф1.35-I	I	СН35(С35) ПОI(П02)	6...I2	-	I I	B30(B25)	0,7I...I,45	2I (2I)
Ф1.42-I	I	ЦС42 ПОI(П02)	6...I2		I I	B40	0,38,0,75	2I (2I)
Ф1.56-I	I	ЦС56 ПОI(П02)	7...I3	-	I I	B40	0,7...I,25	2I (2I)
Ф2.35-I-24	2	СН35(С35) Б35-I-24 М49(М50) ПОI	6...I2	I, I0	2 I 2 I	B30(B25)	I,42...2,9	I64,9 (I64,9)
Ф2.35-I/I0-24	3	СН35(С35) Б35-I/I0-24 М49(М50) ПОI	6...I2	I, I0	2 I 2 I	B30(B25)	I,42...2,9	I68,4 (I68,4)
Ф2.35-I/5-24	3	СН35(С35) Б35-I/5-24 М49(М50) ПОI	6...I2	I, I0	2 I 2 I	B30(B25)	I,42...2,9	I69,2 (I69,2)
Ф2.35-I-30	2	СН35(С35) Б35-I-30 М5I(М52) ПОI	6...I2	I, I0	2 I 2 I	B30(B25)	I,42...2,9	206,2 (208,6)
Ф2.35-I/I0-30	3	СН35(С35) Б35-I/I0-30 М5I(М52) ПОI	6...I2	I, I0	2 I 2 I	B30(B25)	I,42...2,9	2I7,8 (220,2)
Ф2.35-I/5-30	3	СН35(С35) Б35-I/5-30 М5I(М52) ПОI	6...I2	I, I0	2 I 2 I	B30(B25)	I,42...2,9	2I8,2 (220,6)
Ф2.42-I-24	2	ЦС42 Б35-I-24 М49(М50) ПОI	6...I2	I, I0	2 I 2 I	B40	0,76...I,50	I56,I (I56,I)
Ф2.42-I/I0-24	3	ЦС42 Б35-I/I0-24 М49(М50) ПОI	6...I2	I, I0	2 I 2 I	B40	0,76...I,50	I68,4 (I68,4)

УНИФИЦИРОВАННЫЕ КОНСТРУКЦИИ СВАЙНЫХ ФУНДАМЕНТОВ
ДЛЯ СТАЛЬНЫХ ОПОР ВЛ 35- 500 кВ

СТРОИТЕЛЬНЫЕ
КОНСТРУКЦИИ
И ИЗДЕЛИЯ
Серия 3.407.9-146
Вып.О, I

Лист 4
Страница 8

Продолжение

I	2	3	4	5	6	7	8	9
Φ2.42-I/5-24	3	ЦС42 Б35-I/5-24 М49(М50) ПОI	6...I2	I, IO	2 I 2 I	В40	0,76...I,5	169,2 (169,2)
Φ2.42-I-30	2	ЦС42 Б35-I-30 М5I(М52) ПОI	6...I2	I, IO	2 I 2 I	В40	0,76...I,5	206,2 (208,6)
Φ2.42-I/IO-30	3	ЦС42 Б35-I/IO-30 М5I(М52) ПОI	6...I2	I, IO	2 I 2 I	В40	0,76...I,5	217,8 (220,2)
Φ2.42-I/5-30	3	ЦС42 Б35-I/5-30 М5I(М52) ПОI	6...I2	I, IO	2 2 2 I	В40	0,76...I,5	218,2 (220,6)
Φ2.56-I-30	2	ЦС56 Б56-I-30 М52 ПОI	7...I3	I,70	2 I 2 I	В40	I,4...2,5	268,7
Φ2.56-I/IO-30	3	ЦС56 Б56-I/IO-30 М52 ПОI	7...I3	I,70	2 I 2 I	В40	I,4...2,5	278,2
Φ2.56-I/5-30	3	ЦС56 Б56-I/5-30 М52 ПОI	7...I3	I,70	2 I 2 I	В40	I,4...2,5	278,8
Φ2.56-I-40	2	ЦС56 Б56-I-40 М54 ПОI	7...I3	I,70	2 I 2 I	В40	I,4...2,5	376, I
Φ2.56-I/IO-40	3	ЦС56 Б56-I/IO-40 М54 ПОI	7...I3	I,70	2 I 2 I	В40	I,4...2,5	389,6
Φ2.56-I/5-40	3	ЦС56 Б56-I/5-40 М54 ПОI	7...I3	I,70	2 I 2 I	В40	I,4...2,5	389,9
Φ4.35-I-24/20	4	СН35(С35) Б35-I-24 Б35-20 М48(М50) ПОI	6...I2	I, IO	4 I 2 4 I	В30(В25)	2,84...5,8	397,5 (402,3)

УНИФИЦИРОВАННЫЕ КОНСТРУКЦИИ СВАЙНЫХ ФУНДАМЕНТОВ
ДЛЯ СТАЛЬНЫХ ОПОР ВЛ 35- 500 кВ

СТРОИТЕЛЬНЫЕ
КОНСТРУКЦИИ
И ИЗДЕЛИЯ
Серия 3.407.9-146
Внп. 0, I

Лист 5
Страница 9

Продолжение								
I	2	3	4	5	6	7	8	9
Φ4.35-I/I0-24/20	5	СН35(С 35) Б35-I/I0-24 Б35-20 М48(М50) ПОI	6...I2	I, I0	4 I 2 4 I	В30(В25)	2,84...2,9	40I,0 (405,8)
Φ4.35-I/5-24/20	5	СН35(С 35) Б35-I/5-24 Б35-20 М48(М50) ПОI	6...I2	I, I0	4 I 2 4 I	В30(В25)	2,84...2,9	40I,8 (406,6)
Φ4.35-I-30/24	4	СН35(С 35) Б35-I-30 Б35-24 М49(М50) ПОI	6...I2	I, I0	4 I 2 4 I	В30(В25)	2,84...5,8	536,2
Φ4.35-I/I0-30/24	5	СН35(С 35) Б35-I/I0-30 Б35-24 М49(М50) ПОI	6...I2	I, I0	4 I 2 4 I	В30(В25)	2,84...5,8	547,8
Φ4.35-I/5-30/24	5	СН35(С 35) Б35-I/5-30 Б35-24 М49(М50) ПОI	6...I2	I, I0	4 I 2 4 I	В30(В25)	2,84...5,8	548,2
Φ4.42-I-24/20	4	ИС42 Б35-I-24 Б35-20 М48(М50) ПОI	6...I2	I, I0	4 I 2 4 I	В40	I,52...3,0	397,5 (402,3)
Φ4.42-I/I0-24/20	5	ИС42 Б35-I/I0-24 Б35-20 М48(М50) ПОI	6...I2	I, I0	4 I 2 4 I	В40	I,52...3,0	40I,0 (405,8)
Φ4.42-I/5-24/20	5	ИС42 Б35-I/5-24 Б35-20 М48(М50) ПОI	6...I2	I, I0	4 I 2 4 I	В40	I,52...3,0	40I,8 (406,6)
Φ4.42-I-30/24	4	ИС42 Б35-I-30 Б35-24 М49(М50) ПОI	6...I2	I, I0	4 I 2 4 I	В40	I,52...3,0	536,2
Φ4.42-I/I0-30/24	5	ИС42 Б35-I/I0-30 Б35-24 М49(М50) ПОI	6...I2	I, I0	4 I 2 4 I	В40	I,52...3,0	547,8 (547,8)
Φ4.42-I/5-30/24	5	ИС42 Б35-I/5-30 Б35-24 М49(М50) ПОI	6...I2	I, I0	4 I 2 4 I	В40	I,52...3,0	548,2
Φ4.56-I-30/24	4	ИС56 Б56-I-30 Б56-24 М50 ПОI	7...I3	I,70	4 I 2 4 I	В40	2,8...5,0	695,7

УНИФИЦИРОВАННЫЕ КОНСТРУКЦИИ СВАЙНЫХ ФУНДАМЕНТОВ ДЛЯ СТАЛЬНЫХ ОПОР ВЛ 35- 500 кВ						СТРОИТЕЛЬНЫЕ КОНСТРУКЦИИ И ИЗДЕЛИЯ Серия 3.407.9-146 Вып.0, I		Лист 5 Страница 10	
Продолжение									
I	2	3	4	5	6	7	8	9	
Ф4.56-I/10-30/24	5	ЦС6 Б56-I/10-30 Б56-24 М50 ПОI	7...I3	I,70	4 I 2 4 I	В40	2,8...5,0	705,2	
Ф4.56-I/5-30/24	5	ЦС6 Б56-I/5-30 Б56-24 М50 ПОI	7...I3	I,70	4 I 2 4 I	В40	2,8...5,0	705,8	
Ф4.56-I-40/30	4	ЦС6 Б56-I-40 Б56-30 М52 ПОI	7...I3	I,70	4 I 2 4 I	В40	2,8...5,0	949,3	
Ф4.56-I/10-40/30	5	ЦС6 Б56-I/10-40 Б56-30 М52 ПОI	7...I3	I,70	4 I 2 4 I	В40	2,8...5,0	962,8	
Ф4.56-I/5-40/30	5	ЦС6 Б56-I/5-40 Б56-30 М52 ПОI	7...I3	I,70	4 I 2 4 I	В40	2,8...5,0	963, I	

ФУНДАМЕНТЫ ДЛЯ ЗАКРЕПЛЕНИЯ ОТЪЕЖЕК
ДУВХСВАЙНЫЕ

ОДНОСВАЙНЫЕ

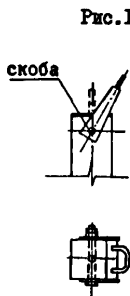


Рис. 2

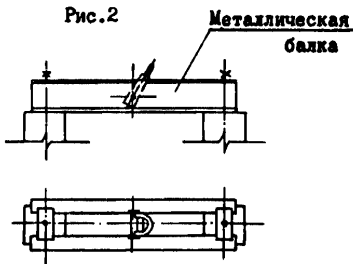
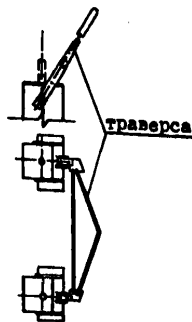


Рис. 3



ЧЕТЫРЕХСВАЙНЫЕ

Рис. 4

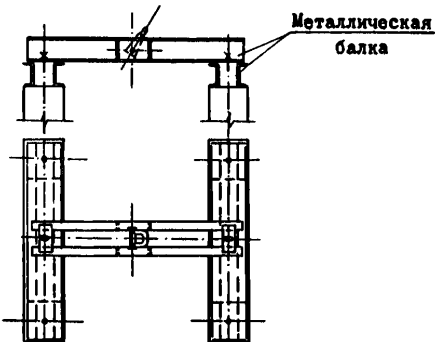
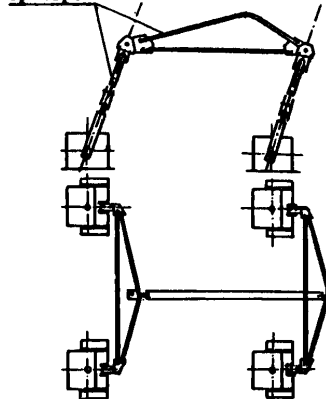


Рис. 5



НОМЕНКЛАТУРА ФУНДАМЕНТОВ

Марка фундамента	Рис	Марка элемента	Длина свай, м	Расстояние между сваями, м	Кол. свай и метал. вл-ов, шт.	Класс бетона	Расход материалов	
							Объем бетона, м³	Сталь, кг
I	2	3	4	5	6	7	8	9
ФI.35-0	I	СН35(С 35) М45	6...I2	-	I I	В30(В25)	0,7I...I,45	27,3
ФI.42-0	I	ПС42 М46	6...I2		I I	В40	0,38...0,75	37,8
ФI.56-0	I	ПС56 М44	7...I3	-	I I	В40	0,70...I,25	60,9
Ф2.35-0-20	2	СН35(С 35) Б35-0-20 М5I(М52)	6...I2	I, I0	2 I 2	В30(В25)	I,42...2,9	I43,6 (I46,0)
Ф2.35-0-30	2	СН35(С 35) Б35-0-30 М53(М54)	6...I2	I, I0	2 I 2	В30(В25)	I,42...2,9	234,2 (235,8)
Ф2.42-0-20	2	ПС42 Б35-0-20 М5I(М52)	6...I2	I, I0	2 I 2	В40	0,76...I,5	I43,6 (I46,0)

УНИФИЦИРОВАННЫЕ КОНСТРУКЦИИ СВАЙНЫХ ФУНДАМЕНТОВ
 ДЛЯ СТАЛЬНЫХ ОПОР ВЛ 35- 500 кВ

СТРОИТЕЛЬНЫЕ
 КОНСТРУКЦИИ
 И ИЗДЕЛИЯ
 Серия 3.407.9-146
 Вып. 0, I

Лист 6
 Страница 12

Продолжение

I	2	3	4	5	6	7	8	9
Φ2.42-0-30	2	ЦС42 Б35-0-30 М53(М54)	6...I2	I, I0	2 I 2	В40	0,76...I,5	234,2 (235,8)
Φ2.56-0-30	2	ЦС56 Б56-0-30 М52	7...I3	I, 70	2 I 2	В40	I,4...2,5	277,7
Φ2.56-0-40	2	ЦС56 Б56-0-40 М54	7...I3	I, 70	2 I 2	В40	I,4...2,5	407,9
Φ4.35-0-20/I6	4	СН35(С 35) Б35-0-20 Б35-I6 М47(М50)	6...I2	I, I0	4 I 2 4	В30(В25)	2,84...5,8	315,8 (325,8)
Φ4.35-0-30/20	4	СН35(С 35) Б35-0-30 Б35-20 М48(М50)	6...I2	I, I0	4 I 2 4	В30(В25)	2,84...5,8	460,2 (465,0)
Φ4.42-0-20/I6	4	ЦС42 Б35-0-20 Б35-I6 М47(М50)	6...I2	I, I0	4 I 2 4	В40	I,52...3,0	315,8 (325,8)
Φ4.42-0-30/20	4	ЦС42 Б35-0-30 Б35-20 М48(М50)	6...I2	I, I0	4 I 2 4	В40	I,52...3,0	460,2 (465,0)
Φ4.56-0-30/24	4	ЦС56 Б56-0-30 Б56-24 М50	7...I3	I, 70	4 I 2 4	В40	2,8...5,0	704,7
Φ4.56-0-40/30	4	ЦС56 Б56-0-40 Б56-30 М52	7...I3	I, 70	4 I 2 4	В40	2,8...5,0	98I,I
Φ2.35-0-3	3	СН35(С 35) Т35-3 М45	6...I2	I, I0	2 I 2	В30(В25)	I,42...2,9	I07,3
Φ2.35-0-4	3	СН35(С 35) Т35-4 М45	6...I2	I, I0	2 I 2	В30(В25)	I,42...2,9	II8,2
Φ2.42-0-3	3	ЦС42 Т35-3 М46	6...I2	I, I0	2 I 2	В40	0,76...I,5	I28,3

УНИФИЦИРОВАННЫЕ КОНСТРУКЦИИ СВАЙНЫХ ФУНДАМЕНТОВ
 ДЛЯ СТАЛЬНЫХ ОПОР ВЛ 35- 500 кВ

СТРОИТЕЛЬНЫЕ
 КОНСТРУКЦИИ
 И ИЗДЕЛИЯ
 Серия 3.407.9-146
 Вып. 0, I

Лист 7
 Страница 13

Продолжение

I	2	3	4	5	6	7	8	9
Φ2.42-0-4	3	ЦС42 Т35-4 М46	6...I2	I, I0	2 I 2	В40	0,76...I,5	I39,2
Φ2.56-0-4	3	ЦС56 Т56-4 М44	7...I3	I,70	2 I 2	В40	0,7...I,25	20I,3
Φ4.35-0-3с/3	5	СН35(С 35) Т35-3 Т35-3с М45	6...I2	I, I0	4 2 I 4	В30(В25)	2,84...5,8	266,0
Φ4.35-0-4с/3	5	СН35(С 35) Т35-3 Т35-4с М45	6...I2	I, I0	4 2 I 4	В30(В25)	2,84...5,8	278, I
Φ4.42-0-3с/3	5	ЦС42 Т35-3 Т35-3с М46	6...I2	I, I0	4 2 I 4	В40	I,52...3,0	308,0
Φ4.42-0-4с/3	5	ЦС42 Т35-3 Т35-4С М46	6...I2	I, I0	4 2 I 4	В40	I,52...3,0	320, I

УНИФИЦИРОВАННЫЕ КОНСТРУКЦИИ СВАЙНЫХ ФУНДАМЕНТОВ ДЛЯ СТАЛЬНЫХ ОПОР ВЛ 35-500 кВ		СТРОИТЕЛЬНЫЕ КОНСТРУКЦИИ И ИЗДЕЛИЯ Серия 3.407.9-146 Вып. 0, I	Лист 7 Страница I4
С2ВА УКАЗАНИЯ ПО ПРИМЕНЕНИЮ			
Свайные фундаменты, представленные в выпусках 0, I, предназначены для закрепления стальных опор ВЛ 35-500 кВ. Марка свайного фундамента (количество и размер свай, тип наземной части) назначаются в зависимости от типа опор и нагрузок на них, характеристик грунта в соответствии с указанием выпуска 0.			
62DD КЛИМАТИЧЕСКИЕ РАЙОНЫ СССР - I, II, III, IV			
62EE ИНЖЕНЕРНО-ГЕОЛОГИЧЕСКИЕ УСЛОВИЯ - обычные			
62BQ СТЕПЕНЬ АГРЕССИВНОСТИ СРЕДЫ - неагрессивная, слабо, - средне- и сильноагрессивная			
ДОПОЛНИТЕЛЬНЫЕ ДАННЫЕ			
РАСШИФРОВКА МАРКИ ФУНДАМЕНТА: Ф1.35-2, Ф2.42-4, Ф4.56-I, Ф2.35-0:			
Ф - фундамент;			
I, 2, 4 - количество свай в фундаменте;			
35, 42, 56 - поперечное сечение свай, в см;			
2, 4, 4т, I, 0 - обозначают область применения: 2 - два болта под промежуточные опоры;			
4 - четыре болта с базой 250 мм под анкерно-угловые и тяжелые промежуточные опоры;			
4т - четыре болта с базой 350 мм; I - под стойки опор с оттяжками; 0 - для закрепления оттяжек.			
Серия 3.407.9-I46 вып. 0, I разработана взамен серии 3.407-II5 вып. 4, 6 и типовых проектных решений 407-0-I25, 407-0-I26.			
Настоящий выпуск следует рассматривать совместно с выпусками:			
Выпуск 2 - Сваи вибрированные и центрифугированные. Рабочие чертежи.			
Выпуск 3 - Металлические элементы. Чертежи КМ.			
Б7ЕА СОСТАВ ПРОЕКТНОЙ ДОКУМЕНТАЦИИ			
Выпуск 0. Материалы для проектирования.			
Выпуск I. Свайные фундаменты. Рабочие чертежи.			
Объем проектных материалов, приведенных к формату А4 - 352 форматки.			
Б7ВА АВТОР ПРОЕКТА	СЗО института "Энергосетьпроект" I93036, Ленинград, Невский пр., III/3		
Б7НА УТВЕРЖДЕНИЕ	Утверждены и введены в действие Минэнерго СССР протокол от 28.03.88 № 27. Срок действия - I997 г.		
Б7КА ПОСТАВЩИК	Свердловский филиал ЦИТИ, 620062, ул. Чебышева, 4		
	Инв. №		
	Катал. л. № 06I475		

А.С. Соколов

Главный инженер проекта

Е.И. Баранов

Главный инженер