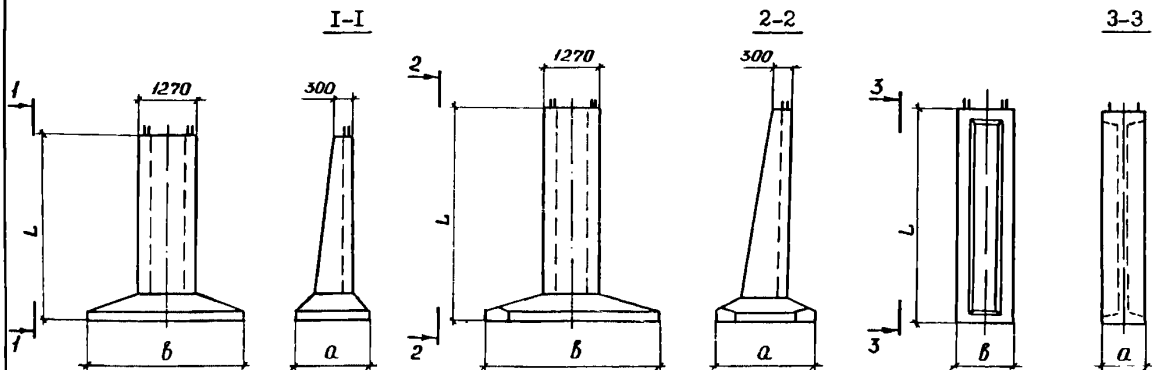
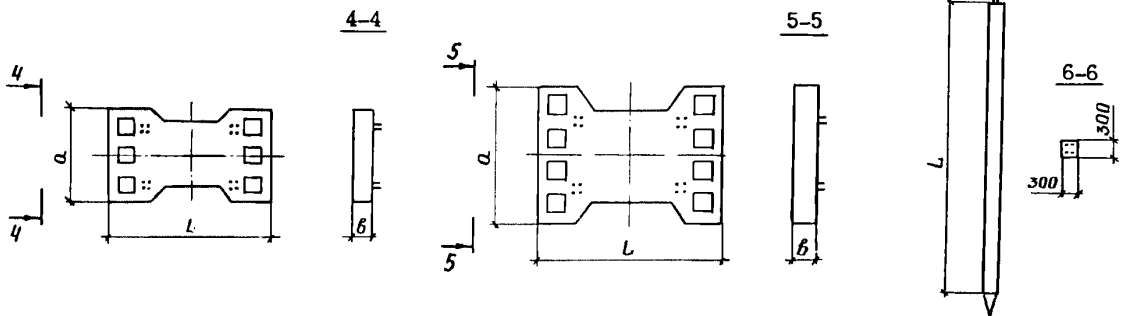


СССР	СТРОИТЕЛЬНЫЙ КАТАЛОГ ЧАСТЬ 3 ТИПОВАЯ ДОКУМЕНТАЦИЯ НА КОНСТРУКЦИИ, ИЗДЕЛИЯ И УЗЛЫ ЗДАНИЙ И СООРУЖЕНИЙ	СТРОИТЕЛЬНЫЕ КОНСТРУКЦИИ И ИЗДЕЛИЯ Серия 3.501.1-153 Вып.0,1
ЦИТП	ФУНДАМЕНТЫ ЖЕЛЕЗОБЕТОННЫЕ ПОД МЕТАЛЛИЧЕСКИЕ ОПОРЫ КОНТАКТНОЙ СЕТИ	УДК 624.15
ФЕВРАЛЬ 1989	С ГИБКИМИ ПОПЕРЕЧИНАМИ	На 2-х листах На 3-х страницах Страница I

ФУНДАМЕНТЫ РАЗДЕЛЬНЫЕ
ФР1, ФР2, ФР3
ФР4
Ф I-I

ФУНДАМЕНТЫ СВАЙНЫЕ
СВАИ
РС 1, РС 2
РОСТВЕРКИ СВАЙНЫЕ
РС 3

Д 1АА ТЕХНИЧЕСКАЯ ХАРАКТЕРИСТИКА

Блоки отдельных фундаментов, свайные ростверки и сваи запроектированы из обычного железобетона.

Бетон тяжелый: блоков отдельных фундаментов и свайных ростверков - класса В 25 свай - классов В15 и В20.

Арматура: рабочая - стержневая термомеханически упрочненная периодического профиля класса Ат ШС ГОСТ 10884-81; конструктивная, анкерные болты, строповочные петли - стержневая горячекатаная гладкая класса А1 ГОСТ 5781-82.

ФУНДАМЕНТЫ ЖЕЛЕЗОБЕТОННЫЕ
ПОД МЕТАЛЛИЧЕСКИЕ ОПОРЫ КОНТАКТНОЙ
СЕТИ С ГИБКИМИ ПОПЕРЕЧНИКАМИ

СТРОИТЕЛЬНЫЕ
КОНСТРУКЦИИ И
ИЗДЕЛИЯ
Серия 3.501.1-153
Вып. 0,1

Лист I
Страница 2

НОМЕНКЛАТУРА ИЗДЕЛИЙ

Марка изделия	Размеры, мм			Класс бетона	Расход материалов		Масса, т
	Л	а	в		бетон, м3	сталь, кг	
ФР 1-1	4000	1450	2650	В 25	2,5	133,9	6,3
ФР 1-2	4000	1450	2650		2,5	170,1	6,3
ФР 2-1	4000	1600	3250		3,4	157,7	8,5
ФР 2-2	4000	1600	3250		3,4	192,3	8,5
ФР 3-1	3810	1800	4000		4,0	227,8	9,8
ФР 3-2	3810	1800	4000		4,0	283,7	9,8
ФР 4-1	4500	2100	3850		4,8	259,8	12,0
ФР 4-2	4500	2100	3850		4,8	398,8	12,0
Ф 1-1	4200	850	1250		3,4	105,9	8,5
РС 1-1	3500	2050	400	В 25	2,2	264,1	5,5
РС 1-2	3500	2050	400		2,2	277,6	5,5
РС 1-3	3500	2050	400		2,2	321,7	5,5
РС 2-1	3500	2050	500		2,8	355,9	6,9
РС 2-2	3500	2050	500		2,8	384,4	6,9
РС 2-3	3500	2050	500		2,8	352,1	6,9
РС 3-1	3800	2850	500		3,8	411,2	9,5
РС 3-2	3800	2850	500		3,8	423,9	9,5
РС 3-3	3800	2850	500		3,8	439,0	9,5
РС 3-4	3800	2850	500	3,8	512,1	9,5	
С 5-1	5000	-	-	В 15	0,48	47,6	1,2
С 6-1	6000	-	-		0,56	54,8	1,4
С 6-2	6000	-	-		0,56	71,3	1,4
С 8-2	8000	-	-	В 20	0,72	81,3	1,8
С 8-3	8000	-	-		0,72	97,6	1,8
С10-2	10000	-	-		0,92	92,3	2,3
С12-3	12000	-	-		1,08	132,5	2,7

ФУНДАМЕНТЫ ЖЕЛЕЗОБЕТОННЫЕ
ПОД МЕТАЛЛИЧЕСКИЕ ОПОРЫ КОНТАКТНОЙ
СЕТИ С ГИБКИМИ ПОПЕРЕЧИНАМИ

СТРОИТЕЛЬНЫЕ
КОНСТРУКЦИИ И
ИЗДЕЛИЯ
Серия 3.501.1-153
Вып. 0,1

Лист 2
Страница 3

- С2ВА** УКАЗАНИЯ ПО ПРИМЕНЕНИЮ
Фундаменты разработаны под металлические опоры контактной сети с гибкими поперечинами по серии 3.501-51. Расчетная температура наружного воздуха - до минус 40°C включительно и ниже минус 40°C до минус 65°C
- Н1ВД** РАСЧЕТНАЯ ТЕМПЕРАТУРА НАРУЖНОГО ВОЗДУХА - минус 65°C
- Г2ЕЕ** ИНЖЕНЕРНО-ГЕОЛОГИЧЕСКИЕ УСЛОВИЯ - обычные и пучинистые грунты при глубине промерзания не более 2,0м
- Б2ВQ** СТЕПЕНЬ АГРЕССИВНОСТИ СРЕДЫ - неагрессивная, слабо- и среднеагрессивная

ДОПОЛНИТЕЛЬНЫЕ ДАННЫЕ

Расшифровка марки изделия:

ФР1-1;

ФР - фундамент раздельный

1 - порядковый номер блока

1 - тип армирования блока

Ф1-1

Ф - фундамент под опоры с двухпутными консолями

1 - порядковый номер блока

1 - тип армирования блока

РС 1-1

РС - ростверк свайный

1 - порядковый номер ростверка

1 - тип армирования ростверка

С5-1

С - наименование элемента - свая

5 - длина сваи в метрах

1 - тип армирования сваи

Настоящая серия разработана взамен серии 3.501.1-131

В7ЕА СОСТАВ ПРОЕКТНОЙ ДОКУМЕНТАЦИИ

Выпуск 0. Указания по применению

Выпуск 1. Раздельные и свайные сборные железобетонные фундаменты под металлические опоры контактной сети. Рабочие чертежи

Объем материалов, приведенных к формату А4 - 196 форматок.

- В7ВА** АВТОР ПРОЕКТА Гипропромтрансстрой, 103064, Москва, К-64, Басманный тупик, 6а
- В7НА** УТВЕРЖДЕНИЕ Утверждены указанием МПС СССР № А3081у от 16 сентября 1988 г. Введены в действие с 01.04.89 г. Гипропромтрансстроем приказ от 19.09.88 № 263. Срок действия до 01.04.94.
- В7КА** ПОСТАВЩИК Новосибирский филиал ЦИТП, 630051, Новосибирск, 51, проспект Дзержинского, 81/2.

Инв. № 23450

Катал. л. № 062966