

<p>СССР</p>	<p>СТРОИТЕЛЬНЫЙ КАТАЛОГ ЧАСТЬ 3 ТИПОВАЯ ДОКУМЕНТАЦИЯ НА КОНСТРУКЦИИ, ИЗДЕЛИЯ И УЗЛЫ ЗДАНИЙ И СООРУЖЕНИЙ</p>	<p>СТРОИТЕЛЬНЫЕ КОНСТРУКЦИИ И ИЗДЕЛИЯ Серия 3.501.2-139 Вып. 1-1 УДК 624.21.093</p>
<p>ЦИТП</p>	<p>ПРОЛЕТНЫЕ СТРОЕНИЯ ДЛЯ ЖЕЛЕЗНОДОРОЖНЫХ МОСТОВ С ЕЗДОЙ ПОНИЗУ ПРОЛЕТАМИ 33-110 м, МЕТАЛЛИЧЕСКИЕ, СО СВАРНЫМИ ЭЛЕМЕНТАМИ ЗАМКНУТОГО СЕЧЕНИЯ И МОНТАЖНЫМИ СОЕДИНЕНИЯМИ НА ВЫСОКОПРОЧНЫХ БОЛТАХ В ОБЫЧНОМ И СЕВЕРНОМ ИСПОЛНЕНИИ</p>	<p>ММН</p>
<p>ДЕКАБРЬ 1986</p>		<p>На 3 листах На 5 страницах Страница I</p>

Рис. 1

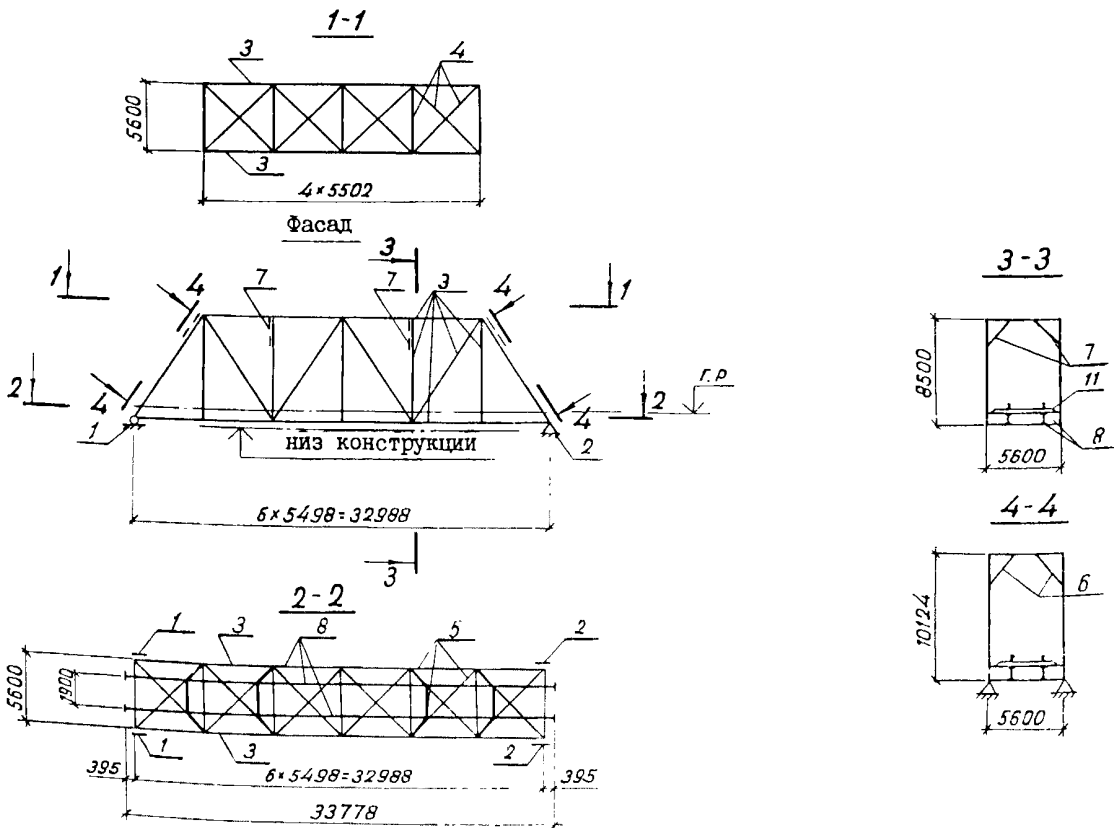


Рис. 2

Остальное - см. рис. 1

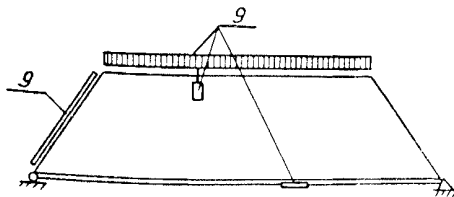
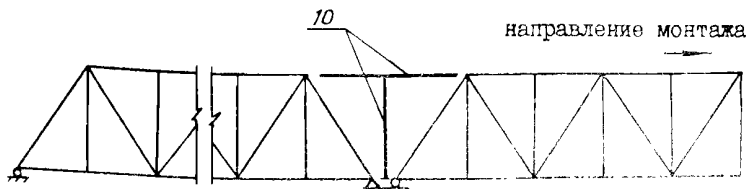


Рис. 3

Остальное - см. рис. 1



ПРОЛЕТНЫЕ СТРОЕНИЯ ДЛЯ ЖЕЛЕЗНОДОРОЖНЫХ МОСТОВ С ЕЗДОЙ ПОНИЗУ, ПРОЛЕТАМИ 33-110 м, МЕТАЛЛИЧЕСКИЕ, СО СВАРНЫМИ ЭЛЕМЕНТАМИ ЗАМКНУТОГО СЕЧЕНИЯ И МОНТАЖНЫМИ СОЕДИНЕНИЯМИ НА ВЫСОКОПРОЧНЫХ БОЛТАХ В ОБЫЧНОМ И СЕВЕРНОМ ИСПОЛНЕНИИ

СТРОИТЕЛЬНЫЕ
КОНСТРУКЦИИ И
ИЗДЕЛИЯ
Серия 3.501.2-139
Вып. I-I

Лист I
Страница 2

Д1АА ТЕХНИЧЕСКАЯ ХАРАКТЕРИСТИКА

Пролетное строение $L_p = 33,0$ м предназначено для пропуска одного железнодорожного пути. Составные части пролетного строения приведены в табл. I. Главные фермы высотой 8500 мм включают верхний и нижний пояса, а также опорные раскосы коробчатого замкнутого сечения; прочие раскосы, стойки и подвески - Н-образного сечения. Ширина всех элементов главных ферм 420 мм. Высота поясов 460 мм, опорных раскосов - 620 мм, высота прочих элементов от 260 до 420 мм. Номинальная панель главных ферм без учета заводских длин - 5500 мм. Расстояние между осями главных ферм 5600 мм. В настоящей серии разработаны герметичные замкнутые элементы поясов и опорных раскосов, что обеспечивает возможность отказа от защиты их внутренних поверхностей от коррозии. Верхние продольные связи - крестовой системы с панелью 5500 мм; элементы связей Н-образного сечения без перфорации. Нижние продольные связи - крестовой системы с панелью 5500 мм обеспечивают включение проезжей части в совместную работу с главными фермами; элементы связей таврового сечения. Портальные и поперечные связи расположены в плоскости порталных раскосов и стоек. Проезжая часть включает продольные и поперечные балки высотой 880 мм двутаврового симметричного сечения. Полотно мостовое, в зависимости от рода езды, выполнено на безбалластной плите и на деревянных поперечинах.

Разработаны смотровые приспособления и элементы для навесного монтажа.

В зависимости от конкретных условий применения пролетное строение имеет один из четырех порядковых номеров исполнения, и на каждый из них три дополнительных номера исполнения. Порядковые номера исполнений отражают различие в устройстве проезжей части, а дополнительные номера исполнений - различия в строительно-климатических зонах эксплуатации пролетного строения, то есть требования к материалам пролетного строения.

Основные материалы пролетного строения:

для исполнения с дополнительным номером 01 (обычное исполнение) - сталь марки 15ХСНД по ГОСТ 6713-75^X;

для исполнения с дополнительным номером 02 (северное исполнение, зона А) - сталь марки 15ХСНД-2 по ГОСТ 6713-75^X;

для исполнения с дополнительным номером 03 (северное исполнение, зона Б) - сталь марки 10ХСНД-3 по ГОСТ 6713-75^X.

Серией предусмотрен монтаж первого пролетного строения на подмостях, вполунавес, а каждого последующего - в полный навес с применением соединительных элементов.

Расход материалов на пролетное строение приведен в табл. 2.

ПРОЛЕТНЫЕ СТРОЕНИЯ ДЛЯ ЖЕЛЕЗНОДОРОЖНЫХ МОСТОВ С ЕЗДОЙ ПОНИЗУ, ПРОЛЕТАМИ 33-110 м, МЕТАЛЛИЧЕСКИЕ, СО СВАРНЫМИ ЭЛЕМЕНТАМИ ЗАМКНУТОГО СЕЧЕНИЯ И МОНТАЖНЫМИ СОЕДИНЕНИЯМИ НА ВЫСОКОПРОЧНЫХ БОЛТАХ В ОБЫЧНОМ И СЕВЕРНОМ ИСПОЛНЕНИИ

СТРОИТЕЛЬНЫЕ
КОНСТРУКЦИИ И
ИЗДЕЛИЯ
Серия 3.501.2-139
Вып. I-I

Лист 2
Страница 3

Таблица I

Поз.	Обозначение	Наименование	Кол.	Рис.
I	3.501-35 Тип Ш	Часть опорная подвижная	2	I
2	3.501-35 Тип Ш	То же неподвижная	2	I
3	3.501.2-139.I-I-100.000	Фермы главные	I	I
4	3.501.2-139.I-I-200.000	Связи верхние	I	I
5	3.501.2-139.I-I-300.000	Связи нижние	I	I
6	3.501.2-139.I-I-400.000	Связи порталные	I	I
7	3.501.2-139.I-I-500.000	Связи поперечные	I	I
8	3.501.2-139.I-I-600.000	Часть проезжая	I	I
9	3.501.2-139.I-I-700.000	Приспособления смотровые	I	2
10	3.501.2-139.I-I-800.000	Элементы для навесного монтажа	I	3
II	3.501.2-139.I-I-900.000	Полотно мостовое	I	I

Таблица 2

Наименование	Кол. на исполнение 3.501.2-139.I-I-000.000 -									
	-					OI				
	масса, т			Нагрузка тс/м	Процент от главных ферм по массе	масса, т			Нагрузка тс/м	Процент от главных ферм по массе
	Конст- рукции	Высоко- прочных болтов	Всего			Конст- рукции	Высоко- прочных болтов	Всего		
<u>Металл</u>										
Фермы главные	46,1	2,9	49,0	1,5	100	46,1	2,9	49,1	1,5	100
Связи верхние	4,5	0,1	4,5	0,1	9,2	4,5	0,1	4,5	0,1	9,2
Связи нижние	2,6	0,3	2,9	0,1	5,9	2,6	0,3	2,9	0,1	5,9
Связи порталные	2,1	0,2	2,3	0,1	4,7	2,1	0,2	2,3	0,1	4,7
Связи поперечные	0,4	0,1	0,5	0,1	1,0	0,4	0,1	0,5	0,1	1,0
Приспособления смотровые	7,5	0,2	7,8	0,2	15,9	7,5	0,2	7,5	0,2	15,9
Полотно мостовое	14,8	0,2	14,8	0,4	30,5	18,9	0,2	19,1	0,6	38,9
Часть проезжая	24,0	1,0	25,0	0,8	51,0	24,0	1,0	25,0	0,8	50,5
Итого:	102,0	4,9	107,0	3,2		100,1	4,9	111,1	3,4	
<u>Железобетон</u>										
Полотно мостовое*			5,8	0,4						
<u>Древесина</u>										
Полотно мостовое*			16,7	0,4				16,7	0,4	
Всего:	102,0	4,9	132,7	4,0		100,1	4,9	122,8	3,8	

* - расход в м³

ПРОЛЕТНЫЕ СТРОЕНИЯ ДЛЯ ЖЕЛЕЗНОДОРОЖНЫХ МОСТОВ С ЕЗДОЙ ПОНИЗУ, ПРОЛЕТАМИ 33-110 м, МЕТАЛЛИЧЕСКИЕ, СО СВАРНЫМИ ЭЛЕМЕНТАМИ ЗАМКНУТОГО СЕЧЕНИЯ И МОНТАЖНЫМИ СОЕДИНЕНИЯМИ НА ВЫСОКОПРОЧНЫХ БОЛТАХ В ОБЫЧНОМ И СЕВЕРНОМ ИСПОЛНЕНИИ

СТРОИТЕЛЬНЫЕ
КОНСТРУКЦИИ И
ИЗДЕЛИЯ
Серия 3.501.2-139
Вып. I-I

Лист 2

Страница 4

Продолжение табл. 2

Наименование	Кол. на исполн. 3.501.2-139.1-1-000.000 -									
	02					03				
	масса, т			Нагрузка тс/м	Процент от главных ферм по массе	масса, т			Нагрузка тс/м	Процент от главных ферм по массе
	Конст- рукции	Высоко- прочных болтов	Всего			Конст- рукции	Высоко- прочных болтов	Всего		
<u>Металл</u>										
Фермы главные	46,1	2,9	49,1	1,5	100	46,1	2,9	49,1	1,5	100
Связи верхние	4,5	0,1	4,5	0,1	9,2	4,5	0,1	4,5	0,1	9,2
Связи нижние	2,6	0,3	2,9	0,1	5,9	2,8	0,3	2,9	0,1	5,9
Связи порталные	2,1	0,2	2,3	0,1	4,7	2,1	0,2	2,3	0,1	4,7
Связи поперечные	0,1	0,1	0,5	0,1	1,0	0,4	0,1	0,5	0,1	1,0
Приспособления смотровые	7,5	0,2	7,8	0,2	15,9	7,5	0,2	7,8	0,2	15,9
Полотно мостовое	13,1	0,1	13,2	0,4	27,0	17,2	0,1	17,3	0,5	35,3
Часть проезжая	23,8	1,0	24,8	0,8	50,5	23,8	1,0	24,8	0,8	50,5
Итого:	100,2	4,9	105,0	3,2		104,2	4,9	109,1	3,3	
<u>Железобетон</u>										
Полотно мостовое*			24,5	1,8				18,8	1,4	
<u>Древесина</u>										
Полотно мостовое*										
Всего:	100,2	4,9	166,1	5,0		104,2	4,9	156,2	4,7	

С2В2 УКАЗАНИЯ ПО ПРИМЕНЕНИЮ

Пролетное строение предназначено для применения в составе железнодорожных мостов, расположенных на прямой в плане, с продольным уклоном до 0,004 при езде как на безбалластной железобетонной плите, так и на деревянных поперечинах.

Сейсмичность района расположения пролетного строения не более 6 баллов.

Расчетная временная нагрузка - С14 по СНиП 2.05.03-84 с одного пути.

Временная нагрузка на тротуары и убежища - 3,92 кПа (400 кгс/м²).

С2DD КЛИМАТИЧЕСКИЕ РАЙОНЫ И ПОДРАЙОНЫ СССР

- I, II, III и IV

N1VD РАСЧЕТНАЯ ТЕМПЕРАТУРА НАРУЖНОГО ВОЗДУХА

- до минус 40°С включительно - дополнительный номер исполнения 01

- ниже минус 40°С до минус 50°С включительно - дополнительный номер исполнения 02

- ниже минус 50°С - дополнительный номер исполнения 03.

ПРОЛЕТНЫЕ СТРОЕНИЯ ДЛЯ ЖЕЛЕЗНОДОРОЖНЫХ МОСТОВ С ЕЗДОЙ ПОНИЗУ, ПРОЛЕТАМИ 33-110 м, МЕТАЛЛИЧЕСКИЕ, СО СВАРНЫМИ ЭЛЕМЕНТАМИ ЗАМКНУТОГО СЕЧЕНИЯ И МОНТАЖНЫМИ СОЕДИНЕНИЯМИ НА ВЫСОКОПРОЧНЫХ БОЛТАХ В ОБЫЧНОМ И СЕВЕРНОМ ИСПОЛНЕНИИ

СТРОИТЕЛЬНЫЕ
КОНСТРУКЦИИ И
ИЗДЕЛИЯ
Серия 3.501.2-139
Вып. I-I

Лист 3

Страница 5

ДОПОЛНИТЕЛЬНЫЕ ДАННЫЕ

Опорные части приняты по серии 3.501-35 "Литые опорные части под металлические пролетные строения железнодорожных мостов". (Распространяется Мосгипротрансом инв. № 583).
Смотровые приспособления включают механизмы по серии 3.501-49 "Металлические железнодорожные пролетные строения с ездой поверху на балласте пролетами 18,2-66,0 м в северном исполнении. Рабочие чертежи. Пролетное строение $L_p = 45,0$; $L_p = 55,0$ м. Раздел Ш. Привод нижней смотровой тележки". (Распространяется Мосгипротрансом инв. № 739/9).

В7ЕА СОСТАВ ПРОЕКТНОЙ ДОКУМЕНТАЦИИ

Выпуск I-I "Пролетное строение $L_p = 33,0$ м. Рабочие чертежи".
Объем проектных материалов, приведенных к формату А4, - 146 форматок.

В7ВА АВТОР ПРОЕКТА Гипротрансмост, 129278, Москва, ул. Павла Корчагина, 2

В7НА УТВЕРЖДЕНИЕ Утверждены МПС СССР, указание от 23.08.86 № А-3292у.
Введены в действие с 01.01.87. Срок действия 1991 г.

В7КА ПОСТАВЩИК Мосгипротранс, 129278, Москва, ул. Павла Корчагина, 2

Инв. №

Катал. л. № 055675

Инженер
Проектанта Френкель П.И.

Главный инженер
Института Кураков Л.Н.

Инженер