

<p>СССР</p>	<p>СТРОИТЕЛЬНЫЙ КАТАЛОГ ЧАСТЬ 3 ТИПОВАЯ ДОКУМЕНТАЦИЯ НА КОНСТРУКЦИИ, ИЗДЕЛИЯ И УЗЛЫ ЗДАНИЙ И СООРУЖЕНИЙ</p>	<p>СТРОИТЕЛЬНЫЕ КОНСТРУКЦИИ И ИЗДЕЛИЯ Серия 3.501.2-143 Вып. 1-2</p>
<p>ЦИТП</p>	<p>ПРОЛЕТНЫЕ СТРОЕНИЯ ЖЕЛЕЗНОДОРОЖНЫХ МОСТОВ С ЕЗДОЙ ПОВЕРХУ ПРОЛЕГАМИ 33,6; 45; 55 м, МЕТАЛЛИЧЕСКИЕ КОРОБЧАТОГО СЕЧЕНИЯ С БАЛЛАСТНЫМ КОРЫТОМ ИЗ КОРРОЗИОННОСТОЙКОЙ СТАЛИ С ВАРИАНТОМ В СЕВЕРНОМ ИСПОЛНЕНИИ</p>	<p>УДК 624.21.014</p>
<p>МАРТ 1988</p>		<p>На 4-х листах На 7-и страницах Страница I</p>

БАЛКА ГЛАВНАЯ

Рис. 1

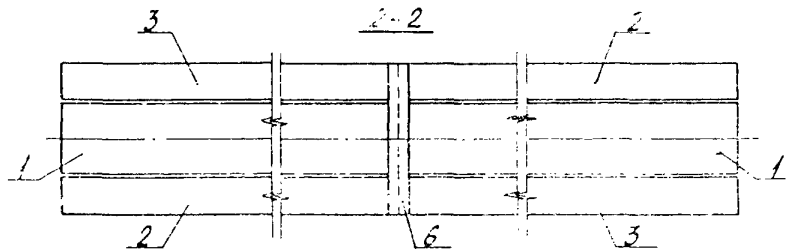
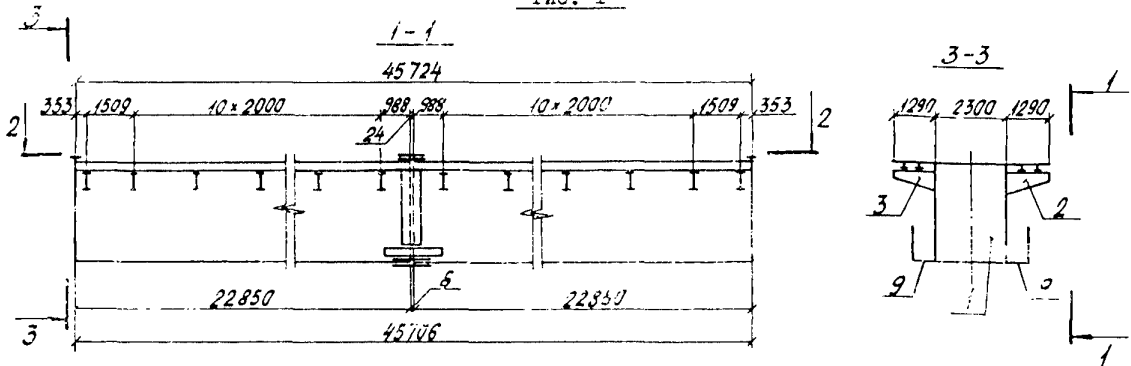


Рис. 2

Остальное - см. рис. 1

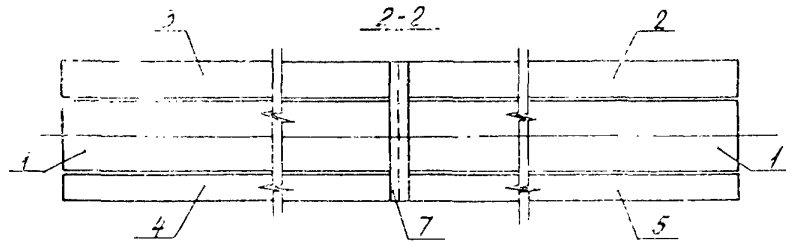
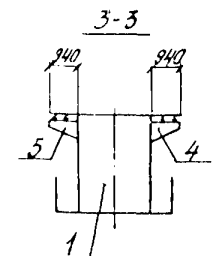
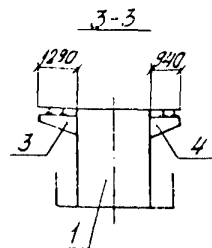
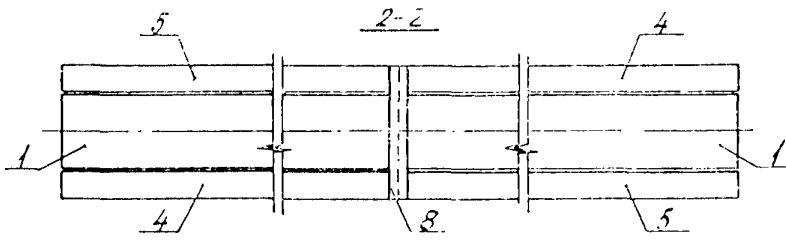


Рис. 3

Остальное - см. рис. 1



ПРОЛЕТНЫЕ СТРОЕНИЯ ЖЕЛЕЗНОДОРОЖНЫХ МОСТОВ С ЕЗДОЙ ПОВЕРХУ
 ПРОЛЕТАМИ 33,6; 45; 55 м, МЕТАЛЛИЧЕСКИЕ КОРОБЧАТОГО СЕЧЕНИЯ
 С БАЛЛАСТНЫМ КОРЫТОМ ИЗ КОРРОЗИОННОСТОЙКОЙ СТАЛИ
 С ВАРИАНТОМ В СЕВЕРНОМ ИСПОЛНЕНИИ

СТРОИТЕЛЬНЫЕ
 КОНСТРУКЦИИ И
 ИЗДЕЛИЯ
 Серия 3.501.2-143
 Вып. 1-2

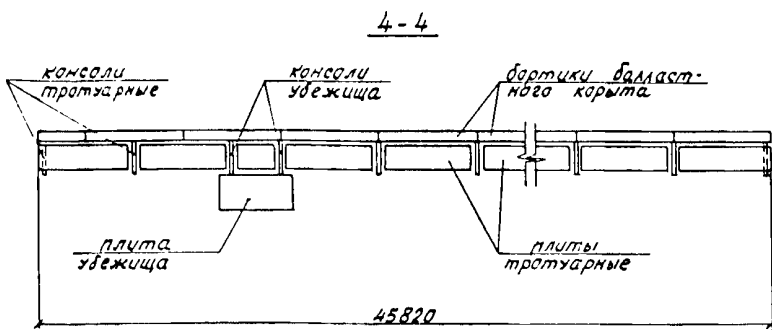
Лист I
 Страница 2

Таблица I

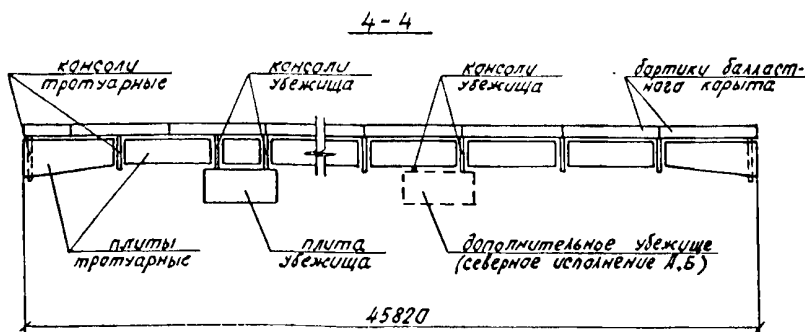
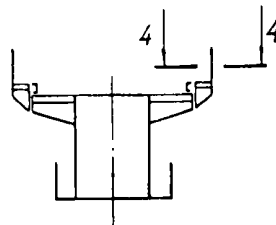
Поз.	Наименование	Кол. по рис.			Масса, кг
		I	2	3	
I	Блок балки коробчатой БК1	2		2	41810
	Блок балки коробчатой БК2		2		41803
2	Часть консольная КЧ1	2	2	I	6190
3	Часть консольная КЧ2	2	2	I	6190
4	Часть консольная КЧ3			I	5272
5	Часть консольная КЧ4			I	5272
6	Стык балки главной СБГ1	I	I		2832
7	Стык балки главной СБГ2			I	2745
8	Стык балки главной СБГ3			I	2724
9	Ход смотровой	2	2	2	3272

Марка	БГ 45-49	БГ 45-49К	БГ 45-45	БГ 45-42
-------	----------	-----------	----------	----------

МОСТОВОЕ ПОЛОТНО



В пролете



Сход на опору

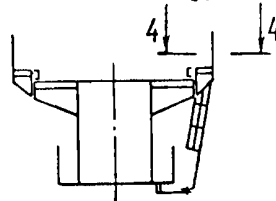


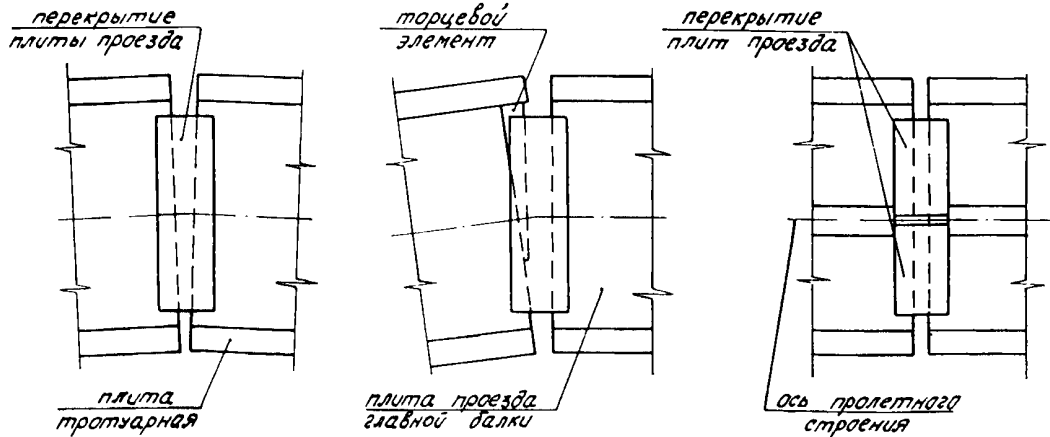
Таблица 2

Пролетное строение под один путь					
Радиус кривой, R, м	Марка главной балки и количество, шт.	обычное исполнение		северное исполнение	
		с внешней стороны кривой	с внутренней стороны кривой	с внешней стороны кривой	с внутренней стороны кривой
∞...3000	БГ 45-49		МП 45-5.3		МП 45с-5.3
2000...1000		МП 45-5.3С	МП 45-5.3С	МП 45с-5.3С	МП 45с-5.3С
800	БГ 45-49К		МП 45-5.3К	МП 45с-5.3	МП 45с-5.3К
600		МП 45-5.3С	МП 45-5.3КС	МП 45с-5.3С	МП 45с-5.3КС
∞	БГ 45-42		МП 45-6.3		МП 45с-6.3
3000		МП 45-6.3С	МП 45-6.3	МП 45с-6.3	МП 45с-6.3С
2000			МП 45-7.3К	МП 45с-6.3С	МП 45с-7.3К
1500...800		МП 45-6.5	МП 45-7.3КС	МП 45с-7.3К	МП 45с-7.3КС
Пролетное строение под два пути					
∞...3000	БГ 45-45 шт. 2		МП 45-6.3		МП 45с-5.3
2000...1000		МП 45-5.3	МП 45-5.3С	МП 45с-5.3	МП 45с-5.3С
800		МП 45-5.3С	МП 45-5.3К	МП 45с-5.3С	МП 45с-5.3К
600		МП 45-5.5	МП 45-5.3КС	МП 45с-5.5	МП 45с-5.3КС
∞	БГ 45-42 шт. 2		МП 45-6.3		МП 45с-6.3
3000		МП 45-6.3С	МП 45-6.3С	МП 45с-6.3	МП 45с-6.3С
2000			МП 45-7.3К	МП 45с-6.3С	МП 45с-7.3К
1500...800		МП 45-6.5	МП 45-7.3КС	МП 45с-6.5	МП 45с-7.3КС

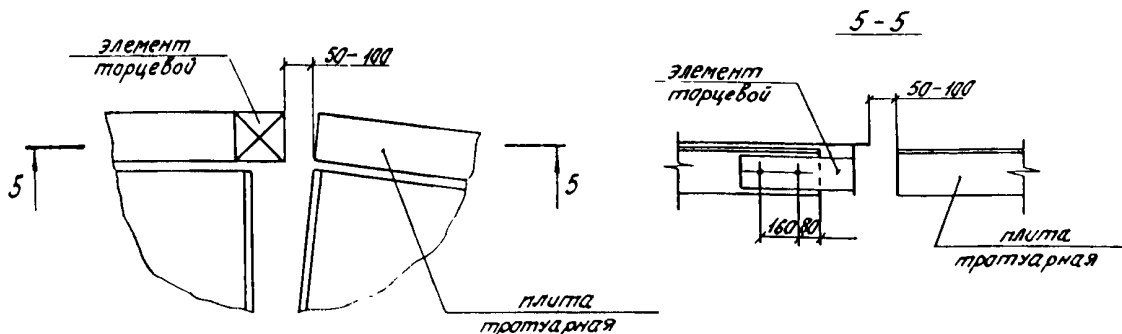
В числителе дана марка мостового полотна без схода на опору;

в знаменателе - со сходом на опору.

ПЕРЕКРЫТИЕ ПЛИТ ПРОЕЗДА



ПЕРЕКРЫТИЕ ТРОТУАРОВ



ПРОЛЕТНЫЕ СТРОЕНИЯ ЖЕЛЕЗНОДОРОЖНЫХ МОСТОВ С ЕЗДОЙ ПОВЕРХУ ПРОЛЕТАМИ 33,6; 45; 55 м, МЕТАЛЛИЧЕСКИЕ КОРЫЧАТОГО СЕЧЕНИЯ С БАЛЛАСТНЫМ КОРЫТОМ ИЗ КОРРОЗИОННОСТОЙКОЙ СТАЛИ С ВАРИАНТОМ В СЕВЕРНОМ ИСПОЛНЕНИИ

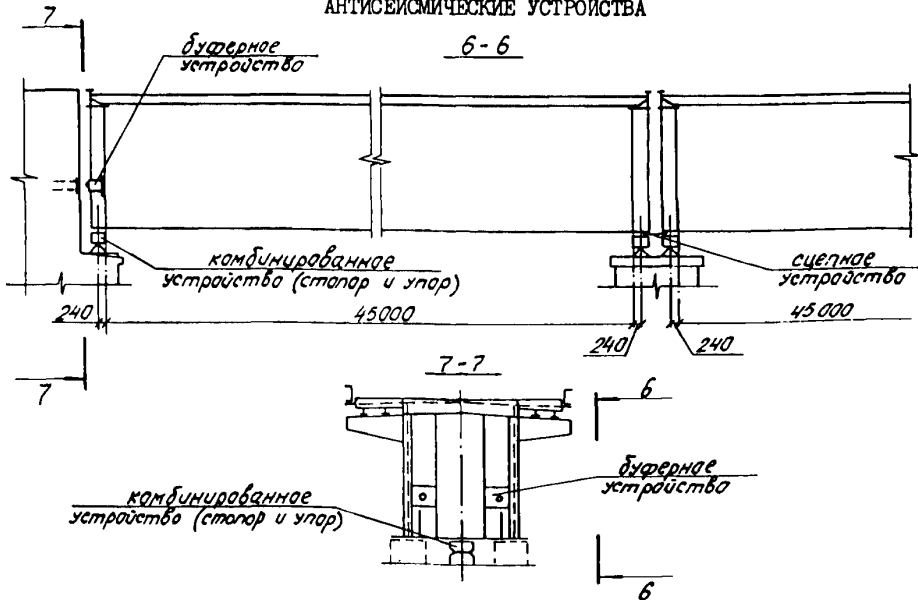
СТРОИТЕЛЬНЫЕ КОНСТРУКЦИИ И ИЗДЕЛИЯ
Серия 3,501.2-143
Вып. 1-2

Лист 2
Страница 4

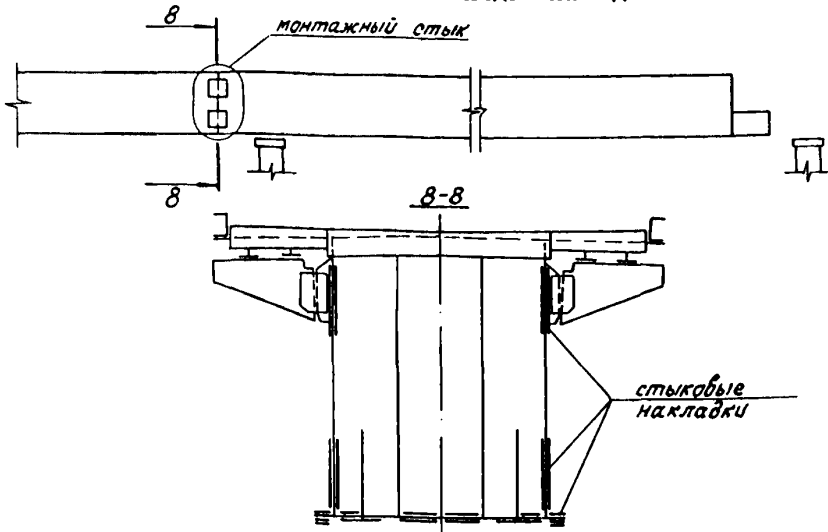
Таблица 3

Радиус кривой, R , м	Пролетное строение под один путь				Пролетное строение под 2 пути			
	Марка главной балки	Марка элементов перекрытия зазора между пролетными строениями		Марка элементов перекрытия зазора между пролетным строением и устоем		Марка главной балки и количество, шт.	Марка элементов перекрытия зазора	
		плиты проезда	плиты тротуарные	плиты проезда	плиты тротуарные		поперечного	продольного
$\infty \dots 3000$	БГ 45-49	П 49.3	-	П 49.3	Т5	БГ 45-45 шт.2	П 92.3	III
2000...1000			Т5				П 92.5	
800...600	БГ 45-49К	П 49.3-3	-	П 49.3	Т5	БГ 45-42 шт.2	П 92.5	III
$\infty \dots 3000$	БГ 45-42	П 42.3	-	П 42.3	Т6	БГ 45-42 шт.2	П 85.3	
2000			Т6				П 85.5	
1500...800		П 42,5-3		П 42,5				

АНТИСЕЙСМИЧЕСКИЕ УСТРОЙСТВА



МОНТАЖНЫЙ СТЫК ПРИ ПРОДОЛЬНОЙ НАДВИЖКЕ



ПРОЛЕТНЫЕ СТРОЕНИЯ ЖЕЛЕЗНОДОРОЖНЫХ МОСТОВ С ЕЗДОЙ ПОВЕРХУ
ПРОЛЕТАМИ 33,6; 45; 55 м, МЕТАЛЛИЧЕСКИЕ КОРОБЧАТОГО СЕЧЕНИЯ
С БАЛЛАСТНЫМ КОРЫТОМ ИЗ КОРРОЗИОННОСТОЙКОЙ СТАЛИ
С ВАРИАНТОМ В СЕВЕРНОМ ИСПОЛНЕНИИ

СТРОИТЕЛЬНЫЕ
КОНСТРУКЦИИ И
ИЗДЕЛИЯ
Серия 3.501.2-143
Вып. 1-2

Лист 3

Страница 5

D1AA ТЕХНИЧЕСКАЯ ХАРАКТЕРИСТИКА

Настоящий выпуск содержит общие данные, общий вид и схемы расположения сборных элементов пролетного строения: главной балки, мостового полотна, элементов перекрытия зазоров между пролетными строениями и между пролетным строением и устоем, верхнего строения пути, консолей желобов для кабелей связи, антисейсмических устройств, монтажного стыка для монтажа способом продольной надвигки.

C2BA УКАЗАНИЯ ПО ПРИМЕНЕНИЮ

Чертежи общего вида, а также схемы расположения сборных элементов пролетного строения предназначены для производства строительно-монтажных работ.

Комбинированные антисейсмические устройства (стопоры и упоры) устанавливаются при расчетной сейсмичности сооружения 9 баллов у каждого торца главной балки.

При установке пролетного строения в зоне возможного возникновения очагов землетрясений дополнительно устанавливаются сцепные и буферные устройства.

При монтаже способом продольной надвигки на концах смежных пролетов устраивается монтажный стык с помощью горизонтальных и вертикальных накладок, монтажные соединения - на высокопрочных болтах М22.

N1VD РАСЧЕТНАЯ ТЕМПЕРАТУРА НАРУЖНОГО ВОЗДУХА

- до минус 40⁰С - обычное исполнение;
- ниже минус 40⁰С до минус 50⁰С включительно - северное исполнение А;
- ниже минус 50⁰С - северное исполнение Б.

G2DD КЛИМАТИЧЕСКИЕ РАЙОНЫ И ПОДРАЙОНЫ СССР

- I, II, III и IV

ДОПОЛНИТЕЛЬНЫЕ ДАННЫЕ

Расшифровка марок главной балки:

БГ 45-49; БГ 45-49Ж; БГ 45-42; БГ 45-45

БГ - балка главная;

К - балка главная на кривой ;

Расшифровка марок элементов перекрытия зазоров:

П 49.3; П 42.3; П 42.5; П 49.3-Э; П 42.5-Э;

П 92.3; П 85.3; П 92.5; П 85.5; III

<p>ПРОЛЕТНЫЕ СТРОЕНИЯ ЖЕЛЕЗНОДОРОЖНЫХ МОСТОВ С ЕЗДОЙ ПОВЕРХУ ПРОЛЕТАМИ 33, 6; 45; 55 м, МЕТАЛЛИЧЕСКИЕ КОРОбЧАТОГО СЕЧЕНИЯ С БАЛЛАСТНЫМ КОРЫТОМ ИЗ КОРРОЗИОННОСТОЙКОЙ СТАЛИ С ВАРИАНТОМ В СЕВЕРНОМ ИСПОЛНЕНИИ</p>	<p>СТРОИТЕЛЬНЫЕ КОНСТРУКЦИИ И ИЗДЕЛИЯ Серия 3.501.2-143 Вып. 1-2</p>	<p>Лист 3 Страница 6</p>
<p>45 - расчетный пролет в м; 49; 42; 45 - ширина балластного корыта в дм</p> <p>Расшифровка марок мостового полотна: МП 45-5.3; МП 45-5.5; МП 45-6.3; МП 45-6.5; МП 45-5.3С; МП 45-6.3С; МП 45-5.3К; МП 45-7.3К; МП 45-5.3КС; МП 45-7.3КС; МП 45с-5.3; МП 45с-5.5; МП 45с-6.3; МП 45с-6.5; МП 45с-5.3С; МП 45с-6.3С; МП 45с-5.3К; МП 45с-7.3К; МП 45с-5.3КС; МП 45с-7.3КС</p> <p>МП - мостовое полотно; 45 - расчетный пролет в м; с - северное исполнение мостового полотна; Во второй группе знаков: первая цифра - ширина тротуара в дм; вторая цифра - высота бортика балластного корыта в дм;</p> <p>К - плита тротуарная косяя; С - мостовое полотно со сходом на опору.</p>	<p>II - перекрытие; 49; 42 - ширина балластного корыта в дм; 92; 85 - ширина балластного корыта для двухпутных мостов в дм; 3; 5 - высота бортика балластного корыта в дм; Э - торцевой элемент балластного корыта; III - перекрытие продольное.</p> <p>Расшифровка марок элементов перекрытия тротуаров: Т5; Т6 Т, - торцевой элемент перекрытия тротуаров; 5; 6 - ширина тротуаров в дм.</p>	
<p>Материалы для проектирования и рабочие чертежи изделий приведены в следующих выпусках серии 3.501.2-143:</p>		
<p>вып. 0-2 - Пролетное строение $L_p=45,0$ м. Материалы для проектирования.</p>		
<p>вып. 2-2 - Пролетное строение $L_p=45,0$ м. Элементы конструкции. Чертежи КМ.</p>		
<p>Настоящий выпуск рассматривать одновременно с примененными в настоящей серии типовыми конструкциями:</p>		
<p>опорные части - серия 3.501-35</p>		
<p>желоба для прокладки кабелей связи - серия 3.501-113</p>		
<p>К выпуску 1-2 разработана карта технического уровня и качества пролетного строения $L_p=45,0$ м, распространяемая институтом "Гипротрансмост"</p>		
<p>В7ЕА СОСТАВ ПРОЕКТНОЙ ДОКУМЕНТАЦИИ</p>		
<p>Выпуск 1-2. Пролетное строение $L_p=45,0$ м. Основной комплект марки КМ. Рабочие чертежи.</p>		
<p>Объем проектных материалов, приведенных к формату А4, - 88 форматок.</p>		

ПРОЛЕТНЫЕ СТРОЕНИЯ ЖЕЛЕЗНОДОРОЖНЫХ МОСТОВ С ЕЗДОЙ ПОВЕРХУ
ПРОЛЕТАМИ 33,6; 45; 55 м, МЕТАЛЛИЧЕСКИЕ КОРОБЧАТОГО СЕЧЕНИЯ
С БАЛЛАСТНЫМ КОРЫТОМ ИЗ КОРРОЗИОННОСТОЙКОЙ СТАЛИ
С ВАРИАНТОМ В СЕВЕРНОМ ИСПОЛНЕНИИ

СТРОИТЕЛЬНЫЕ
КОНСТРУКЦИИ И
ИЗДЕЛИЯ
Серия 3.501.2-143
Вып. 1-2

Лист 4

Страница 7

В7ВА АВТОР ПРОЕКТА Гипротрансмост, 129278, Москва, ул. Павла Корчагина, 2

В7НА УТВЕРЖДЕНИЕ Утверждены Министерством путей сообщения СССР,
указание от 12.II.87 № А5713у.
Введены в действие с 01.01.88. Срок действия -1992г.

В7КА ПОСТАВЩИК Мосгидротранс, 129278, Москва, ул. Павла Корчагина, 2

Инв. № -

Катал. л. № 060219