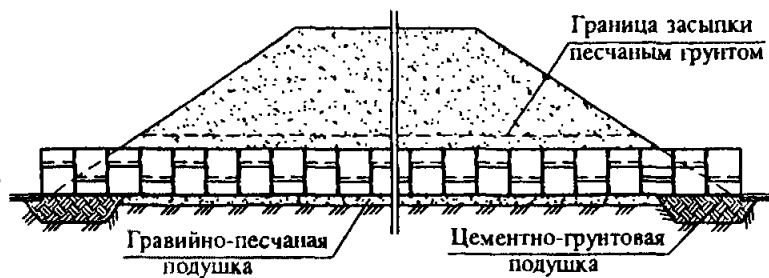
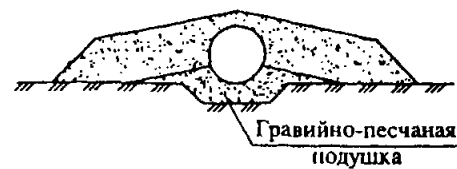


СК-3	СТРОИТЕЛЬНЫЙ КАТАЛОГ. ЧАСТЬ 3	СЕРИЯ 3.501.3-185.03 Выпуски 0-1, 1-1
	Раздел 3.2 Конструкции, изделия и узлы сооружений	
РОССИЯ	КОНСТРУКЦИИ ИЗ ГОФРИРОВАННОГО МЕТАЛЛА С ГОФРОМ 150x50 ММ ДЛЯ ЖЕЛЕЗНЫХ И АВТОМОБИЛЬНЫХ ДОРОГ	
ФГУП ЦПП		
Январь 2006	Типовая проектная документация	На 6 страницах Страница 1

Трубы в равнинных условиях



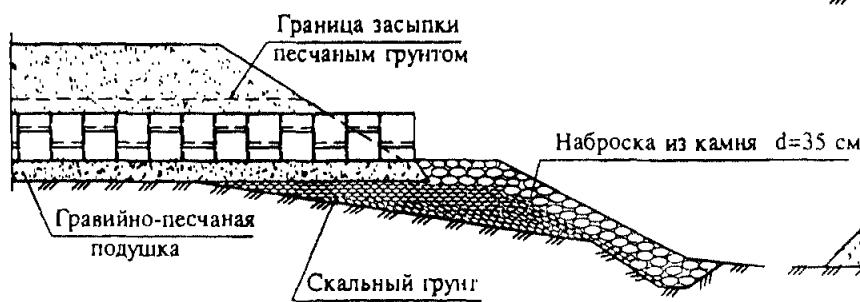
Одноочковая труба
отв. 1,0 - 8,0 м



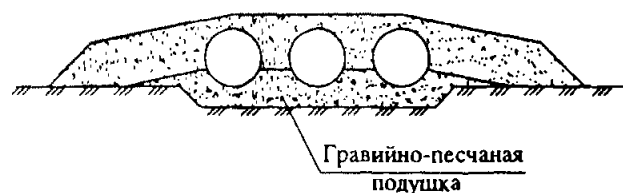
Двухочковая труба
отв. 1,0 - 8,0 м



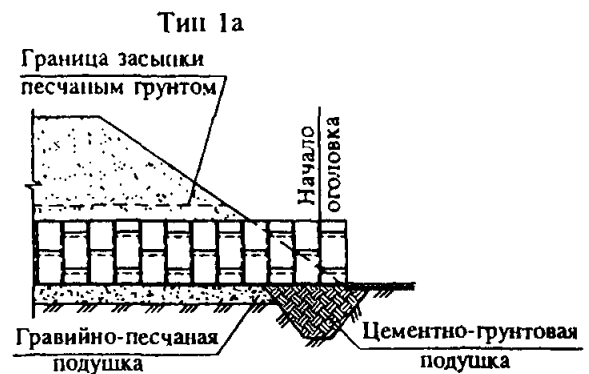
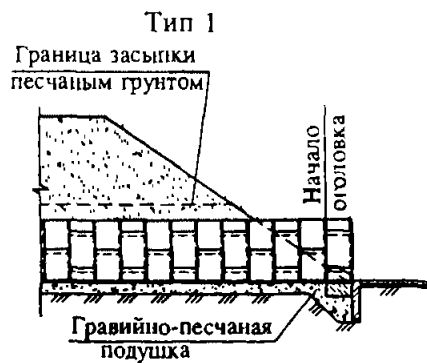
Трубы в косогорных условиях
отв. 1,5 и 2,0 м



Трехочковая труба
отв. 1,0 - 4,0 м



Оголовочная часть труб
отв. 1,0 - 2,0 м

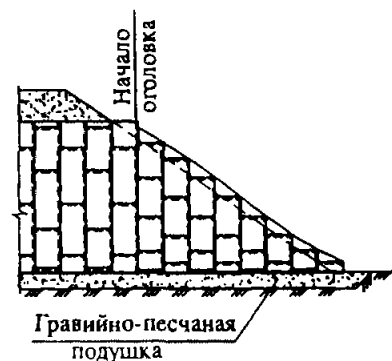
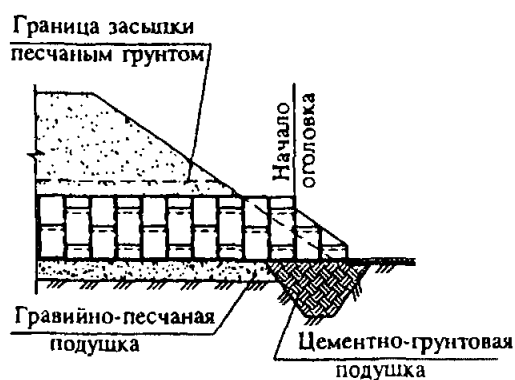
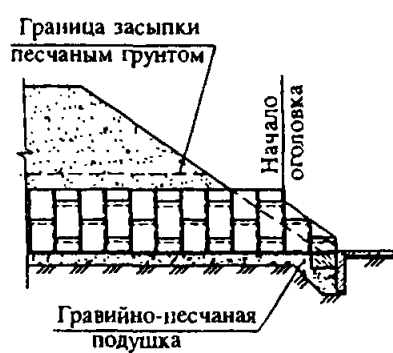


отв. 2,5 - 4,0 м

отв. 4,5 - 8,0 м

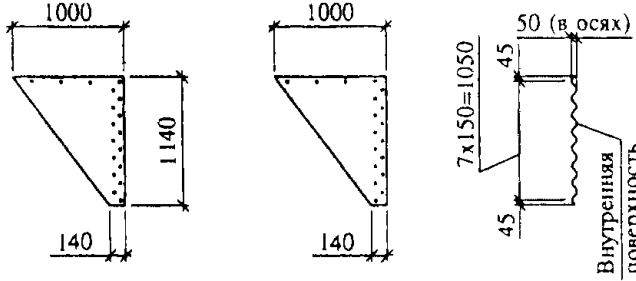
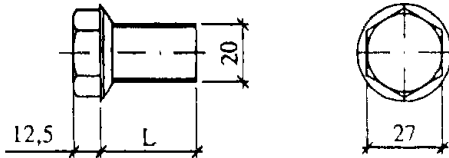

Тип 2

Тип 2а



СК-3	КОНСТРУКЦИИ ИЗ ГОФРИРОВАННОГО МЕТАЛЛА С ГОФРОМ 150x50 ММ ДЛЯ ЖЕЛЕЗНЫХ И АВТОМОБИЛЬНЫХ ДОРОГ	СЕРИЯ 3.501.3-185.03 Выпуски 0-1, 1-1	Страница 2
	НОМЕНКЛАТУРА МЕТАЛЛИЧЕСКИХ ИЗДЕЛИЙ		

Эскиз	Марка	Толщина, мм	Сталь	Масса, кг
			Марка ГОСТ	
Основные листы 	ЛМГ34.000.25	2,5	Сталь 15, 20 по ГОСТ 1050-88, 09Г2, 09Г2Д по ГОСТ 19281-89	33,0
	ЛМГ36.000.30	3,0		57,0
Основные листы 	ЛМГ36.000.35	3,5		66,5
	ЛМГ36.000.40	4,0		76,0
	ЛМГ36.000.45	4,5		85,5
	ЛМГ36.000.50	5,0		95,0
	ЛМГ36.000.60	6,0		114,0
	ЛМГ36.000.70	7,0		133,0
Основные листы 	ЛМГ39.000.30	3,0		83,2
	ЛМГ39.000.35	3,5		97,0
	ЛМГ39.000.40	4,0		110,9
	ЛМГ39.000.45	4,5		124,7
	ЛМГ39.000.50	5,0		138,6
	ЛМГ39.000.60	6,0		166,3
	ЛМГ39.000.70	7,0		194,0
Листы оголовков ЛМГП33.000.30 ... ЛМГПн33.000.30 ЛМГП33.000.70 ... ЛМГПн33.000.70 	ЛМГП33.000.30	3,0		19,0
	ЛМГПн33.000.30			
	ЛМГП33.000.35	3,5		22,1
	ЛМГПн33.000.35			
	ЛМГП33.000.40	4,0		25,3
	ЛМГПн33.000.40			
	ЛМГП33.000.45	4,5	28,5	
	ЛМГПн33.000.45			
	ЛМГП33.000.50	5,0	31,6	
	ЛМГПн33.000.50			
	ЛМГП33.000.60	6,0	38,0	
	ЛМГПн33.000.60			
	ЛМГП33.000.70	7,0	44,3	
	ЛМГПн33.000.70			

СК-3	КОНСТРУКЦИИ ИЗ ГОФРИРОВАННОГО МЕТАЛЛА С ГОФРОМ 150x50 ММ ДЛЯ ЖЕЛЕЗНЫХ И АВТОМОБИЛЬНЫХ ДОРОГ	СЕРИЯ 3.501.3-185.03 Выпуски 0-1, 1-1	Страница 3	
Продолжение				
Эскиз	Марка	Толщина, мм	Сталь Марка ГОСТ	Масса, кг
<p style="text-align: center;">Листы оголовков</p> <p>ЛМГЛ33.000.30 ... ЛМГЛн33.000.30 ЛМГЛ33.000.70 ... ЛМГЛн33.000.70</p> 	ЛМГП33.000.30	3,0	Сталь 15, 20 по ГОСТ 1050-88, 09Г2, 09Г2Д по ГОСТ 19281-89	19,0
	ЛМГПн33.000.30	3,0		19,0
	ЛМГП33.000.35	3,5		22,1
	ЛМГПн33.000.35	3,5		22,1
	ЛМГП33.000.40	4,0		25,3
	ЛМГПн33.000.40	4,0		25,3
	ЛМГП33.000.45	4,5		28,5
	ЛМГПн33.000.45	4,5		28,5
	ЛМГП33.000.50	5,0		31,6
	ЛМГПн33.000.50	5,0		31,6
	ЛМГП33.000.60	6,0		38,0
	ЛМГПн33.000.60	6,0		38,0
	ЛМГП33.000.70	7,0		44,3
ЛМГПн33.000.70	7,0	44,3		
	Болт М20-6gx45.46	-	ТО выпуска 1-1 серии 3.501.3-185.03.1-1	0,192
	Болт М20-6gx60.46	-		0,224
	Болт М20-6gx100.46	-		0,308
	Гайка М20-6Н	-	ТО выпуска 1-1 серии 3.501.3-185.03.1-1	0,057
ТЕХНИЧЕСКАЯ ХАРАКТЕРИСТИКА				
<p>Трубы из гофрированного металла запроектированы сборными из отдельных монтажных элементов массой 33-194кг, соединенных между собой болтами диаметром 20 мм.</p> <p>Для труб, сооружаемых в районах с расчетной температурой минус 40 °С и выше, элементы гофрированных труб следует изготавливать из сталей марок 15 или 20, болты - из сталей марок 20, 30 или 35 по ГОСТ 1050-88.</p> <p>Для труб, сооружаемых в районах с расчетной температурой ниже минус 40 °С, элементы гофрированных труб следует изготавливать из сталей марок 09Г2 или 09Г2Д по ГОСТ 19281-89, болты - из сталей марок 35Х или 38ХА по ГОСТ 4543-71 или марки 20Г2Р по ТУ0950-07528247-4-97.</p> <p>Гайки изготавливаются из сталей марок 20, 30 или 35 по ГОСТ 1050-88.</p>				
УКАЗАНИЯ ПО ПРИМЕНЕНИЮ				
<p>В документации разработаны водопрпускные трубы отверстиями 1,0-4,0 м и трубы отверстиями 3,0-8,0 м, предназначенные для пешеходных проходов, скотопрогонов и путепроводов для однопутной железной дороги (габарит С) и автомобильной дороги (габарит Г-4,5) в обычном и северном исполнении для районов с расчетной сейсмичностью до 8 баллов включительно.</p> <p>Водопрпускные трубы предназначены для применения в равнинных условиях и на косогорах под насыпями железных и автомобильных дорог на водотоках без процессов наледообразования.</p> <p>Трубы допускаются использовать при следующих режимах протекания воды: безнапорный - на железных и автомобильных дорогах; полунанпорный - только на автомобильных дорогах в обычных климатических условиях.</p> <p>Конструкции труб разработаны для районов с глубиной сезонного промерзания грунтов до 2,0 м, глубоком сезонном промерзании грунтов (более 2,0 м) и для вечномерзлых грунтов.</p>				

СК-3	КОНСТРУКЦИИ ИЗ ГОФРИРОВАННОГО МЕТАЛЛА С ГОФРОМ 150x50 мм ДЛЯ ЖЕЛЕЗНЫХ И АВТОМОБИЛЬНЫХ ДОРОГ			СЕРИЯ 3.501.3-185.03 Выпуски 0-1, 1-1		Страница 4
	ОБЛАСТЬ ПРИМЕНЕНИЯ ТРУБ ПО ВЫСОТЕ НАСЫПИ					
Отв. трубы, м	Толщина металла, мм	Высота насыпи, м				
		Трубы под железную дорогу		Трубы под автомобильную дорогу		
		Модуль деформации грунта засыпки, МПа				
		не менее E _{гр} =18,0	E _{гр} =30,0	не менее E _{гр} =18,0	E _{гр} =30,0	
1,0; 2x1,0; 3x1,0*	2,5	1,45-4,20	-	1,50-2,50	-	
1,5; 2x1,5; 3x1,5	3,0	1,95-14,30	1,95-17,20	2,00-14,90	2,00-17,80	
	3,5	14,40-15,70	17,30-19,40	15,00-16,30	17,90-20,00	
	4,0	15,80-17,00	19,50-21,00	16,40-17,60	-	
	4,5	17,10-18,30	-	17,70-18,80	-	
	5,0	18,40-19,50	-	18,90-20,10	-	
	6,0	19,60-21,70	-	-	-	
2,0; 2x2,0 ;3x2,0	3,0	2,45-10,20	2,45-13,00	2,50-11,10	2,50-13,70	
	3,5	10,30-11,20	13,10-14,20	11,20-12,10	13,80-14,90	
	4,0	11,30-12,20	14,30-15,30	12,20-13,00	15,00-15,90	
	4,5	12,30-13,10	15,40-16,30	13,10-13,80	16,00-16,90	
	5,0	13,20-13,90	16,40-17,30	13,90-14,60	17,00-17,90	
	6,0	14,00-15,50	17,40-19,10	14,70-16,20	18,00-19,70	
	7,0	15,60-16,90	19,20-20,80	16,30-17,60	19,80-21,30	
2,5; 2x2,5; 3x2,5	3,0	2,95-7,90	2,95-10,40	3,00-9,10	3,00-11,20	
	3,5	8,00-8,80	10,50-11,30	9,20-9,90	11,30-12,10	
	4,0	8,90-9,60	11,40-12,20	10,00-10,60	12,20-13,00	
	4,5	9,70-10,40	12,30-13,00	10,70-11,20	13,10-13,70	
	5,0	10,50-11,00	13,10-13,80	11,30-11,90	13,80-14,50	
	6,0	11,10-12,20	13,90-15,20	12,00-13,00	14,60-15,90	
	7,0	12,30-13,30	15,30-16,50	13,10-14,10	16,00-17,10	
3,0; 2x3,0; 3x3,0	3,0	3,45-6,40	3,45-8,70	3,50-7,90	3,50-9,80	
	3,5	6,50-7,30	8,80-9,50	8,00-8,60	9,90-10,50	
	4,0	7,40-8,00	9,60-10,30	8,70-9,20	10,60-11,30	
	4,5	8,10-8,60	10,40-11,00	9,30-9,70	11,40-11,90	
	5,0	8,70-9,20	11,10-11,60	9,80-10,20	12,00-12,50	
	6,0	9,30-10,20	11,70-12,80	10,30-11,10	12,60-13,60	
	7,0	10,30-11,20	12,90-13,90	11,20-12,00	13,70-14,60	
3,5; 2x3,5; 3x3,5	3,0	-	3,95-7,60	4,00-7,20	4,00-8,90	
	3,5	3,95-6,00	7,70-8,40	7,30-7,80	9,00-9,60	
	4,0	6,10-6,80	8,50-9,10	7,90-8,30	9,70-10,10	
	4,5	6,90-7,50	9,20-9,70	8,40-8,80	10,20-10,70	
	5,0	7,60-8,00	9,80-10,20	8,90-9,20	10,80-11,20	
	6,0	8,10-8,90	10,30-11,30	9,30-10,00	11,30-12,10	
	7,0	9,00-9,80	11,40-12,20	10,10-10,80	12,20-13,00	
4,0; 2x4,0; 3x4,0	3,0	-	4,45-6,70	4,50-6,80	4,50-8,30	
	3,5	-	6,80-7,50	6,90-7,30	8,40-8,90	
	4,0	4,45-5,60	7,60-8,10	7,40-7,80	9,00-9,40	
	4,5	5,70-6,50	8,20-8,80	7,90-8,20	9,50-9,90	

СК-3	КОНСТРУКЦИИ ИЗ ГОФРИРОВАННОГО МЕТАЛЛА С ГОФРОМ 150x50 ММ ДЛЯ ЖЕЛЕЗНЫХ И АВТОМОБИЛЬНЫХ ДОРОГ			СЕРИЯ 3.501.3-185.03 Выпуски 0-1, 1-1	Страница 5
	Продолжение				
Отв. трубы, м	Толщина металла, мм	Высота насыпи, м			
		Трубы под железную дорогу		Трубы под автомобильную дорогу	
		Модуль деформации грунта засыпки, МПа			
		не менее Egr=18,0	Egr=30,0	не менее Egr=18,0	Egr=30,0
4,0; 2x4,0; 3x4,0	5,0	6,60-7,00	8,90-9,30	8,30-8,60	10,00-10,40
	6,0	7,10-8,00	9,40-10,20	8,70-9,30	10,50-11,20
	7,0	8,10-8,80	10,30-11,10	9,40-9,90	11,30-12,00
4,5; 2x4,5	3,0	-	-	5,50-6,50	5,50-8,00
	3,5	-	5,50-6,70	6,60-7,00	8,10-8,50
	4,0	-	6,80-7,50	7,10-7,40	8,60-9,00
	4,5	-	7,60-8,10	7,50-7,80	9,10-9,40
	5,0	5,50-5,90	8,20-8,60	7,90-8,20	9,50-9,90
	6,0	6,00-7,20	8,70-9,40	8,30-8,80	10,00-10,60
	7,0	7,30-8,00	9,50-10,20	8,90-9,40	10,70-11,20
5,0; 2x5,0	3,0	-	-	6,00-6,30	6,00-7,80
	3,5	-	-	6,40-6,80	7,90-8,30
	4,0	-	6,00-6,70	6,90-7,20	8,40-8,70
	4,5	-	6,80-7,50	7,30-7,60	8,80-9,20
	5,0	-	7,60-8,10	7,70-7,90	9,30-9,50
	6,0	-	8,20-8,90	8,00-8,50	9,60-10,20
	7,0	6,00-7,30	9,00-9,60	8,60-9,00	10,30-10,80
5,5; 2x5,5	3,0**	-	-	-	6,50-7,70
	3,5**	-	-	6,50-6,70	7,80-8,20
	4,0	-	-	6,80-7,10	8,30-8,60
	4,5	-	-	7,20-7,40	8,70-9,00
	5,0	-	6,50-7,40	7,50-7,80	9,10-9,30
	6,0	-	7,50-8,40	7,90-8,40	9,40-9,90
	7,0	-	8,50-9,20	8,50-8,80	10,00-10,50
6,0; 2x6,0	3,0**	-	-	-	7,00-7,60
	3,5**	-	-	-	7,70-8,10
	4,0**	-	-	-	8,20-8,50
	4,5	-	-	7,00-7,30	8,60-8,90
	5,0	-	-	7,40-7,70	9,00-9,20
	6,0	-	7,00-8,00	7,80-8,30	9,30-9,80
	7,0	-	8,10-8,80	8,40-8,70	9,90-10,30
6,5; 2x6,5	3,5**	-	-	-	7,50-8,10
	4,0**	-	-	-	8,10-8,50
	4,5**	-	-	-	8,60-8,90
	5,0	-	-	7,50-7,70	9,00-9,20
	6,0	-	-	7,80-8,30	9,30-9,70
	7,0	-	7,50-8,40	8,40-8,70	9,80-10,20
7,0; 2x7,0	4,0**	-	-	-	8,00-8,50
	4,5**	-	-	-	8,60-8,90
	5,0**	-	-	-	9,00-9,20

СК-3	КОНСТРУКЦИИ ИЗ ГОФРИРОВАННОГО МЕТАЛЛА С ГОФРОМ 150x50 ММ ДЛЯ ЖЕЛЕЗНЫХ И АВТОМОБИЛЬНЫХ ДОРОГ		СЕРИЯ 3.501.3-185.03 Выпуски 0-1, 1-1		Страница 6	
	Продолжение					
Отв. трубы, м	Толщина металла, мм	Высота насыпи, м				
		Трубы под железную дорогу		Трубы под автомобильную дорогу		
		Модуль деформации грунта засыпки, МПа				
		не менее Egr=18,0	Egr=30,0	не менее Egr=18,0	Egr=30,0	
7,0; 2x7,0	6,0	-	-	8,00-8,20	9,30-9,70	
	7,0	-	8,00-8,10	8,30-8,70	9,80-10,20	
7,5; 2x7,5	4,5**	-	-	-	8,50-8,90	
	5,0**	-	-	-	9,00-9,20	
	6,0**	-	-	-	9,30-9,80	
	7,0	-	-	8,50-8,70	9,90-10,20	
8,0; 2x8,0	5,0**	-	-	-	9,00-9,20	
	6,0**	-	-	-	9,30-9,80	
	7,0**	-	-	-	9,90-10,20	
<p>* Только для труб обычного исполнения.</p> <p>** Сооружение труб допускается при использовании специального оборудования для обеспечения устойчивости формы конструкции в период монтажа</p>						
ОБЛАСТЬ ПРИМЕНЕНИЯ						
<p>РАСЧЕТНАЯ ТЕМПЕРАТУРА НАРУЖНОГО ВОЗДУХА - - минус 40°C и выше; ниже минус 40°C.</p>			<p>КЛИМАТИЧЕСКИЕ РАЙОНЫ И ПОДРАЙОНЫ РОССИИ - - вся территория России</p>			
<p>ВРЕМЕННАЯ НАГРУЗКА: для железных дорог - С14; для автомобильных дорог - НК80.</p>						
ДОПОЛНИТЕЛЬНЫЕ ДАННЫЕ						
<p>Расшифровка марки изделия - ЛМГЗ6.025.35; ЛМГП33.025.35; ЛМГЛ33.025.35; ЛМГПн33.0.25.35; ЛМГЛн33.0.25.35 ЛМГЗ6 - лист металлический гофрированный с номером элемента; 025 - номинальный диаметр трубы - 2,5м; 35 - толщина металла - 3,5мм; "П", "Л" и "н" - дополнительные индексы для оголовочных листов, означающие сторонность ("П"-правый, "Л"-левый и "н"- принадлежность противоположному оголовку). Для труб северного исполнения в марку элемента добавляется индекс "М" - ЛМГЗ6.025.35М; ЛМГП33.025.35М; ЛМГЛ33.025.35М; ЛМГПн33.0.25.35М; ЛМГЛн33.0.25.35М.</p>						
<p>Проектная документация сертифицирована. Сертификат соответствия № РОСС RU. СР 48. С00202 от 08.12.2005 г.</p>						
СОСТАВ ПРОЕКТНОЙ ДОКУМЕНТАЦИИ						
Обозначение выпуска	Наименование выпуска				Кол-во форматок	
Выпуск 0-1	Конструкции круглого очертания. Материалы для проектирования				144 (А2)	
Выпуск 1-1	Элементы заводского изготовления. Технические условия. Рабочие чертежи				98 (А4)	
<p>Полный объем проектных материалов, приведенных к формату А4 - 674 форматки</p>						
АВТОР	ОАО "Трансмост", 198013 Санкт-Петербург, Подъездной пер.,1					
УТВЕРЖДЕНИЕ	ОАО "Алексинстройконструкция", 301340 г. Алексин-4 Тульской области, письмо от 02.08.05 № 423/09					
ВВЕДЕНИЕ В ДЕЙСТВИЕ	ОАО "Трансмост" с 01.01.06, приказ от 01.09.05 № 38/Т					
ПОСТАВЩИК ДОКУМЕНТАЦИИ	ОАО "Трансмост", 198013 Санкт-Петербург, Подъездной пер.,1					
Катал. л. № Ц000627						