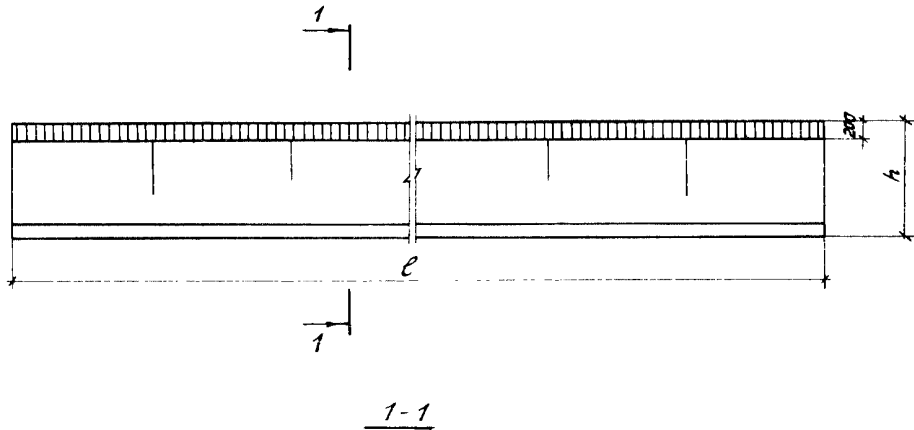
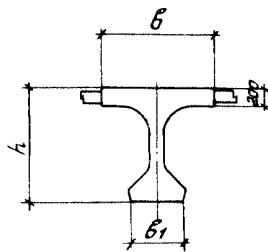


<p>СССР</p>	<p>СТРОИТЕЛЬНЫЙ КАТАЛОГ ЧАСТЬ 3 ТИПОВАЯ ДОКУМЕНТАЦИЯ НА КОНСТРУКЦИИ, ИЗДЕЛИЯ И УЗЛЫ ЗДАНИЙ И СООРУЖЕНИЙ</p>	<p>СТРОИТЕЛЬНЫЕ КОНСТРУКЦИИ И ИЗДЕЛИЯ Серия 3.503.1-63 Вып. I и 2 № 18 624 21 001</p>
<p>ЦИТП</p>	<p>ПРОЛЕТНЫЕ СТРОЕНИЯ СБОРНЫЕ ЖЕЛЕЗОБЕТОННЫЕ ДЛИНОЙ 12, 15, 18, 24 и 33 м ДЛЯ АВТОДОРОЖНЫХ МОСТОВ И ПУТЕПРОВОДОВ ПОД НАГРУЗКУ ОТ АВТОМОБИЛЕЙ-САМОСВАЛОВ БелАЗ-540</p>	<p>ММФИ</p>
<p>ЯНВАРЬ 1985</p>		<p>На 2-х листах На 3-х страницах Страница I</p>

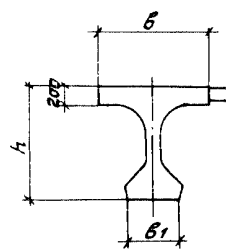
БАЛКА ПРОЛЕТНОГО СТРОЕНИЯ



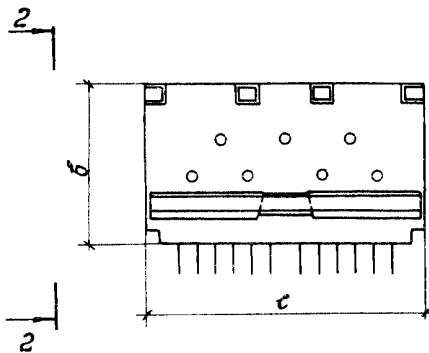
Для промежуточной балки



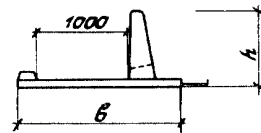
Для крайней балки



ТРОТУАРНЫЙ БЛОК



2-2



ПРОЛЕТНЫЕ СТРОЕНИЯ СБОРНЫЕ ЖЕЛЕЗОБЕТОННЫЕ ДЛИНОЙ 12,
15, 18, 24 и 33 м ДЛЯ АВТОДОРОЖНЫХ МОСТОВ И ПУТЕПРОВОДОВ
ПОД НАГРУЗКУ ОТ АВТОМОБИЛЕЙ-САМОСВАЛОВ БелАЗ-540

СТРОИТЕЛЬНЫЕ
КОНСТРУКЦИИ И
ИЗДЕЛИЯ
Серия 3.503.1.-63
Вып. I и 2

Лист I
Страница 2

НОМЕНКЛАТУРА СБОРНЫХ ЖЕЛЕЗОБЕТОННЫХ ИЗДЕЛИЙ

Марка изделия	Основные размеры, мм				Расход материалов		Масса, кг
	l	h	b	b_1	Бетон М400, М450 м ³	Арматурная сталь, кг	
Бпр 12	12000	950	1200	600	$\frac{6,2}{-}$	1167,9	15500
Бкр 12	12000	950	1200	600	$\frac{6,2}{-}$	1108,4	15500
Бпр 15	15000	950	1200	600	$\frac{7,7}{-}$	1466,4	19200
Бкр 15	15000	950	1200	600	$\frac{7,7}{-}$	1393,4	19200
Бпр 18	18000	1250	1200	590	$\frac{10,6}{-}$	1827,7	26500
Бкр 18	18000	1250	1200	590	$\frac{10,6}{-}$	1741,0	26500
Бпр 24	24000	1250	1200	590	$\frac{14,0}{-}$	2658,4	35000
Бкр 24	24000	1250	1200	590	$\frac{14,0}{-}$	2544,7	35000
Бпр 33	33000	1750	1200	580	$\frac{22,7}{-}$	3791,7	56800
Бкр 33	33000	1750	1200	580	$\frac{22,7}{-}$	3921,0	56800
ТБ1	2990	830	1770	-	$\frac{0,9}{-}$	172,4	2300

D1AA ТЕХНИЧЕСКАЯ ХАРАКТЕРИСТИКА

Гидротехнический бетон по ГОСТ 4795-68 марки 400 и 450.

Рабочая арматура: напрягаемая - стальная углеродистая проволока класса В-II по ГОСТ 7348-81, ненапрягаемая - стержни периодического профиля из стали класса А-III марки 25Г2С или 35ГС по ГОСТ 5781-82 в зависимости от расчетной температуры района строительства сооружения; ненапрягаемая арматура - стержни из стали класса А-I марки ВСтЗсп2 и ВСтЗсп2 по ГОСТ 5781-82.

Балки пролетных строений изготавливаются на стендах с применением пучковой арматуры, натягиваемой на упоры до бетонирования.

Крайние балки отличаются от промежуточных наличием выпусков арматуры из плиты проезжей части только с одной стороны.

Напрягаемая арматура состоит из прямолинейных горизонтальных пучков и пучков с полигональным очертанием (пролетное строение $L = 33,0$ м). Каждый пучок состоит из 24 проволок диаметром 5 мм и снабжен двумя каркасно-стержневыми анкерами.

Плита балки и ребро балки, плита тротуарного блока армируются сварными сетками, нижний пояс балки, колесоотбой тротуарного блока - пространственными каркасами.

ПРОЛЕТНЫЕ СТРОЕНИЯ СБОРНЫЕ ЖЕЛЕЗОБЕТОННЫЕ ДЛИНОЙ 12,
15, 18, 24 и 33 м ДЛЯ АВТОДОРОЖНЫХ МОСТОВ И ПУТЕПРОВОДОВ
ПОД НАГРУЗКУ ОТ АВТОМОБИЛЕЙ-САМОСВАЛОВ БелаЗ-540

СТРОИТЕЛЬНЫЕ
КОНСТРУКЦИИ И
ИЗДЕЛИЯ
Серия 3.503.1-63
Вып. I и 2

Лист 2

Страница 3

С2ВА УКАЗАНИЯ ПО ПРИМЕНЕНИЮ

Сборные предварительно напряженные железобетонные балки пролетных строений и тротуарные блоки предназначены для рабочих чертежей пролетных строений длиной 12, 15, 18, 24 и 33 м, разработанных для мостов и путепроводов на автомобильных дорогах промышленных предприятий под нагрузку от автомобилей-самосвалов БелаЗ-540.

N1BD РАСЧЕТНАЯ ТЕМПЕРАТУРА НАРУЖНОГО

ВОЗДУХА - минус 40°C

ДОПОЛНИТЕЛЬНЫЕ ДАННЫЕ

С вводом в действие настоящей серии исключается из числа действующих серия 3.503-33.

Расшифровка марок изделий:

Бпр 18

Бкр 24

Бпр - балка промежуточная;

Бкр - балка крайняя;

18 - полная длина балки в м;

24 - полная длина балки в м;

ТБ1

ТБ - тротуарный блок;

I - ширина тротуара в м.

B7BA СОСТАВ ПРОЕКТНОЙ ДОКУМЕНТАЦИИ

Выпуск 1. Сборные железобетонные изделия. Рабочие чертежи.

Выпуск 2. Арматурные, закладные и соединительные изделия. Рабочие чертежи.

Объем проектных материалов, приведенных к формату А4 - 199 форматок

B7BA АВТОР ПРОЕКТА Промтранснмпроект, И17331, ГСП-I, Москва, проспект Вернадского, 29

B7BA УТВЕРЖДЕНИЕ утверждены Госстрем СССР, протокол № ВА-80 от 20 декабря 1983 г.,
введены в действие институтом Промтранснмпроект,
приказ № 43 от 13 марта 1984 г.

B7KA ПОСТАВЩИК ЦИП, 125878, ГСП, Москва, А-445, Смольная, 22

Инв. № 20023

Катал.л. № 050633

В.Е.Дашкевич

Гл. инженер
проекта

В.И.Поляков

Гл. инженер
института