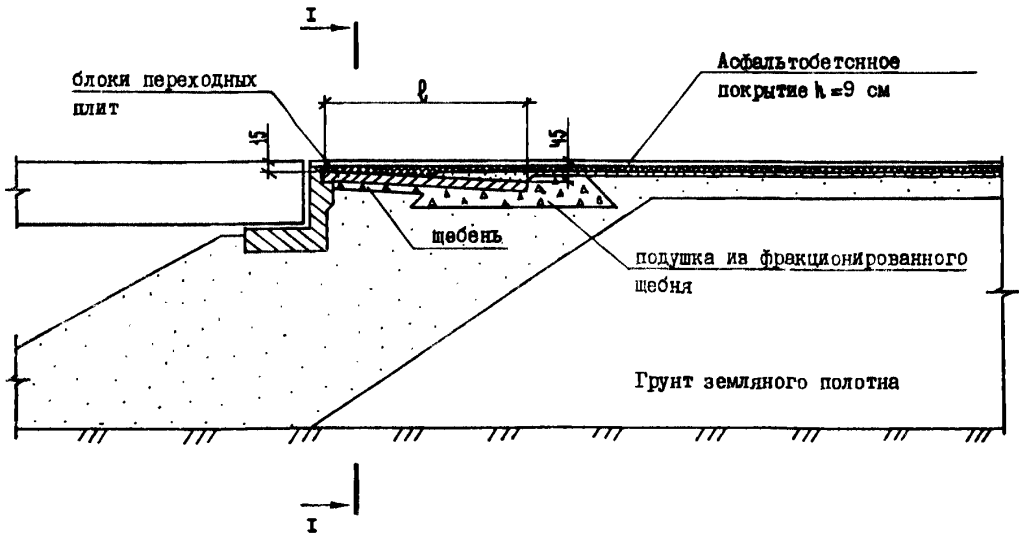
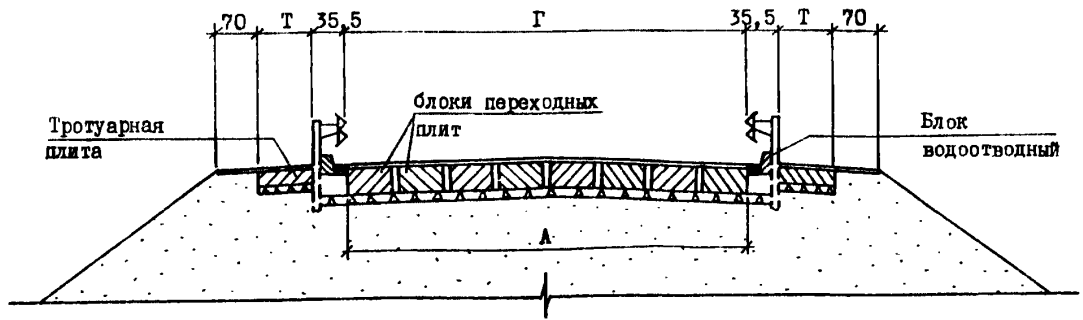


<p>СК-3</p>	<p>СТРОИТЕЛЬНЫЙ КАТАЛОГ ЧАСТЬ 3 ТИПОВАЯ ДОКУМЕНТАЦИЯ НА КОНСТРУКЦИИ, ИЗДЕЛИЯ И УЗЛЫ ЗДАНИЙ И СООРУЖЕНИЙ</p>	<p>СТРОИТЕЛЬНЫЕ КОН- СТРУКЦИИ И ИЗДЕЛИЯ Серия 3.503.1-96 выпуск 0-I; 1-I; 2-I</p>
<p>АПП ЦИТП</p>	<p>СОПРЯЖЕНИЯ АВТОДОРОЖНЫХ МОСТОВ И ПУТЕПРОВОДОВ С НАСЫПЬЮ</p>	
<p>АПРЕЛЬ 1992</p>		<p>На 6 листах На 12 страницах Страница I</p>

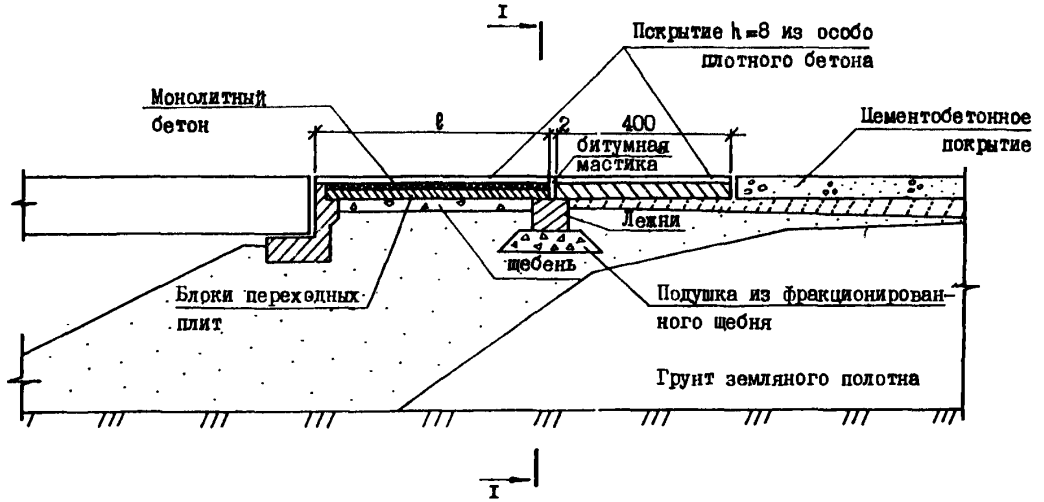
I. Сопряжения плитами полузаглубленного типа при асфальтобетонном покрытии



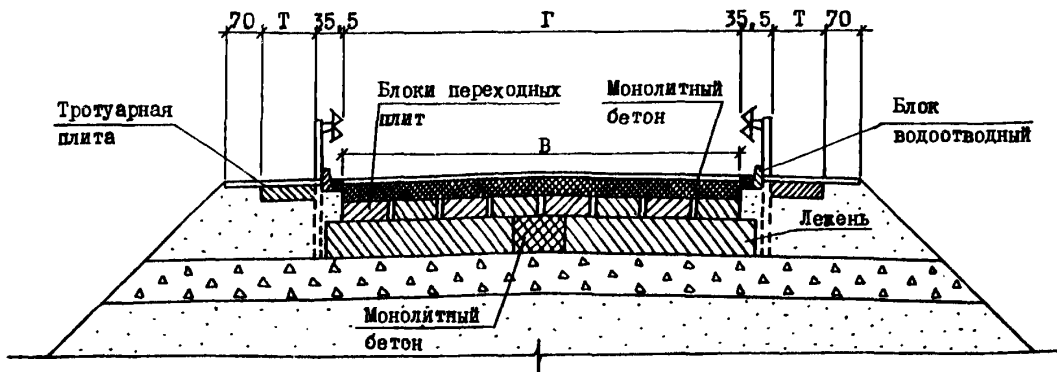
I - I



II. Сопряжение плитами поверхностного типа при
цементобетонном покрытии на дороге

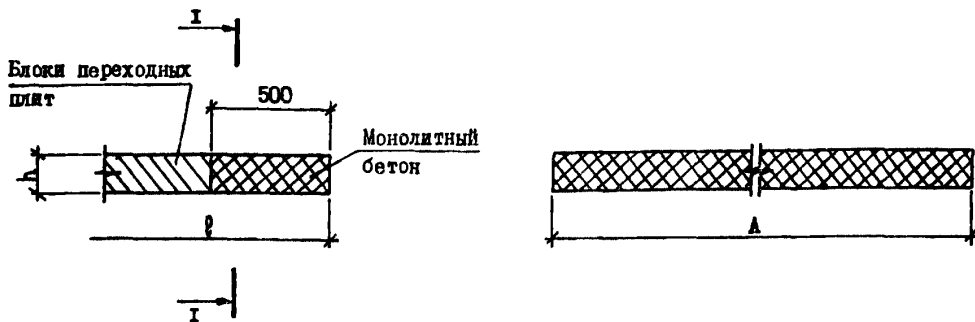


I - I

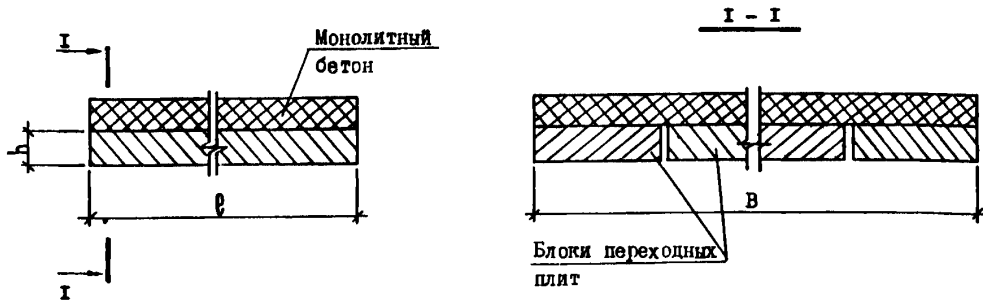


III. Объединение плит полуаглобленного типа

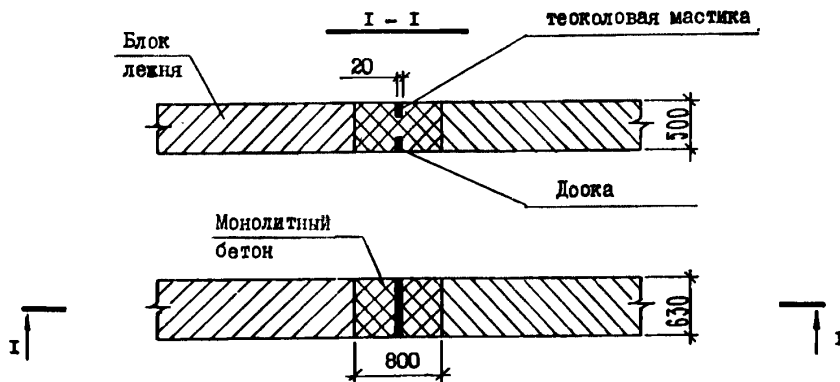
I - I



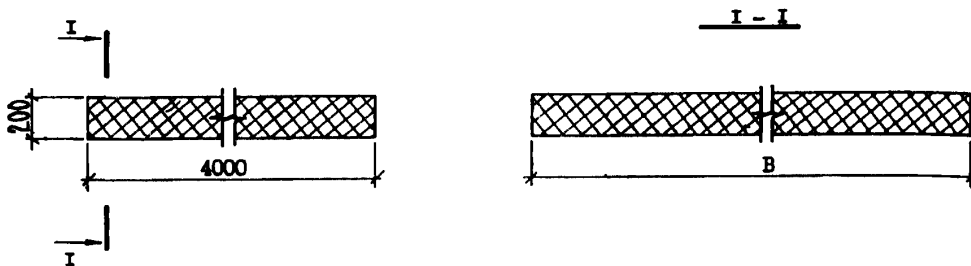
IV. Объединение плит поверхностного типа



V. Объединение блоков лежня между собой



VI. Промежуточная монолитная плита



D1AA

ТЕХНИЧЕСКАЯ ХАРАКТЕРИСТИКА

Для изготовления конструкций сопряжений применяется тяжелый бетон по ГОСТ 26633-85, класс по прочности на сжатие В30. Марка бетона по морозостойкости в зависимости от средней температуры наиболее холодного месяца в районе строительства: до минус 10°C и выше - 200, ниже минус 10°C - 300. Марка бетона по водонепроницаемости W6.

Марки стальной арматуры для ненапрягаемой арматуры принимаются в зависимости от средней температуры наиболее холодной пятидневки с обеспеченностью 0,92 (СНиП 2.01.01-82)

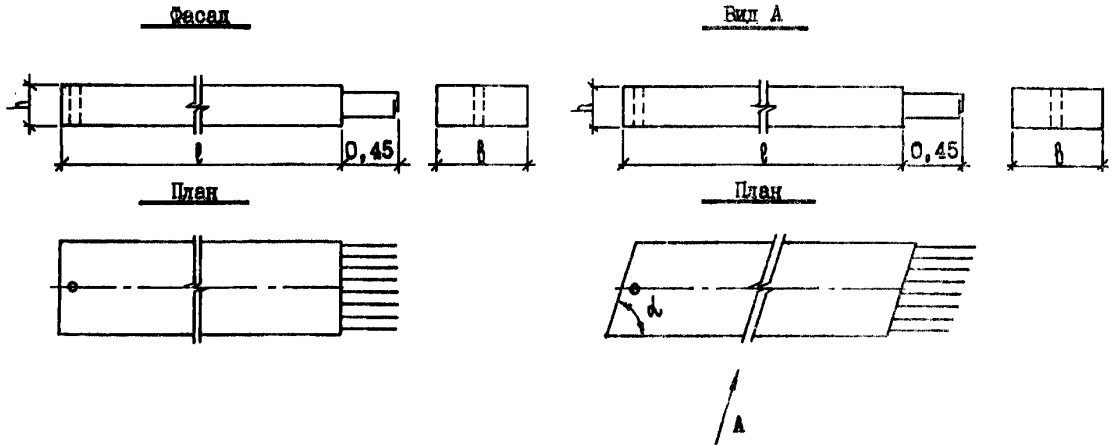
и от способа изготовления арматурных сеток и каркасов - сварные или вязаные (СНиП 2.05.03-84):

- класса А-I по ГОСТ 5781-82 марок СтЗсп, СтЗпо, СтЗки по ГОСТ 390-88;
- класса Ас-II марки ЮПТ по ГОСТ 5781-82;
- класса А-II по ГОСТ 5781-82 марок Ст5оп, Ст5по по ГОСТ 390-88;
- класса А-III марок 25Г2С, 35ГС по ГОСТ 5781-82.

ПЕРЕХОДНЫЕ ПЛИТЫ ПОЛУЗАГЛУБЛЕННОГО ТИПА

ПРЯМЫЕ

КОСЫЕ



Номенклатура переходных плит полузаглубленного типа

Наименование	Марка плиты	Геометрические размеры, м			Расход материалов					Масса, т
					бетон		арматура, кг			
					класс по прочности на сжатие	объем, м ³	класс А-I	класс А-II	класс А-III	
1	2	3	4	5	6	7	8	9	10	11
Плиты переходные прямые	П400.98.25-ТАIII	3,50	0,98	0,25	В30	0,85	13,0		59,2	2,2
	П400.124.25-ТАIII		1,24			1,08	16,4		74,0	2,7
	П600.98.30-ТАIII		0,98			1,60	20,8		127,3	4,0
	П600.124.30-ТАIII	5,50	1,24	0,30		2,00	26,8		159,1	5,1
	П800.98.40-ТАIII	7,50	0,98	0,40		2,90	37,3		202,0	7,3
	П800.124.40-ТАIII		1,24			3,70	47,4		252,5	9,3
	П400.98.25-ТАII		0,98			0,85	13,0	80,0		2,2
	П400.124.25-ТАII	3,50	1,24	0,25		1,08	16,4		100,0	2,7
	П600.98.30-ТАII	5,50	0,98	0,30		1,60	20,8	163,4		4,0
	П600.124.30-ТАII		1,24	2,00		26,8	204,2		5,1	
	П800.98.40-ТАII		0,98	2,90		37,8	253,2		7,3	
	П800.124.40-ТАII	7,50	1,24	0,40		3,70	47,4	16,4		9,3

СОПРЯЖЕНИЯ АВТОДОРОЖНЫХ МОСТОВ
И ПУТЕПРОВОДОВ С НАСЫПЬЮСТРОИТЕЛЬНЫЕ КОН-
СТРУКЦИИ И ИЗДЕЛИЯ
Серия 3.503.Г-96
выпуск 0-Г; Г-Г; 2-ГЛист 3
Страница 5

Продолжение

I	2	3	4	5	6	7	8	9	10	11
Плиты переходные косые	ПК400.98.25-ТАIII-50°	3,50	0,98	0,25	В30	0,85	15,5		59,2	2,2
	ПК400.124.25-ТАIII-50°		1,24			1,08	19,6		74,0	2,7
	ПК400.98.25-ТАIII-55°		0,98			0,85	14,8		59,2	2,2
	ПК400.124.25-ТАIII-55°		1,24			1,08	18,5		74,0	2,7
	ПК400.98.25-ТАIII-60°		0,98			0,85	14,5		59,2	2,2
	ПК400.124.25-ТАIII-60°		1,24			1,08	17,8		74,0	2,7
	ПК400.98.25-ТАIII-65°		0,98			0,85	14,1		59,2	2,2
	ПК400.124.25-ТАIII-65°		1,24			1,08	17,5		74,0	2,7
	ПК400.98.25-ТАIII-75°		0,98			0,85	13,4		59,2	2,2
	ПК400.124.25-ТАIII-75°		1,24			1,08	16,7		74,0	2,7
	ПК400.98.25-ТАII-50°		0,98			0,85	15,5	80		2,2
	ПК400.124.25-ТАII-50°		1,24			1,08	19,6	100		2,7
	ПК400.98.25-ТАII-55°		0,98			0,85	14,8	80		2,2
	ПК400.124.25-ТАII-55°		1,24			1,08	18,5	100		2,7
	ПК400.98.25-ТАII-60°		0,98			0,85	14,5	80		2,2
	ПК400.124.25-ТАII-60°		1,24			1,08	17,8	100		2,7
	ПК400.98.25-ТАII-65°	0,98	0,85	14,1	80		2,2			
	ПК400.124.25-ТАII-65°	1,24	1,08	17,5	100		2,7			
	ПК400.98.25-ТАII-75°	0,98	0,85	13,4	80		2,2			
	ПК400.124.25-ТАII-75°	1,24	1,08	16,7	100		2,7			
	ПК600.98.30-ТАIII-50°	5,50	0,98	0,30	В30	1,60	24,7		127,4	4,0
	ПК600.124.30-ТАIII-50°		1,24			2,00	31,8		159,2	5,1
	ПК600.98.30-ТАIII-55°		0,98			1,60	23,6		127,4	4,0
	ПК600.124.30-ТАIII-55°		1,24			2,00	30,1		159,2	5,1
	ПК600.98.30-ТАIII-60°		0,98			1,60	23,1		127,4	4,0
	ПК600.124.30-ТАIII-60°		1,24			2,00	29,0		159,2	5,1
	ПК600.98.30-ТАIII-65°		0,98			1,60	22,5		127,4	4,0
	ПК600.124.30-ТАIII-65°		1,24			2,00	28,5		159,2	5,1
	ПК600.98.30-ТАIII-75°		0,98			1,60	21,4		127,4	4,0
	ПК600.124.30-ТАIII-75°		1,24			2,00	27,3		159,2	5,1
	ПК600.98.30-ТАII-50°		0,98			1,60	24,7	163,4		4,0
	ПК600.124.30-ТАII-50°		1,24			2,00	31,8	204,2		5,1
ПК600.98.30-ТАII-55°	0,98		1,60			23,6	163,4		4,0	
ПК600.124.30-ТАII-55°	1,24		2,00			30,1	204,2		5,1	
ПК600.98.30-ТАII-60°	0,98		1,60			23,1	163,4		4,0	
ПК600.124.30-ТАII-60°	1,24		2,00			29,0	204,2		5,1	
ПК600.98.30-ТАII-65°	0,98		1,60			22,5	163,4		4,0	
ПК600.124.30-ТАII-65°	1,24		2,00			28,5	204,2		5,1	
ПК600.98.30-ТАII-75°	0,98		1,60			21,4	163,4		4,0	
ПК600.124.30-ТАII-75°	1,24		2,00			27,3	204,2		5,1	

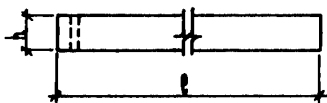
Продолжение

I	2	3	4	5	6	7	8	9	10	11
Плиты переходные косые	ПК800.98.40-ТАIII-50°	7,50	0,98	0,40	В30	2,9	43,1		202,0	7,3
	ПК800.124.40-ТАIII-50°		1,24			3,7	54,2		252,5	9,3
	ПК800.98.40-ТАIII-55°		0,98			2,9	41,6		202,0	7,3
	ПК800.124.40-ТАIII-55°		1,24			3,7	51,9		252,5	9,3
	ПК800.98.40-ТАIII-60°		0,98			2,9	40,9		202,0	7,3
	ПК800.124.40-ТАIII-60°		1,24			3,7	50,4		252,5	9,3
	ПК800.98.40-ТАIII-65°		0,98			2,9	40,1		202,0	7,3
	ПК800.124.40-ТАIII-65°		1,24			3,7	49,7		252,5	9,3
	ПК800.98.40-ТАIII-75°		0,98			2,9	38,6		202,0	7,3
	ПК800.124.40-ТАIII-75°		1,24			3,7	48,1		252,5	9,3
	ПК800.98.40-ТАII-50°		0,98			2,9	43,1	253,2		7,3
	ПК800.124.40-ТАII-50°		1,24			3,7	54,2	316,4		9,3
	ПК800.98.40-ТАII-55°		0,98			2,9	41,6	253,2		7,3
	ПК800.124.40-ТАII-55°		1,24			3,7	51,9	316,4		9,3
	ПК800.98.40-ТАII-60°		0,98			2,9	40,9	253,2		7,3
	ПК800.124.40-ТАII-60°		1,24			3,7	50,4	316,4		9,3
	ПК800.98.40-ТАII-65°		0,98			2,9	40,1	253,2		7,3
	ПК800.124.40-ТАII-65°		1,24			3,7	49,7	316,4		9,3
	ПК800.98.40-ТАII-75°		0,98			2,9	38,6	253,2		7,3
	ПК800.124.40-ТАII-75°		1,24			3,7	48,1	316,4		9,3

ПЕРЕХОДНЫЕ ПЛИТЫ ПОВЕРХНОСТНОГО ТИПА

ПРЯМЫЕ

Фасад

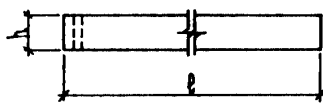


План

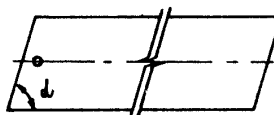


КОСЫЕ

Вид А



План



СОПРЯЖЕНИЯ АВТОДОРОЖНЫХ МОСТОВ
И ПУТЕПРОВОДОВ С НАСЫПЬЮ

СТРОИТЕЛЬНЫЕ КОН-
СТРУКЦИИ И ИЗДЕЛИЯ
Серия 3.503.1-96
Выпуск 0-1; 1-1; 2-1

Лист 4
Страница 7

Номенклатура переходных плит поверхностного типа

Наименование	Марка плиты	Геометрические размеры, м			Расход материалов					Маасса, т
					бетон		арматура, кг			
		а	б	h	класс бетона по прочности на сжатие	объем, м ³	класс А-I	класс А-II	класс А-III	
I	2	3	4	5	6	7	8	9	10	11
Плиты переходные прямые	ПК400.98.15-ТАIII	4,0	0,98	0,15	В30	0,57	5,8		38,3	1,43
	ПК400.124.15-ТАIII		1,24			0,73	7,0		47,9	1,83
	ПК600.98.15-ТАIII	6,0	0,98	0,15		0,86	8,8		117,8	2,15
	ПК600.124.15-ТАIII		1,24			1,10	11,8		147,2	2,75
	ПК800.98.20-ТАIII	8,0	0,98	0,20		1,56	13,2		189,8	3,90
	ПК800.124.20-ТАIII		1,24			1,95	18,2		237,2	4,90
	ПК400.98.15-ТАII	4,0	0,98	0,15		0,57	5,8	50,1		1,43
	ПК400.124.15-ТАII		1,24			0,73	7,0	62,6		1,83
	ПК600.98.15-ТАII	6,0	0,98	0,15		0,86	8,8	142,1		2,15
	ПК600.124.15-ТАII		1,24			1,10	11,8	177,6		2,75
	ПК800.98.20-ТАII	8,0	0,98	0,2		1,56	13,2	245,2		3,90
	ПК800.124.20-ТАII		1,24			1,95	18,2	306,5		4,90
Плиты переходные косые	ПК400.98.15-ТАIII-50°	4,0	0,98	0,15	В30	0,57	7,5		38,3	1,43
	ПК400.124.15-ТАIII-50°		1,24			0,73	8,6		47,9	1,83
	ПК400.98.15-ТАIII-55°		0,98			0,57	6,8		38,3	1,43
	ПК400.124.15-ТАIII-55°		1,24			0,73	8,2		47,9	1,83
	ПК400.98.15-ТАIII-60°		0,98			0,57	6,6		38,3	1,43
	ПК400.124.15-ТАIII-60°		1,24			0,73	7,8		47,9	1,83
	ПК400.98.15-ТАIII-65°		0,98			0,57	6,4		38,3	1,43
	ПК400.124.15-ТАIII-65°		1,24			0,73	7,6		47,9	1,83
	ПК400.98.15-ТАIII-75°		0,98			0,57	6,0		38,3	1,43
	ПК400.124.15-ТАIII-75°		1,24			0,73	7,2		47,9	1,83
	ПК400.98.15-ТАII-50°		0,98			0,57	7,5	50,1		1,43
	ПК400.124.15-ТАII-50°		1,24			0,73	8,6	62,6		1,83
	ПК400.98.15-ТАII-55°		0,98			0,57	6,8	50,1		1,43
	ПК400.124.15-ТАII-55°		1,24			0,73	8,2	62,6		1,83
	ПК400.98.15-ТАII-60°		0,98			0,57	6,6	50,1		1,43
	ПК400.124.15-ТАII-60°		1,24			0,73	7,8	62,6		1,83
	ПК400.98.15-ТАII-65°		0,98			0,57	6,4	50,1		1,43
	ПК400.124.15-ТАII-65°		1,24			0,73	7,6	62,6		1,83
	ПК400.98.15-ТАII-75°		0,98			0,57	6,0	50,1		1,43
	ПК400.124.15-ТАII-75°		1,24			0,73	7,2	62,6		1,83

СОПРЯЖЕНИЯ АВТОДОРОЖНЫХ МОСТОВ
И ПУТЕПРОВОДОВ С НАСЫПЬЮ

СТРОИТЕЛЬНЫЕ КОН-
СТРУКЦИИ И ИЗДЕЛИЯ
Серия 3.503.1-96
Выпуск 0-1; 1-1; 2-1

Лист 4
Страница 8

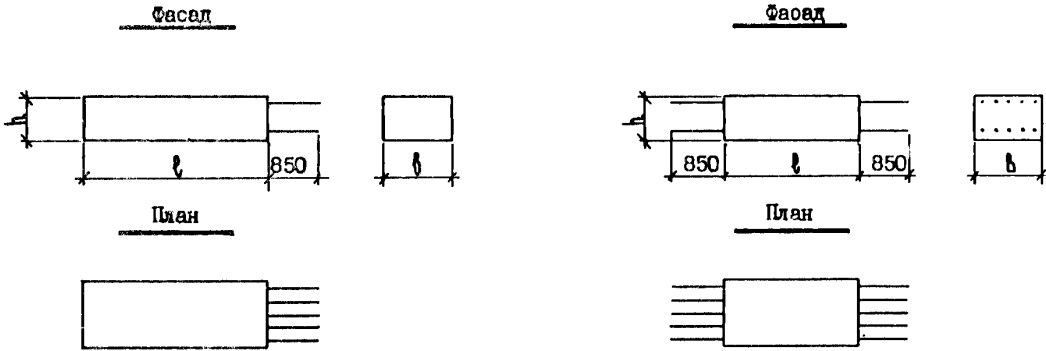
Продолжение

1	2	3	4	5	6	7	8	9	10	11
Плиты переходные косые	ПК600.98.15-ТАIII-50°	6,0	0,98	0,15	В30	0,86	10,9		117,8	2,15
	ПК600.124.15-ТАIII-50°		1,24			1,10	14,2		147,2	2,75
	ПК600.98.15-ТАIII-55°		0,98			0,86	10,3		117,8	2,15
	ПК600.124.15-ТАIII-55°		1,24			1,10	13,6		147,2	2,75
	ПК600.98.15-ТАIII-60°		0,98			0,86	10,0		117,8	2,15
	ПК600.124.15-ТАIII-60°		1,24			1,10	13,0		147,2	2,75
	ПК600.98.15-ТАIII-65°		0,98			0,86	9,7		117,8	2,15
	ПК600.124.15-ТАIII-65°		1,24			1,10	12,7		147,2	2,75
	ПК600.98.15-ТАIII-75°		0,98			0,86	9,1		117,8	2,15
	ПК600.124.15-ТАIII-75°		1,24			1,10	12,1		147,2	2,75
	ПК600.98.15-ТАII-50°		0,98			0,86	10,9	142,1		2,15
	ПК600.124.15-ТАII-50°		1,24			1,10	14,2	177,6		2,75
	ПК600.98.15-ТАII-55°		0,98			0,86	10,3	142,1		2,15
	ПК600.124.15-ТАII-55°		1,24			1,10	13,6	177,6		2,75
	ПК600.98.15-ТАII-60°		0,98			0,86	10,0	142,1		2,15
	ПК600.124.15-ТАII-60°		1,24			1,10	13,0	177,6		2,75
	ПК600.98.15-ТАII-65°		0,98			0,86	9,7	142,1		2,15
	ПК600.124.15-ТАII-65°		1,24			1,10	12,7	177,6		2,75
	ПК600.98.15-ТАII-75°		0,98			0,86	9,1	142,1		2,15
	ПК600.124.15-ТАII-75°		1,24			1,10	12,1	177,6		2,75
ПК800.98.20-ТАIII-50°	8,0	0,98	0,2	В30	1,56	16,0		189,8	3,9	
ПК800.124.20-ТАIII-50°		1,24			1,95	21,4		237,2	4,9	
ПК800.98.20-ТАIII-55°		0,98			1,56	15,2		189,8	3,9	
ПК800.124.20-ТАIII-55°		1,24			1,95	20,6		237,2	4,9	
ПК800.98.20-ТАIII-60°		0,98			1,56	14,8		189,8	3,9	
ПК800.124.20-ТАIII-60°		1,24			1,95	19,8		237,2	4,9	
ПК800.98.20-ТАIII-65°		0,98			1,56	14,4		189,8	3,9	
ПК800.124.20-ТАIII-65°		1,24			1,95	19,4		237,2	4,9	
ПК800.98.20-ТАIII-75°		0,98			1,56	13,6		189,8	3,9	
ПК800.124.20-ТАIII-75°		1,24			1,95	18,6		237,2	4,9	
ПК800.98.20-ТАII-50°		0,98			1,56	16,0	245,2		3,9	
ПК800.124.20-ТАII-50°		1,24			1,95	21,4	306,5		4,9	
ПК800.98.20-ТАII-55°		0,98			1,56	15,2	245,2		3,9	
ПК800.124.20-ТАII-55°		1,24			1,95	20,6	306,5		4,9	
ПК800.98.20-ТАII-60°		0,98			1,56	14,8	245,2		3,9	
ПК800.124.20-ТАII-60°		1,24			1,95	19,8	306,5		4,9	
ПК800.98.20-ТАII-65°		0,98			1,56	14,4	245,2		3,9	
ПК800.124.20-ТАII-65°		1,24			1,95	19,4	306,5		4,9	
ПК800.98.20-ТАII-75°		0,98			1,56	13,6	245,2		3,9	
ПК800.124.20-ТАII-75°		1,24			1,95	18,6	306,5		4,9	

ЛЕЖНИ

КРАЙНИЕ

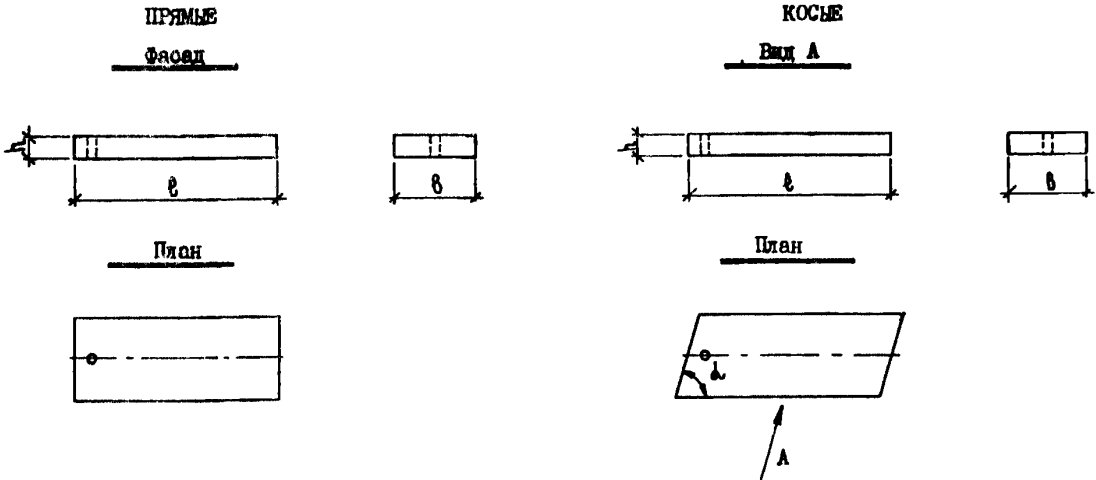
ПРОМЕЖУТОЧНЫЕ



Номенклатура лежней

Наименование	Марка плиты	Геометрические размеры, м			Расход материалов					Масса, т
					бетон		арматура, кг			
					класс бетона по прочности на сжатие	объем, м ³	класса А-I	класса А-II	класса А-III	
1	2	3	4	5	6	7	8	9	10	11
Лежни крайние	Л330.63.50-ТАIII	3,30	0,63	0,50	В30	1,00	29,4		43,8	2,50
	Л380.63.50-ТАIII	3,80				1,15	34,4		49,2	2,90
	Л480.63.50-ТАIII	4,80				1,45	42,0		59,8	3,63
	Л565.63.50-ТАIII	5,65				1,70	51,0		68,9	4,25
	Л330.63.50-ТАII	3,30				1,00	29,4	59,8		2,50
	Л380.63.50-ТАII	3,80				1,15	34,4	67,0		2,90
	Л480.63.50-ТАII	4,80				1,45	42,0	81,5		3,63
	Л565.63.50-ТАII	5,65				1,70	51,0	93,9		4,25
Лежни промежуточные	Л465.63.50-ТАIII	4,65	0,63	0,50	В30	1,41	40,6		67,7	3,52
	Л465.63.50-ТАII	4,65				1,41	40,6	92,2		3,52

ПЛИТЫ ПЕРЕХОДНЫЕ ТРОТУАРНЫЕ



Номенклатура переходных тротуарных плит

Наименование	Марка плиты	Геометрические размеры, м			Расход материалов					Масса, т
					бетон		арматура, кг			
		l	b	h	класс бетона по прочности на сжатие	объем, м ³	класс А-I	класс А-II	класс А-III	
1	2	3	4	5	6	7	8	9	10	11.
Плиты переходные тротуарные прямые	ПТК200.75.15-ТАII	2,0	0,75	0,15	В30	0,22	2,9	7,3		0,55
	ПТК200.100.15-ТАII		1,00			0,30	3,3	9,7		0,75
	ПТК200.150.15-ТАII		1,50			0,44	4,1	14,6		1,10
Плиты переходные тротуарные косые	ПТК200.75.15-ТАII-50°	2,0	0,75	0,15	В30	0,22	3,2	7,3		0,55
	ПТК200.100.15-ТАII-50°		1,00			0,30	3,7	9,7		0,75
	ПТК200.150.15-ТАII-50°		1,50			0,44	4,8	14,6		1,10
	ПТК200.75.15-ТАII-55°		0,75			0,22	3,2	7,3		0,55
	ПТК200.100.15-ТАII-55°		1,00			0,30	3,6	9,7		0,75
	ПТК200.150.15-ТАII-55°		1,50			0,44	4,6	14,6		1,10
	ПТК200.75.15-ТАII-60°		0,75			0,22	3,1	7,3		0,55
	ПТК200.100.15-ТАII-60°		1,00			0,30	3,5	9,7		0,75
	ПТК200.150.15-ТАII-60°		1,50			0,44	4,4	14,6		1,10
	ПТК200.75.15-ТАII-65°		0,75			0,22	3,0	7,3		0,55
	ПТК200.100.15-ТАII-65°		1,00			0,30	3,4	9,7		0,75
	ПТК200.150.15-ТАII-65°		1,50			0,44	4,3	14,6		1,10
	ПТК200.75.15-ТАII-75°		0,75			0,22	3,0	7,3		0,55
	ПТК200.100.15-ТАII-75°		1,00			0,30	3,4	9,7		0,75
	ПТК200.150.15-ТАII-75°		1,50			0,44	4,1	14,6		1,10

02ВА УКАЗАНИЯ ПО ПРИМЕНЕНИЮ

Плиты сопряжения предназначены для эксплуатации во всех климатических районах СССР с сейсмичностью до 6 баллов включительно. Габариты проезжей части сопряжения приняты в соответствии со СНиП 2.05.03-84 и увязаны с двумя типовыми конструкциями изделий и узлов зданий и сооружений:

- серия 3.503.1-81 "Пролетные строения сборные железобетонные длиной 12, 15, 18, 21, 24 и 33м из балок двутаврового сечения с предварительно напрягаемой арматурой для мостов и путепроводов";
- серия 3.503.1-73 "Пролетные строения без диафрагм длиной 12, 15 и 18м из железобетонных балок таврового сечения с ненапрягаемой арматурой для автодорожных мостов".

Плиты сопряжения рассчитаны на следующие сочетания нагрузок:

- 1 - нагрузка класса А-II, невыгодно размещенная по всей ширине ездового полотна;
- 2 - одиночная тяжелая нагрузка НК-80, устанавливаемая в невыгодное положение в пределах проезжей части.

Для пропуска нагрузок, превышающих изложенные, а также в случае привязки других типов пролетного строения с более широкой проезжей частью, необходимо производить проверочные расчеты и согласовывать с проектными организациями.

Разработанные типовые конструкции сопряжений могут быть применены для мостов и путепроводов неограниченной длины при любой высоте насыпи и для всех устоев, которые предусматривают опирание переходных плит на прилив шкафной стенки.

Переходные плиты не могут быть использованы в качестве пролетного строения.

Выпуск 2-1 включает описание комплекса работ по устройству сопряжений с насыпями подходов.

ДОПОЛНИТЕЛЬНЫЕ ДАННЫЕ

Настоящий проект разработан взамен серии 3.503-41, выпуски 1,2,3. В настоящем проекте для удобства маркировки конструкций и их изготовления, территория СССР условно разделена на семь температурных зон в зависимости от средней температуры наиболее холодного месяца и наиболее холодной пятидневки.

Характеристика зон дана в таблице.

Средняя температура наиболее холодного месяца	Минус 10°C и выше		Ниже минус 10°C до минус 20°C включительно			Ниже минус 20°C	
Средняя температура наиболее холодной пятидневки с обеспеченностью 0,92	Минус 30°C и выше	Ниже минус 30°C до минус 40°C включительно	Минус 30°C и выше	Ниже минус 30°C до минус 40°C включительно	Ниже минус 40°C	Ниже минус 30°C до минус 40°C включительно	Ниже минус 40°C
Номер температурной зоны	1	2	3	4	5	6	7

Расшифровка марки изделий:

Плиты переходные

Для прямых и косых пересечений марка плит состоит из двух или трех групп обозначений соответственно, разделенных дефисом, например:

П400.124.15-ТАII,
ПК800.98.40-ТАII-А

1-ая группа

Буква П - плита, тип конструкции;

ПК - плита косая;

400, 600, 800 - длина, см;
124, 98 - ширина, см;
15, 20, 25, 30, 40 - высота плиты по бетону.

2-ая группа

T-1, 2, 3, 4, 5, 6, 7 - температурные зоны, согласно таблице (заполняется при конкретном проектировании);

AII или AIII - класс рабочей арматуры.

3-я группа

λ=50, 55, 60, 65, 75 - угол пересечения в градусах

Плиты тротуарные

Для прямых пересечений или косых, марка плит состоит из двух или трех групп обозначений соответственно, разделенных дефисом, например:

ПТ200.75.15-TAII,

ПТК200.150.15-TAII-λ

1-ая группа

Буквы ПТ - плита тротуарная, тип конструкции;

ПТК - плита тротуарная косая.

200 - длина, см;

75, 100, 150 - ширина, см;

15 - высота плиты по бетону, см.

2-ая группа

T-1, 2, 3, 4, 5, 6, 7 - температурные зоны, согласно таблице;

AII - класс рабочей арматуры.

3-я группа - только для косых пересечений

λ=50, 55, 60, 65, 75 - угол пересечения в градусах.

Блоки ложней

Марка блоков ложней состоит из двух групп обозначений, разделенных дефисом, например:

Л330.63.50-TAIII,

Л465.63.50-TAII

1-ая группа

Буква Л - ложень, тип конструкции;

330, 380, 480, 565, 465 - длина блока по бетону, см;

63 - ширина, см;

50 - высота блока по бетону, см.

2-ая группа

T-1, 2, 3, 4, 5, 6, 7 - температурные зоны, согласно таблице;

AIII или AII - класс рабочей арматуры.

N1BD РАСЧЕТНАЯ ТЕМПЕРАТУРА НАРУЖНОГО ВОЗДУХА - минус 55°C.

B7EA СОСТАВ ПРОЕКТНОЙ ДОКУМЕНТАЦИИ

Выпуск 0-1 Конструкция сопряжения. Материалы для проектирования;

Выпуск 1-1 Конструкция сопряжения. Сборные железобетонные элементы. Рабочие чертежи.

Выпуск 2-1 Конструкция сопряжения. Схемы производства работ.

Объем проектных материалов, приведенных к формату А4 - 516 форматок.

B7BA АВТОР ПРОЕКТА Союздорпроект, 109089, Москва, Ж-89 наб. Морская Тереза, 34, ГипродорНИИ, Воронежский филиал, 394000, Воронеж-центр, ул. 25 Октября, 45.

B7BA УТВЕРЖДЕНИЕ Утверждены Минтраностроем СССР, протокол от 06.05.91 МАВ-82. Введены в действие с 01.11.91, приказ Союздорпроект от 05.08.91 №131 пр. Срок действия 1996 год.

B7BA ПОСТАВЩИК АПИ ЦИТП, 125878, Москва, А-445, ГСП, Смольная ул., 22.

Илв. № 25292

Катал. л. № 067251