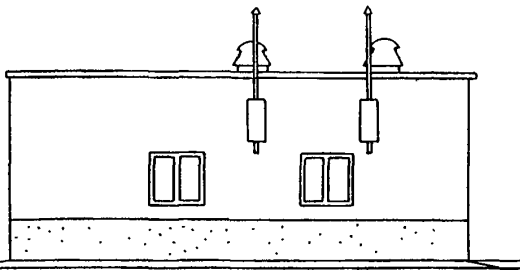
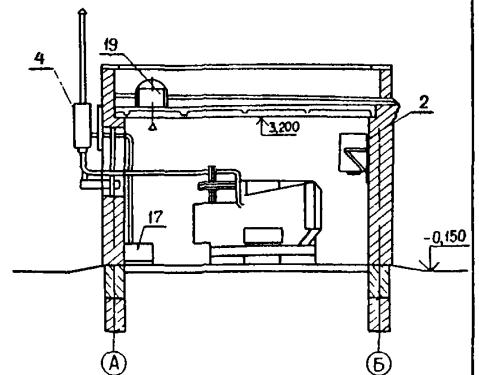


<p>СССР</p>	<p>СТРОИТЕЛЬНЫЙ КАТАЛОГ ЧАСТЬ 2 ТИПОВЫЕ ПРОЕКТЫ ПРЕДПРИЯТИЙ, ЗДАНИЙ И СООРУЖЕНИЙ</p>	<p>ТИПОВОЙ ПРОЕКТ 407-3-405.86 УДК 621.311.2</p>
<p>ЦИТП</p>	<p>РЕЗЕРВНАЯ ДИЗЕЛЬНАЯ ЭЛЕКТРОСТАНЦИЯ МОЩНОСТЬЮ 2 x 100 кВт</p>	<p>ОИФА</p>
<p>ДЕКАБРЬ 1986</p>		<p>На 2-х листах На 3-х страницах Страница I</p>

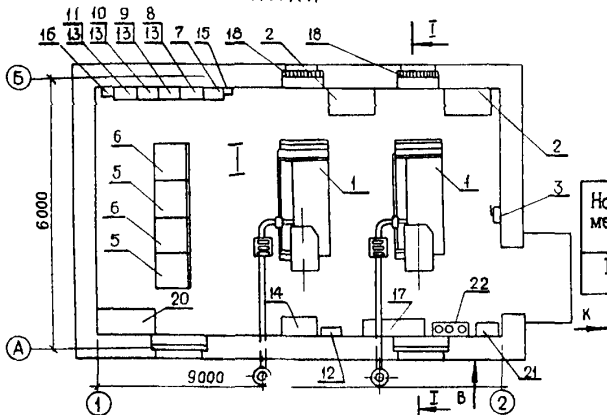
ФАСАД 1-2



РАЗРЕЗ I-I



ПЛАН



ЭКСПЛИКАЦИЯ ПОМЕЩЕНИЙ

Но-мер	Наименование	Пло-щадь, м ²
I	Машинный зал	49,86

ЭКСПЛИКАЦИЯ ОБОРУДОВАНИЯ

Поз.	Наименование	Ко-лич.	Поз.	Наименование	Ко-лич.
I	Дизель-электрический агрегат АСДА-100	2	I2	Устройство распределительное РУС 8144-13ВОЖ-54У5	I
2	Бак топливный	2	I3	Устройство распределительное РУС 8105	4
3	Насос ручной БКФ-4	1	I4	Выпрямительное устройство ВУТ-31/60-УХЛ	I
4	Глушитель выхлопа	2	I5	Выпрямительное устройство ВСА-6А	I
5	Шкаф управления и автоматики КУ-76-4УХЛ4	2	I6	Блок управления БОУ 5130-3А74ГУХЛ4Б	I
6	Шкаф ввода и распределения КУ-76-4УХЛ4	2	I7	Шкаф с аккумуляторными батареями 4хВСТ-132ЭМС	I
7	Устройство распределительное РУС 8154-0300А-54У5	I	I8	Воздухоприёмное устройство	2
8	Устройство распределительное РУС 8141-03ВОВ-54У5	I	I9	Вентилятор крышный ВКР N 6,3	2
9	Устройство распределительное РУС 8153-03ВОВ-54У5	I	20	Стол с телефонным аппаратом	I
10	Устройство распределительное РУС 8140-03ВОВ-54У5	I	21	Раковина	I
II	Устройство распределительное РУС 8144-13ВОД-54У5	I	22	Огнетушители ОУ-5, ОУ-8, ОП-5	3

РЕЗЕРВНАЯ ДИЗЕЛЬНАЯ ЭЛЕКТРОСТАНЦИЯ МОЩНОСТЬЮ 2 x 100 кВт		ТИПОВОЙ ПРОЕКТ 407-3-405.86	Лист I Страница 2
D2BA	СТРОИТЕЛЬНЫЕ КОНСТРУКЦИИ И ИЗДЕЛИЯ	H5UA	ОТДЕЛКА НАРУЖНАЯ
	Фундаменты - бетонные блоки по ГОСТ 13679-78. Типоразмеров - 3.		Наружная поверхность кирпичной стены выполняется под расшивку швов, цоколь здания, откосы дверных и оконных проё- мов штукатурятся цементно-песчаным раствором.
	Стены - кирпичные.		ОТДЕЛКА ВНУТРЕННЯЯ
	Покрытие - сборные железобетонные плиты по ГОСТ 22701.1-77 Типоразмеров - 4; 22701.2-77 Типоразмеров - 1.		Затирка, штукатурка, окраска.
	Перекрышки - сборные железобетонные по ГОСТ 948-76 Типоразмеров - 5.	C3CA	ИНЖЕНЕРНОЕ ОБОРУДОВАНИЕ
	Кровля - трехслойная, рулонная с утеп- лителем (плиты из минеральной ваты) по ГОСТ 9573-82.		Водопровод - объединенный: хозяйствен- но-питьевой и противопожарный. Напор на вводе 10,0 м.
	Полы - бетонные		Канализация - хозяйственно-фекальная в наружную сеть.
	Кабельные каналы - монолитный железо - бетон с покрытием асбоцементными дос- ками по ГОСТ 4248-78 .		Отопление - центральное водяное с па- раметрами 95-70°C; вариант: электрическое от электропеч- ей типа ПЭТ-4.
	Приямки - монолитный бетон с покрытием рифленой сталью по ГОСТ 8568-77		Вентиляция - приточно-вытяжная: вытяжка - механическая, приток - естественный.
	Окна - деревянные блоки по ГОСТ 12506-81. Типоразмеров - 2.		Электроосвещение - лампами накаливания и люминесцентное.
	Двери - деревянные по серии I.136.5-19 Типоразмеров - 1.		Устройства связи - внутриобъектная те- лефонная связь.
	Наибольшая масса монтажного элемента (плита покрытия) - 2,85 т.		
130B	СКОРОСТНОЙ НАПОР ВЕТРА - $\frac{27 \text{ кгс/м}^2}{0,27 \text{ кПа}}$	13NB	ВЕС СНЕГОВОГО ПОКРОВА - $\frac{100 \text{ кгс/м}^2}{0,98 \text{ кПа}}$
R2CO	СТЕПЕНЬ ОГНЕСТОЙКОСТИ - первая	N1BD	РАСЧЕТНАЯ ТЕМПЕРАТУРА НАРУЖНОГО ВОЗДУХА - 30°C
G2BK	ИНЖЕНЕРНО-ГЕОЛОГИЧЕСКИЕ УСЛОВИЯ - обычные	G2BD	КЛИМАТИЧЕСКИЕ РАЙОНЫ СССР - I, II, III, IV.

Наименование	Всего	Удельный показа- тель
V1IA	СТОИМОСТЬ	
V1IB	Общая сметная стоимость тыс.руб. 41,63	
	в том числе:	
V1IL	строительно- монтажных работ "	13,74
V1IO	оборудования "	27,89
V1IS	стоимость строительно- монтажных ра- бот I м ² об- щей площади руб. -	275,57
V1IR	стоимость строительно- монтажных ра- бот на I м ³ строительного объема "	61,48
V1IV	стоимость об- щая на рас- четный пока- затель "	208,15

Наименование	Всего	Удельный показа- тель
V4KA	ЭКСПЛУАТАЦИОННЫЕ ПОКАЗАТЕЛИ	
V4KN	Расход воды холодной м ³ /сут 0,1	
V4KI	Канализацион- ные стоки "	0,1
V4KN	Тепла $\frac{\text{ккал/ч}}{\text{кВт}}$ $\frac{6850}{7,97}$	
	в том числе:	
	на отопление "	$\frac{6850}{7,97}$
	Тепла на отопление I м ² общей площади "	$\frac{137,4}{0,16}$

РЕЗЕРВНАЯ ДИЗЕЛЬНАЯ ЭЛЕКТРОСТАНЦИЯ
МОЩНОСТЬЮ 2 x 100 кВт

ТИПОВОЙ ПРОЕКТ
407-3-405.86

Лист 2
Страница 3

Наименование	Всего	Удельный показатель	Наименование	Всего	Удельный показатель
V1JA ТРУДОЁМКОСТЬ			V4KK Потребная электрическая мощность	кВт 7,0	-
V1JF Построечные трудовые затраты	чел.-дн. 480		ТЕХНИЧЕСКАЯ ХАРАКТЕРИСТИКА		
V1JR То же, на 1 м ³ строительного объема	" -	2,15	G3NB Объем строительный	м ³ 223,49	-
V1JV То же, на расчётный показатель	" -	2,40	V1NP Объем строительный на расчётный показатель	"	1,12
V1KA РАСХОДЫ			G3OC Площадь застройки	м ² 65,73	-
V1KB Расходы строительных материалов:			G3OB Общая площадь	" 49,86	-
цемент, приведенный к М 400	т 13,9	-	V1OK Общая площадь на расчётный показатель	" -	0,25
то же, на 1 м ² общей площади	" -	0,279	ДОПОЛНИТЕЛЬНЫЕ ДАННЫЕ		
сталь	" 1,13	-	За расчётный показатель принят 1 кВт.		
сталь, приведенная к классам А-I и С 38/23	" 1,39	-	Сметы составлены в нормах и ценах, введенных с 01.01. 1984 г.		
то же, на 1 м ² общей площади	" -	0,028	Сметная стоимость приведена для варианта водяного отопления.		
то же, на расчётный показатель	" -	0,007			
бетон и железобетон	м ³ 37,80	-			
в том числе:					
монолитный	" 16,00	-			
сборный	" 21,80	-			
то же, на 1 м ² общей площади	" -	0,758			
лесоматериалы:					
лесоматериалы, приведенные к круглому лесу	" 5,02	-			
кирпич	тыс.шт. 21,68	-			
то же, на 1 м ² общей площади	" -	0,43			
B7EA СОСТАВ ПРОЕКТНОЙ ДОКУМЕНТАЦИИ					
АЛЬБОМ I.	ПЗ - Общая пояснительная записка				
	ТХ - Тепломеханическая часть				
	Э - Электротехническая часть				
	АС - Архитектурно-строительные решения				
	ОВ - Отопление и вентиляция				
	ВК - Водопровод и канализация				
АЛЬБОМ II.	СО - Спецификации оборудования				
АЛЬБОМ III.	СД - Сметная документация				
	ВМ - Ведомости потребности в материалах				
	Объем проектных материалов, приведенных к формату А4, - 420 форматок.				
B7BA АВТОР ПРОЕКТА	- „Сельэнергопроект“, Казахское отделение, 480070, г.Алма-Ата, ул.Джандосова, 4				
B7HA УТВЕРЖДЕНИЕ	- Утвержден Минэнерго СССР протоколом № 22 от 07.07.86 г.				
	- Введен в действие Сельэнергопроектом приказом № 44-П от 09.07.86 г.				
	Срок действия - 1991 год				
B7KA ПОСТАВЩИК	- Свердловский филиал ЦИП, 620062, Свердловск, ул. Чебышева, 4.				

Инв. №

Катал. л. № 05575I