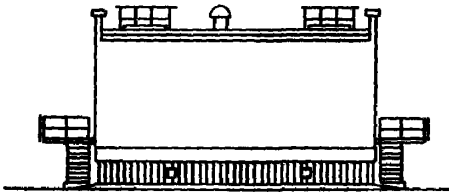
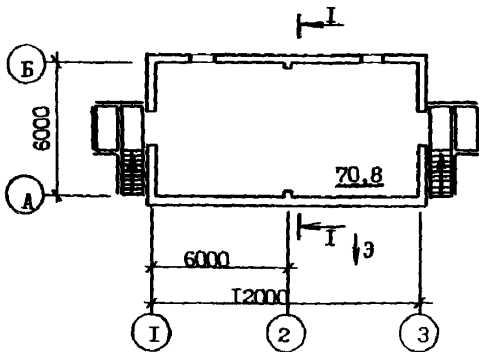


<b>СССР</b>	СТРОИТЕЛЬНЫЙ КАТАЛОГ ЧАСТЬ 2 ТИПОВЫЕ ПРОЕКТЫ ПРЕДПРИЯТИЙ, ЗДАНИЙ И СООРУЖЕНИЙ	ТИПОВОЙ ПРОЕКТ 407-3-420м.87 УДК 621.316.172
<b>ЦИТП</b>	ЗАКРЫТЫЕ РАСПРЕДЕЛИТЕЛЬНЫЕ УСТРОЙСТВА 6-10 кВ ЗРУ 10-(6х12)-I	<b>ДИЕВ</b>
ИЮЛЬ <b>1987</b>		На 3-х листах На 5-ти страницах Страница I

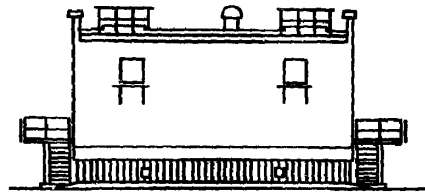
ФАСАД I-3



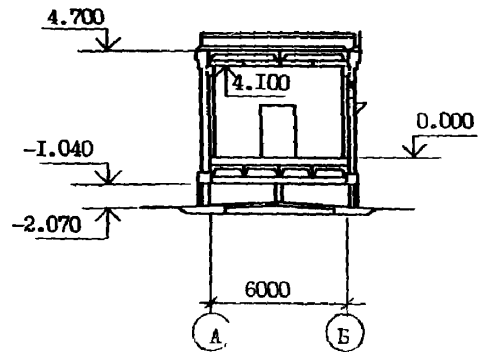
ПЛАН НА ОТМ. 0.000



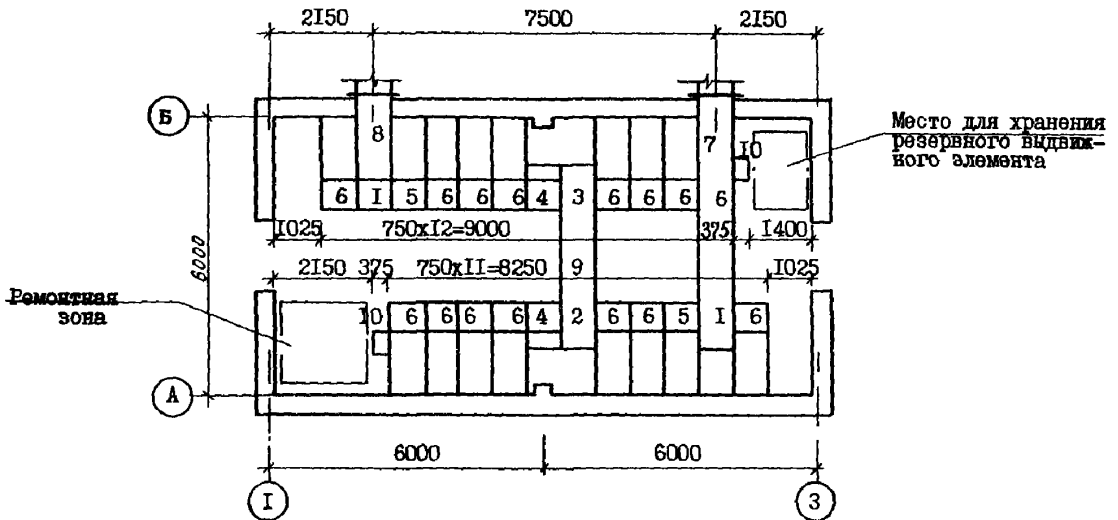
ФАСАД 3-I



РАЗРЕЗ I-I



## ПЛАН РАЗМЕЩЕНИЯ ТЕХНОЛОГИЧЕСКОГО ОБОРУДОВАНИЯ



## ЭКСПЛИКАЦИЯ ОБОРУДОВАНИЯ

Поз.	Наименование	Коллич.
1.	Шкаф ввода с выключателем на ток 1600А.	2
2.	Шкаф секционной связи с выключателем на ток 1000А.	1
3.	Шкаф секционной связи с разъединяющими контактами на ток 1000А.	1
4.	Шкаф шинных аппаратов.	2
5.	Шкаф с предохранителем для питания ТСН.	2
6.	Шкаф отходящих кабельных линий с выключателем на ток 630А.	15
7.	Токопровод к дальнему ряду.	1
8.	Токопровод к ближнему ряду.	1
9.	Шинная перемычка.	1
10.	Шкаф дугоуловителя.	2

ЗАКРЫТЫЕ РАСПРЕДЕЛИТЕЛЬНЫЕ УСТРОЙСТВА 6-10 кВ  
ЗРУ 10-(6x12)-I

ТИПОВОЙ ПРОЕКТ  
407-3-420м.87

Лист 2  
Страница 3

02BA СТРОИТЕЛЬНЫЕ КОНСТРУКЦИИ И ИЗДЕЛИЯ

Фундаменты - сборные железобетонные связи по серии I.011.I-8 м; вып. I, 2; типоразмеров-I

Полочное перекрытие - сборно-монолитное. Монолитный железобетонный ростверк, бетон-M200; сборные железобетонные плиты по серии I.442.I-I вып. I, 2, 3; типоразмеров-I

Балки покрытия - металлические индивидуальные; типоразмеров-I

Стены - сборные бетонные камни по ГОСТ 6133-84; типоразмеров-2

Покрытие - сборные железобетонные плиты по серии I.465.I-7/84 вып. I, 2; типоразмеров-I; по ГОСТ 22701.0-77\* - 22701.5-77\*; типоразмеров-2

Кровля - рулонная плоская, из 4-х слоёв рубероида с защитным слоем из гравия, утеплитель - минераловатные плиты по ГОСТ 22950-78,  $\gamma = 200$  кгс/м<sup>3</sup>

Лестницы - стальные по серии I.450.3-3 вып. 0, I

Полы - бетонные

Двери - по ГОСТ 24698-81; типоразмеров-I

Наибольшая масса монтажного элемента (плита покрытия) - 3,2 т

Н5UA ОТДЕЛКА

НАРУЖНАЯ - лицевые бетонные камни с лицевым фактурным слоем

ВНУТРЕННЯЯ - штукатурка, затирка, известковая окраска

С3GA ИНЖЕНЕРНОЕ ОБОРУДОВАНИЕ

Отопление - электрическое электропечами ПЭТ-4 М =I кВт

Вентиляция - аварийная вытяжная

Электроснабжение - от щита собственных нужд подстанции напряжением 380/220 В

Электроосвещение - лампами накаливания

G3DT ТЕХНОЛОГИЧЕСКИЙ ПРОЦЕСС

Закрытые распределительные устройства 6-10 кВ ЗРУ 10-(6x12)-I предназначены для подстанций на постоянном оперативном токе располагаемых в районах с вечномерзлыми грунтами. ЗРУ предусмотрено по схеме 10(6)-I с одиночными вводами. В ЗРУ устанавливаются малогабаритные шкафы серии К-104 с выключателями на токи до 1600А.

J3OB СКОРОСТНОЙ НАПОР ВЕТРА -  $\frac{35 \text{ кгс/м}^2}{0,34 \text{ кПа}}$

R2CO СТЕПЕНЬ ОГНЕСТОЙКОСТИ - вторая

N1BD РАСЧЕТНАЯ ТЕМПЕРАТУРА НАРУЖНОГО ВОЗДУХА - минус 55°C

G2DD КЛИМАТИЧЕСКИЕ РАЙОНЫ И ПОДРАЙОНЫ СССР - IA, IB, ID

J3NB ВЕС СНЕГОВОГО ПОКРОВА -  $\frac{100 \text{ кгс/м}^2}{0,98 \text{ кПа}}$

G2BE ИНЖЕНЕРНО-ГЕОЛОГИЧЕСКИЕ УСЛОВИЯ -  
- вечномерзлые грунты

Наименование	Всего	Удельный показатель
--------------	-------	---------------------

V1A СТОИМОСТЬ

V1B	Общая сметная стоимость	тыс. руб.	101,21	-
в том числе:				

V1L	строительно-монтажных работ	то же	39,72	-
-----	-----------------------------	-------	-------	---

V1O	оборудования	"	61,49	-
-----	--------------	---	-------	---

V1S	Стоимость строительно-монтажных работ I м <sup>2</sup> общей площади здания	руб.	-	561
-----	-----------------------------------------------------------------------------	------	---	-----

Наименование	Всего	Удельный показатель
--------------	-------	---------------------

V4KA ЭКСПЛУАТАЦИОННЫЕ ПОКАЗАТЕЛИ

V4KN	Расход тепла	ккал/ч кВт	9360 10,89	-
------	--------------	---------------	---------------	---

в том числе:

	на отопление	то же	9360	-
	тепла на отопление I м <sup>2</sup>	"	10,89	-

	общей площади	"	-	$\frac{132,20}{0,154}$
--	---------------	---	---	------------------------

Наименование	Всего	Удельный показатель	Наименование	Всего	Удельный показатель
V11R Стоимость строительско-монтажных работ на I м3 строительного объема руб.		83,76	V4KK Потребная электрическая мощность кВт	II	-
V11V Стоимость общая на расчетный показатель "	-	4,6	ТЕХНИЧЕСКИЕ ХАРАКТЕРИСТИКИ		
V11A ТРУДОЕМКОСТЬ			G3NB Объем строительный м3	474,2	-
V11E Построечные трудовые затраты чел.-дн.	446	-	V1NP Объем строительный на расчетный показатель "	-	21,55
V11R То же, на I м3 строительного объема то же	-	0,94	G3OC Площадь застройки м2	98,6	-
V11V То же, на расчетный показатель "	-	20,27	G3OB Общая площадь "	70,8	-
V1KA РАСХОДЫ			V1OK Общая площадь на расчетный показатель "	-	3,22
V1KB Расход строительных материалов					
Цемент, приведенный к марке М400 т	15,52(7,44)	-			
То же, на I м2 общей площади "	-	0,219			
Сталь "	5,02(2,68)	-			
Сталь, приведенная к классам А-I и С38/23 "	6,24	-			
То же, на I м2 общей площади "	-	0,088			
То же, на расчетный показатель "	-	0,28			
Бетон и железобетон м3	48,41	-			
в том числе:					
монолитный "	26,27	-			
сборный "	22,14	-			
То же, на I м2 общей площади "	-	0,684			
Лесоматериалы "	4,3(2,8)	-			
Лесоматериалы приведенные к круглому лесу "	4,49	-			
			В скобках указывается потребность строительных материалов без учета расходов на изготовление сборных изделий, конструкций.		

## ДОПОЛНИТЕЛЬНЫЕ ДАННЫЕ

В проекте предусмотрены варианты со шкафами КРУ серии КМ-I и КМ-IF на ток до 1600 А

Показатели приведены для шкафов КРУ серии К-104

Расчётный показатель - I шкаф Расчетных единиц - 22

Сметная стоимость строительства определена в нормах и ценах 1984 г.

## В7БА СОСТАВ ПРОЕКТНОЙ ДОКУМЕНТАЦИИ

- Альбом I - Общая пояснительная записка
- Альбом II - Архитектурно-строительные и электротехнические решения
- Альбом III - Строительные изделия
- Альбом IV - Ведомости потребности в материалах
- Альбом V - С м е т ы

Объём проектных материалов, приведённых к формату А4-356 форматом

- В7БА АВТОР ПРОЕКТА - Томское отделение института "ЭНЕРГОСЕТЬПРОЕКТ"  
634041, г. Томск, проспект Кирова, 36
- В7НА УТВЕРЖДЕНИЕ - Утвержден и введен в действие МИНЭНЕРГО СССР,  
протокол от 15 декабря 1986 г. № 56  
Срок действия - 1991 г.
- В7КА ПОСТАВЩИК - Свердловский филиал ЦИТИ  
620062, г. Свердловск, ул. Чебышева, 4

Инв. №

Катал. л. № 057733

А. И. Соколов

Главный инженер проекта

Б. Н. Коваленков

Главный инженер отделения