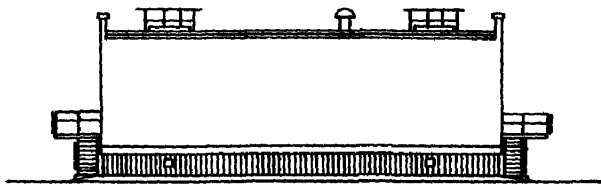
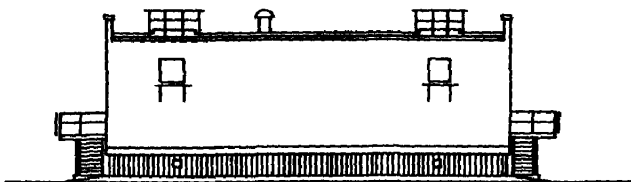


СССР	СТРОИТЕЛЬНЫЙ КАТАЛОГ ЧАСТЬ 2 ТИПОВЫЕ ПРОЕКТЫ ПРЕДПРИЯТИЙ, ЗДАНИЙ И СООРУЖЕНИЙ	ТИПОВОЙ ПРОЕКТ 407-3-421м.87 УДК 621.316.172
ЦИТП	ЗАКРЫТЫЕ РАСПРЕДЕЛИТЕЛЬНЫЕ УСТРОЙСТВА 6-10 КВ ЗРУ 10-(6x18)-I	ОИЕВ
ИЮЛЬ 1987		На 3-х листах На 5-ти страницах Страница I

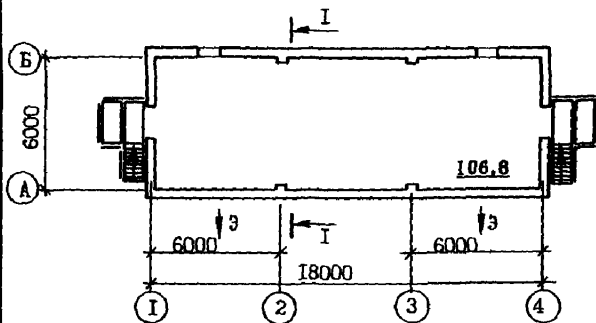
ФАСАД 1-4



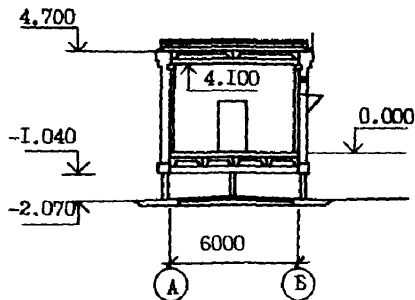
ФАСАД 4-1



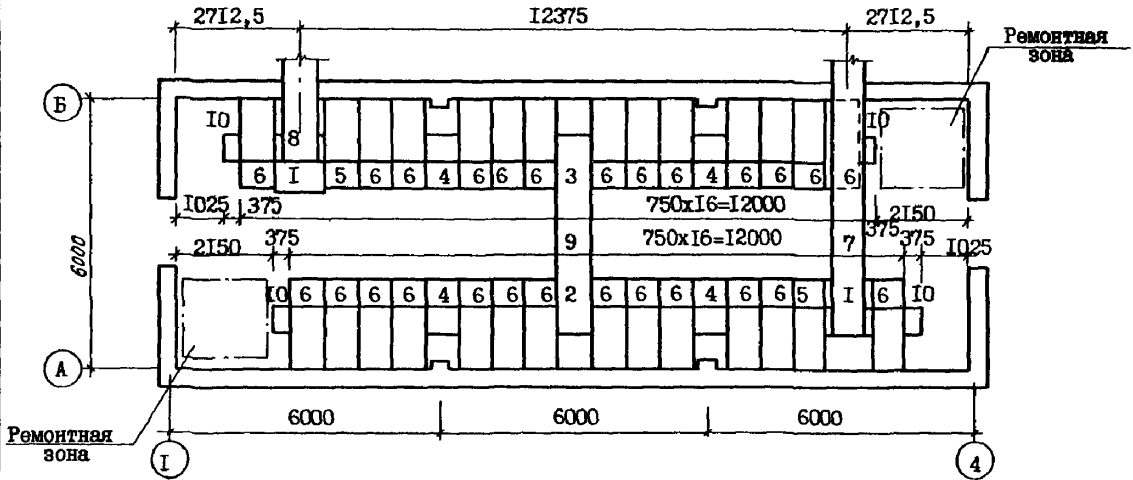
ПЛАН НА ОТМ. 0.000



РАЗРЕЗ 1-1



ПЛАН РАЗМЕЩЕНИЯ ТЕХНОЛОГИЧЕСКОГО ОБОРУДОВАНИЯ



ЭКСПЛИКАЦИЯ ОБОРУДОВАНИЯ

Поз.	Наименование	Колич.
I.	Шкаф ввода с выключателем на ток 3150А.	2
2.	Шкаф секционной связи с выключателем на ток 1600А.	I
3.	Шкаф секционной связи с разъединяющими контактами на ток 1600А.	I
4.	Шкаф шинных аппаратов	4
5.	Шкаф с предохранителем для питания ТСН.	2
6.	Шкаф отходящих кабельных линий с выключателем на ток 630А.	26
7.	Токоспровод к дальнему ряду.	I
8.	Токоспровод к ближнему ряду.	I
9.	Шинная перемычка.	I
10.	Шкаф дугоуловителя.	4

ЗАКРЫТЫЕ РАСПРЕДЕЛИТЕЛЬНЫЕ УСТРОЙСТВА 6-10 кВ ЗРУ 10-(6x18)-I		ТИПОВОЙ ПРОЕКТ 407-3-42Им.87		Лист 2 Страница 3		
D2BA	СТРОИТЕЛЬНЫЕ КОНСТРУКЦИИ И ИЗДЕЛИЯ	H5UA	ОТДЕЛКА			
	Фундаменты - сборные железобетонные сваи по серии I.011.I-8 м; вып. I, 2; типоразмеров-1		НАРУЖНАЯ - лицевые бетонные камни с лицевым фактурным слоем			
	Почковое перекрытие - сборно-монолитное. Монолитный железобетонный ростоверк, бетон М200; сборные железобетонные плиты по серии I.442.I-1 вып. I, 2, 3; типоразмеров-1	C3GA	ВНУТРЕННЯЯ - штукатурка, затирка, известковая окраска			
	Балки покрытия - металлические индивидуальные; типоразмеров-1		Отопление - электрическое электропечами ПЭТ-4 И =1 кВт			
	Стены - сборные бетонные камни по ГОСТ 6133-84; типоразмеров-2		Вентиляция - аварийная вытяжная			
	Покрытие - сборные железобетонные плиты по серии I.465.I-7/84 вып. I, 2; типоразмеров-1; по ГОСТ 22701.0-77* - 22701.5-77*; типоразмеров-2		Электроснабжение - от шита собственных нужд подстанции напряжением 380/220 В			
	Кровля - рулонная плоская, из 4-х слоев рубероида с защитным слоем из гравия, утеплитель - минераловатные плиты по ГОСТ 22950-78, $\gamma = 200$ кгс/м ³		Электросвещение - лампами накаливания			
	Лестницы - стальные по серии I.450.3-3 вып. 0, I					
	Полы - бетонные					
	Двери - по ГОСТ 24698-81; типоразмеров-1					
	Наибольшая масса монтажного элемента (плита покрытия) - 3,2 т					
G3DT	ТЕХНОЛОГИЧЕСКИЙ ПРОЦЕСС					
	Закрытые распределительные устройства 6-10 кВ ЗРУ 10-(6x18)-I предназначены для подстанций на постоянном оперативном токе располагаемых в районах с вечноммерзлыми грунтами. ЗРУ предусмотрено по схеме 10(6)-I с одиночными вводами. В ЗРУ устанавливаются малогабаритные шкафы серии К-104 и К-105 с выключателями на токи до 3150А.					
J3OB	СКОРОСТНОЙ НАПОР ВЕТРА - <u>35 кгс/м²</u> 0,34 кПа					
R2CO	СТЕПЕНЬ ОГНЕСТОЙКОСТИ - вторая	J3NB	ВЕС СНЕГОВОГО ПОКРОВА - <u>100 кгс/м²</u> 0,98 кПа			
N4BD	РАСЧЕТНАЯ ТЕМПЕРАТУРА НАРУЖНОГО ВОЗДУХА - минус 55°C	G2EE	ИНЖЕНЕРНО-ГЕОЛОГИЧЕСКИЕ УСЛОВИЯ - вечноммерзлые грунты			
G2DD	КЛИМАТИЧЕСКИЕ РАЙОНЫ И ПОДРАЙОНЫ СССР - IA, IB, IC					
	Наименование	Всего	Удельный показатель	Наименование	Всего	Удельный показатель
V4IA	СТОИМОСТЬ			V4KA	ЭКСПЛУАТАЦИОННЫЕ ПОКАЗАТЕЛИ	
V4IB	Общая сметная стоимость тыс.руб.	158,68	-		Расход	
	в том числе:			V4KN	тепла $\frac{\text{ккал/ч}}{\text{кВт}}$	<u>12250</u> 14,25
V4IL	строительно-монтажных работ	то же	54,94		в том числе:	
V4IO	оборудования	"	103,74		на отопление то же	<u>12250</u> 14,25
V4IS	Стоимость строительно-монтажных работ I м ² общей площади здания руб.	-	514,42		тепла на отопление I м ² общей площади	" - <u>114,7</u> 0,133

ЗАКРЫТЫЕ РАСПРЕДЕЛИТЕЛЬНЫЕ УСТРОЙСТВА 6-10 кВ
ЗРУ 10-(6х18)-I

ТИПОВОЙ ПРОЕКТ
407-3-42Им.87

Лист 2
Страница 4

Наименование	Всего	Удельный показатель	Наименование	Всего	Удельный показатель
VIII Стоимость строительно-монтажных работ на I м ³ строительного объема руб.	-	78,44	VЧКК Потребная электрическая мощность кВт	14	-
ТЕХНИЧЕСКИЕ ХАРАКТЕРИСТИКИ					
VIIV Стоимость общая на расчетный показатель "	-	4,407	G3NB Объем строительный м ³	700,4	-
VIJA ТРУДОЕМКОСТЬ			VINP Объем строительный на расчетный показатель "	-	19,455
VIJE Построечные трудовые затраты чел.-дн.	646	-	G3OC Площадь застройки м ²	139,3	-
VIJR То же, на I м ³ строительного объема то же	-	0,93	G3OB Общая площадь "	106,8	-
VIJY То же, на расчетный показатель "	-	18	VЮКК Общая площадь на расчетный показатель "	-	2,966
VIKA РАСХОДЫ					
VIKB Расход строительных материалов					
Цемент, приведенный к марке М400 т	21,34(9,74)	-			
То же, на I м ² общей площади "	-	0,200			
Сталь "	7,21(3,75)	-			
Сталь, приведенная к классам А-I с С38/23 "	8,9	-			
То же, на I м ² общей площади "	-	0,083			
То же, на расчетный показатель "	-	0,25			
Бетон и железобетон м ³	66,81	-			
в том числе:					
монолитный "	36,77	-			
сборный "	30,04	-			
То же, на I м ² общей площади "	-	0,625			
Лесоматериалы "	4,84(3,34)	-			
Лесоматериалы приведенные к круглому лесу "	5,31	-			

В скобках указывается потребность строительных материалов без учета расходов на изготовление сборных изделий, конструкций.

ДОПОЛНИТЕЛЬНЫЕ ДАННЫЕ

В проекте предусмотрены варианты со шкафами КРУ серии КМ-I и КМ-IФ на ток до 1600 А

Показатели приведены для шкафов КРУ серии К-I04

Расчётный показатель - I шкаф Расчетных единиц - 36

Сметная стоимость строительства определена в нормах и ценах 1984 г.

В76А СОСТАВ ПРОЕКТНОЙ ДОКУМЕНТАЦИИ

- Альбом I - Общая пояснительная записка (из т.п. 407-3-420м.87)
 Альбом II - Архитектурно-строительные и электротехнические решения
 Альбом III - Строительные надлеия (из т.п. 407-3-420м.87)
 Альбом IV - Ведомости потребности в материалах
 Альбом V - С м е т ы

Объём проектных материалов, приведённых к формату А4-323 форматки

- В76А АВТОР ПРОЕКТА - Томское отделение института "ЭНЕРГОСЕТЬПРОЕКТ"
634041, г. Томск, проспект Кирова, 36
- В7НА УТВЕРЖДЕНИЕ - Утвержден и введен в действие МИНЭНЕРГО СССР,
протокол от 15 декабря 1986 г. № 56
Срок действия - 1991 г.
- В7КА ПОСТАВЩИК - Свердловский филиал ЦИТИ
620062, г. Свердловск, ул. Чебышева, 4

Инв. №

Катал. л. № 057734