

К-2

СТРОИТЕЛЬНЫЙ КАТАЛОГ
ЧАСТЬ 2
ТИПОВЫЕ ПРОЕКТЫ ПРЕДПРИЯТИЙ, ЗДАНИЙ И СООРУЖЕНИЙ

407-3-521м.88

СССР

ТРАНСФОРМАТОРНАЯ ПОДСТАНЦИЯ 10(6)/0,4кВ
С ЧЕТЫРЬМИ ВОЗДУШНЫМИ ВВОДАМИ 10(6) кВ НА ДВА
ТРАНСФОРМАТОРА МОЩНОСТЬЮ ДО 2х400кВА ДЛЯ ЭЛЕКТРОСНАБЖЕНИЯ
ГОРОДОВ И ПОСЕЛКОВ В ЗОНЕ ВЕЧНОЙ МЕРЗЛОТЫ
ТИП В-42-400ВМЗ

УДК 621.316.172

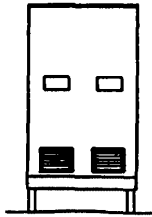
ЦИТП

МНЬ
1989

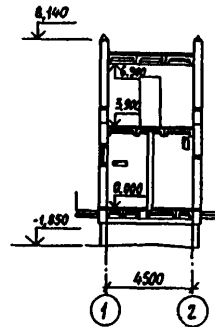
ТИПОВОЙ ПРОЕКТ

На 4 страницах
Страница I

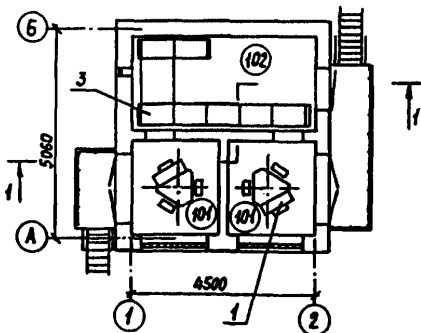
ФАСАД I-2



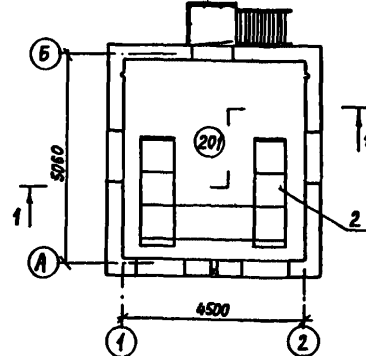
РАЗРЕЗ I-I



ПЛАН НА ОТМ. 0,000



ПЛАН НА ОТМ. 3,900



ЭКСПЛИКАЦИЯ ПОМЕЩЕНИЙ

Но-мер	Наименование	Площадь, м ²
101	Камера силового трансформатора	9,56
102	Помещение щита 0,4кВ	10,35
201	Помещение РУ-10(6) кВ	21,6

ЭКСПЛИКАЦИЯ ОБОРУДОВАНИЯ

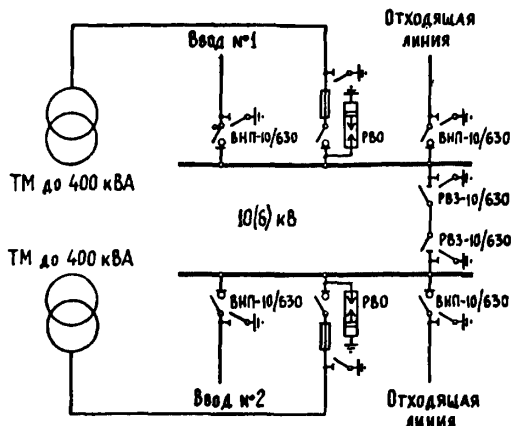
Поз.	Наименование и марка	Кол.
1	Трансформатор силовой	2
2	Камера серии КСО-386	6
3	Панель распределительная ЩО70	7

ТРАНСФОРМАТОРНАЯ ПОДСТАНЦИЯ 10(6)/0,4кВ
С ЧЕТЫРЬМИ ВОЗДУШНЫМИ ВВОДАМИ 10(6) кВ НА ДВА
ТРАНСФОРМАТОРА МОЩНОСТЬЮ ПО 2х400 кВА ДЛЯ ЭЛЕКТРОСНАБЖЕНИЯ
ГОРОДОВ И ПОСЕЛКОВ В ЗОНЕ ВЕЧНОЙ МЕРЗЛОТЫ
ТИП В-42-400ВМЗ

ТИПОВОЙ ПРОЕКТ
407-3-52И.88

Лист I
Страница 2

СХЕМА ЭЛЕКТРИЧЕСКИХ СОЕДИНЕНИЙ



D1AA ТЕХНИЧЕСКАЯ ХАРАКТЕРИСТИКА

Трансформаторная подстанция (ТП) размещается в отдельно стоящем двухэтажном здании и предназначена для электроснабжения коммунально-бытовых потребителей городов и поселков для районов вечной мерзлоты с нормальными сейсмическими условиями с амплитудным значением сквозного тока короткого замыкания до 41 кА. Технологический процесс поступления, распределения и преобразования электроэнергии на напряжении 10(6) и 0,4кВ непрерывный. Максимальная проходимая мощность составляет 11000 кВА при 10 кВ и 6500 кВА при 6 кВ. Максимальная мощность установленных силовых трансформаторов равна 400 кВА.

Прием и распределение электроэнергии на напряжении 10(6) кВ производится через распределительное устройство (РУ), укомплектованное камерами КСО-386 и расположенное на втором этаже. В ТП предусматривается четыре воздушные линии на напряжении 10(6)кВ: две питающие и две отходящие.

Прием и распределение электроэнергии на напряжении 0,4кВ производится с шита 0,4кВ, укомплектованного панелями Щ070 и расположенного на первом этаже. Максимальное количество отходящих линий 0,4кВ для варианта с предохранителями равно 12, а для варианта с автоматическими выключателями равно 16. В ТП при необходимости может быть установлена панель уличного освещения.

D2BA СТРОИТЕЛЬНЫЕ КОНСТРУКЦИИ И ИЗДЕЛИЯ

Фундаменты - железобетонные сваи по ГОСТ 19804.1-79*. Типоразмеров-1

Стены и перегородки - кирпичные

Покрытие и перекрытие - сборные железобетонные плиты по серии 1.442.1-1 вып.1. Типоразмеров-2

Перекрытия - сборные железобетонные по серии 1.038.1-1, вып.1. Типоразмеров-5

Лестницы - металлические по серии 1.450.3-3, вып.1

Полы - цементно-песчаные с железнением

Кровля - рудонная из 4-х слоев рубероида на битумной мастике с защитным слоем гравия

Двери - деревянные по ГОСТ 14624-84 и по серии 2.435-6, вып.1

Наибольшая масса монтажного элемента (плита покрытия) - 2,100т

J30B

НОРМАТИВНОЕ ЗНАЧЕНИЕ ВЕТРОВОГО ДАВЛЕНИЯ - 0,23 кПа
23 кгс/м²

R2C0

СТЕПЕНЬ ОГНЕСТОЙКОСТИ - вторая

N18D

РАСЧЕТНАЯ ТЕМПЕРАТУРА НАРУЖНОГО ВОЗДУХА - минус 20°С, 30°С(основной вариант), 40°С

NSUA ОТДЕЛКА

НАРУЖНАЯ

Кирпичная кладка с расшивкой швов

ВНУТРЕННЯЯ

Окраска известковой краской стен и перегородок. Масляная окраска стальных каледий и защита металлических деталей лакокрасочными антикоррозионными материалами

C36A

ИНЖЕНЕРНОЕ ОБОРУДОВАНИЕ

Отопление - технологический подогрев с автоматическим поддержанием температур необходимых для нормальной работы оборудования

Вентиляция - естественная

Электроснабжение - от трансформаторов напряжением 380/220 В

J3NB

НОРМАТИВНОЕ ЗНАЧЕНИЕ ВЕСА СНЕГОВОГО ПОКРОВА - 1,0 кПа
100 кгс/м²

62DD

КЛИМАТИЧЕСКИЕ РАЙОНЫ СССР - I, II, III, IV

62EE

ИНЖЕНЕРНО-ГЕОЛОГИЧЕСКИЕ УСЛОВИЯ - обычные

ТРАНСФОРМАТОРНАЯ ПОДСТАНЦИЯ 10(6)/0,4кВ
С ЧЕТЫРЬМИ ВОЗДУШНЫМИ ВВОДАМИ 10(6) кВ НА ДВА
ТРАНСФОРМАТОРА МОЩНОСТЬЮ ДО 2х400 кВА ДЛЯ ЭЛЕКТРОСНАБЖЕНИЯ
ГОРОДОВ И ПОСЕЛКОВ В ЗОНЕ ВЕЧНОЙ МЕРЗЛОТЫ
ТИП В-42-400ВМЗ

ТИПОВОЙ ПРОЕКТ
407-3-52Тм.88

Лист 2
Страница 3

VIMA

ТЕХНИКО-ЭКОНОМИЧЕСКИЕ ДАННЫЕ И ПОКАЗАТЕЛИ

Наименование показателей		Код	Типовая проектная документация				Примечание		
			Всего	Удельные показатели					
				на 1 м ² строительного объема	на расчетную опашку	на 1 млн. руб. СМР			
G3D8	Единица мощности, кВА	ЕА05	I						
V1A	Мощность, кВА	ЕЦ06	800						
V1B	Стоимость Сметная стоимость, тыс. руб. (удельные показатели, руб.)	— общая	СС01	20,03		25,04			
V1C		— в том числе							
V1D		— строительного-монтажных работ	СС02	10,8	50,58				
V1E		— оборудования	СС03	9,23					
		общая с учетом условной приращки	СС10						
V1F	Трудоемкость	нормативная трудоемкость, чел.-ч	ТРО8	1780		2,23			
V1G		трудозатраты строителям, чел.-ч	ТРО6	1538,28	7,20	1,92	142433		
V1H	Материаловедность	Цемента, т (приведенный к М400)	всего	ЦД01	9,83	46,04	12,29	910185	
			приведенный к М400	ЦД02	9,74	45,61	12,18	901852	
			в том числе на индустриальные изделия	ЦД03	4,65	21,78	5,81	430556	
		Сталь, т (приведенная к классу А-1 и Ст3)	всего	FC01	3,43	16,06	4,29	317593	
			приведенная к классу А-1 и Ст3	FC02	3,78	17,71	4,73	350000	
			в том числе на индустриальные изделия	FC03	1,18	5,53	1,48	109259	
		Бетон и железобетон, м ³ (в том числе)	всего	FB01	21,88	0,10	0,03	2026	
			моновитый	FB02	7,68	0,04	0,01	711	
			сборный тяжелый	FB04	14,20	0,07	0,02	1315	
			сборный легкий	FB05					
		Лесоматериалы, м ³	всего	FL01	2,07	0,01	0,003	191,67	
			приведенные к круглому лесу	FL02	2,87	0,01	0,004	265,7	
			Кирпич, тыс. шт.	FK01	22,8	0,11	0,03	2111,1	
			Стекло строительное, м ²	FD01					
			Асбестоцемент, м ²	FD02	236,8	1,11	0,30	21926	
		Рулонные кровельные и гидроизоляционные материалы, м ²	FD03	136,29	0,64	0,17	12619,4		
G3OС	Площадь застройки, м ²	XP01	29,25		0,04				
G3OB	Площадь общая, м ²	XP02	41,51		0,05				
G3NB	Объем строительный общий, м ³	XB01	213,53		0,27				
V1LN	Расход тепла расчетный, кВт	ZT01	2	0,009	0,003				
	Расход тепла на отопление расчетный, кВт	ZT02	2	0,009	0,003				
V1LK	Потребная электрическая мощность, кВт	ZM01	2,94		0,004				

ТРАНСФОРМАТОРНАЯ ПОДСТАНЦИЯ 10(6)/0,4кВ С ЧЕТЫРЬМИ
ВОЗДУШНЫМИ ВВОДАМИ 10(6)кВ НА ДВА ТРАНСФОРМАТОРА
МОЩНОСТЕЙ ДО 2х400кВА ДЛЯ ЭЛЕКТРОСНАБЖЕНИЯ
ГОРОДОВ И ПОСЕЛКОВ В ЗОНЕ ВЕЧНОЙ МЕРЗЛОТЫ
ТИП В-42-400ВМЗ

ТИПОВОЙ ПРОЕКТ
407-3-52Гм.88

Лист 2
Страница 4

ДОПОЛНИТЕЛЬНЫЕ ДАННЫЕ

За расчетную единицу принят 1 кВА установленной мощности трансформатора
Всего расчетных единиц - 800

Сметная стоимость определена в нормах и ценах 1984г., оборудование - в ценах 1982г.

Стоимость приведена о трансформаторами 400 кВА для базисного района

В7ЕА СОСТАВ ПРОЕКТНОЙ ДОКУМЕНТАЦИИ

Альбом 1	ПЗ	Пояснительная записка
	АС	Архитектурно-строительные решения
Альбом 2	ПЗ	Пояснительная записка
	ЭС	Электротехническая часть и опросные листы
Альбом 3	АС.И	Строительные надделки (из типового проекта №407-3-526см.88)
Альбом 4	ЭС.СО	Спецификации оборудования
Альбом 5	С	Сметы
Альбом 6	ВМ	Ведомости потребности в материалах Объем проектных материалов, приведенных к формату А4, - 488 форматов

В7ВА АВТОР ПРОЕКТА

Гидрокоммунаэнерго, Ивановское отделение, 153396, ГСП, г.Иваново,
ул.Индеева, 35

В7НА УТВЕРЖДЕНИЕ

Утвержден и введен в действие Минжилкомхозом РСФСР 6 октября 1988г.
Приказ № 248
Срок действия типового проекта - 1993г.

В7КА ПОСТАВЩИК

Свердловский филиал ЦИП, 620062, г.Свердловск, ул.Челышева, 4

Изм.№ 23707

Катал.№ 062581