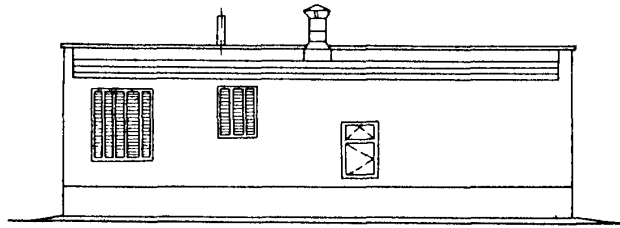
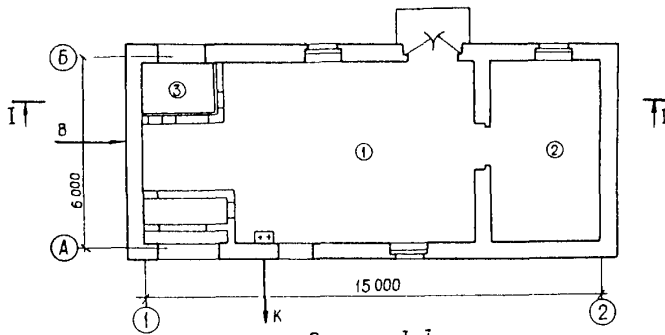


<p>СССР</p>	<p>СТРОИТЕЛЬНЫЙ КАТАЛОГ ЧАСТЬ 2 ТИПОВЫЕ ПРОЕКТЫ ПРЕДПРИЯТИЙ, ЗДАНИЙ И СООРУЖЕНИЙ</p>	<p>ТИПОВОЙ ПРОЕКТ 407-3-406.86 УДК 621.311.2</p>
<p>ЦИТП</p>	<p>РЕЗЕРВНАЯ ДИЗЕЛЬНАЯ ЭЛЕКТРОСТАНЦИЯ МОЩНОСТЬЮ 500 кВт</p>	<p>D I F B</p>
<p>ДЕКАБРЬ 1986</p>		<p>На 2-х листах На 4-х страницах Страница I</p>

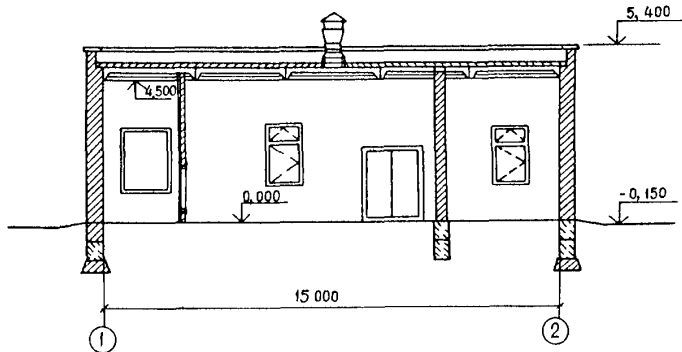
ФАСАД 1-2



План



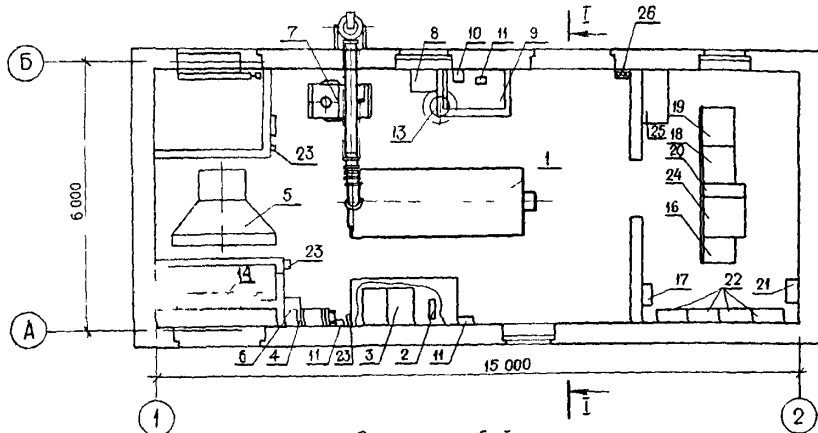
РАЗРЕЗ I-I



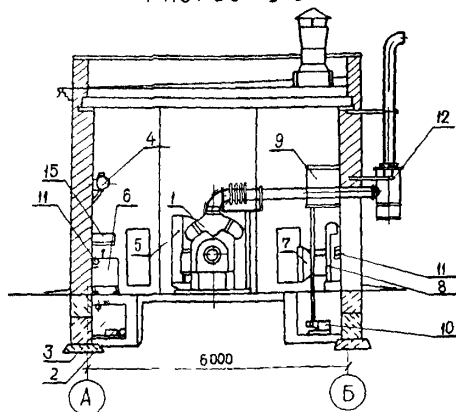
ЭКСПЛИКАЦИЯ ПОМЕЩЕНИЙ

Но- мер	Наименование	Пло- щадь м <sup>2</sup>
1	Машинный зал	53,1
2	Щитовая	21,2
3	Венткамера блока охлаждения	7,45

## ПЛАН РАЗМЕЩЕНИЯ ТЕХНОЛОГИЧЕСКОГО ОБОРУДОВАНИЯ



## РАЗРЕЗ I-I



## ЖСПИКАЦИЯ ОБОРУДОВАНИЯ

Поз.	Наименование	Ко- лич.	Поз.	Наименование	Ко- лич.
1.	Дизель-генератор КАС-500РА	1	15	Раковина	1
2	Электронасос подкачки масла БГ-II-II	1	16	Щит автоматического управления ЩАУ-500	1
3	Бак масла V=400 л	1	17	Блок регламентных циклов БРЦ	1
4	Бак расширительный	1	18	Панель распределительная ПСН-1113-78	1
5	Блок охлаждения	1	19	Панель распределительная ПСН-1114-78	1
6	Бак запаса воды V=200 л	1	20	Панель переходная	1
7	Электрокомпрессор АКР-21	1	21	Распределительное устройство РУС-8154-6300-54У5	1
8	Блок осушки воздуха УВОВ-0,3/150	1	22	Распределительное устройство РУС-5408-03В3АУ5	4
9	Расходный бак топлива V=850 л	1	23	Распределительное устройство РУС-5408-03В3АУ5	3
10	Электронасос подкачки топлива ШБ-25-3,6/4Б-1	1	24	Щит генераторный ЩГ-500	1
11	Насос ручной НФ-4	3	25	Стол с телефонным аппаратом	1
12	Глушитель выхлопа	1	26	Огнетушитель ОУ-5, ОУ-8, ОП-5	3
13	Вентилятор крышный ВКР № 5	1			
14	Клапан воздушный утепленный КВУ 1800x1400 А	2			

РЕЗЕРВНАЯ ДИЗЕЛЬНАЯ ЭЛЕКТРОСТАНЦИЯ МОЩНОСТЬЮ 500 кВт				ТИПОВОЙ ПРОЕКТ 407-3-406.86		Лист 2 Страница 3																																																																	
02BA	СТРОИТЕЛЬНЫЕ КОНСТРУКЦИИ И ИЗДЕЛИЯ			050A	ОТДЕЛКА НАРУЖНАЯ																																																																		
	Фундаменты - бетонные блоки по ГОСТ 13579-78 Типоразмеров - 3				Наружная поверхность кирпичной стены выполняется под расшивку швов, цоколь здания, откосы дверных и оконных проё- мов штукатурятся цементно-песчаным раствором.																																																																		
	Фундаментные плиты по ГОСТ 13580-85 Типоразмеров - 2				ОТДЕЛКА ВНУТРЕННЯЯ																																																																		
	Стены - кирпичные				Затирка, штукатурка, окраска.																																																																		
	Покрытие - сборные железобетонные плиты по ГОСТ 22701.1-77 Типоразмеров-I 22701.2-77 Типоразмеров-I			03GA	ИНЖЕНЕРНОЕ ОБОРУДОВАНИЕ																																																																		
	Перекрытия - сборные железобетонные по ГОСТ 948-76 Типоразмеров-9.				Водопровод - объединенный: хозяйствен- но-питьевой и противопожарный. Напор на вводе 10,0 м.																																																																		
	Кровля - трехслойная, рулонная с уте- плителем (плиты из минеральной ваты) по ГОСТ 9573-82				Канализация - хозяйственно-фекальная в наружную сеть.																																																																		
	Полы - бетонные				Отопление - центральное водяное с радиа- торами 95-70°C; вариант: электрическое от электропечей типа ПЭТ-4.																																																																		
	Кабельные и технологические каналы - монолитный железобетон с покрытием рифленой стали по ГОСТ 8568-77*				Вентиляция - приточно-вытяжная с ме- ханическим и естественным воздухоудалением.																																																																		
	Окна - деревянные блоки по ГОСТ 12506-81 Типоразмеров - I.				Электроосвещение - лампами накаливания и люминесцентное.																																																																		
	Двери - деревянные по ГОСТ 24698-81 Типоразмеров - 2.				Устройства связи - внутриобъектная телефонная связь.																																																																		
	Наибольшая масса монтажного элемента (плита покрытия) - 2,85 т																																																																						
130B	СКОРОСТНОЙ НАПОР ВЕТРА - $\frac{27 \text{ кгс/м}^2}{0,27 \text{ кПа}}$			130B	ВЕС СНЕГОВОГО ПОКРОВА - $\frac{100 \text{ кгс/м}^2}{0,98 \text{ кПа}}$																																																																		
R2CO	СТЕПЕНЬ ОГНЕСТОЙКОСТИ - первая			N1BD	РАСЧЕТНАЯ ТЕМПЕРАТУРА НАРУЖНОГО ВОЗДУХА - 30°C																																																																		
02BE	ИНЖЕНЕРНО-ГЕОЛОГИЧЕСКИЕ УСЛОВИЯ - обычные			G2DD	КЛИМАТИЧЕСКИЕ РАЙОНЫ СССР - I, П, Ш, IV.																																																																		
<table border="1"> <thead> <tr> <th>Наименование</th> <th>Всего</th> <th>Удельный показа- тель</th> <th></th> </tr> </thead> <tbody> <tr> <td>N1IA</td> <td colspan="3">СТОИМОСТЬ</td> </tr> <tr> <td>V11B</td> <td>Общая сметная стоимость тыс.руб.</td> <td>101,71</td> <td>-</td> </tr> <tr> <td>V11L</td> <td>строительно- монтажных работ "</td> <td>24,02</td> <td>-</td> </tr> <tr> <td>V11O</td> <td>оборудования "</td> <td>77,69</td> <td>-</td> </tr> <tr> <td>V11S</td> <td>стоимость строительно- монтажных работ на 1 м<sup>2</sup> общей площади руб.</td> <td>-</td> <td>293,82</td> </tr> <tr> <td>V11R</td> <td>стоимость строительно- монтажных работ на 1 м<sup>3</sup> строи- тельного объема "</td> <td>-</td> <td>44,58</td> </tr> <tr> <td>V11V</td> <td>стоимость общая на расчётный показатель "</td> <td>-</td> <td>203,42</td> </tr> </tbody> </table>				Наименование	Всего	Удельный показа- тель		N1IA	СТОИМОСТЬ			V11B	Общая сметная стоимость тыс.руб.	101,71	-	V11L	строительно- монтажных работ "	24,02	-	V11O	оборудования "	77,69	-	V11S	стоимость строительно- монтажных работ на 1 м <sup>2</sup> общей площади руб.	-	293,82	V11R	стоимость строительно- монтажных работ на 1 м <sup>3</sup> строи- тельного объема "	-	44,58	V11V	стоимость общая на расчётный показатель "	-	203,42	<table border="1"> <thead> <tr> <th>Наименование</th> <th>Всего</th> <th>Удельный показа- тель</th> <th></th> </tr> </thead> <tbody> <tr> <td>V4KA</td> <td colspan="3">ЭКСПЛУАТАЦИОННЫЕ ПОКАЗАТЕЛИ</td> </tr> <tr> <td>V4KH</td> <td>Расход воды холодной м<sup>3</sup>/сут</td> <td>0,1</td> <td></td> </tr> <tr> <td>V4KI</td> <td>Канализацион- ные стоки "</td> <td>0,1</td> <td></td> </tr> <tr> <td>V4KN</td> <td>Тепла <math>\frac{\text{ккал/ч}}{\text{кВт}}</math></td> <td><math>\frac{16600}{19,3}</math></td> <td></td> </tr> <tr> <td></td> <td>в том числе:</td> <td></td> <td></td> </tr> <tr> <td></td> <td>на отопление "</td> <td><math>\frac{16600}{19,3}</math></td> <td></td> </tr> <tr> <td></td> <td>тепла на отоп- ление 1 м<sup>2</sup> общей площади "</td> <td>-</td> <td><math>\frac{204}{0,236}</math></td> </tr> </tbody> </table>				Наименование	Всего	Удельный показа- тель		V4KA	ЭКСПЛУАТАЦИОННЫЕ ПОКАЗАТЕЛИ			V4KH	Расход воды холодной м <sup>3</sup> /сут	0,1		V4KI	Канализацион- ные стоки "	0,1		V4KN	Тепла $\frac{\text{ккал/ч}}{\text{кВт}}$	$\frac{16600}{19,3}$			в том числе:				на отопление "	$\frac{16600}{19,3}$			тепла на отоп- ление 1 м <sup>2</sup> общей площади "	-	$\frac{204}{0,236}$
Наименование	Всего	Удельный показа- тель																																																																					
N1IA	СТОИМОСТЬ																																																																						
V11B	Общая сметная стоимость тыс.руб.	101,71	-																																																																				
V11L	строительно- монтажных работ "	24,02	-																																																																				
V11O	оборудования "	77,69	-																																																																				
V11S	стоимость строительно- монтажных работ на 1 м <sup>2</sup> общей площади руб.	-	293,82																																																																				
V11R	стоимость строительно- монтажных работ на 1 м <sup>3</sup> строи- тельного объема "	-	44,58																																																																				
V11V	стоимость общая на расчётный показатель "	-	203,42																																																																				
Наименование	Всего	Удельный показа- тель																																																																					
V4KA	ЭКСПЛУАТАЦИОННЫЕ ПОКАЗАТЕЛИ																																																																						
V4KH	Расход воды холодной м <sup>3</sup> /сут	0,1																																																																					
V4KI	Канализацион- ные стоки "	0,1																																																																					
V4KN	Тепла $\frac{\text{ккал/ч}}{\text{кВт}}$	$\frac{16600}{19,3}$																																																																					
	в том числе:																																																																						
	на отопление "	$\frac{16600}{19,3}$																																																																					
	тепла на отоп- ление 1 м <sup>2</sup> общей площади "	-	$\frac{204}{0,236}$																																																																				

РЕЗЕРВНАЯ ДИЗЕЛЬНАЯ ЭЛЕКТРОСТАНЦИЯ  
МОЩНОСТЬЮ 500 кВтТИПОВОЙ ПРОЕКТ  
407-3-406.86Лист 2  
Страница 4

Наименование		Всего	Удельный показа- тель	Наименование		Всего	Удельный показа- тель
V1JA	ТРУДОЁМКОСТЬ			V4KK	Потребная электрическая мощность	30	-
V1JF	Построечные трудовые затраты	чел.-дн. 713			ТЕХНИЧЕСКАЯ ХАРАКТЕРИСТИКА		
V1JR	То же, на I м <sup>3</sup> строительного объема	" -	I,32	V4NB	Объем строительный	538,8	-
V1JV	То же, на расчётный показатель	" -	I,43	V1NP	Объем строительный на расчётный показатель	" -	I,08
V1KA	РАСХОДЫ			G3OC	площадь застройки	108,3	-
V1KB	Расходы строительных материалов:			G3OB	Общая площадь	81,75	-
	цемент, приведенный к М 400	т 31,7	-	V1OK	Общая площадь на расчётный показатель	" -	0,16
	то же, на I м <sup>2</sup> общей площади	" -	0,388		ДОПОЛНИТЕЛЬНЫЕ ДАННЫЕ		
	сталь	" 3,79	-		За расчётный показатель принят I кВт.		
	сталь, приведенная к классам А-I и С 38/23	" 4,35	-		Сметы составлены в нормах и ценах, введенных с 01.01.1984 г.		
	то же, на I м <sup>2</sup> общей площади	" -	0,053		Сметная стоимость приведена для варианта водяного отопления.		
	то же, на расчётный показатель	" -	0,009				
	бетон и железобетон	м <sup>3</sup> 93,73	-				
	в том числе:						
	монолитный	" 49,17	-				
	сборный	" 44,56	-				
	то же, на I м <sup>2</sup> общей площади	" -	I,147				
	лесоматериалы:						
	лесоматериалы, приведенные к круглому лесу	м <sup>3</sup> 9,4	-				
	кирпич	тыс.шт. 43,41	-				
	то же, на I м <sup>2</sup> общей площади	" -	0,53				
B7EA	СОСТАВ ПРОЕКТНОЙ ДОКУМЕНТАЦИИ						
	АЛЬБОМ I.	ПЗ - Общая пояснительная записка ТХ - Тепломеханическая часть Э - Электротехническая часть АС - Архитектурно-строительные решения ОВ - Отопление и вентиляция ВК - Водопровод и канализация					
	АЛЬБОМ II.	ОО - Спецификации оборудования					
	АЛЬБОМ III.	СД - Сметная документация ВМ - Ведомости потребности в материалах					
	Объем проектных материалов, приведенных к формату А4, - 476 форматок.						
B7BA	АВТОР ПРОЕКТА	- "Сельэнергопроект", Казахское отделение, 480070, г.Алма-Ата, Джандосова, 4.					
B7HA	УТВЕРЖДЕНИЕ	- Утвержден Минэнерго СССР протоколом № 20 от 07.07.86 г. Введен в действие Сельэнергопроектом приказом № 44-П от 09.07.86 г. Срок действия - 1991 год					
B7KA	ПОСТАВЩИК	- Свердловский филиал ЦИП, 620062, Свердловск, ул. Чебышева, 4.					

Ивв. №

Катал. л. № 055752