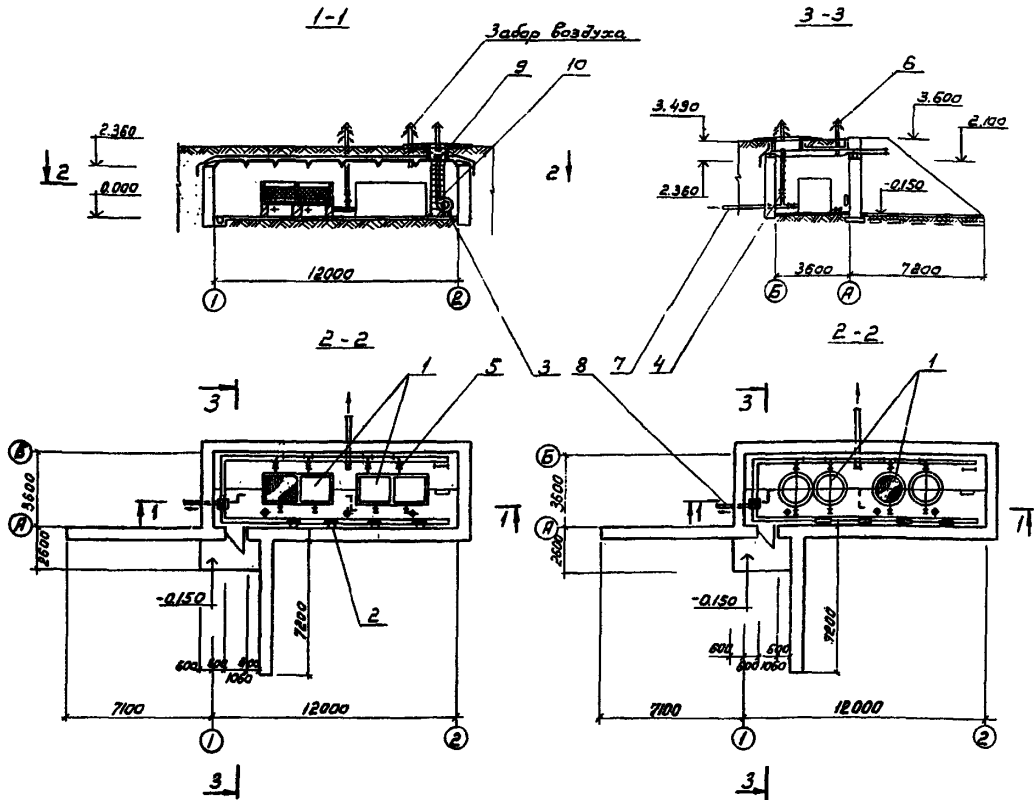


<b>СССР</b>	СТРОИТЕЛЬНЫЙ КАТАЛОГ ЧАСТЬ 2 ТИПОВЫЕ ПРОЕКТЫ ПРЕДПРИЯТИЙ, ЗДАНИЙ И СООРУЖЕНИЙ	ТИПОВОЙ ПРОЕКТ 090I-9-6.83
		УДК 628.1
<b>ЦИТП</b>	ФИЛЬТРЫ-ПОГЛОТИТЕЛИ для резервуаров чистой воды емкостью от 11900 до 14700 м <sup>3</sup> (вариант без клапанов)	<b>ДСQA</b>
НОЯБРЬ <b>1983</b>		На 2 <sup>х</sup> листах На 3 <sup>х</sup> страницах Страница I



## ЭКСПЛИКАЦИЯ ОБОРУДОВАНИЯ

Поз.	Наименование	Кол.	Поз.	Наименование	Кол.
1.	Фильтр	4	6.	Труба воздухозаборная	8
2.	Печь электронагревательная	4	7.	Труба подающая	1
3.	Агрегат вентиляторный центробежный	1	8.	Труба оточная	1
4.	Задвижка с электроприводом	1	9.	Лук-лаз	1
5.	Задвижка с ручным приводом	4	10.	Лестница-стремянка	1

<b>ФИЛЬТРЫ-ПОГЛОТИТЕЛИ ДЛЯ РЕЗЕРВУАРОВ ЧИСТОЙ ВОДЫ</b> <b>ЕМКОСТЬЮ ОТ 11900 ДО 14700 м<sup>3</sup></b> <b>(ВАРИАНТ БЕЗ КЛАПАНОВ)</b>	<b>ТИПОВОЙ ПРОЕКТ</b> <b>0901-9-6.83</b>	<b>Лист I</b> <b>Страница 2</b>
--	---	------------------------------------

### D1AA ТЕХНИЧЕСКАЯ ХАРАКТЕРИСТИКА

Фильтры-поглотители предназначены для очистки воздуха, поступающего в резервуар, в климатических районах с расчетными температурами наружного воздуха до  $-5^{\circ}\text{C}$ .

Фильтры-поглотители (ФП) по конструкции могут выполняться в четырех вариантах:

круглые из сборных железобетонных колец	- ФП1
круглые из стальных труб	- ФПМ
прямоугольные из кирпича	- ФПЖ
прямоугольные из монолитного бетона	- ФПБ

Для указанных емкостей резервуаров устанавливаются две камеры.

### D2BA СТРОИТЕЛЬНЫЕ КОНСТРУКЦИИ И ИЗДЕЛИЯ

Стены - сборные из блоков бетонных для стен подвалов по ГОСТ 13579-78; плиты для ленточных фундаментов по серии I.112-5 в.1

Покрытие - плиты сборные по серии З.006-3 в.П-2 одного типоразмера 4000х1490х340 из бетона М-300.

Плиты и кольца локос - сборные из бетона М-200 по серии З.900-3 в.7 ч.1

Кровля - 4 слоя гидроизоляции на битумной мастике.

Лестница - стальная по серии I.459-2 в.3

Полы - бетон М-150.

Дверь - деревянная по ГОСТ 14624-69, типоразмеров - I.

Параметры сборные по серии I.138-10 в.1 одного типоразмера 1550х220х120 из бетона М-200.

Карнизная плита по серии I.138-3 в.1 одного типоразмера.

Сальники набивные Ду=50х1400 по серии З.901-5.

Лин чугунный по ГОСТ 3634-79.

Наибольшая масса монтажного элемента (плита покрытия) - 3,05 тс

J3BВ ВЕС СНЕГОВОГО ПОКРОВА  $\frac{160 \text{ кгс/м}^2}{1,47 \text{ кПа}}$

### Н50А ОТДЕЛКА НАРУЖНАЯ

Поверхности стен камеры и подпорной стены обмазываются горячим битумом по огрунтовке

### С3СА ИНЖЕНЕРНОЕ ОБОРУДОВАНИЕ

Отопление - электрическое

Вентиляция - естественная

Электроснабжение - от низковольтных сетей напряжением 380/220 вольт

Электроосвещение - лампами накаливания

С2КВ ИНЖЕНЕРНО-ГЕОЛОГИЧЕСКИЕ УСЛОВИЯ - обычные

С2МД СЕЙСМИЧНОСТЬ - до 6 баллов

### V4KA ЭКСПЛУАТАЦИОННЫЕ ПОКАЗАТЕЛИ

V4KH Расход тепла - 3060,0 ккал/час  
в том числе:

на отопление - 3060,0 ккал/час

V4KK ПОТРЕБНАЯ ЭЛЕКТРИЧЕСКАЯ МОЩНОСТЬ - 6,6 кВт

### С3ДТ ТЕХНОЛОГИЧЕСКИЙ ПРОЦЕСС

Воздух, забираемый из атмосферы через воздухозаборные трубы, пройдя очистку в фильтрах-поглотителях, поступает в резервуар.

С2DD КЛИМАТИЧЕСКИЕ РАЙОНЫ И ПОДРАЙОНЫ СССР  
IV, II, II, III, IV

<b>ФИЛЬТРЫ-ПОГЛОТИТЕЛИ ДЛЯ РЕЗЕРВУАРОВ ЧИСТОЙ ВОДЫ ЕМКОСТЬЮ ОТ 11900 ДО 14700 м<sup>3</sup> (ВАРИАНТ БЕЗ КЛАПАНОВ)</b>	ТИПОВОЙ ПРОЕКТ 0901-9-6.83	Лист 2 Страница 3
--	-------------------------------	----------------------

## ДАННЫЕ НА I КАМЕРУ

Наименование	Для вариантов с фильтрами				
	ФП1	ФПМ	ФПЖ	ФПБ	
<b>V11B</b> <b>СТОИМОСТЬ</b>					
<b>V11B</b> Общая сметная стоимость	тыс.руб.	10,79	12,59	10,77	10,67
в том числе:					
<b>V11L</b> строительно-монтажных работ	тыс.руб.	9,94	11,74	9,92	9,82
<b>V11D</b> оборудования		0,85	0,85	0,85	0,85
<b>V11A</b> <b>ТРУДОЕМКОСТЬ</b>					
<b>V11P</b> Построечные трудовые затраты	чел.дн.	180,78	180,78	184,38	189,06
<b>V1KA</b> <b>Расходы</b>					
<b>V1KB</b> Расход строительных материалов					
Цемент, приведенный к М-400	т	30,23	29,35	29,95	30,97
Сталь, приведенная к классам А-I и С 38/23	т	3,10	6,70	2,80	2,81
Бетон и железобетон	м3	120,97	118,21	118,21	124,61
в том числе:					
монокотный	м3	29,60	29,60	29,60	36,00
сборный	м3	91,37	88,61	88,61	88,61
Лесоматериалы, приведенные к круглому лесу	м3	1,31	1,31	1,31	2,00
Кирпич	тыс.шт.	-	-	2,24	-

## ДОПОЛНИТЕЛЬНЫЕ ДАННЫЕ

Расчетной единицей является I камера с фильтрами

ВТБА

## СОСТАВ ПРОЕКТНОЙ ДОКУМЕНТАЦИИ

- Альбом I      - Пояснительная записка, технологическая и строительная части
- Альбом II     - Электротехническая часть
- Альбом III    - Строительные изделия (из типового проекта 0901-9-1.83)
- Альбом IV    - Заказные спецификации
- Альбом V     - Сметы
- Альбом VI    - Ведомости потребности в материалах

Объем проектных материалов, приведенных к формату А4 - 243 форматки

ВТБА АВТОР ПРОЕКТА

Гидрокоммуводоканал, 103681, Москва, Рыбный пер., 3

ВТБА УТВЕРЖДЕНИЕ

Утвержден Миннаучкомхозом РСФСР, приказ № 18-ТД от 2.II.1982 г.  
 Введен в действие Гидрокоммуводоканалом приказом № 75 от 25.II.1982 г.  
 Срок действия типового проекта      1987г.

ВТБА ПОСТАВЩИК

Тбилисский филиал ЦИП, 390058, г.Тбилиси, 53, Авчальское шоссе, 86а

Инв. № 18885  
 Каталог. № 046542

Л.Н.Рынский

Главный инженер проек...

Н.Г.Хазиков

Главный инженер института