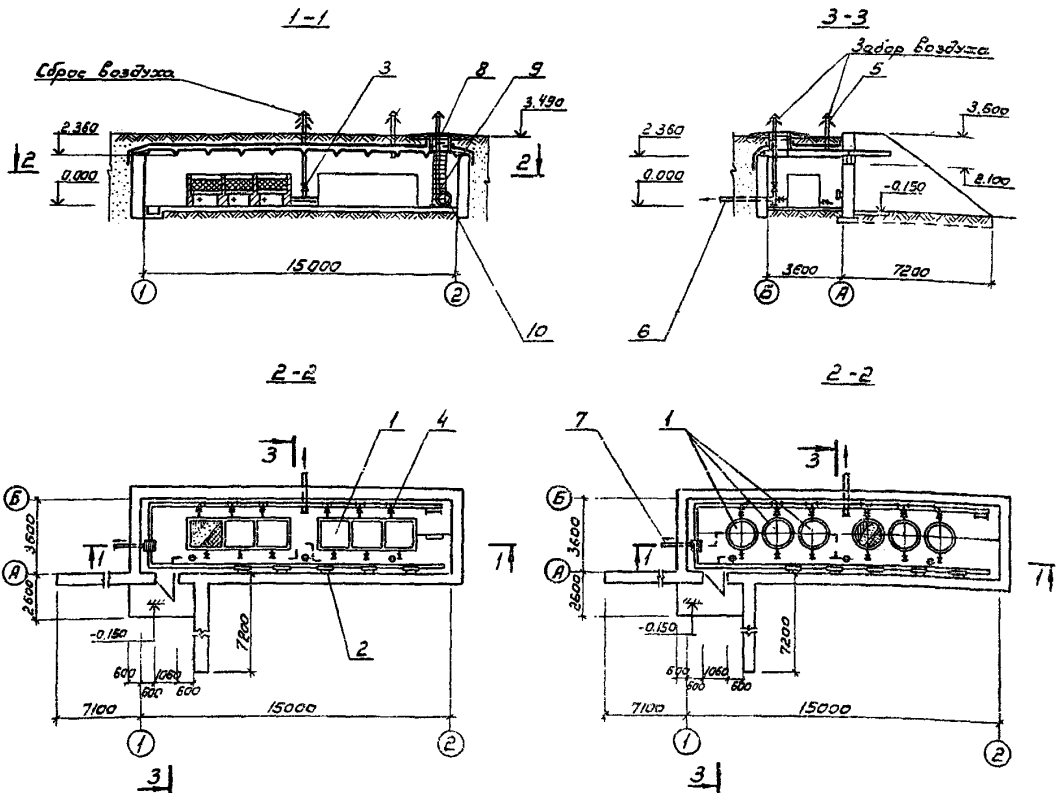


СССР	СТРОИТЕЛЬНЫЙ КАТАЛОГ ЧАСТЬ 2 ТИПОВЫЕ ПРОЕКТЫ ПРЕДПРИЯТИЙ, ЗДАНИЙ И СООРУЖЕНИЙ	ТИПОВОЙ ПРОЕКТ 0901-9-7.83 УЛК 628.1
ЦИТП	ФИЛЬТРЫ-ПОГЛОТИТЕЛИ для резервуаров чистой воды емкостью от 16100 до 18900 м ³ (вариант без клапанов)	ДСОА
НОЯБРЬ 1983		На 2 ^х листах На 3 ^х страницах Страница I



ЭКСПЛИКАЦИЯ ОБОРУДОВАНИЯ

Поз.	Наименование	Кол.	Поз.	Наименование	Кол.
1.	Фильтр	6	6.	Труба подающая	I
2.	Печь электронагревательная	5	7.	Труба сточная	I
3.	Задвижка с электроприводом	I	8.	Лыч-лыч	I
4.	Задвижка с ручным приводом	6	9.	Лестница-стремянная	I
5.	Труба воздухозаборная	4	10.	Агрегат вентиляторный центробежный	I

ФИЛЬТРЫ-ПОГЛОТИТЕЛИ ДЛЯ РЕЗЕРВУАРОВ ЧИСТОЙ ВОДЫ ЕМКОСТЕЙ ОТ 16100 до 18900 м³ (ВАРИАНТ БЕЗ КЛАПАНОВ)	ТИПОВОЙ ПРОЕКТ 0901-9-7.83	Лист I Страница 2
--	---------------------------------------	------------------------------

01AA ТЕХНИЧЕСКАЯ ХАРАКТЕРИСТИКА

Фильтры-поглотители предназначены для очистки воздуха, поступающего в резервуар, в климатических районах с расчетными температурами наружного воздуха до -5°C .

Фильтры-поглотители (ФП) по конструкции могут выполняться в четырех вариантах:

круглые из сборных железобетонных труб	- ФП1
круглые из стальных труб	- ФПМ
прямоугольные из кирпича	- ФП2К
прямоугольные из монолитного бетона	- ФП2Б

Для указанных емкостей резервуаров устанавливаются две камеры.

02BA СТРОИТЕЛЬНЫЕ КОНСТРУКЦИИ И ИЗДЕЛИЯ

Стены - сборные из блоков бетонных для стен подвалов по ГОСТ 13579-78; плиты для ленточных фундаментов по серии 1.112-5 в.1

Полы - плиты сборные по серии 3.006-3 в.11-2 одного габарита 4000x1490x240 из бетона М-300

Плиты и кольца люков - сборные из бетона М-200 по серии 3.900-3 в.7 ч.1

Кровля - 4 слоя гидроизоляции на битумной мастике

Дестяжка - стальная по серии 1.459-2 в.3

Полы - бетон М-150

Дверь деревянная по ГОСТ 14624-69, габаритов - 1.

Перемычки сборные по серии 1.138-10 в.1 одного габарита 1550x220x120 из бетона М-200.

Карнизная плита по серии 1.138-3 в.1 одного габарита.

Сальники набивные Ду=50x1400 по серии 3.901-5.

Для чугуниев по ГОСТ 3634-79.

Наибольшая масса монтажного элемента (плита покрытия) - 3,05 т

03BA ВЕС СНЕГОВОГО ПОКРОВА $\frac{150 \text{ кг/м}^2}{1,47 \text{ кПа}}$

050A ОТДЕЛКА НАРУЖНАЯ

Поверхности стен камеры и подпорной стены обмазываются горячим битумом по грунту.

03BA ИНЖЕНЕРНОЕ ОБОРУДОВАНИЕ

Отопление - электрическое
Вентиляция - естественная

Электроснабжение - от низковольтных сетей напряжением 380/220 вольт

Электросвещение - лампами накаливания

02BA ИНЖЕНЕРНО-ГЕОЛОГИЧЕСКИЕ УСЛОВИЯ - обычные
02BA СЕЙСМИЧНОСТЬ - до 6 баллов
04KA ЭКСПЛУАТАЦИОННЫЕ ПОКАЗАТЕЛИ

Расход тепла - 4230,0 ккал/час
в том числе:
на отопление - 4230,0 ккал/час

04KA ПОТРЕБНАЯ ЭЛЕКТРИЧЕСКАЯ МОЩНОСТЬ - 6,75 кВт
03BA ТЕХНОЛОГИЧЕСКИЙ ПРОЦЕСС

Воздух, забираемый из атмосферы через воздухозаборные трубы, пройдя очистку в фильтрах-поглотителях, поступает в резервуар

02DB КЛИМАТИЧЕСКИЕ РАЙОНЫ И ПОДРАЙОНЫ СССР
IV, V, VI, VII, VIII

ФИЛЬТРЫ-ПОГЛОТИТЕЛИ ДЛЯ РЕЗЕРВУАРОВ ЧИСТОЙ ВОДЫ ЕМКОСТЬЮ ОТ 16100 ДО 18900 М ³ (ВАРИАНТ БЕЗ КЛАПАНОВ)	ТИПОВОЙ ПРОЕКТ 0901-9-7.83	Лист 2 Страница 3
--	-------------------------------	----------------------

ДАННЫЕ НА I КАМЕРУ

Наименование		Для вариантов с фильтрами				
		ФП1	ФП1М	ФП2К	ФП2В	
V11В	СТОИМОСТЬ					
V11В	Общая сметная стоимость	тыс.руб.	12,31	15,01	12,27	12,11
	в том числе:					
V11В	строительно-монтажных работ	тыс.руб.	11,42	14,12	11,40	11,24
V11В	оборудования		0,89	0,89	0,87	0,87
V11А	ТРУДОЕМКОСТЬ					
V11В	Построечные трудовые затраты	чел.дн.	208,0	309,0	219,7	212,9
V1КА	Расходы					
V1КВ	Расход строительных материалов					
	Цемент, приведенный к М 400	т	35,89	34,57	35,43	36,53
	Сталь, приведенная к классам А-I и С 38/23	т	4,60	10,00	4,15	4,16
	Бетон и железобетон	м3	144,04	139,90	139,90	144,59
	в том числе:					
	монолитный	м3	38,59	38,59	38,59	43,28
	сборный	м3	105,45	101,31	101,31	101,31
	Лесматериалы, приведенные к круглому лесу	м3	1,31	1,31	1,31	2,33
	Кирпич	тыс.шт.	-	-	1,60	-

ДОПОЛНИТЕЛЬНЫЕ ДАННЫЕ

Расчетной единицей является I камера с фильтрами

В7БА

СОСТАВ ПРОЕКТНОЙ ДОКУМЕНТАЦИИ

- Альбом I - Пояснительная записка, технологическая и строительная части
- Альбом II - Электротехническая часть
- Альбом III - Строительные изделия (из типового проекта 0901-9-1.83)
- Альбом IV - Заказные спецификации
- Альбом V - Сметы
- Альбом VI - Ведомости потребности в материалах

Объем проектных материалов, приведенных к формату А4 - 240 форматок

В7БА АВТОР ПРОЕКТА

Гидрокомунводоканал, 103681, Москва, Рыбный пер., 3

В7БА УТВЕРЖДЕНИЕ

Утвержден Миннаучкомхозом РСФСР, приказ № 18-ТД от 2.II.1982 г.
Введен в действие Гидрокомунводоканалом приказ № 75 от 25.II.1982 г.
Срок действия типового проекта 1987г.

В7БА ПОСТАВЩИК

Тоблянский филиал ЦНТИ, 380058, г.Тобляси, 53, Авчальское шоссе, 86а

Инв. № 18886
Катал.л. № 048543

Д.Н.Рыскин

экз

Главный инженер

Н.Г.Хазиков

Главный инженер института