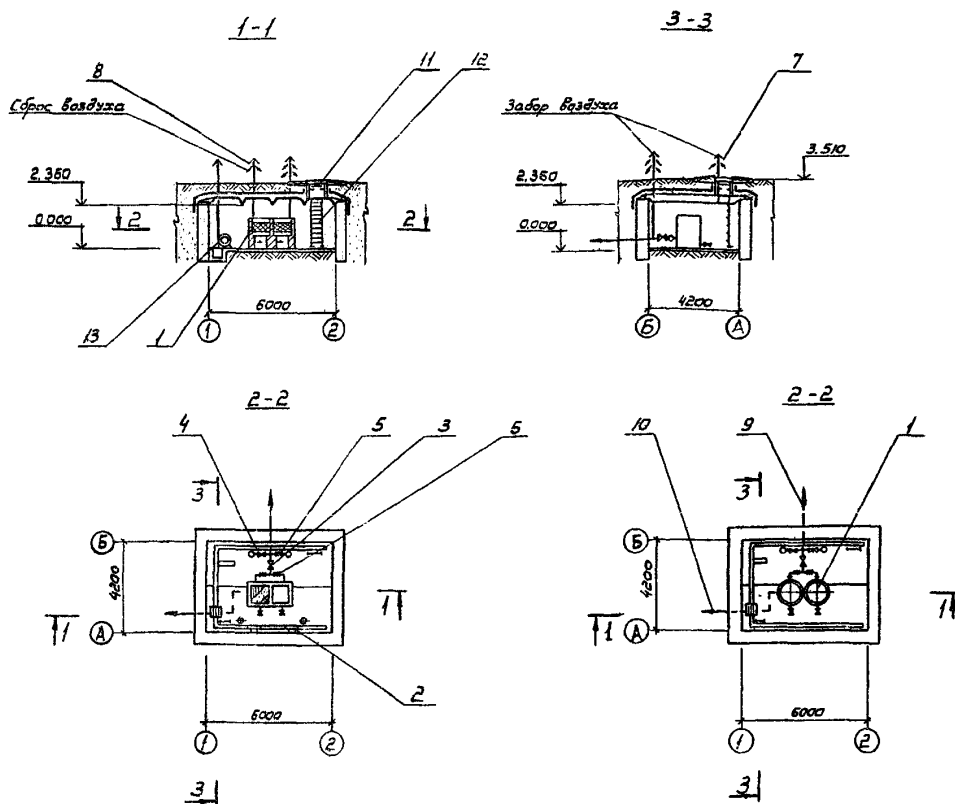


СССР	СТРОИТЕЛЬНЫЙ КАТАЛОГ ЧАСТЬ 2 ТИПОВЫЕ ПРОЕКТЫ ПРЕДПРИЯТИЙ, ЗДАНИЙ И СООРУЖЕНИЙ	ТИПОВОЙ ПРОЕКТ 0901-9-8,83 УЛК 628.1
	ЦИТП	ФИЛЬТРЫ-ПОГЛОТИТЕЛИ для резервуаров чистой воды емкостью от 50 до 730 м ³ (вариант с клапанами)
НОЯБРЬ 1983		На 2 ^х листах На 3 ^х страницах Страница I



ЭКСПЛИКАЦИЯ ОБОРУДОВАНИЯ

Поз.	Наименование	Кол.	Поз.	Наименование	Кол.
1.	Фильтр	2	7.	Труба воздухозаборная	2
2.	Печь электронагревательная	2	8.	Труба выпускная	1
3.	Клапан Р=20 мм вод.ст.	1	9.	Труба подающая	1
4.	Клапан Р=50 мм вод.ст.	1	10.	Труба сточная	1
5.	Задвижка с электроприводом	1	11.	Лив-лаз	2
6.	Задвижка с ручным приводом	2	12.	Лестница-стремянка	2
			13.	Агрегат вентиляторный центробежный	1

ФИЛЬТРЫ-ПОГЛОТИТЕЛИ ДЛЯ РЕЗЕРВУАРОВ ЧИСТОЙ ВОДЫ ЕМКОСТЬЮ от 50 до 730 м³ (ВАРИАНТ С КЛАПАНАМИ)	ТИПОВОЙ ПРОЕКТ 0901-9-8.83	Лист I Страница 2
--	-------------------------------	----------------------

D1AA ТЕХНИЧЕСКАЯ ХАРАКТЕРИСТИКА

Фильтры-поглотители предназначены для очистки воздуха, поступающего в резервуар, в климатических районах с расчетными температурами наружного воздуха от -5° до -30°C .

Фильтры-поглотители (ФП) по конструкции могут выполняться в четырех вариантах:

- | | |
|---|--------|
| круглые из сборных железобетонных колец | - ФП1 |
| круглые из стальных груб | - ФП1М |
| прямоугольные из кирпича | - ФП2К |
| прямоугольные из монолитного бетона | - ФП2Б |

Для указанных емкостей резервуаров устанавливается одна камера.

D2BA СТРОИТЕЛЬНЫЕ КОНСТРУКЦИИ И ИЗДЕЛИЯ

Стены - сборные из блоков бетонных для стен подвалов по ГОСТ 13579-78; плиты для ленточных фундаментов по серии 1.112-5 в.1

Покрытие - плиты сборные по серии 3.006-3 в.П-2 одного габарита 4600x1490x360 из бетона М-300

Плиты в кольца люков - сборные из бетона М-200 по серии 3.900-3 в.7 ч.1

Кровля - 4 слоя гидроизоляции на битумной мастике

Лестница - стальная по серии 1.459-2 в.3

Полы - бетон М-150

Сальники - набивные Ду=50-1400 мм по серии 3.901-5.

Для чугуний по ГОСТ 3684-79.

Для канализационный 1000x1000 по г.п. 902-Э-1 в.1 альбом 2

Наибольшая масса монтажного элемента (плита покрытия) - 3,65 тс

J3JB ВЕС СНЕГОВОГО ПОКРОВА - $\frac{150 \text{ кгс/м}^2}{1,47 \text{ мПа}}$

И1BD РАСЧЕТНАЯ ТЕМПЕРАТУРА НАРУЖНОГО ВОЗДУХА - минус 20,30 $^{\circ}\text{C}$

G2DD КЛИМАТИЧЕСКИЕ РАЙОНЫ И ПОДРАЙОНЫ СССР
 IB, II, II, IV

И5UA ОТДЕЛКА НАРУЖНАЯ

Поверхности стен камеры обмазываются горячим битумом по оштукатурке

G3GA ИНЖЕНЕРНОЕ ОБОРУДОВАНИЕ

Отопление - электрическое

Вентиляция - естественная

Электроснабжение - от низковольтных сетей напряжением 380/220 вольт

Электросвечение - лампами накаливания

G2EE ИНЖЕНЕРНО-ГЕОЛОГИЧЕСКИЕ УСЛОВИЯ - обычные

G2MQ СЕЙСМИЧНОСТЬ - до 6 баллов

V4KA ЭКСПЛУАТАЦИОННЫЕ ПОКАЗАТЕЛИ

V4KH Расход тепла - 1620,0 ккал/час
 в том числе:

на отопление - 1620,0 ккал/час

V4KK ПОТРЕБНАЯ ЭЛЕКТРИЧЕСКАЯ МОЩНОСТЬ - 3,75 кВт

G3DT ТЕХНОЛОГИЧЕСКИЙ ПРОЦЕСС

Воздух, забираемый из атмосферы через воздухозаборные трубы, пройдя очистку в фильтрах-поглотителях, поступает в резервуар.

ФИЛЬТРЫ-ПОГЛОТИТЕЛИ ДЛЯ РЕЗЕРВУАРОВ ЧИСТОЙ ВОДЫ ЕМКОСТЕЙ ОТ 50 ДО 730 М ³ (ВАРИАНТ С КЛАПАНАМИ)	ТИПОВОЙ ПРОЕКТ 0901-9-8.83	Лист 2 Страница 3
---	-------------------------------	----------------------

ДАННЫЕ НА I КАМЕРУ

Наименование	Для вариантов с фильтрами			
	ФП1	ФПМ	ФПЖ	ФПБ
V1IB СТОИМОСТЬ				
V1IB Общая сметная стоимость тыс.руб.	6,65	6,97	6,65	6,68
в том числе:				
V1IL строительно-монтажных работ тыс.руб.	6,02	6,34	6,01	6,04
V1ID оборудования	0,63	0,63	0,64	0,64
V1JA ТРУДОЕМКОСТЬ				
V1JF Построечные трудовые затраты чел.дн.	114,27	125,64	115,56	117,09
V1KA РАСХОДЫ				
V1KB Расход строительных материалов				
Цемент, приведенный к М 400 т	14,98	14,78	14,96	15,28
Сталь, приведенная к классам А-I и С 38/23 т	2,1	2,7	2,04	2,04
Бетон и железобетон м3	58,74	58,20	58,20	60,24
в том числе:				
монолитный м3	14,77	14,77	14,77	16,81
сборный м3	43,97	43,43	43,43	43,43
Лесоматериалы, приведенные к круглому лесу м3	0,38	0,38	0,38	0,59
Кирпич тыс.шт.	-	-	0,68	-

ДОПОЛНИТЕЛЬНЫЕ ДАННЫЕ

Расчетной единицей является I камера с фильтрами

В7КА

СОСТАВ ПРОЕКТНОЙ ДОКУМЕНТАЦИИ

- Альбом I - Пояснительная записка, технология и строительная части
 Альбом II - Электротехническая часть
 Альбом III - Строительные изделия (из типового проекта 0901-9-1.83)
 Альбом IV - Заказные спецификации
 Альбом V - Сметы
 Альбом VI - Ведомости потребности в материалах

Объем проектных материалов, приведенных к формату А4 - 235 форматок

В7ВА АВТОР ПРОЕКТА

ГИПРОКОММУНВОДОКАНАЛ, 103681, Москва, Рыбный пер., 3

В7ВВ УТВЕРЖДЕНИЕ

Утвержден Минжилкомхозом РСФСР, приказ № 18-ТД от 2.II.1982 г.
 Введен в действие Гипрокоммувоканалом приказ № 75 от 25.II.1982 г.
 Срок действия типового проекта 1987г.

В7ВГ ПОСТАВЩИК

Тбилисский филиал ЦИТИ, 330058, г. Тбилиси, 53, Авчальское шоссе, 86а

Инв. № 18887
 Катал. л. № 048544

Л.Н.Рыльский

Селиванов

Главный инженер пр. г.а

Н.Г.Хазиков

Главный инженер института