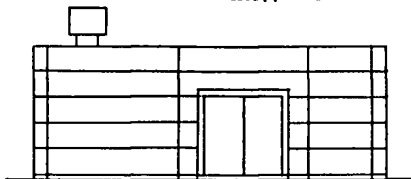
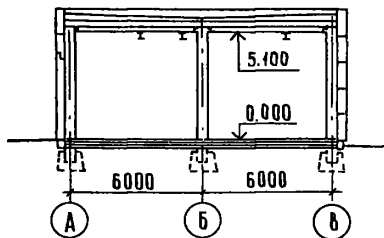


СССР	СТРОИТЕЛЬНЫЙ КАТАЛОГ ЧАСТЬ 2 ТИПОВЫЕ ПРОЕКТЫ ПРЕДПРИЯТИЙ, ЗДАНИЙ И СООРУЖЕНИЙ	ТИПОВОЙ ПРОЕКТ 903-4-101.87
ЦИТП	ЦЕНТРАЛЬНЫЙ ТЕПЛОВОЙ ПУНКТ ДЛЯ ГОРОДСКИХ МИКРОРАЙОНОВ С ТЕПЛОВОЙ НАГРУЗКОЙ 4 МВт. ДВУХСТУПЕНЧАТАЯ СХЕМА ГОРЯЧЕГО ВОДОСНАБЖЕНИЯ И ЗАВИСИМОЕ ПРИСОЕДИНЕНИЕ СИСТЕМ ОТОПЛЕНИЯ $q = 0,3+0,9$ КАРКАСНО-ПАНЕЛЬНЫЙ ВАРИАНТ	УДК 697.34
АПРЕЛЬ 1988		На 3 листах На 6 страницах Страница I

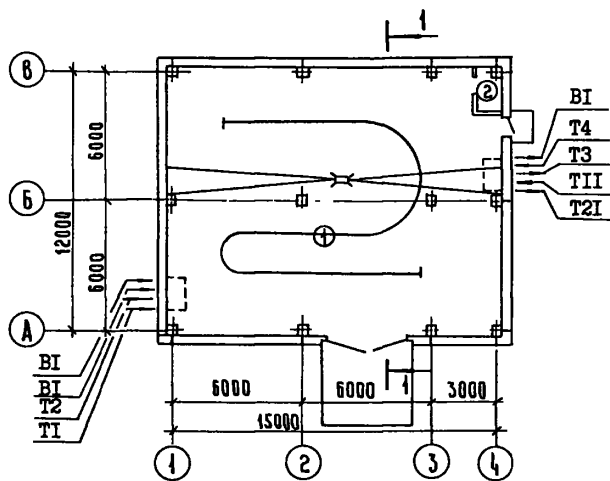
ФАСАД I-4



РАЗРЕЗ I-I



ПЛАН НА ОТМ. 0.000



ЭКСПЛИКАЦИЯ ПОМЕЩЕНИЙ

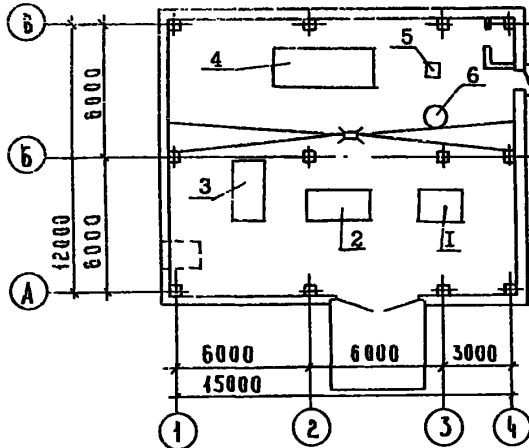
Но- мер	Наименование	Площадь м ²
1	Машинный зал ЦТП	187,15
2	Санузел	2,46

ЦЕНТРАЛЬНЫЙ ТЕПЛОВЫЙ ПУНКТ ДЛЯ ГОРОДСКИХ МИКРОРАЙОНОВ С ТЕПЛОЙ НАГРУЗКОЙ 4 МВт. ДВУХСТУПЕНЧАТАЯ СХЕМА ГОРЯЧЕГО ВОДОСНАБЖЕНИЯ И ЗАВИСИМОЕ ПРИСОЕДИНЕНИЕ СИСТЕМ ОТОПЛЕНИЯ
 $\varphi = 0,3+0,9$
 КАРКАСНО-ПАНЕЛЬНЫЙ ВАРИАНТ

ТИПОВОЙ ПРОЕКТ
 903-4-101.87

Лист I
 Страница 2

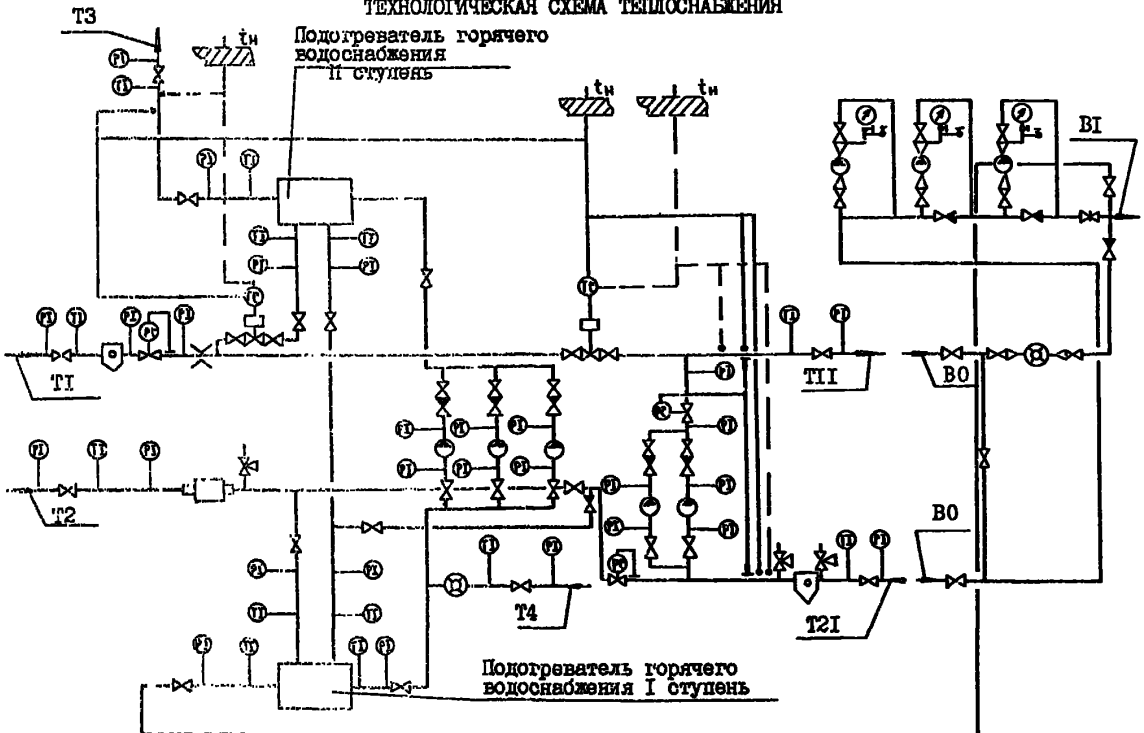
ПЛАН РАЗМЕЩЕНИЯ ТЕХНОЛОГИЧЕСКОГО ОБОРУДОВАНИЯ НА ОТМ. 0.000



ЭКСПЛИКАЦИЯ ОБОРУДОВАНИЯ

Поз.	Наименование и марка	Кол.	Поз.	Наименование и марка	Кол.
1	Корректирующие насосы отопления К 45/30 N = 7,5 кВт (каждый)	2	4	Установка водоподогревателей горячего водоснабжения (I и II ступень) 10-168x4000-Р F = 69 м ² $\varphi = 0,3+0,4$	I
2	Циркуляционно-повысительные насосы горячего водоснабжения К 20/18 N = 2,2 кВт (каждый) $\varphi = 0,3+0,4$	3	4	Установка водоподогревателей горячего водоснабжения (I и II ступень) 12-219x4000-Р F = 120 м ² $\varphi = 0,5+0,8$	I
2	Циркуляционно-повысительные насосы горячего водоснабжения К 20/300 N = 4 кВт (каждый) $\varphi = 0,5+0,8$	3	4	Установка водоподогревателей горячего водоснабжения (I и II ступень) 12-219x4000-Р F = 144 м ² $\varphi = 0,9$	I
2	Циркуляционно-повысительные насосы горячего водоснабжения К 20/30a N = 4 кВт (каждый) $\varphi = 0,9$	3	5	Бак для раствора жидкого стекла	I
3	Усиленные насосы К 45/30a N = 7,5 кВт (каждый)	3	6	Бак для раствора жидкого стекла	I
			7	Бак для раствора жидкого стекла	I

ТЕХНОЛОГИЧЕСКАЯ СХЕМА ТЕПЛОСНАБЖЕНИЯ

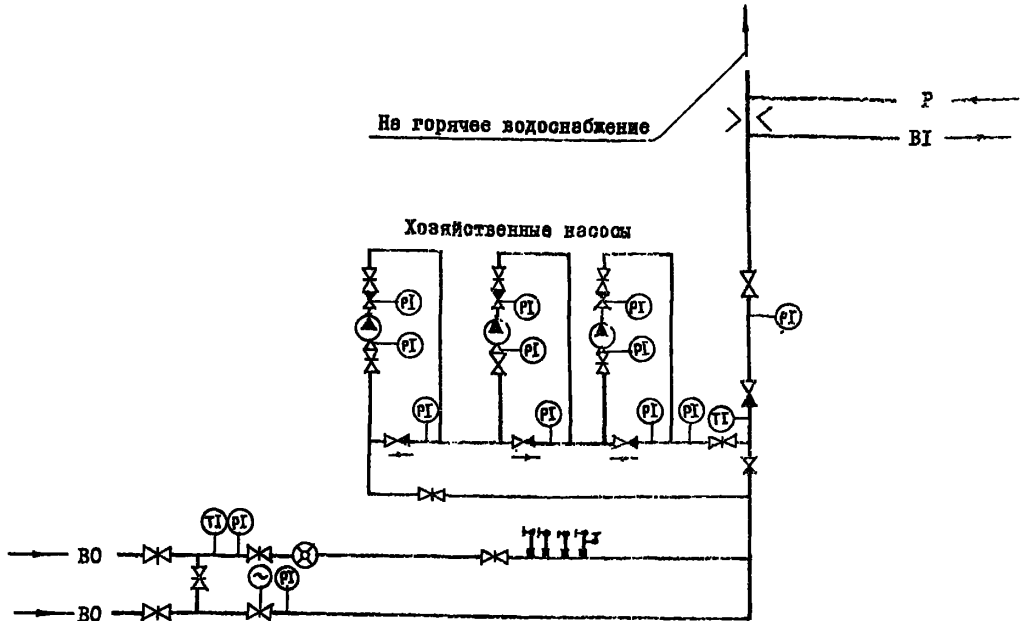


ЦЕНТРАЛЬНЫЙ ТЕПЛОВОЙ ПУНКТ ДЛЯ ГОРОДСКИХ МИКРОРАЙОНОВ
 С ТЕПЛОВОЙ НАГРУЗКОЙ 4 МВт.
 ДВУХСТУПЕНЧАТАЯ СХЕМА ГОРЯЧЕГО ВОДОСНАБЖЕНИЯ И ЗАВИСИМОЕ
 ПРИСОЕДИНЕНИЕ СИСТЕМ ОТОПЛЕНИЯ
 ρ = 0,3+0,9
 КАРКАСНО-ПАНЕЛЬНЫЙ ВАРИАНТ

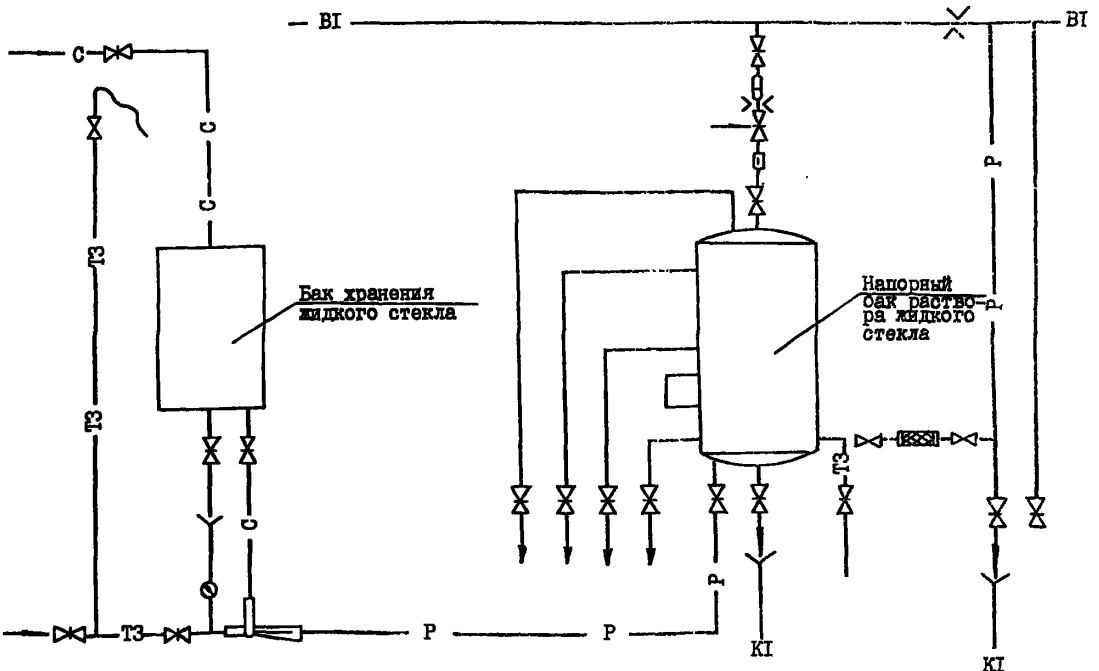
ТИПОВОЙ ПРОЕКТ
 903-4-101.87

Лист 2
 Страница 3

ТЕХНОЛОГИЧЕСКАЯ СХЕМА ВОДОСНАБЖЕНИЯ



ПРИНЦИПАЛЬНАЯ СХЕМА СИЛИКАТНОЙ ОБРАБОТКИ ВОДЫ



ЦЕНТРАЛЬНЫЙ ТЕПЛОВОЙ ПУНКТ ДЛЯ ГОРОДСКИХ МИКРОРАЙОНОВ С ТЕПЛОВОЙ НАГРУЗКОЙ 4 МВт. ДВУХСТУПЕНЧАТАЯ СХЕМА ГОРЯЧЕГО ВОДОСНАБЖЕНИЯ И ЗАВИСИМОЕ ПРИСОЕДИНЕНИЕ СИСТЕМ ОТОПЛЕНИЯ $\gamma = 0,3 \pm 0,9$ КАРКАСНО-ПАНЕЛЬНЫЙ ВАРИАНТ		ТИПОВОЙ ПРОЕКТ 903-4-101.87	Лист 2 Страница 4
D2RA	СТРОИТЕЛЬНЫЕ КОНСТРУКЦИИ И ИЗДЕЛИЯ	HSUA	ОТДЕЛКА НАРУЖНАЯ
	Фундаменты - сборные железобетонные по серии I.020-1/83 вып. I-I типоразмеров-I бетонные блоки по ГОСТ 13579-78 типоразмеров - 3		- окраска краской ПХВ (основной вариант) облицовка плиткой (варианты) отделка каменными дроблеными материалами
	Колонны - сборные железобетонные по серии I.020-1/83 вып. 2-7 типоразмеров - 2		ВНУТРЕННЯЯ - окраска масляной краской, облицовка керамической плиткой
	Ригели - сборные железобетонные по серии I.020-1/83 вып.3-I, типоразмеров-2	C36A	ИНЖЕНЕРНОЕ ОБОРУДОВАНИЕ
	Стены - однослойные самонесущие керамзитобетонные панели толщиной 400 мм с объемной массой 1450 кг/м ³ по серии I.030.I-I вып. I-I I-2; I-3; 3-I; 4-I		Водопровод - хозяйственно-питьевой от магистральной сети холодного водоснабжения
	Перегородки - кирпичные		Канализация - хозяйственно-бытовая в наружную сеть
	Плиты покрытия - сборные железобетонные по серии I.04I.I-2 вып. I,5,6, типоразмеров-5,		Вентиляция - приточно-вытяжная с механическим побуждением и естественная
	Кровля - рулонная, 4-х слойная, со звукоизолирующим слоем с утеплителем плиты фибролитовые (ГОСТ 8928-81) на портландцементе $\gamma = 300$ кг/м ³		Горячее водоснабжение - от магистральной сети горячего водоснабжения
	Полы - бетонные, "плавающей" конструкции, керамическая плитка		Электро-снабжение - от сети напряжением 380/220В
	Двери наружные - деревянные по серии I.136.5-19 типоразмеров-I		Освещение - лампы накаливания
	Двери внутренние - деревянные по ГОСТ 6629-74 типоразмеров - I		Слаботочные устройства - телефонная связь
	Перемычки - сборные железобетонные по серии I.038.I-I, вып. I, типоразмеров - 2		
	Ворота - металлические распашные по серии I.235.3-I вып. I типоразмеров - I		
	Наибольшая масса монтажного элемента (стенная панель) - 5,1 т		
J30B	СКОРОСТНОЙ НАПОР ВЕТРА - $\frac{23 \text{ кгс/м}^2}{0,23 \text{ кПа}}$	G2DD	КЛИМАТИЧЕСКИЙ РАЙОН СССР - П
A2CO	СТЕПЕНЬ ОГНЕСТОЙКОСТИ - вторая	J3NB	ВЕС СНЕГОВОГО ПОКРОВА - $\frac{100 \text{ кгс/м}^2}{1,00 \text{ кПа}}$
N1BD	РАСЧЕТНАЯ ТЕМПЕРАТУРА НАРУЖНОГО ВОЗДУХА - минус 30°C	G2EE	ИНЖЕНЕРНО-ГЕОЛОГИЧЕСКИЕ УСЛОВИЯ - обычные

ЦЕНТРАЛЬНЫЙ ТЕПЛОВОЙ ПУНКТ ДЛЯ ГОРОДСКИХ МИКРОРАЙОНОВ С ТЕПЛОВОЙ НАГРУЗКОЙ 4 МВт. ДВУХСТУПЕНЧАТАЯ СХЕМА ГОРЯЧЕГО ВОДОСНАБЖЕНИЯ И ЗАВИСИМОЕ ПРИСОЕДИНЕНИЕ СИСТЕМ ОТОПЛЕНИЯ $\varphi = 0,3 \div 0,9$ КАРКАСНО-ПАНЕЛЬНЫЙ ВАРИАНТ		ТИПОВОЙ ПРОЕКТ 903-4-101.87	Лист 3 Страница 5
63DI ТЕХНОЛОГИЧЕСКИЙ ПРОЦЕСС			
<p>Центральный тепловой пункт предназначен для присоединения к тепловым сетям источника тепла-ТЭЦ и к городским водопроводным сетям местных систем холодного и горячего водоснабжения для жилых городских микрорайонов с максимальной этажностью застройки 9-этажные здания. В ЦТП поступает высокотемпературная вода с параметрами $150^{\circ}-70^{\circ}\text{C}$ от городской ТЭЦ и водопроводная вода от городских сетей. Соотношения нагрузок горячего водоснабжения и отопления принято $\varphi = 0,3 \div 0,9$. Для централизованного снабжения присоединяемых зданий теплом и водой принято зависимое присоединение квартальных сетей систем отопления и двухступенчатая смешанная схема присоединения водоподогревателей горячего водоснабжения с ограничением максимального расхода воды из тепловых сетей на вводе, автоматическое регулирование расхода тепла на отопление и температуры горячей воды систем горячего водоснабжения.</p> <p>В ЦТП размещено оборудование, приборы контроля и управления, посредством которых осуществляется:</p> <ul style="list-style-type: none"> - преобразование параметров теплоносителя - контроль параметров теплоносителя - регулирование расхода теплоносителя и распределение его по системам потребления тепла - заполнение систем потребления тепла - учет расхода тепла, теплоносителя - защита местных систем от аварийного повышения давления. 			
63VD ПРОИЗВОДСТВЕННАЯ ПРОГРАММА			
Расчетная тепловая нагрузка	4,0 3,43	Расчетный расход теплоносителя на вводе т/ч	38,85 38,0 37,15 36,4 36,1 35,7 35,3
Отопление и вентиляция	3,1 ($\varphi = 0,3$) 2,7 2,9 ($\varphi = 0,4$) 2,5 2,7 ($\varphi = 0,5$) 2,3 2,5 ($\varphi = 0,6$) 2,15 2,35 ($\varphi = 0,7$) 2,02 2,2 ($\varphi = 0,8$) 1,9 2,1 ($\varphi = 0,9$) 1,8	В том числе на отопление и вентиляцию	33,75 ($\varphi = 0,3$) 31,25 ($\varphi = 0,4$) 28,75 ($\varphi = 0,5$) 26,9 ($\varphi = 0,6$) 25,25 ($\varphi = 0,7$) 23,75 ($\varphi = 0,8$) 22,5 ($\varphi = 0,9$)
Горячее водоснабжение (максимальная часовая)	0,9 ($\varphi = 0,3$) 0,74 1,1 ($\varphi = 0,4$) 0,93 1,3 ($\varphi = 0,5$) 1,13 1,5 ($\varphi = 0,6$) 1,28 1,65 ($\varphi = 0,7$) 1,41 1,8 ($\varphi = 0,8$) 1,53 1,9 ($\varphi = 0,9$) 1,63	На горячее водоснабжение (средняя)	5,1 ($\varphi = 0,3$) 6,7 ($\varphi = 0,4$) 8,4 ($\varphi = 0,5$) 9,5 ($\varphi = 0,6$) 10,85 ($\varphi = 0,7$) 11,94 ($\varphi = 0,8$) 12,8 ($\varphi = 0,9$)
Горячее водоснабжение (среднечасовая)	0,304 ($\varphi = 0,3$) 0,262 0,399 ($\varphi = 0,4$) 0,344 0,5 ($\varphi = 0,5$) 0,431 0,58 ($\varphi = 0,6$) 0,5 0,645 ($\varphi = 0,7$) 0,556 0,71 ($\varphi = 0,8$) 0,612 0,761 ($\varphi = 0,9$) 0,636	Расчетные расходы теплоносителя во внутриквартальных сетях т/ч	33,75 ($\varphi = 0,3$) 31,25 ($\varphi = 0,4$) 28,75 ($\varphi = 0,5$) 26,9 ($\varphi = 0,6$) 26,25 ($\varphi = 0,7$) 23,75 ($\varphi = 0,8$) 22,5 ($\varphi = 0,9$)
Вид теплоносителя и параметры	Теплофикационная вода - $150^{\circ}-70^{\circ}\text{C}$	Горячее водоснабжение	4,2 ($\varphi = 0,3$) 5,5 ($\varphi = 0,4$) 6,9 ($\varphi = 0,5$) 8,0 ($\varphi = 0,6$) 8,9 ($\varphi = 0,7$) 9,8 ($\varphi = 0,8$) 10,5 ($\varphi = 0,9$)
Внутриквартальные сети отопления	- $150^{\circ}-70^{\circ}\text{C}$	Напор на вводе хозяйственно-питьевого водопровода 20 м в.ст.	
Внутриквартальные сети горячего водоснабжения	- 60°C	63DD РЕЖИМ РАБОТЫ - круглосуточный	
		Общее количество работающих	- 0,5

ЦЕНТРАЛЬНЫЙ ТЕПЛОВОЙ ПУНКТ ДЛЯ ГОРОДСКИХ МИКРОРАЙОНОВ С ТЕПЛОВОЙ НАГРУЗКОЙ 4 МВт. ДВУХСТУПЕНЧАТАЯ СХЕМА ГОРЯЧЕГО ВОДОСНАБЖЕНИЯ И ЗАВИСИМОЕ ПРИСОЕДИНЕНИЕ СИСТЕМ ОТОПЛЕНИЯ $\varphi = 0,3+0,9$ КАРКАСНО-ПАНЕЛЬНЫЙ ВАРИАНТ				ТИПОВОЙ ПРОЕКТ 903-4-101.87		Лист 3 Страница 6	
Наименование		Всего Удельный показатель		Наименование		Всего Удельный показатель	
V 1IA	СТОИМОСТЬ			Сталь	т	9,20	$\varphi = 0,3+0,9$ -
V 1IB	Общая сметная стоимость	тыс. руб.	54,17 $\varphi = 0,3+0,4$ 56,87 $\varphi = 0,5+0,8$ 57,61 $\varphi = 0,9$	Сталь, приведенная к СтЗ	"	11,49	$\varphi = 0,3+0,9$ -
	в том числе:			То же, на расчетный показатель	"	2,87	$\varphi = 0,3+0,9$
V 1IL	строительно-монтажных работ	"	46,81 $\varphi = 0,3+0,4$ 49,19 $\varphi = 0,5+0,8$ 49,92 $\varphi = 0,9$	Бетон и железобетон	м3	228,0	$\varphi = 0,3+0,9$ -
V 1IO	Оборудования	"	7,36 $\varphi = 0,3+0,4$ 7,68 $\varphi = 0,5+0,8$ 7,69 $\varphi = 0,9$	в том числе:			
				монолитный	"	55,0	$\varphi = 0,3+0,9$ -
				сборный тяжелый	"	53,0	$\varphi = 0,3+0,9$ -
				сборный легкий	"	120,0	$\varphi = 0,3+0,9$ -
				Лесоматериалы	"	0,51	$\varphi = 0,3+0,9$ -
V 1IS	Стоимость строительно-монтажных работ на I м2 общей площади	руб.	- 246,88 $\varphi = 0,3+0,4$ - 259,44 $\varphi = 0,5+0,8$ - 263,29 $\varphi = 0,9$	Лесоматериалы, приведенные к круглому лесу	"	1,25	$\varphi = 0,3+0,9$ -
				Кирпич	тыс. шт.	2,74	$\varphi = 0,3+0,9$ -
V 1IR	Стоимость строительно-монтажных работ на I м3 строительного объема	руб.	- 39,57 $\varphi = 0,3+0,4$ - 41,58 $\varphi = 0,5+0,8$ - 42,20 $\varphi = 0,9$	V 4KA ЭКСПЛУАТАЦИОННЫЕ ПОКАЗАТЕЛИ			
				Расход воды холодной	м3/ч	0,04	-
				V 4KI Канализационные стоки	то же	0,075	-
				V 4KN тепла	ккал/ч кВт	1800 2,1	-
V 1IV	Стоимость общая на расчетный показатель	тыс. руб.	13,54 $\varphi = 0,3+0,4$ 14,22 $\varphi = 0,5+0,8$ 14,4 $\varphi = 0,9$	в том числе:			
				на горячее водоснабжение	то же	1800 2,1	-
V 1JA	ТРУДОЕМКОСТЬ			V 4KK Потребная электрическая мощность	кВт	31,0	$\varphi = 0,3+0,4$ -
V 1JF	Построечные трудовые затраты	чел. дн.	748,5 $\varphi = 0,3+0,4$ 798,5 $\varphi = 0,5+0,8$ 786,0 $\varphi = 0,9$	ТЕХНИЧЕСКИЕ ХАРАКТЕРИСТИКИ			
V 1JR	То же, на I м3 строительного объема	"	- 0,63 $\varphi = 0,3+0,4$ - 0,67 $\varphi = 0,5+0,8$ - 0,66 $\varphi = 0,9$	G 3MB Объем строительный	м3	1183,0	$\varphi = 0,3+0,9$ -
				V 1NP Объем строительный на расчетный показатель	"	295,75	$\varphi = 0,3+0,9$
V 1JV	То же, на расчетный показатель	"	- 187,13 $\varphi = 0,3+0,4$ - 199,63 $\varphi = 0,5+0,8$ - 196,5 $\varphi = 0,9$	G 3OC Площадь застройки	м3	215,02	$\varphi = 0,3+0,9$ -
				G 3OB Общая площадь	"	189,6	$\varphi = 0,3+0,9$ -
V 1KA	РАСХОДЫ			V 1OK Общая площадь на расчетный показатель	"	47,40	$\varphi = 0,3+0,9$
V 1KB	Расход строительных материалов						
	Цемент	т	62,25 $\varphi = 0,3+0,9$ -				
	Цемент, приведенный к М400	"	62,30 $\varphi = 0,3+0,9$ -				
	То же, на расчетный показатель	"	- 15,58 $\varphi = 0,3+0,9$				
ДОПОЛНИТЕЛЬНЫЕ ДАННЫЕ							
Расчетный показатель - I МВт. Всего расчетных показателей - 4. φ - соотношение нагрузок горячего водоснабжения и отопления. Сметная документация составлена в нормах и ценах 1984 г.							
СОСТАВ ПРОЕКТНОЙ ДОКУМЕНТАЦИИ							
B7EA	Альбом 1	Пояснительная записка, технология производства, автоматизация технологии производства, силовое электрооборудование, электрическое освещение, связь и сигнализация. Фундаменты под оборудование.					
	Альбом 2	Архитектурно-строительные решения. Ведомости потребности в материалах к архитектурно-строительным решениям. Отопление, вентиляция, внутренний водопровод и канализация.					
	Альбом 3	Спецификация оборудования					
	Альбом 4	Ведомости потребности в материалах систем инженерного оборудования					
	Альбом 5	Сметы					
	Альбом 6	Сметы					
	Альбом 7	Сметные цены.					
	Альбом 8	Конструкции железобетонные.					
Объем проектных материалов, приведенных к формату А4 664- форматки.							
B7BA	АВТОР ПРОЕКТА	ЦНИИЭП инженерного оборудования, Москва, Г17279, ул. Профоовзная, 93А					
B7BA	УТВЕРЖДЕНИЕ	Утвержден Госгражданстроем. Приказ от 25 сентября 1987 г. № 293. Срок действия 1992 г.					
B7BA	ПОСТАВЩИК	Минский филиал ЦИТП, Минск, 220660, ул. Карла Маркса, 32.					

Инв. № 22547
Катал. л. № 059641