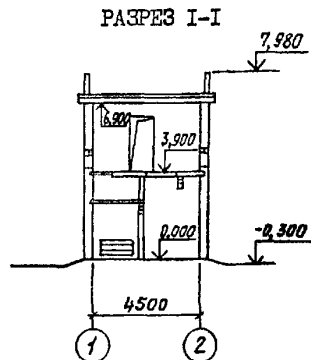
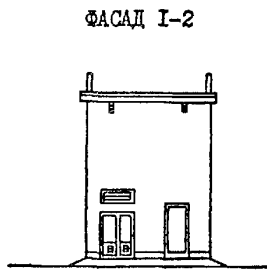
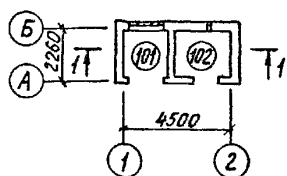


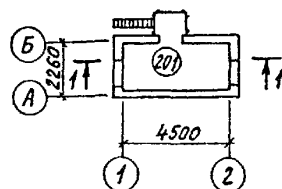
<p>СССР</p>	<p align="center">СТРОИТЕЛЬНЫЙ КАТАЛОГ Часть 2 ТИПОВЫЕ ПРОЕКТЫ ПРЕДПРИЯТИЯ, ЗДАНИЯ И СООРУЖЕНИЯ</p>	<p align="right">ТИПОВОЙ ПРОЕКТ 407-3-513.88</p>
<p>ЦИТП</p>	<p align="center">ТРАНСФОРМАТОРНАЯ ПОДСТАНЦИЯ С ДВУМЯ ВОЗДУШНЫМИ ВВОДАМИ 10(6) кВ НА ОДИН ТРАНСФОРМАТОР МОЩНОСТЬЮ ДО 160 кВА ТИП В-2I-160M5</p>	<p align="right">УДК 621.316.172</p>
<p>ДЕКАБРЬ 1988</p>		<p align="right">На 3 листах На 4 страницах Страница 1</p>



ПЛАН НА ОТМ. 0,000



ПЛАН НА ОТМ. 3,900



ЭКСПЛИКАЦИЯ ПОМЕЩЕНИЙ

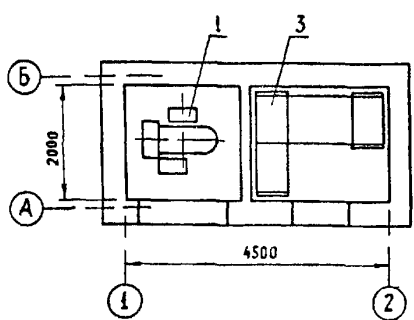
Но-мер	Наименование	Площадь, м2
IO1	Камера силового трансформатора	4,00
IO2	Помещение щита 0,4кВ	4,76
ZO1	Помещение РУ 10(6) кВ	10,75

ЭКСПЛИКАЦИЯ ОБОРУДОВАНИЯ

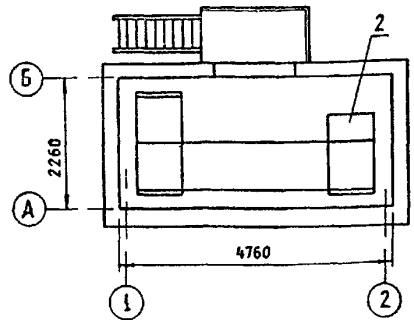
Поз.	Наименование и марка	Кол.
I	Трансформатор силовой	I
2	Камера серии КСО-386	4
3	Панель распределительная ЩО70	3

ПЛАН РАЗМЕЩЕНИЯ ТЕХНОЛОГИЧЕСКОГО ОБОРУДОВАНИЯ

ПЛАН НА ОТМ. 0,000



ПЛАН НА ОТМ. 3,900

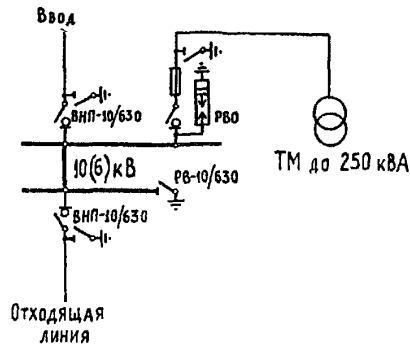


ТРАНСФОРМАТОРНАЯ ПОДСТАНЦИЯ
С ДВУМЯ ВОЗДУШНЫМИ ВВОДАМИ 10(6) кВ
НА ОДИН ТРАНСФОРМАТОР МОЩНОСТЬЮ ДО 160 кВА
ТИП В-2Г-160М5

ТИПОВОЙ ПРОЕКТ
407-3-513.88

Лист I
Страница 2

СХЕМА ЭЛЕКТРИЧЕСКИХ СОЕДИНЕНИЙ



Д1АА ТЕХНИЧЕСКАЯ ХАРАКТЕРИСТИКА

Трансформаторная подстанция (ТП) предназначена для электроснабжения коммунально-бытовых потребителей городов и поселков. Технологический процесс поступления, распределения и преобразования электроэнергии на напряжении 10(6) и 0,4 кВ - непрерывный. Максимальная проходная мощность составляет 11000 кВА при 10 кВ и 6500 кВА при 6 кВ. В ТП предусмотрена возможность установки силового трансформатора мощностью 250 кВА.

Оборудование ТП размещается в отдельно стоящем двухэтажном здании.

Прием и распределение электроэнергии на напряжении 10(6) кВ производится через распределительное устройство (РУ), укомплектованное камерами КСО-386 и расположенное на втором этаже. В ТП предусматриваются две воздушные линии на напряжении 10(6) кВ: одна питающая, другая - отходящая.

Прием и распределение электроэнергии на напряжении 0,4 кВ производится с щита 0,4 кВ, укомплектованного панелями ЩО70 и расположенного на первом этаже. Максимальное количество отходящих линий 0,4 кВ равно 11. В ТП, при необходимости может быть установлена панель уличного освещения.

Д28А СТРОИТЕЛЬНЫЕ КОНСТРУКЦИИ И ИЗДЕЛИЯ

Фундаменты - сборные бетонные блоки по ГОСТ 13579-78. Типоразмеров - 5

Стены и перегородки - кирпичные

Покрытие и перекрытие - железобетонные плиты по шифру 0-3Г2 вып. 3, 4. Типоразмеров - 2

Перемычки - сборные железобетонные по серии 1.038.1-1 в.1. Типоразмеров - 4

Полы - цементно-песчаные с железнением

Кровля - рулонная из 4-х слоев руберойда на битумной мастике с защитным слоем гравия

Двери - деревянные по ГОСТ 14624-84 и по серии 2.435-6 вып. 1

Наибольшая масса монтажного элемента (плита покрытия) - 2,860т

Ж30В НОРМАТИВНОЕ ЗНАЧЕНИЕ ВЕТРОВОГО ДАВЛЕНИЯ

0,23 кПа
23 кгс/м²

Р2С0 СТЕПЕНЬ ОГНЕСТОЙКОСТИ - вторая

Н1В0 РАСЧЕТНАЯ ТЕМПЕРАТУРА НАРУЖНОГО ВОЗДУХА - минус 20°С, 30°С (основной вариант), 40°С

НСУА ОТДЕЛКА

НАРУЖНАЯ

Кирпичная кладка с расшивкой швов

ВНУТРЕННЯЯ

Окраска известковой краской стен и перегородок. Масляная окраска столярных изделий и защита металлических деталей лакокрасочными антикоррозионными материалами

С36А ИНЖЕНЕРНОЕ ОБОРУДОВАНИЕ

Отопление - технологический подогрев с автоматическим поддержанием температур, необходимых для нормальной работы оборудования

Вентиляция - естественная

Электроснабжение - от трансформаторов напряжением 380/220 В

Ж3НВ НОРМАТИВНОЕ ЗНАЧЕНИЕ

ВЕСА СНЕГОВОГО ПОКРОВА - 1,0 кПа
100 кгс/м²

62В0 КЛИМАТИЧЕСКИЕ РАЙОНЫ СССР - I, II, III, IV

62ЕЕ ИНЖЕНЕРНО-ГЕОЛОГИЧЕСКИЕ УСЛОВИЯ - обычные

ТРАНСФОРМАТОРНАЯ ПОДСТАНЦИЯ
С ДВУМЯ ВОЗДУШНЫМИ ВВОДАМИ 10(6) кВ
НА ОДИН ТРАНСФОРМАТОР МОЩНОСТЬЮ ДО 160 кВА
ТИП В-2Т-160М5

ТИПОВОЙ ПРОЕКТ
407-3-513.88

Лист 2
Страница 3

VI1A

ТЕХНИКО-ЭКОНОМИЧЕСКИЕ ДАННЫЕ И ПОКАЗАТЕЛИ

	Наименование показателей	Код	Типовая проектная документация			Примечание		
			Всего	Удельные показатели				
				на 1 м ² строительного объема	на расчетную единицу		на 1 млн. руб. СМР	
63DB	Единица мощности, кВА	ЕА05	I					
VI1A	Мощность, кВА	ЕЦ06	160					
VI1B	Стоимость Сметная стоимость, тыс. руб. (Удельные показатели, руб.)	— общая	СС01	7,69	73,97	48,06		
VI1L		— в том числе — строительного-монтажных работ	СС02	4,18	40,21	26,12		
VI1O		— оборудования	СС03	3,51	33,76	21,94		
		— общая с учетом условной привязки	СС10					
VI1F	Трудо- емкость	— нормативная трудоемкость, чел.-ч	ТР08	790,58	7,60	4,94	189130	
		— трудозатраты построчные, чел.-ч	ТР06	725,31	6,98	4,53	173510	
VI1K	Материаловоскость	Цемент, т (удельные по- казатели, кг)	— всего	Ц101	5,09	48,96	31,8	1217700
			— приведенный к М400	Ц102	4,78	45,98	29,87	1143540
			— в том числе на индустриальные изделия	Ц103	3,07	29,53	19,18	734440
		Сталь, т (уде- льные положе- тели, кг)	— всего	РС01	0,975	9,38	6,09	233250
			— приведенная к классу А-1 и Ст3	РС02	1,025	9,86	6,40	245210
			— в том числе на индустриальные изделия	РС03	0,25	2,40	1,56	59800
		Бетон и железобетон, м ³ в том числе	— всего	РБ01	16,31	0,16	0,1	3900
			— монолитный	РБ02	4,79	0,05	0,03	1140
			— сборный тяжелый	РБ04	11,52	0,11	0,07	2750
			— сборный легкий	РБ05				
		Лесоматериалы, м ³	— всего	РЛ01	18,11	0,17	0,11	4330
			— приведенные к круглому лесу	РЛ02	1,63	0,016	0,01	389
			Кирпич, тыс. шт.	РК01	13,70	0,13	0,08	3270
			Стекло строительное, м ²	РД01				
			Асбестоцемент, м ³	РД02	1	0,01	0,01	230
	Рулонные кровельные и гидроизоляционные материалы, м ²	РГ03	84,24	0,81	0,53	20150		
630C	Площадь застройки, м2	ХП01	14,5	0,14	0,09			
С308	Площадь общая, м2	ХП02	19,5	0,19	0,12			
63NB	Объем строительный общий, м3	ХБ01	103,96	1	0,65			
VI1N	Расход тепла расчетный, кВт	ЭТ01	2					
	Расход тепла на отопление расчетный, кВт	ЭТ02	2					
VI1K	Потребная электрическая мощность, кВт	ЭМО1	2,6					

ТРАНСФОРМАТОРНАЯ ПОДСТАНЦИЯ
С ДВУМЯ ВОЗДУШНЫМИ ВВОДАМИ 10(6) кВ
НА ОДИН ТРАНСФОРМАТОР МОЩНОСТЬЮ ДО 160 кВА
ТИП В-2I-160M5

ТИПОВОЙ ПРОЕКТ
407-3-5I3.88

Лист 2
Страница 4

ДОПОЛНИТЕЛЬНЫЕ ДАННЫЕ

За расчетную единицу принят 1 кВА установленной мощности трансформатора
Всего расчетных единиц - 250
Сметная стоимость определена в нормах и ценах 1984г., оборудование в ценах 1982г.
Стоимость приведена с трансформатором 250 кВА для базисного района
Проект разработан взамен типового проекта № 407-3-288

В7ЕА СОСТАВ ПРОЕКТНОЙ ДОКУМЕНТАЦИИ

Альбом 1	ПЗ	Пояснительная записка
	АС	Архитектурно-строительные решения
	ЭС	Электротехническая часть и опросные листы
Альбом 2	АС.И	Строительные изделия (из типового проекта №407-3-5I7.88)
Альбом 3	ЭС.СО	Спецификации оборудования
Альбом 4	С	Сметы
Альбом 5	ЕМ	Ведомости потребности в материалах

Объем проектных материалов, приведенных к формату А4-259 форматок

В7ВА АВТОР ПРОЕКТА

Гипрокоммунэнерго, Ивановское отделение, I53396, ГСП, г. Иваново
ул. Жиделева, 35

В7НА УТВЕРЖДЕНИЕ

Утвержден и введен в действие Минжилкомхозом РСФСР 12 августа 1988г.
Приказ № 216
Срок действия типового проекта - 1992г.

В7КА ПОСТАВЩИК

Свердловский филиал ЦИТИ, 620062, г. Свердловск, ул. Чубышева, 4

Инв.№ 23347

Катал.л.№ 06240I