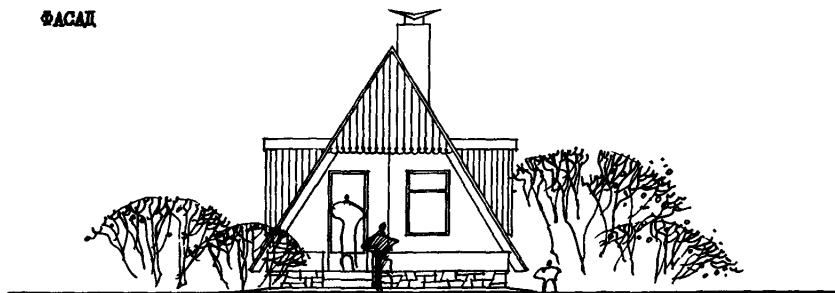
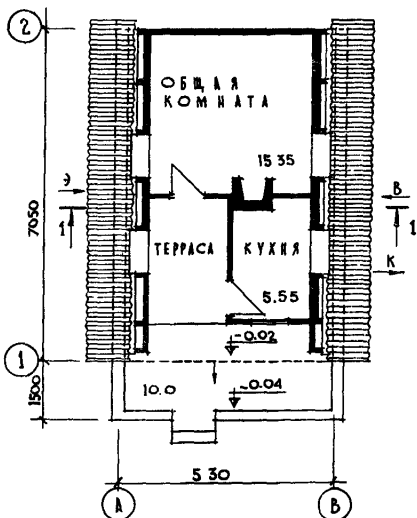
	<p>ОДНОКОМНАТНЫЙ САДОВЫЙ ДОМИК ЛЕТНЕГО ТИПА ДЛЯ КОЛЛЕКТИВНОГО САДОВОДСТВА ТИП У</p>	<p>П А С П О Р Т ТИПОВОЙ ПРОЕКТ 184-000-185с УДК 728.99</p>
<p>ЧАСТЬ 2 Раздел I Серия 000 Подраздел 18(4)</p>	<p>Область применения: ШБ, ЛУБ и ЛУВ климатические подрайоны с сейсмичностью 7 и 8 баллов, с расчетной температурой наружного воздуха минус 3⁰С Вес снегового покрова 50 и 100 кгс/м² Скоростной напор ветра - 70 кгс/м² Степень долговечности - III Степень огнестойкости - У Класс здания - IУ Ориентация - широтная</p>	<p>Разработан Грузгипросельстроем (380079, Тбилиси, 79, пр. Чавчавадзе, 17) Утвержден Госстроем СССР от 03.12.80, приказ № 346 Введен в действие Грузгипросельстроем приказ № 84 от 21.04.82. Действует с ноября 1982г. (I-II-82)</p>

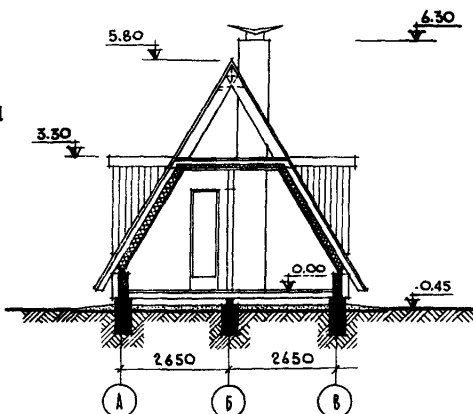
ФАСАД



ПЛАН



РАЗРЕЗ I-I



Жилая площадь 15,35 м²
 Общая площадь 20,95 м²

ОСНОВНЫЕ ПОКАЗАТЕЛИ

Наименование	Всего	На I м ² привед. площ.	На I м ² общей площ.
ОБЪЕМ			
Строительный	м3 109,22	4,21	5,21
ПЛОЩАДЬ			
Застройки	м2 58,0		
Приведенная общая	" 25,95		
Общая	" 20,95		
Жилая	" 15,35	0,59	0,73
Летних помещений	" 16,24		
РАСХОД МАТЕРИАЛОВ			
Цемента	т 3,54	0,14	0,17
Стали в натуральном исчислении	кг 88,76	3,42	4,24
Стали приведенной к классу А-I	" 88,76	3,42	4,24
Бетона и железобетона	м3 13,23	0,51	0,63
в т.ч. монолитного тяжелого	" 13,23		
Лесоматериалов	" 14,98	0,61	0,76
Кирпича	тыс.шт. 2,81	0,11	0,13
Масса конструкций и материалов	т 80,98	3,12	3,87
Масса надземной части	" 20,81	0,80	0,99
СМЕТНАЯ СТОИМОСТЬ			
Общая	тыс.руб. 3,28	0,13	0,16
в т.ч. строительно- монтажных работ	" 3,28	0,13	0,16
Трудоемкость (построечная)	ч/дн. 291,99	11,24	13,90
ЭКСПЛУАТАЦИОННЫЕ ПОКАЗАТЕЛИ			
Расход холодной воды	л/сек 0,27		
Потребная мощность электроэнергии	кВт 1,8		
Эксплуатационные показатели	руб/год 120,6	4,65	5,76

ДОПОЛНИТЕЛЬНЫЕ ДАННЫЕ

Показатели приведены для условий строительства при снеговой нагрузке 100 кгс/м², в нормах и ценах, введенных с 01.01.69.

СОСТАВ ПРОЕКТА

Альбом I - Архитектурно-строительные, санитарно-технические и электротехнические чертежи

Альбом II - С м е т ы

Объем проектных материалов 106 форматок

Проект распространяет Тбилисский филиал
Центрального института типового проектирования
380053, Тбилиси, 53 Автальское шоссе, 86а

Инв. №
Катал. л. № 046731

СТРОИТЕЛЬНЫЕ КОНСТРУКЦИИ

Стены - кирпичные
Крыша - скатная по деревянным стропилам
Фундаменты - бутобетонные
Перегородки - деревянные
Перемычки - деревянные
Карнизы - деревянные
Крыша - волнистые асбестоцементные листы ГОСТ 16233-77
Окна - деревянные с одинарными переплетами, типоразмеров - 2 ГОСТ 11214-78
Двери - шпиговые, типоразмеров - 1 ГОСТ 6629-74
Полы в комнатах и кухне дощатые, в лоджии - мозаичные плиты
Отделка наружная - штукатурка цементно-песчаным раствором с окраской перхлорвиниловой краской светлого тона. Окраска масляной краской.
Отделка внутренняя - штукатурка цементно-песчаным раствором на террасе с расшивкой швов, окраска масляной краской.
ИНЖЕНЕРНОЕ ОБОРУДОВАНИЕ
Водопровод - хозяйственно-питьевой, расчетный напор у основания стояков II м. вод. ст.
Канализация - хозяйственная
Отопление - комнатное, отопительными печами
Вентиляция - естественная
Газоснабжение на сжиженном газе в привозных баллонах
Электроснабжение - III категория, напряжение 220/380 В. освещение лампами накаливания
Оборудование кухни - газовая плита, мойка.

стр.2

18.Н.Торгашев/

И.И. инженер
проекта

18.Ш.Гагенав/

А.К. инженер

института

Типовой проект

184-000-185с

"Грузинское строит"