

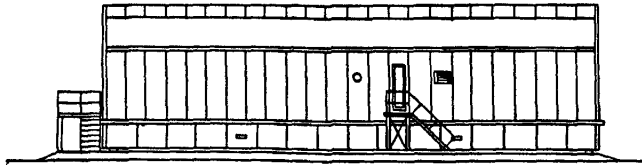
чек. (1-88)

4-9,10-82

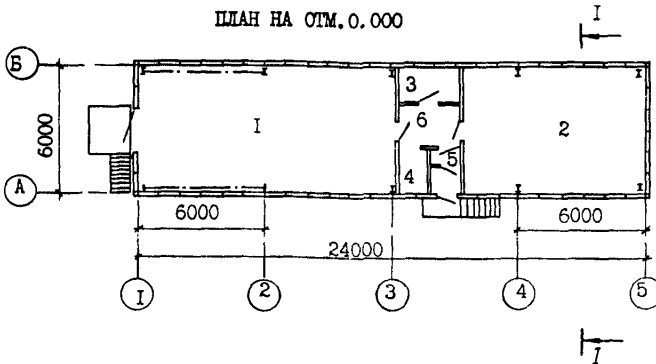
60

<p>СССР</p>	<p>СТРОИТЕЛЬНЫЙ КАТАЛОГ ЧАСТЬ 2 ТИПОВЫЕ ПРОЕКТЫ ПРЕДПРИЯТИЙ, ЗДАНИЙ И СООРУЖЕНИЙ</p>	<p>ТИПОВОЙ ПРОЕКТ 407-3-318м УДК 621.316.172</p>
<p>ЦИТП</p>	<p>ЗАКРЫТОЕ РАСПРЕДЕЛИТЕЛЬНОЕ УСТРОЙСТВО 6-10 КВ. СОБМЕЩЕННОЕ С ОБЩЕПОДСТАЦИОННЫМ ПУНКТОМ УПРАВЛЕНИЯ</p>	<p>ДСНА</p>
<p>СЕНТЯБРЬ 1982</p>		<p>На 3-х листах На 5-ти страницах Страница I</p>

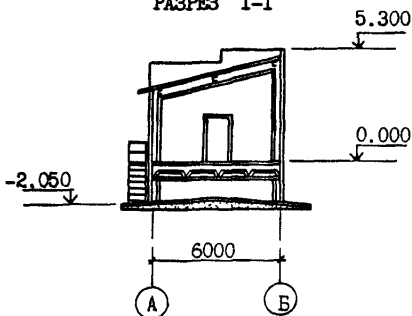
ФАСАД I-5



ПЛАН НА ОТМ. 0.000



РАЗРЕЗ I-I



ЭКСПЛИКАЦИЯ ПОМЕЩЕНИЙ

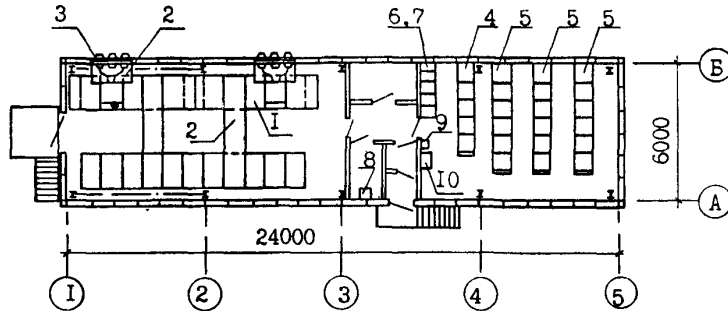
Но-мер	Наименование	Площадь, м ²
1	ЗРУ	72,3
2	ОПУ	52,3
3	Рабочая комната	6,2
4	Аккумуляторная связь	3,72
5	Тамбур	3,6
6	Коридор	4,2

ЗАКРЫТОЕ РАСПРЕДЕЛИТЕЛЬНОЕ УСТРОЙСТВО 6-10 кВ,
СОВМЕЩЕННОЕ С ОБЩЕПОДСТАНЦИОННЫМ ПУНКТОМ УПРАВЛЕНИЯ

ТИПОВОЙ ПРОЕКТ
407-3-318м

Лист I
Страница 2

ПЛАН РАЗМЕЩЕНИЯ ЭЛЕКТРООБОРУДОВАНИЯ



ЭКСПЛИКАЦИЯ ЭЛЕКТРООБОРУДОВАНИЯ

Поз	Наименование и марка	Кол.	Поз	Наименование и марка	Кол.
1	Шкафы КРУ2-10-20	22	6	Шкафы устройств связи	2
2	Шинопровод ввода Шинный мост	2/2	7	Шкафы устройств телемеханики	3
3	Доска проходная	2	8	Шкаф для аккумуляторов связи	1
4	Панели щита СН	5	9	Щиток освещения	1
5	Панели релейной защиты	18	10	Щиток вентиляции	1

С2ВА УКАЗАНИЯ ПО ПРИМЕНЕНИЮ

Проект закрытого распределительного устройства, совмещенного с общеподстанционным пунктом управления, без аккумуляторной батареи разработан для труднодоступных районов с холодным климатом.

Распределительное устройство 6-10 кВ выполнено применительно к одиночной секционной системе шин с учетом возможности установки комплектных распределительных устройств серии К-ХХУ1, К-ХХУ2 и КРУ2-10-20 (ТУ16-536-081-76).

Разработанный проект относится к подстанциям с установкой двухобмоточных трансформаторов 35-110 кВ до 2х25 МВА с нерасщепленными обмотками низшего напряжения и трехобмоточных трансформаторов 110 кВ до 2х40 МВА, не требующих реактивирования на вводах обмотки низшего напряжения.

Д2ВА СТРОИТЕЛЬНЫЕ КОНСТРУКЦИИ И ИЗДЕЛИЯ
ВАРИАНТ ЗДАНИЯ ИЗ СБОРНОГО ЖЕЛЕЗОБЕТОНА

Фундаменты - сваи по серии
1.011-3м вып.1.2; типоразмеров - 1.

Цокольные перекрытия - плиты по
серии ИИ24-2/70, типоразмеров-3

Наибольшая масса монтажного эле-
мента (плита перекрытия) - 2,4 т

Н5УА ОТДЕЛКА ВНУТРЕННЯЯ

Окраска-эпоксидная эмаль
ЭП-531 по грунтовке ВЛ-02

ЗАКРЫТОЕ РАСПРЕДЕЛИТЕЛЬНОЕ УСТРОЙСТВО 6-10 кВ,
СОВМЕЩЕННОЕ С ОБЩЕПОДСТАНЦИОННЫМ ПУНКТОМ УПРАВЛЕНИЯ

ТИПОВОЙ ПРОЕКТ
407-3-318м

Лист 2
Страница 3

ВАРИАНТ ЗДАНИЯ С МОНОЛИТНЫМ ЦОКОЛЬНЫМ
ПЕРЕКРЫТИЕМ

Фундаменты - сваи по серии I.OII-3м
вып. I, 2; Типоразмеров - I

Цокольное перекрытие - монолитное
железобетонное, бетон М 200

Наибольшая масса монтажного
элемента (свая) - I, I т

ОБЩИЕ ДАННЫЕ ДЛЯ ДВУХ ВАРИАНТОВ

Каркас здания - металлический

Стены - панели индивидуальные

Кровля и панели индивидуальные

Лестницы - стальные по серии
I.459-I вып. I, 2

Полы - кислотоупорная керамическая
плитка, цемент

Двери деревянные по ГОСТ I4624-69
типоразмеров - 3

СЭГА ИНЖЕНЕРНОЕ ОБОРУДОВАНИЕ

Отопление - электрическое

электродвигателями ПЭТ-4 = I, 0 кВ

Вентиляция - приточно-вытяжная

Приток - естественный, вытяжка -
механическая

Электроснабжение - от щита собст-
венных нужд подстанции напряжением
380/220 В

Электросвещение - лампы накаливания

ЭЭНВ ВЕС СНЕГОВОГО ПОКРОВА - 100 кгс/м²
0,98 кПа

ЭЭОВ СКОРОСТНОЙ НАПОР ВЕТРА - 45 кгс/м²
0,44 кПа

ЭЭСО СТЕПЕНЬ ОГНЕСТОЙКОСТИ - третья

ЭЭВД РАСЧЕТНАЯ ТЕМПЕРАТУРА НАРУЖНОГО
ВОЗДУХА - минус 55°C

ЭЭВД КЛИМАТИЧЕСКИЕ ПОДРАЙОНЫ СССР - IА и IД

ЭЭЕЕ ИНЖЕНЕРНО-ГЕОЛОГИЧЕСКИЕ УСЛОВИЯ -
- вечноммерзлые грунты

Наименование

Всего Удельн.
показа-
тель

Наименование

Всего Удельн.
показа-
тель

V1IA СТОИМОСТЬ

V1IB Общая сметная
стоимость

труб. 46,94 -
44,12

в том числе:

V1IL строительно-мон-
тажных работ

то же 46,92 -
44,10

V1IO оборудования

" 0,02 -

V1IS Стоимость строи-
тельно-монтажных
работ I м² общей
площади

руб. - 329,7
309,9

V1IR То же, I м³ строи-
тельного объема

"- - 80,40
75,60

V1IV Стоимость общая на
расчетный показатель

"- - 329,7
309,9

V4KA ЭКСПЛУАТАЦИОННЫЕ ПОКАЗАТЕЛИ

V4KN Расход тепла
на отопление

ккал/ч 25950 -
кВт 30,17

V4KK Потребная электри-кВт
ческая мощность

04(летом) -
31,4(зимой)

Расход тепла
на отопление

V4KN Iм² общей
площади

ккал/ч - 182,3
кВт 0,21

ЗАКРЫТОЕ РАСПРЕДЕЛИТЕЛЬНОЕ УСТРОЙСТВО 6-10 кВ
СОВМЕЩЕННОЕ С ОБЩЕПОДСТАЦИОННЫМ ПУНКТОМ УПРАВЛЕНИЯ

ТИПОВОЙ ПРОЕКТ
407-3-318м

Лист 2
Страница 4

Наименование		Всего	Удельн. : показа- тель	Наименование		Всего	Удельн. показа- тель
V1JA V1JF	ТРУДОЕМКОСТЬ			ТЕХНИЧЕСКИЕ ХАРАКТЕРИСТИКИ			
	Построечные трудовые затраты	490,3	-	G3NB	Объем строительный	м3	583,6 -
V1JS	То же, на I м2 общей площади	чел.-дн. 493,3	-	V1NN	Объем строительный на I м2 общей площади	"	- 4,1
V1JR	То же, на I м3 строительного объема	-	3,45 3,47	V1NP	То же, на расчетный показатель	"	- 4,1
V1JV	То же, на расчетный показатель	-	0,84 0,85	V1OK	Общая площадь на расчетный показатель	-	I,0
V1KA	РАСХОДЫ			G3OC	Площадь застройки	м2	I47,1 -
V1KB	Расход строительных материалов			G3OB	общая	"	I42,32 -
	Цемент	т	16,6 22,86				
	Цемент, приведенный к марке М 400	"	12,84(6,53) 18,1(16,85)				
	То же, на I м2 общей площади:	"	- 0,090 0,127				
	То же, на I м3 строительного объема	"	- 0,022 0,031				
	Сталь	"	23,60(2,11) 20,42(1,98)				
	Сталь, приведенная к классам А-I и С38/23	"	26,92 22,60				
	То же, на I м2 общей площади	"	- 0,189 0,159				
	То же, на расчетный показатель	"	- 0,189 0,159				
	Бетон и железобетон	м3	24,9 28,8				
	То же, на расчетный показатель	"	0,175 0,202				
	в том числе:						
	монолитный	"	3,8 24,4				
	Лесоматериалы	"	8,45 11,7				

В скобках указывается потребность строительных материалов без учета расходов на изготовление сборных изделий, конструкций

ЗАКРЫТОЕ РАСПРЕДЕЛИТЕЛЬНОЕ УСТРОЙСТВО 6-10 кВ
СОБМЕЩЕННОЕ С ОБЩЕПОДСТАЦИОННЫМ ПУНКТОМ УПРАВЛЕНИЯ

ТИПОВОЙ ПРОЕКТ
407-3-318м

Лист 3
Страница 5

ДОПОЛНИТЕЛЬНЫЕ ДАННЫЕ

За расчетный показатель принят 1 м² общей площади.

Сметная стоимость строительства определена в нормах и ценах, введенных с 1.01.1969г. Показатели в числителе относятся к варианту здания со сборным покоем перекрытием, а в знаменателе - к варианту здания с монолитным покоем перекрытием.

СОСТАВ ПРОЕКТНОЙ ДОКУМЕНТАЦИИ

В7ЕА

Альбом I - Архитектурно-строительные решения, конструкции железобетонные, металлические: (вариант со сборным железобетонным покоем перекрытием).

Альбом II - Архитектурно-строительные решения, конструкции железобетонные, металлические (вариант с монолитным, железобетонным покоем перекрытием).

Альбом III - Электротехнические и санитарно-технические чертежи.

Альбом IV - Сметы.

Объем проектных материалов приведенных к формату II - 474 форматки

В7ВА

АВТОР ПРОЕКТА Томское отделение института ЭНЕРГОСЕТЫПРОЕКТ
634041, г.Томск, пр.Кирова,36

В7НА

УТВЕРЖДЕНИЕ Утвержден и введен в действие МИНЭНЕРГО СССР.
Протокол № 50 от 04.08.80. Срок действия проекта - 1987 г.

В1КА

ПОСТАВЩИК Свердловский филиал ЦИТИ 620062, Свердловск, К-62,
Челышева 4.

Инв. №
Катал.л.№ 046554