

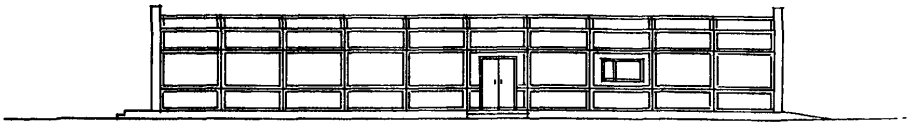
иск. (2-87)

4-7,8-82 том 2

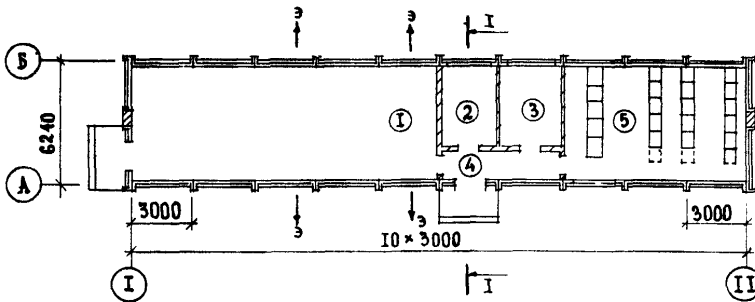
68

<p>СССР</p>	<p>СТРОИТЕЛЬНЫЙ КАТАЛОГ ЧАСТЬ 2 ТИПОВЫЕ ПРОЕКТЫ ПРЕДПРИЯТИЙ, ЗДАНИЙ И СООРУЖЕНИЙ</p>	<p>ТИПОВОЙ ПРОЕКТ 407-3-302 УДК 621.311.4:691.328</p>
<p>ЦИТП</p>	<p>ЗРУ 6-10 кв, совмещенное с ОПУ, тип I-III из элементов ЕМЗ комплектной поставки (тип III)</p>	<p>О I E A</p>
<p>АВГУСТ 1982</p>		<p>На 2-х листах На 3-х страницах Страница I</p>

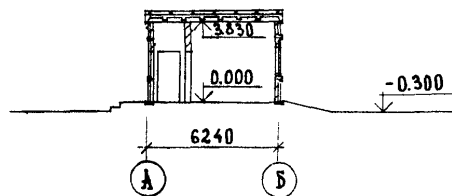
ФАСАД I-II



ПЛАН НА ОТМ. 0.000



РАЗРЕЗ I-I



ЭКСПЛИКАЦИЯ ПОМЕЩЕНИЙ

№ III	Наименование	Площадь м2	№ III	Наименование	Площадь м2
I	Помещение закрытого распределительного устройства	85,5	4	Тамбур	7,7
2	Помещение связи и служба релейной защиты	II, 2	5	Помещение панелей	5I, 0
3	Помещение ремонтно-эксплуатационного персонала	II, 3			

ЗРУ 6-10 кВ, совмещенное с ОПУ, тип I-III из элементов БМЗ комплектной поставки (тип III)	ТИПОВОЙ ПРОЕКТ 407-3-302	Лист I Страница 2
D1AA ТЕХНИЧЕСКАЯ ХАРАКТЕРИСТИКА		
<p>Здание ЗРУ совмещенное с ОПУ тип III предназначается для сетевых подстанций.</p> <p>В помещениях ОПУ предусмотрено размещение панелей управления, защиты и автоматики, до 18 штук, панелей собственных нужд переменного тока до 5 штук, выпрямительных устройств, щитков освещения, отопления и водогрева, аппаратуры связи, а также для местонахождения оперативного и ремонтного персонала. В помещении ЗРУ предусмотрено размещение до 27 шкафов КРУ.</p>		
D2BA СТРОИТЕЛЬНЫЕ КОНСТРУКЦИИ ИЗДЕЛИЙ	HSUA ОТДЕЛКА	
<p>Фундаменты - свайные по серия 7009; вариант - буронабивные сваи</p> <p>Фундаментные блоки - по ГОСТ 13579-78 типоразмеров - 2</p> <p>Стены - сборные железобетонные ребристые трехслойные самонесущие по серии 7009; типоразмеров - 5</p> <p>Перегородки - кирпичные</p> <p>Плиты покрытия - сборные железобетон- ные индивидуальные, типоразмеров - I</p> <p>Крыша - рулонная четырехслойная</p> <p>Полы - ралли, цемент, мозаичный</p> <p>Двери - деревянные по ГОСТ 14624-69; типоразмеров - 2</p> <p>Наибольшая масса монтажного элемен- та (кровельная панель) - 4 т.</p>	<p>НАРУЖНАЯ</p> <p>Стеновые панели снаружи окрашиваются красками светлых тонов; ребра окрашиваются красками темных тонов</p> <p>ВНУТРЕННЯЯ</p> <p>Штукатурка, окраска</p> <p>C3GA ИНЖЕНЕРНОЕ ОБОРУДОВАНИЕ</p> <p>Отопление - электрическое</p> <p>Вентиляция - аварийная в помещении ЗРУ 6-10 кВ</p> <p>Вытяжка с механическим побуждением</p> <p>Электроснабжение - напряжением 380/220 В</p> <p>Электроосвещение - рабочее - в ЗРУ - лам- пами накаливания от сети 380/220 В, в ОПУ и в помещении ремонтно-эксплуата- ционного персонала люминесцентными лампами; ремонтное - переносными лампа- ми напряжением 36 В.</p>	
J30B СКОРОСТНОЙ НАПОР ВЕТРА - $\frac{45 \text{ кгс/м}^2}{0,45 \text{ кПа}}$	J3NБ ВЕС СНЕГОВОГО ПОКРОВА - $\frac{150 \text{ кгс/м}^2}{1,5 \text{ кПа}}$	
A2CO СТЕПЕНЬ ОГНЕСТОЙКОСТИ - вторая	G2EE ИНЖЕНЕРНО-ГЕОЛОГИЧЕСКИЕ УСЛОВИЯ - обычные	
N1BD РАСЧЕТНАЯ ТЕМПЕРАТУРА НАРУЖНОГО ВОЗДУХА - минус 20, 30, 40°C		
G2DD КЛИМАТИЧЕСКИЕ РАЙОНЫ СССР - I; II; III; IV		

ЗРУ 6-10 кВ, совмещенное с ОПУ, тип I-II из элементов БМЗ комплектной поставки (тип III)				ТИПОВОЙ ПРОЕКТ 407-3-302		Лист 2 Страница 3		
Наименование		Всего	Удель- ный по- казатель	Наименование		Всего	Удель- ный по- казатель	
VIIA	СТОИМОСТЬ			B4KA	ЭКСПЛУАТАЦИОННЫЕ ПОКАЗАТЕЛИ			
VIIБ	Общая сметная стоимость	тыс. руб.	65,64	-	B4KN	Расход Тепла на отопление	ккал/ч кВт	I2800 15
VIIВ	в том числе: строительно-монтажных работ	"	22,27	-				
VIIО	оборудования	"	43,37	-				
VIIР	Стоимость строительных работ на I м3 строительного объема	руб.	-	23,56		Тепла, на отопление I м2 общей площади	то же	-
VIIУ	Стоимость общая на расчетный показатель	"	-	412,8		Потребная электрическая мощность	кВт	21,7
VIIA	ТРУДОЕМКОСТЬ							
VIIГ	Построечные трудовые затраты	чел. дн.	402,4	-	G3NI	Объем строительный здания	м3	944,9
VIIУ	То же, на расчетный показатель	"	-	2,53	V1NR	Объем строительный на расчетный показатель	"	-
VIIР	То же, на I м3 строительного объема	"	-	0,43				5,9
VIIA	РАСХОДЫ							
	Расход строительных материалов	-			G3OC	Площадь застройки	м2	201,0
	Цемент	т	37,9	-	G3OB	Общая площадь	"	159,0
	Цемент, приведенный к М400	"	37,5	-	V1OK	Общая площадь на расчетный показатель	"	-
	То же, на I м2 общей площади	"	-	0,21				I,0
	Сталь	"	7,91	-				
	Сталь, приведенная к классам А1 и С 38/23	"	9,73	-				
	То же на расчетный показатель	"	-	0,06				
	Бетон и железобетон	м3	122,1	-				
	в том числе:							
	монолитный	"	79,6	-				
	сборный	"	42,5	-				
	То же, на I м2 общей площади	"	-	0,77				
	Лесматериалы	"	2,5	-				
	Лесматериалы приведенные к круглому лесу	"	3,0	-				
	Кирпич	тыс. шт.	6,6	-				
ДОПОЛНИТЕЛЬНЫЕ ДАННЫЕ								
Здание ЗРУ 6-10 кВ, совмещенное с ОПУ, тип III, запроектировано из элементов БМЗ комплектной поставки, разработанных предприятием Энерготехпром. За расчетный показатель принят I м2 общей площади								
B7EA	СОСТАВ ПРОЕКТНОЙ ДОКУМЕНТАЦИИ							
	Альбом I - Архитектурно-строительные и санитарно-технические чертежи							
	Альбом II - Электротехнические чертежи							
	Альбом III - Сметы							
	Объем проектных материалов, приведенных к формату II - 205 форматок							
B7BA	АВТОР ПРОЕКТА							
	Северо-Западное отделение института Энергосетьпроект, 193036, Ленинград, Невский пр., III/3							
B7BA	УТВЕРЖДЕНИЕ							
	Утвержден и введен в действие ВПИ и НИИ "Энергосетьпроект" протокол № 82 от 10.12.81. Срок действия - 1987 г.							
B7KA	ПОСТАВЩИК							
	ВПИ и НИИ "Энергосетьпроект" 107844, г.Москва, Б-5, 2-ая Бауманская ул., 7							