



**РАСПРЕДЕЛИТЕЛЬНЫЙ ПУНКТ 6-10 кВ С КАБЕЛЬНЫМИ ЛИНИЯМИ, С ДВУМЯ ТРАНСФОРМАТОРАМИ МОЩНОСТЬЮ ДО 630 кВА КАЖДЫЙ, СОВМЕЩЕННЫЙ С ДЕЖУРНЫМ ПУНКТОМ, ДЛЯ ЭЛЕКТРОСНАБЖЕНИЯ ОБЪЕКТОВ Ж.Д. ТРАНСПОРТА НА ТРАССЕ БАМ. ТИП РПК-2Т-Д БАМ**

**ПАСПОРТ**  
**ТИПОВОЙ ПРОЕКТ**  
**407-3-266М**  
 УДК 658.26

ЧАСТЬ

**2**

Раздел 4  
 Группа  
 407-3

Область применения - районы вечной мерзлоты  
 Расчетная температура наружного воздуха - 45°C  
 Вес снегового покрова 100 кгс/м<sup>2</sup>  
 Скоростной напор ветра 45 кгс/м<sup>2</sup>  
 Сейсмичность района 8-9 баллов и обычные условия  
 Класс здания III  
 Степень долговечности III  
 Степень огнестойкости II

Разработан институтом  
 "Тяжпроммунэнерго"  
 Москва, Хорошевское шоссе, 32  
 Утвержден и введен в  
 действие МПС СССР  
 Указание № П-7662  
 от 03.03.80  
 Действует с мая 1981 г.  
 (И-5-81)

Схема № 1п

КАМЕРЫ КСО-272

Схема № 2п

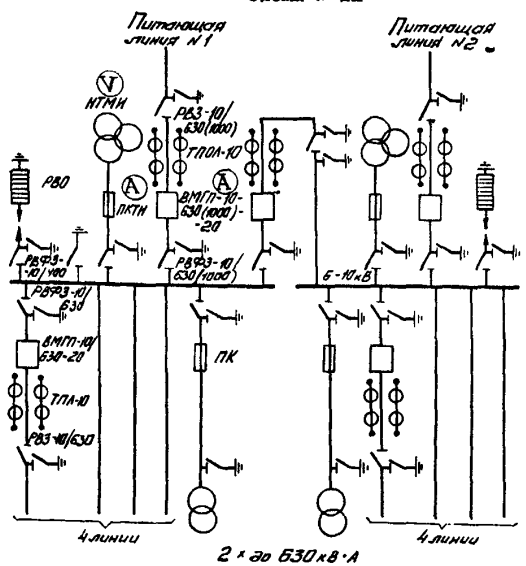
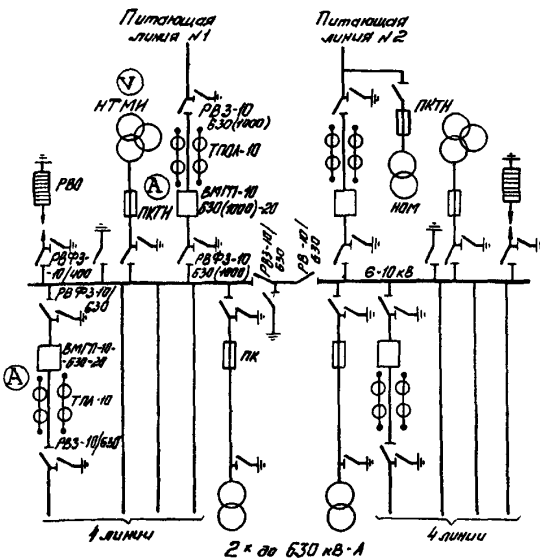
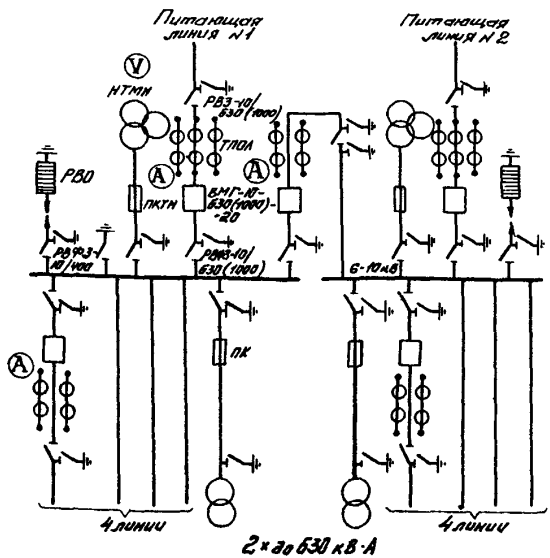
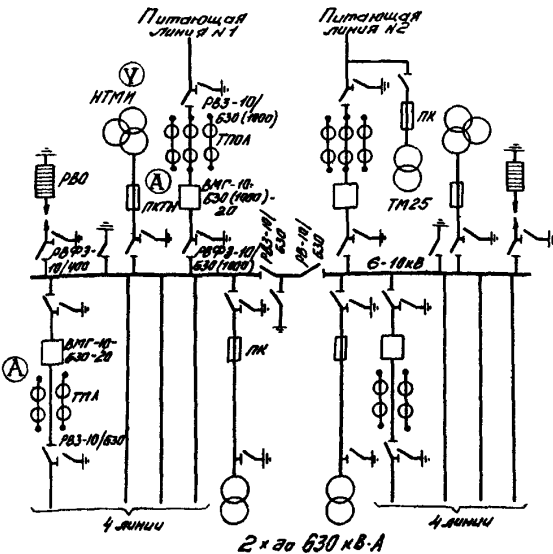


Схема № 1з

Схема № 2з



КАМЕРЫ КВВ0-2

Схема № 1п

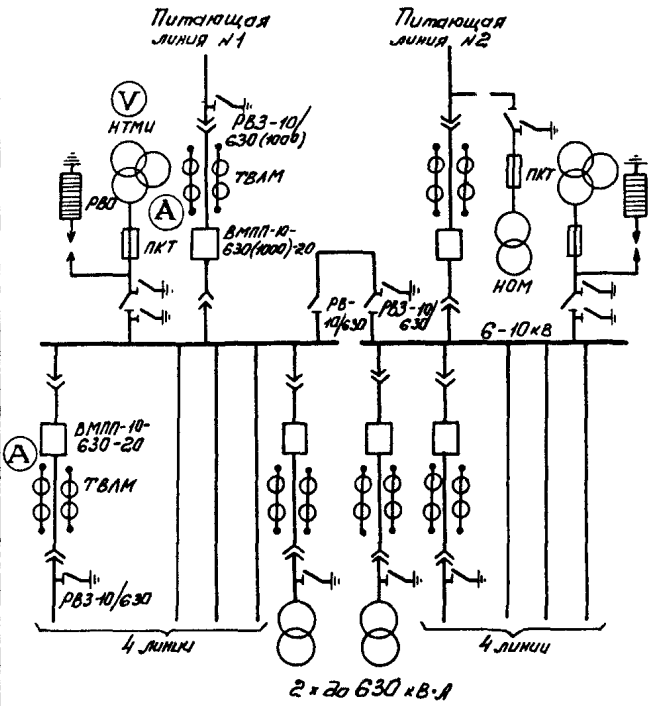


Схема № 2п

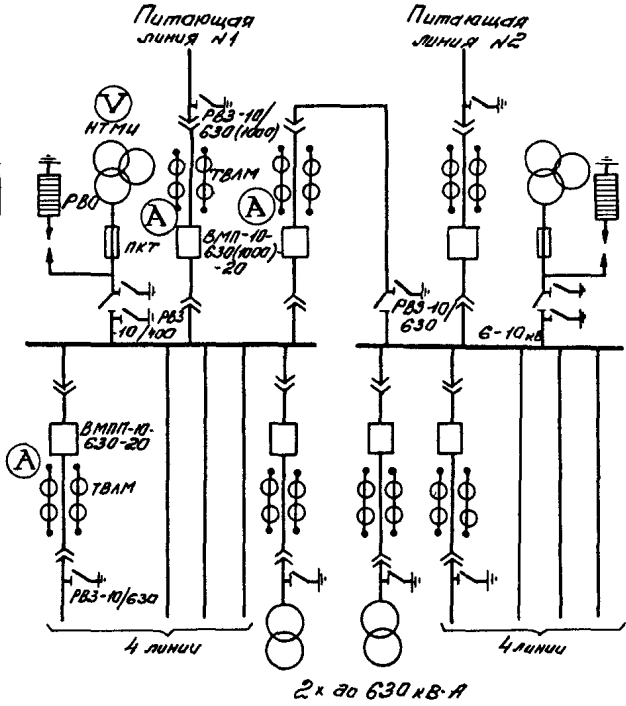


Схема № 1з

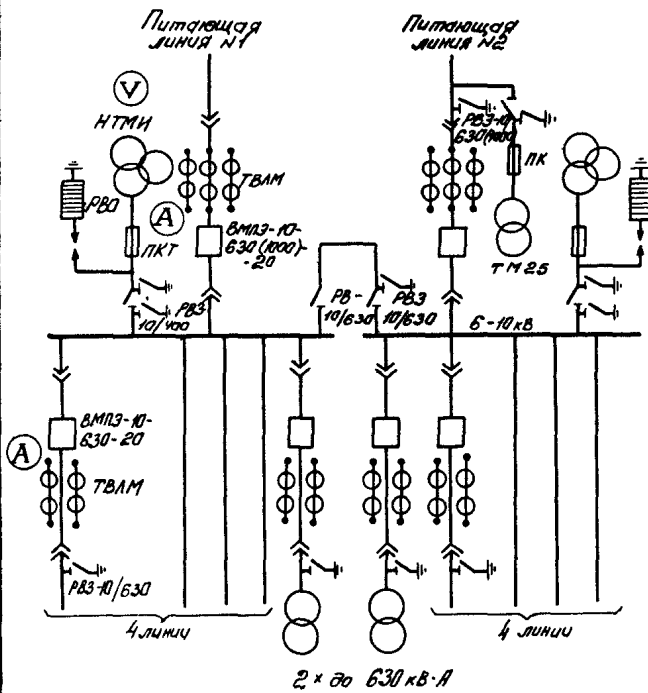
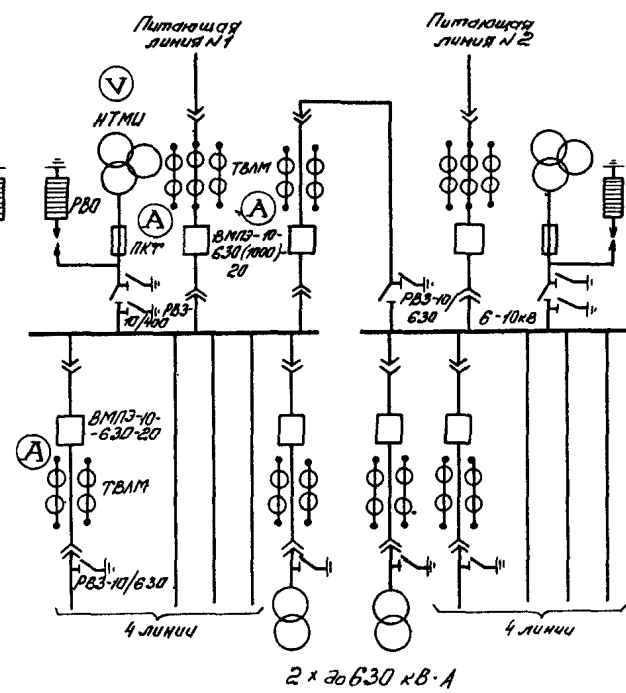


Схема № 2з





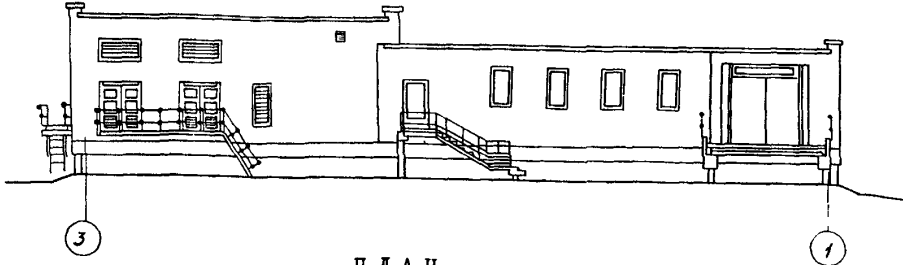
ГИПРОКОММУНЭНЕРГО

РАСПРЕДЕЛИТЕЛЬНЫЙ ПУНКТ 6-10кВ С КАБЕЛЬНЫМИ ЛИНИЯМИ С ДВУМЯ ТР-РАМИ МОЩНОСТЬЮ ДО 630кВА КАЖ-ДЫИ, СОВМЕЩЕННЫЙ С ДЕЖУРНЫМ ПУНКТ-ТОМ, ДЛЯ ОБЪЕКТОВ Ж.Д. ТРАНСПОРТА НА ТРАССЕ БАМ. ТИП РПК-2Т-Д БАМ

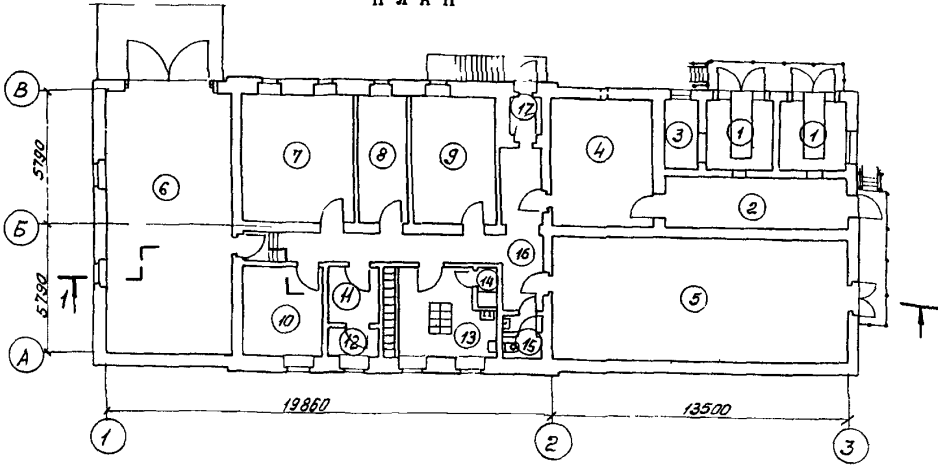
ТИПОВОЙ ПРОЕКТ 407-3-266М

ПАСПОРТ Лист 2

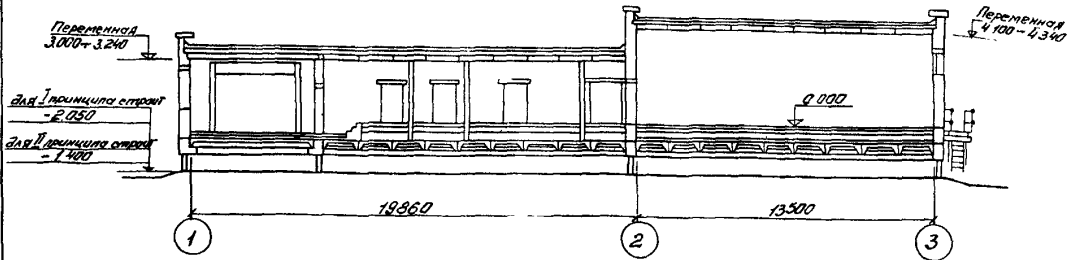
Ф А С А Д 3 - I



П Л А Н



Р А З Р Е З I - I



Экспликация помещений

1 - Камера трансформатора	- 9,8 м <sup>2</sup>	9 - Помещение дежурного персонала	- 22,0 м <sup>2</sup>
2 - Помещение щита 0,4 кВ	- 19,7 "	10 - Помещение кладовой	- 16,4 "
3 - Вентиляционная камера	- 4,6 "	11 - Помещение для сушки одежды	- 5,5 "
4 - Помещение устройств собственных нужд	- 25,2 "	12 - Техпомещение	- 3,6 "
5 - Помещение РУ 6-10 кВ	- 75,6 "	13 - Помещение гардеробной	- 20,2 "
6 - Помещение стоянки автолетучки	- 75,9 "	14 - Помещение душевой	- 1,6 "
7 - Помещение мастерской	- 28,2 "	15 - Помещение сан.узла	- 3,6 "
8 - Помещение для обогрева и приема пищи	- 12,8 "	16 - Корридор	- 28,1 "
		17 - Тамбур	- 2,4 "

## ОСНОВНЫЕ ПОКАЗАТЕЛИ

ОБЪЕМ		
строительный	м <sup>3</sup>	1799
на расчетную единицу	м <sup>3</sup> /кВА	0,28
ПЛОЩАДЬ		
застройки	м <sup>2</sup>	441
общая	"	365
на расчетную единицу	м <sup>2</sup> /кВА	56,1
РАСХОД МАТЕРИАЛОВ		
цемента	т	76,29
цемента приведенного к М400	"	78,5
на расчетную единицу	кг/кВА	12,1
стали	т	12,9
приведенной к классу А1	"	34,2
на расчетную единицу	кг/кВА	5,3
железобетона	м <sup>3</sup>	224,1
в т.ч. сборного	"	132,5
мсоматериалов	"	9,22
кирпича	тыс. шт.	137,96
СМЕТНАЯ СТОИМОСТЬ		
общая	тыс. руб.	146,61
на расчетную единицу	руб.	22,6
строит. монтажных работ	тыс. руб.	110,82
оборудования	"	35,79
I м <sup>3</sup> здания	руб.	61,6
I м <sup>2</sup> общей площади	"	303,6
ТРУДОВЫЕ ЗАТРАТЫ		
на здание	чел. день	1219
" I м <sup>3</sup> здания	"	0,68
на расчетную единицу	"	0,19
ЭКСПЛУАТАЦИОННЫЕ ПОКАЗАТЕЛИ		
Расход воды	л/сек	0,24
" "	м <sup>3</sup> /сутки	0,25
" тепла по варианту I	ккал/час	79200
в том числе:		
на отопление	"	78100
на горячее водоснабжение	"	1100
потребная мощность электроэнергии по варианту I	кВт	102
в том числе на отопление	"	94

## СТРОИТЕЛЬНЫЕ КОНСТРУКЦИИ

Фундаменты под стены - монолитные ж.б. ростверки на свайном основании

Сваи - ж.б. индивидуальные

Перекрытие подполья - ж.б. плиты по серии ИИ 24-9, типоразмеров 9 (при сейсмичности 8-9 баллов - по серии ИИС 24-1/73, типоразмеров 10)

Стены - кирпичные

Перемычки - по серии I.138-10, выпуск I, типоразмеров 7 и КЗ-01-58 выпуск 2, типоразмеров I (при сейсмичности 8-9 баллов - по серии I.138-10, выпуск I, типоразмеров 5).

Покрытие - ж.б. плиты по серии I.141-I, выпуск 2, типоразмеров I (при сейсмичности 8-9 баллов - по серии ИИС-04-4, выпуск 10, типоразмеров 3)

Кровля - четырехслойная, рубероидная, утепленная

Утеплитель в покрытии и перекрытии - плитный керамзитобетон  $\gamma=500$  кг/м<sup>3</sup> и гравий керамзитовый  $\gamma=200$  кг/м<sup>3</sup>.

Полы - цементно-песчаные по бетонной подготовке и по шлакобетону, керамические плитки, линолеум.

Двери, ворота - деревянные индивидуальные и по ГОСТ'ам 6629-74, I.135-I, альбом I, шифр 4I-74, выпуск I и 2.

Окна - по серии I.136-4

Плиты парапетные - сборные по серии I.438-I, типоразмеров I.

Отделка наружная - кирпичная кладка с расшивкой швов

Отделка внутренняя - побелка стен и потолков известковым раствором, водоэмульсионная, панели - масляная окраска и метлахская плитка.

Железобетонная лестница наружная - по серии ИИ-04-07, выпуск I, типоразмеров 2 (при сейсмичности 8-9 баллов - по серии ИИС-04-7, выпуск I, типоразмеров 2).

Карнизные плиты - по серии I.138-3, выпуск I, типоразмеров 4 (только при сейсмичности 8-9 баллов)

Наибольшая масса конструкции - свая 2,27 т

## ИНЖЕНЕРНОЕ ОБОРУДОВАНИЕ

Водопровод - объединенный хоз.-питьевой от наружных сетей. Напор на вводе 10 м вод.ст.


Канализация - хоз.бытовая в наружную сеть

Отопление - Вар. I. Электрическое. Вар. II - электрическое в РП и водяное в дежурном пункте, от внешних сетей с темп. воды 95-70°C.

Вентиляция - приточно-вытяжная с механическим побуждением и естественная

Освещение - люминесцентные лампы и лампы накаливания

Электроснабжение - от щита 0,4 кВ РП.

 2	ГИПРОКОММУНЭНЕРГО	РАСПРЕДЕЛИТЕЛЬНЫЙ ПУНКТ 6-10 кВ С КАБЕЛЬНЫМИ ЛИНИЯМИ С ДВУМЯ ТРАНСФОРМАТОРАМИ МОЩНОСТЬЮ ДО 630 кВА КАЖДОГО, СОВМЕЩЕННЫЙ С ДЕЖУРНЫМ ПУНКТОМ, ДЛЯ ОБЪЕКТОВ В.Д. ТРАНСПОРТА ТРАССЫ БАМ. ТИП РПК-2Т-Д БАМ	ТИПОВОЙ ПРОЕКТ 407-3-266М	ПАСПОРТ Лист 3
---	-------------------	---	------------------------------	-------------------

## ДОПОЛНИТЕЛЬНЫЕ ДАННЫЕ

Показатели приведены для РП при напряжении 6 кВ с питающими линиями по 630 А с отходящими линиями в количестве 8 шт. За расчетную единицу принят 1 кВА пропускной мощности РП. Расчетных единиц 6500 кВА.

Сметная стоимость определена в нормах и ценах, введенных с 1 января 1969 г., стоимость оборудования - в ценах, введенных с 1 января 1973 г.

Сметная стоимость приведена для РП с питающими линиями по 630 А, по схеме I, камерами КСО-272 на оперативном переменном токе, с трансформаторами мощностью по 630 кВА без АВР на напряжении 0,4 кВ для I типа грунтовых условий и I принципа строительства.

В проекте даны решения по сооружению РП с питающими линиями по 630 А и 1000 А, по схемам I и 2 для напряжений 6-10 кВ, с камерами КСО-272 и КВВО-2, на оперативном переменном (схемы III и 2II) и выпрямленном (схемы IЭ и 2Э) токах, с АВР и без АВР на напряжении 0,4 кВ для I и II типа грунтовых условий и принципов строительства, для обычных условий и сейсмичности 8-9 баллов.

Срок действия типового проекта № 407-3-266М 1988 год.

## СОСТАВ ПРОЕКТА

- Альбом I.      Общая пояснительная записка. Электротехнические чертежи. Телемеханика и связь
- Альбом II.     Архитектурно-строительные решения. Конструкции железобетонные и металлические. Внутренние водопровод и канализация. Отопление и вентиляция
- Альбом III.    Архитектурно-строительные решения. Конструкции железобетонные и металлические. Сейсмичность 8-9 баллов.
- Альбом IV.    Чертежи задания заводам-изготовителям на электрооборудование и телемеханику.
- Альбом V.     С м е т ы
- Альбом VI.    Заказные спецификации

Объем проектных материалов 1352 форматах.

Проект распространяют: Отдел распространения типовых проектов Мосгипротранса  
129278, г. Москва, ул. Павла Корчагина, 2

Паспорт № 043896