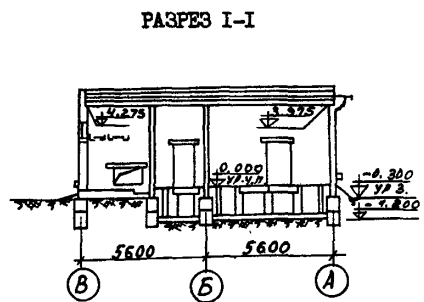
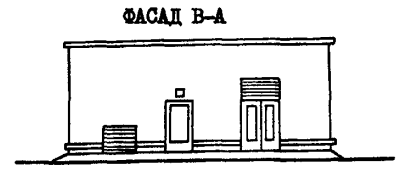
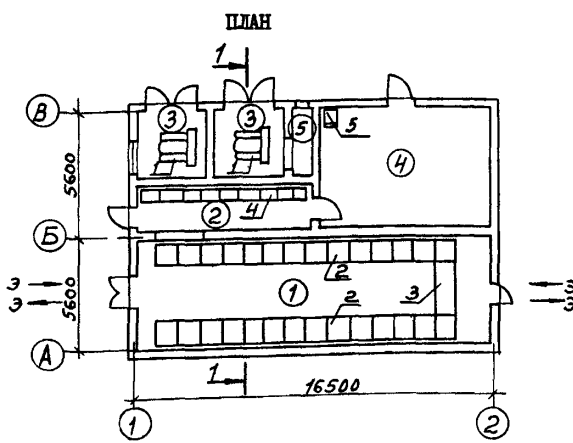
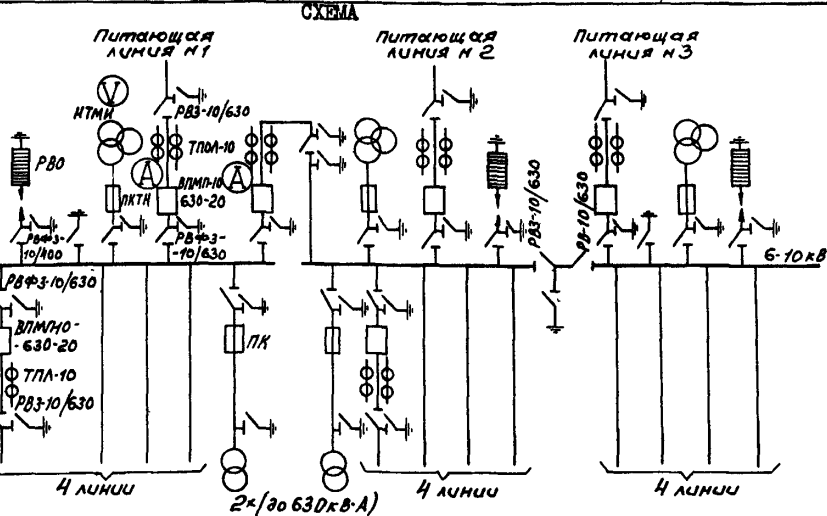


СССР	СТРОИТЕЛЬНЫЙ КАТАЛОГ ЧАСТЬ 2 ТИПОВЫЕ ПРОЕКТЫ ПРЕДПРИЯТИЙ, ЗДАНИЙ И СООРУЖЕНИЙ	ТИПОВОЙ ПРОЕКТ 407-3-362.84 3/Лх 621.316.172
	ЦИТП	ОIQB
ФЕВРАЛЬ 1986	ТИП III РПК-2ТМ	На 2-х листах На 3-х страницах Страница I



ЭКСПЛИКАЦИЯ ПОМЕЩЕНИЙ

Номер	Наименование	Площ. м ²	Поз
I	РУ 6-10 кВ	90,3	I
2	Помещение щита 0,4 кВ	19,2	I
3	Камера трансформатора	9,4	2
4	Помещение устройств собств. нужд	43,6	3
5	Венткамера	3,4	4

ЭКСПЛИКАЦИЯ ОБОРУДОВАНИЯ

Наименование	Кол.
I Трансформатор 6-10/0,4 кВ мощн. до 630 кВА	2
2 Камера 6-10 кВ типа КСО-272	28
3 Шинный мост 6-10 кВ	I
4 Щит 0,4 кВ из панелей ЦО-70	I
5 Панель наружного освещения ЦО-70	I

РАСПРЕДЕЛИТЕЛЬНЫЙ ПУНКТ 6-10 кВ С КАБЕЛЬНЫМИ ПИТАЮЩИМИ И ОТХО- ДЯЩИМИ ЛИНИЯМИ, С ПИТАНИЕМ ПО ТРЕМ ЛИНИЯМ, С ДВУМЯ ТРАНСФОРМА- ТОРАМИ МОЩНОСТЬЮ ДО 630 кВА КАЖДЫЙ, ДЛЯ ГОРОДСКИХ ЭЛЕКТРИЧЕСКИХ СЕТЕЙ		ТИПОВОЙ ПРОЕКТ 407-3-362.84	Лист I Страница 2
ТИП III РПК-2Тм			
D1AA	ТЕХНИЧЕСКАЯ ХАРАКТЕРИСТИКА <p>Распределительный пункт (РП) предназначен для распределения электроэнергии в городских электрических сетях на напряжении 6-10 кВ и питания прилегающих потребителей на напряжении 0,4 кВ.</p> <p>Оборудование РП размещается в одноэтажном отдельно стоящем здании. Силовые трансформаторы, РУ 6-10 кВ и щит 0,4 кВ расположены в отдельных помещениях.</p> <p>Проект разработан из условия применения его в телемеханизированных сетях 6-10 кВ. На напряжении 6-10 кВ предусмотрена одинарная секционированная через масляный выключатель на две секции система сборных шин, к одной секции подключена одна питающая линия, а ко второй - две питающих линии работающих параллельно. Секция питающаяся по двум параллельно-работающим линиям секционирована через разъединители на две полусекции. Между секциями шин 6-10 кВ предусмотрен АВР. РУ 6-10 кВ комплектуется из камер серии КСО-272, щит 0,4 кВ - из панелей одностороннего обслуживания ЩО-70. На линиях 6-10 кВ предусмотрена установка масляных выключателей. Релейная защита на оперативном переменном токе.</p>		
I2BA	СТРОИТЕЛЬНЫЕ КОНСТРУКЦИИ И ИЗДЕЛИЯ <p>Фундаменты - сборные бетонные блоки по ГОСТ 13579-78, типоразмеров - 6</p> <p>Стены - кирпичные</p> <p>Перемычки - сборные железобетонные по серии I.I38-10, выпуск I, типоразмеров - 6</p> <p>Покрытие - сборные железобетонные плиты по серии I.I41-I, выпуск 59, типоразмеров - I</p> <p>Кровля - из 3-х слоев рубероида на битумной мастике. Утеплитель - плитный с $\gamma = 600 \text{ кг/м}^3$</p> <p>Полы - цементно-песчаные по бетонной подготовке</p> <p>Двери - деревянные по ГОСТ 6629-74</p> <p>Ворота - деревянные, индивидуальные</p> <p>Наибольшая масса монтажного элемента - (плита покрытия) - 2,7 т</p>	I2UA	ОТДЕЛКА <p>НАРУЖНАЯ Кирпичная кладка с расшивкой швов</p> <p>ВНУТРЕННЯЯ Стены и потолки белятся известковым раствором</p>
I30B	СКОРОСТНОЙ НАПОР ВЕТРА - 27 кгс/м^2 0,26 кПа	C36A	ИНЖЕНЕРНОЕ ОБОРУДОВАНИЕ <p>Отопление - электрическое, для поддержания температуры необходимой для работы оборудования</p> <p>Вентиляция - естественная</p> <p>Электроснабжение - от трансформаторов РП, на напряжении 380/220 В</p> <p>Электросвечение - лампами накаливания и люминесцентное</p>
R2C0	СТЕПЕНЬ ОГНЕСТОЙКОСТИ - первая	I3W8	ВЕС СНЕГОВОГО ПОКРОВА - 100 кгс/м^2 0,98 кПа
M18D	РАСЧЕТНАЯ ТЕМПЕРАТУРА НАРУЖНОГО ВОЗДУХА - минус 20, 30 и 40°C	G2DD	КЛИМАТИЧЕСКИЕ РАЙОНЫ СССР - I, II, III, IV
		G2EE	ИНЖЕНЕРНО-ГЕОЛОГИЧЕСКИЕ УСЛОВИЯ - обычные

РАСПРЕДЕЛИТЕЛЬНЫЙ ПУНКТ 6-10 кВ С КАБЕЛЬНЫМИ ПИТАЮЩИМИ И ОТХОДЯЩИМИ ЛИНИЯМИ, С ПИТАНИЕМ ПО ТРИМ ЛИНИЯМ, С ДВУМЯ ТРАНСФОРМАТОРАМИ МОЩНОСТЬЮ ДО 630 кВА КАЖДЫЙ, ДЛЯ ГОРОДСКИХ ЭЛЕКТРИЧЕСКИХ СЕТЕЙ				ТИПОВОЙ ПРОЕКТ 407-3-362.84		Лист 2 Страница 3	
ТИП III РПК-2ТМ							
Наименование		Всего	Удельн. показ.	Наименование		Всего	Удельн. показ.
VIIA	СТОИМОСТЬ			V4KA	ЭКСПЛУАТАЦИОННЫЕ ПОКАЗАТЕЛИ		
VIIБ	Общая сметная стоимость	тыс.руб. 64,48	-	V4KH	Расход тепла на отопление	ккал.ч 28000	-
VIIВ	в том числе: строительно-монтажных работ	то же 23,2	-		кВт 33		
VIIГ	оборудования	41,28	-		тепла на отопление I м2 общей площади	то же -	160
VIIД	Стоимость строительно-монтажных работ на I м2 общей площади	руб. -	132,6	V4KK	Потребная электрическая мощность	кВт 21,0	-
VIIЕ	Стоимость строительно-монтажных работ на I м3 строительного объема	" -	26,0	ТЕХНИЧЕСКИЕ ХАРАКТЕРИСТИКИ			
VIIЖ	Стоимость общая на расчетный показатель	" -	3727	63WB	Объем строительный	м3 894	-
VIIЗ	ТРУДОЕМКОСТЬ			V4NP	Объем строительный на расчетный показатель	" -	51,7
VIIИ	Построенные трудовые затраты	чел.дн 551	-	630C	Площадь застройки	м2 201	-
VIIЙ	То же, на I м3 строительного объема	то же -	0,6	630B	Общая площадь	" 175	-
VIIК	То же, на расчетный показатель	" -	31,8	V4OK	Общая площадь на расчетный показатель	" -	10,1
VIIЛ	РАСХОДЫ			В скобках указана потребность строительных материалов без учета расходов на изготовление сборных изделий, конструкций			
VIIМ	Расход строительных материалов						
VIIН	Цемент, приведенный к М400	т 42,7(27,1)	-				
VIIО	То же, на I м2 общей площади	" -	0,24				
VIIП	Сталь	" 5,2(3,7)	-				
VIIР	Сталь, приведенная к классам А-I и С38/23	" 6,0	-				
VIIС	То же, на I м2 общей площади	" -	0,03				
VIIТ	То же, на расчетный показатель	" -	0,34				
VIIУ	Бетон и железобетон	м3 113,2	-				
VIIФ	в том числе: монолитный	" 45,6	-				
VIIХ	сборный	" 67,60	-				
VIIЦ	То же, на I м2 общей площади	" -	0,39				
VIIЧ	Лесоматериалы	" 8,8(6,3)	-				
VIIШ	Лесоматериалы, приведенные к круглому лесу	" 13,2	-				
VIIЩ	Кирпич	тыс.шт. 53,3	-				
ДОПОЛНИТЕЛЬНЫЕ ДАННЫЕ							
Проект разработан взамен типового проекта 407-3-256.							
Расчетный показатель 1000 кВА пропускной мощности РП. Расчетных единиц 17,3							
Стоимость приведена для схемы № 3, как наиболее распространенной.							
Сметная документация составлена в нормах и ценах 1984 г.							
V7EA	СОСТАВ ПРОЕКТНОЙ ДОКУМЕНТАЦИИ						
	Альбом I.	Электротехнические чертежи					
	Альбом II.	Архитектурно-строительные решения. Отопление и вентиляция.					
	Альбом III.	Чертежи задания заводам-изготовителям на электрооборудование					
	Альбом IV.	Архитектурно-строительные детали и конструкции (из ТП № 407-3-358 84)					
	Альбом V.	Спецификации оборудования					
	Альбом VI.	Сметы					
	Альбом VII.	Ведомости потребности в материалах					
V7EA	АВТОР ПРОЕКТА	Объем проектных материалов, приведенных к формату А4, - 379 форматок.					
V7EA	УТВЕРЖДЕНИЕ	Гипрокоммуэнерго, 123007, Москва, Хорошевское шоссе, 32					
		Утвержден Минжилкомхозом РСФСР, приказ № 14-гд от 15.06.84					
		Введен в действие институтом Гипрокоммуэнерго; приказ № 92 от 15.10.1985г.					
		Срок действия 1989 год					
V7KA	ПОСТАВЩИК	Свердловский филиал ЦИТП, 620062, Свердловск, ул.Чебышева, 4					
		Инв. № 20816					
		Катал. № 052706					