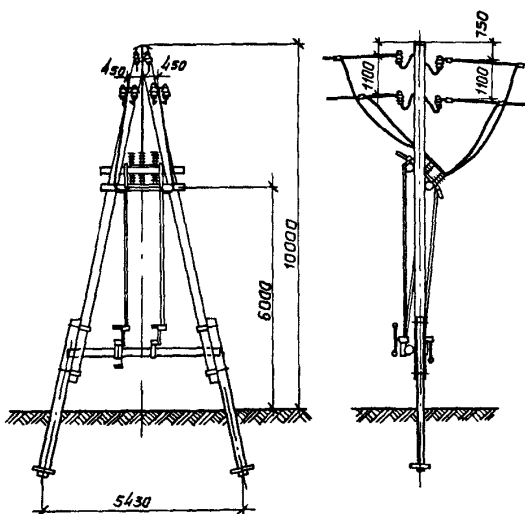
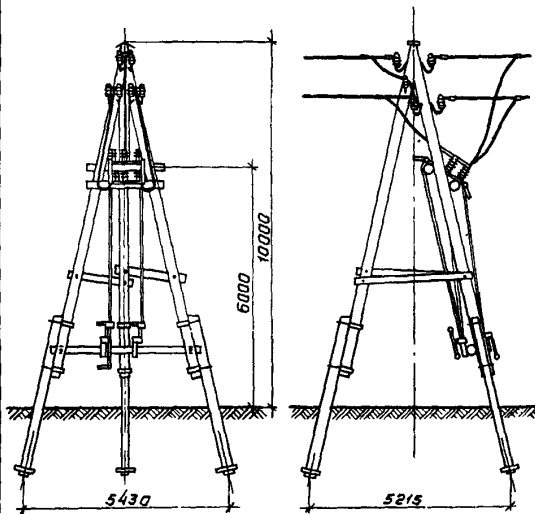
	<p>РАСПРЕДЕЛИТЕЛЬНЫЕ ПУНКТЫ ВОЗДУШНЫХ ЛИНИЙ 20 КВ НА ДЕРЕВЯННЫХ ОПОРАХ</p>	<p>ПАСПОРТ ТИПОВОГО ПРОЕКТА № 407-3-280 УДК 658.26</p>
<p>ЧАСТЬ  <b>2</b>  Раздел 4 Група 407-3</p>	<p>Область применения: районы с обычными геологическими условиями. Расчетная температура наружного воздуха - 30°C Вес снегового покрова - 100 кгс/м<sup>2</sup> Скоростной напор ветра - 55 кгс/м<sup>2</sup> Районы по гололедным нагрузкам: I-IV</p>	<p>Разработан институтом «Сельэнергопроект» ИИЭ95, Москва, Е-395, Аллея Первой Маевки, 15/8. Утвержден Латгланэнерго Протокол Э-4-80 от 7.07.80г. Введен в действие институ- том Сельэнергопроект Приказ № 29п от 12.12.79г.  Действует с июля 1981 г. (И-7-8I)</p>

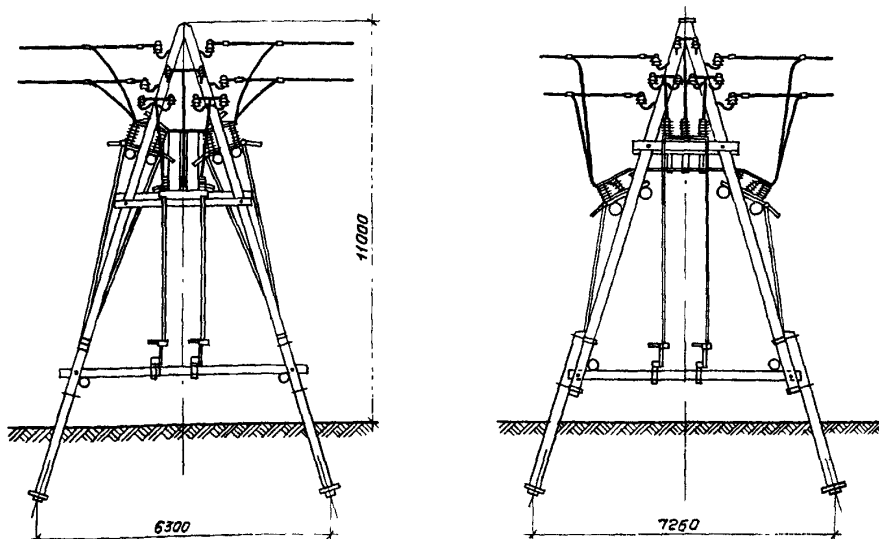
РАСПРЕДЕЛИТЕЛЬНЫЙ ПУНКТ НА ОДНО НАПРАВЛЕНИЕ ПРОМЕЖУТОЧНОГО ТИПА



РАСПРЕДЕЛИТЕЛЬНЫЙ ПУНКТ НА ОДНО НАПРАВЛЕНИЕ АНКЕРНОГО ТИПА



РАСПРЕДЕЛИТЕЛЬНЫЙ ПУНКТ НА ЧЕТЫРЕ НАПРАВЛЕНИЯ



## ОПИСАНИЕ ПРОЕКТА

В проекте разработаны распределительные пункты на одно направление промежуточного и анкерного типа для населенной и ненаселенной местности, распределительные пункты на три и четыре направления, а также опора для подключения трех и четырех распределительных пунктов. Распределительные пункты выполнены на А-образной и пирамидальных конструкциях. Стойки конструкций - деревянные, приставки - железобетонные. Разъединители и приводы к ним крепятся на деревянных поперечных опорах.

ОСНОВНЫЕ ПОКАЗАТЕЛИ РАСХОД МАТЕРИАЛОВ		СТРОИТЕЛЬНЫЕ КОНСТРУКЦИИ				
		РП20-1	РПА20-1	РПА20-3(4)	АУ20-3(4)	Приставки ПТ-2.2-4.25-
Лесоматериалов	м3	0,9	1,62	3,04	1,5	железобетонные по серии 3.407-57/72
Стали	т	0,133	0,203	0,289	0,197	Ригели РГ-Ж - железобе- тонные по серии 3.407-85
Стали, приведенной к классу А-I	"	0,153	0,234	0,333	0,227	
Железобетона	м3	0,29	0,44	0,59	0,44	
в т.ч. сборного	"	0,29	0,44	0,59	0,44	ОБОРУДОВАНИЕ
<b>СМЕТНАЯ СТОИМОСТЬ</b>						
Общая, в т.ч.	тыс.руб.	0,43	0,59	1,2	0,47	1. Разъединитель РН-I(2)-20/200(400)
Строительно-мон- тажных работ	"	0,22	0,37	0,56	0,37	2. Привод ПРНУ
Оборудования	"	0,2	0,22	0,64	0,1	3. Разрядник РТВ <u>20</u> 2+12
<b>ТРУДОВЫЕ ЗАТРАТЫ</b>						
На распред. пункт чел.дн.		4,81	7,45	5,54	5,54	

## ДОПОЛНИТЕЛЬНЫЕ ДАННЫЕ

Сметная стоимость дана для населенной местности и для распределительных пунктов на 4 направления.

Настоящий проект разработан взамен типового проекта № 407-3-2I

Срок действия типового проекта № 407-3-280 - 1988г.

Установлен приказом института Сельэнергопроект № 29п от 12.12.79г.

## СОСТАВ ПРОЕКТА

Альбом I	- Пояснительная записка. Чертежи.
Альбом II	- Сметы
Объем проектных материалов	- 152 форматки

Проект распространяет: Свердловский филиал ЦИТИ 620062, г.Свердловск, 62,  
Чебышева, 4

Иив. №

Пасп. № 044320