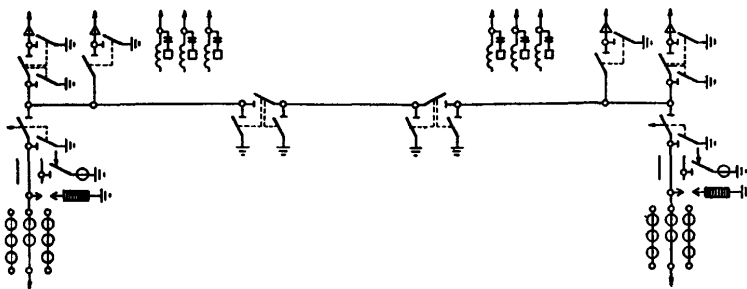
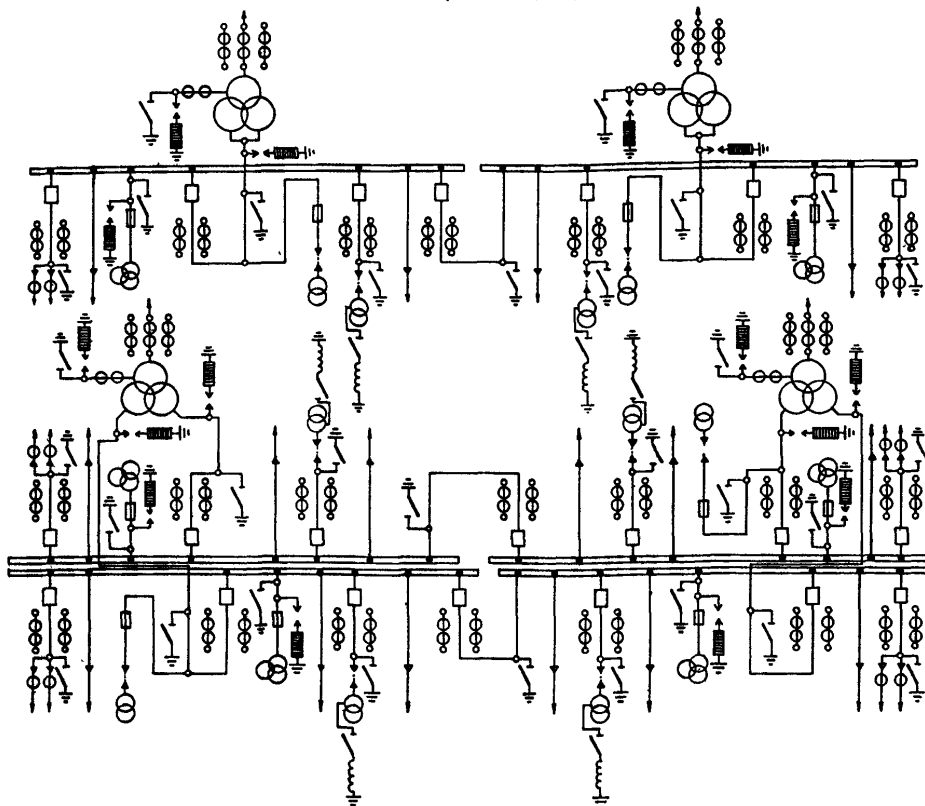


СССР	СТРОИТЕЛЬНЫЙ КАТАЛОГ ЧАСТЬ 2 ТИПОВЫЕ ПРОЕКТЫ ПРЕДПРИЯТИЙ, ЗДАНИЙ И СООРУЖЕНИЙ	ТИПОВОЙ ПРОЕКТ 407-3-354.84 УЛК 621.314
ЦИТП	ЗАКРЫТАЯ ТРАНСФОРМАТОРНАЯ ПОДСТАНЦИЯ 110 кВ ПО УПРОЩЕННЫМ СХЕМАМ	ДИЕА
НОЯБРЬ 1984	С ТРАНСФОРМАТОРАМИ МОЩНОСТЮ ДО 63 МВА	На 3-х листах На 5-ти страницах Страница I

СХЕМА ЭЛЕКТРИЧЕСКАЯ ПРИНЦИПАЛЬНАЯ НА НАПРЯЖЕНИЕ 110 кВ
ДВА БЛОКА 110 кВ С ОТДЕЛИТЕЛЯМИ И НЕАВТОМАТИЧЕСКОЙ ПЕРЕКЛЮЧКОЙ СО СТОРОНЫ ЛИНИЙ



СХЕМЫ ЭЛЕКТРИЧЕСКИЕ ПРИНЦИПАЛЬНЫЕ НА НАПРЯЖЕНИИ 10/6 кВ

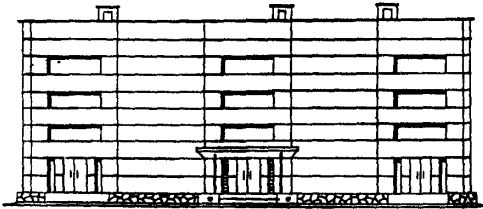


ЗАКРЫТАЯ ТРАНСФОРМАТОРНАЯ ПОДСТАНЦИЯ 110 кВ
ПО УПРОЩЕННЫМ СХЕМАМ С ТРАНСФОРМАТОРАМИ МОЩНОСТЬЮ ДО 63 МВА

ТИПОВОЙ ПРОЕКТ
407-3-354.84

Лист I
Страница 2

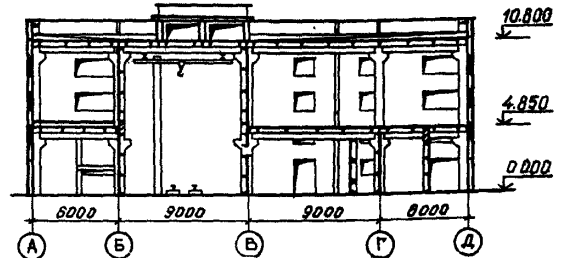
Фасад I-6



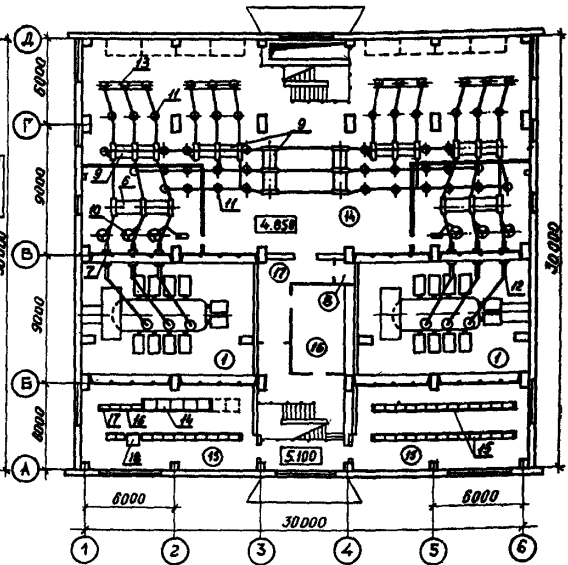
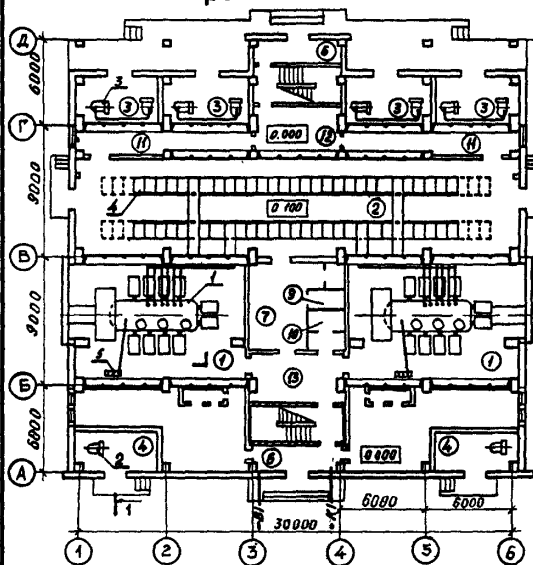
План на отм. 0.000; 0,100

I-I

Разрез I-I



План на отм. 4.850; 5100



ЭКСПЛИКАЦИЯ ПОМЕЩЕНИЙ

Но- мер	Наименование	Пло- щадь, м ²	Но- мер	Наименование	Пло- щадь, м ²
1	Помещения главных трансформаторов	198,3	10	Саузел	4,8
2	Помещение распреустройства 10/6 кВ	203,7	11	Кладовая	36,0
3	Помещения замыкающих реакторов	77,7	12	Помещение ремонтных бригад	19,2
4	Помещения трансформаторов собствен- ных нужд	30,4	13	Вестибюль	19,7
5	Венткамеры	102,0	14	Помещение распреустройства 110 кВ	433,2
6	Тамбур	24,4	15	Помещения общеподстанционного пункта управления	140,4
7	Коридор	26,9	16	Помещение узла связи	26,2
8	Непроходная кабельная шахта	1,8	17	Коридор	17,7
9	Кладовая	3,7			

ЗАКРЫТАЯ ТРАНСФОРМАТОРНАЯ ПОДСТАНЦИЯ 110 кВ ПО УПРОЩЕННЫМ СХЕМАМ С ТРАНСФОРМАТОРАМИ МОЩНОСТЬЮ ДО 63 МВА	ТИПОВОЙ ПРОЕКТ 407-3-354.84	Лист 2 Страница 3
--	--------------------------------	----------------------

ЭКСПЛИКАЦИЯ ОБОРУДОВАНИЯ

Поз	Наименование и марка	Кол	Поз	Наименование и марка	Кол
1	Трансформатор силовой 110/10/6 кВ	2	10	Разрядник 110 кВ	6
2	Трансформатор собственных нужд	2	11	Изолятор опорный	42
3	Заземляющий реактор с трансформатором	4	12	Ввод маслянозаполненный	6
4	Шкафы КРУ-10/6/ кВ	58	13	Муфта концевая	12
5	Заземлитель однополюсный	2	14	Панели щита собственных нужд 0,4кВ	5
6	Отделитель 110 кВ	2	15	Панели реле и автоматики	11
7	Трансформатор тока 110 кВ	12	16	Блок питания напряжения БНС-2	2
8	Короткозамкатель	2	17	Устройство питания электромагнитов включения выключателей	2
9	Разъединитель	6	18	Сборка РТ 30-69	1

D2BA СТРОИТЕЛЬНЫЕ КОНСТРУКЦИИ И ИЗДЕЛИЯ

Фундаменты - сборные железобетонные, индивидуальные, типоразмеров - 3
 Фундаментные балки - сборные железобетонные по серии I.415-I, вып. I, типоразмеров - 2
 Фундаментные блоки - сборные бетонные по ГОСТ 13579-78, типоразмеров - 3
 Колонны - сборные железобетонные по серии I.420-I2, вып. 3, ч. I, типоразмеров - 4; по серии КЗ-01-55, вып. 2, типоразмеров - 2
 Ригели - сборные железобетонные по серии ИИ 23-I/70, типоразмеров - 2, по серии ИИ 23-2/70, типоразмеров - 2; по серии I.420-I2, вып. 6 и 7, типоразмеров - 4
 Стены наружные легкобетонные панели по серии I.432-I4/80, вып. I, типоразмеров - 4
 Стены внутренние - сборные железобетонные по серии I.442-I-I, вып. I, 2, 3, типоразмеров - 2; по серии I.432-I4/80, вып. I, типоразмеров - 4 и кирпичные
 Перегородки - кирпичные
 Плиты перекрытия и покрытия - сборные железобетонные по серии I.442-I-I, вып. I, 2, 3, типоразмеров - 3; по серии I.141-I, вып. 58, типоразмеров - 2
 Крыша рулонная, четырехслойная рубероидная по ГОСТ 10923-76, с утеплителем $\delta = 500$ кгс/м³
 Лестницы из сборных железобетонных элементов по серии ИИ 65, типоразмеров - 2
 Полы - цементные, керамическая плитка, линолеум, мозаичные
 Окна - из стеклоблоков по ГОСТ 9272-81; деревянные по ГОСТ 12506-81, типоразмеров - 2
 Двери противопожарные - по серии 2.435-6, вып. I, типоразмеров - 2, деревянные по ГОСТ 14624-69, типоразмеров - 3
 Наибольшая масса монтажного элемента /фундамент/ - 8,1 т

H5UA ОТДЕЛКА НАРУЖНАЯ

Легкобетонные стеновые панели облицовываются стеклянной плиткой "ИРИС" в заводских условиях
 Частично-стеновые панели штукатуриваются под фубу с добавлением колера. Поверх здания облицовывается битой плиткой темного и светлого тона. Рампы - плиткой "кабанчик" темного и светлого тона
 Откосы дверных и оконных проемов штукатурятся цементным раствором
 ВНУТРЕННЯЯ

C3GA ИНЖЕНЕРНОЕ ОБОРУДОВАНИЕ

Водопровод - объединенный: противопожарный, хозяйственно-питьевой, напор на вводе 26 м
 Канализация - раздельная: бытовая и дождевая
 Отопление - электрическое
 Вентиляция - приточно-вытяжная с механическим побуждением
 Электроснабжение - от щита собственных нужд 380/220 В
 Электроосвещение - ламп накаливания и люминесцентные

J30B СКОРОСТНОЙ НАПОР ВЕТРА - 55 кгс/м²
0,54 кПа

R2C0 СТЕПЕНЬ ОГНЕСТОЙКОСТИ - вторая
 N1E0 РАСЧЕТНАЯ ТЕМПЕРАТУРА НАРУЖНОГО ВОЗДУХА - минус 20°, 30°/основное решение/, 40°

J3NB ВЕС СНЕГОВОГО ПОКРОВА - 150 кгс/м²
1,47 кПа

G2DD КЛИМАТИЧЕСКИЕ РАЙОНЫ СССР - I, П, Ш

G2EE ИНЖЕНЕРНО-ГЕОЛОГИЧЕСКИЕ УСЛОВИЯ - обычные

ЗАКРЫТАЯ ТРАНСФОРМАТОРНАЯ ПОДСТАНЦИЯ 110 кВ
ПО УПРОЩЕННЫМ СХЕМАМ С ТРАНСФОРМАТОРАМИ МОЩНОСТЬЮ ДО 63 МВА

ТИПОВОЙ ПРОЕКТ
407-3-354.84

Лист 2
Страница 4

03DT ТЕХНОЛОГИЧЕСКИЙ ПРОЦЕСС

Электрическая подстанция 110/10/6 кВ предназначена для приема электроэнергии на напряжении 110 кВ и распределении ее на напряжении 10/6/ кВ в размерах, равных установленной мощности силовых трансформаторов с учетом их перегрузочной способности.

Подстанция предназначена для установки трансформаторов мощностью 2х16, 2х25, 2х32, 2х40 и 2х63 по ГОСТ 12965-74.

На стороне 110 кВ ПС предусмотрена схема 110-4 - два блока "линия-трансформатор" с отделителями и короткозамкательными со стороны трансформаторов и неавтоматической переключкой со стороны линий 110 кВ. Вводы могут быть выполнены кабельными, воздушными и воздушно-кабельными.

Распределительное устройство 10/6/ кВ комплектуется из шкафов серии К-104 и КМ-1. Релейная защита и автоматика выполнены на выпрямленном оперативном токе напряжением 220 В от блоков питания токов и напряжения. Для компенсации емкостных токов замыкания на землю в проекте предусмотрена установка заземляющих реакторов.

Эксплуатация подстанции предусматривается без постоянного дежурного персонала с централизованным обслуживанием. Предусматривается возможность телемеханизации подстанции, а также предусмотрены помещения размещения устройств связи при конкретной привязке проекта.

Наименование	Всего	Удельн. показател	Наименование	Всего	Удельн. показател
V11A	СТОИМОСТЬ		V4KA	ЭКСПЛУАТАЦИОННЫЕ ПОКАЗАТЕЛИ	
V11B	Общая сметная стоимость	тыс. руб. 639,0 -	V4KH	Расход воды на бытовые нужды	м3/сут 0,950 -
V11L	В том числе:		V4KH	воды на пожаротушение от пожарных кранов	л/с 5,6 -
V11O	строительно-монтажных работ	" 292,0 -	V4KH	воды на автоматическое пожаротушение трансформаторов 63 МВА	л/с 45,5 -
V11S	оборудования	" 347,0 -	Канализационные стоки:		
V11R	Стоимость строительно-монтажных работ на 1м2 общей площади	руб. - 199	V4K1	бытовые	м3/сут 0,950 -
V11V	Стоимость строительно-монтажных работ на 1м3 строительного объема	" - 27,8	V4KH	дождевые	л/с 16 -
V11V	Стоимость общая на расчетный показатель	" - 8,0	V4KH	тепла на отопление	ккал/ч 57183 -
V1JA	ТРУДОЕМКОСТЬ			тепла на отопление 1м2 "общей площади	кВт 67 -
V1JF	Построечные трудозатраты	чел.-дн. 4712 -	V4KK	Потребная электрическая мощность на собственные нужды подстанции	кВт 144 -
J1JR	То же, на 1м3 строительного объема	" - 0,45			
V1JV	То же, на расчетный показатель	" - 0,059	G3NB	ТЕХНИЧЕСКИЕ ХАРАКТЕРИСТИКИ	
V1KA	РАСХОДЫ			Объем строительный	м3 10490 -
V1KB	Расход строительных материалов			в том числе	
	Цемент, приведенный к М400 г	480/110/ -		подземной части	" 160 -
	То же, на 1м2 общей площади	" 212,3/55/ 0,33	V1NP	Объем строительный на расчетный показатель	" - 0,13
	Сталь	" 212,3 -	G3OC	Площадь застройки	м2 940 -
	Сталь, приведенная к классам А-1 и С38/23	" 212,3 -	G3OB	Общая площадь	" 1467 -
	То же, на 1м2 общей площади	" - 0,14		в том числе:	
	То же, на расчетный показатель	" - 0,0026	V1OK	Подземной части	" - -
	Бетон и железобетон	м3 1563,0 -		Общая площадь на расчетный показатель	" - 0,018
	в том числе:			В скобках указывается потребность в строительных материалах без учета расходов на изготовление сборных изделий, конструкций	
	монолитный	" 246,0 -			
	сборный	" 1317,0 -			
	То же, на 1м2 общей площади	" - 1,065			
	Лесоматериалы	" 5,6 -			
	Лесоматериалы, приведенные к круглому лесу	" 5,6 -			
	Кирпич тыс.шт.	" 89,0 -			
	То же, на 1м2 общей площади	" - 0,06			

ЗАКРЫТАЯ ТРАНСФОРМАТОРНАЯ ПОДСТАНЦИЯ 110 КВ ПО УПРОЩЕННЫМ СХЕМАМ С ТРАНСФОРМАТОРАМИ МОЩНОСТЬЮ ДО 63 МВА	ТИПОВОЙ ПРОЕКТ 407-3-354.84	Лист 3 Страница 5
--	--------------------------------	----------------------

ДОПОЛНИТЕЛЬНЫЕ ДАННЫЕ

Проект разработан взамен типового проекта № 407-3-245. В качестве основного для определения показателей принят вариант подстанции с трансформаторами 2х40 МВА.

Расчетный показатель подстанции I кВА установленной мощности. Расчетных единиц -80000
Сметная документация составлена в нормах и ценах 1984 года.

В7БА СОСТАВ ПРОЕКТНОЙ ДОКУМЕНТАЦИИ

АЛЬБОМ I - Пояснительная записка и указания по применению
АЛЬБОМ II - Электротехнические решения. Схемы и конструктивно-монтажные чертежи
АЛЬБОМ III - Электротехнические решения. Установка оборудования и детали
АЛЬБОМ IV - Управление и автоматизация
АЛЬБОМ V - Задания заводам на изготовление комплектного оборудования, панелей реле и управления

АЛЬБОМ VI - Архитектурно-строительные решения. Ведомость потребности в материалах
АЛЬБОМ VII - Изделия заводского изготовления
АЛЬБОМ VIII - Санитарно-техническая часть. Внутреннее отопление и вентиляция, водопровод и канализация
АЛЬБОМ IX - Автоматическое пожаротушение
АЛЬБОМ X - Спецификации оборудования
АЛЬБОМ XI - Объектные и локальные сметы

Объем проектных материалов, приведенных к формату А4 - 2182 форматок

В7БА АВТОР ПРОЕКТА Киевский отдел комплексного проектирования Украинского отделения института "Энергосетьпроект" Минэнерго СССР.
242110, г. Киев, ул. Соломенская, 5

В7НА УТВЕРЖДЕНИЕ Утвержден и введен в действие Минэнерго СССР, протокол № 8 от 07.02.84г.
Срок действия типового проекта - 1988 год

В7КА ПОСТАВЩИК Свердловский филиал ЦИТИ 620062, Свердловск, ул. Чебышева, 4

Инв. №

Катал. л. № 050383