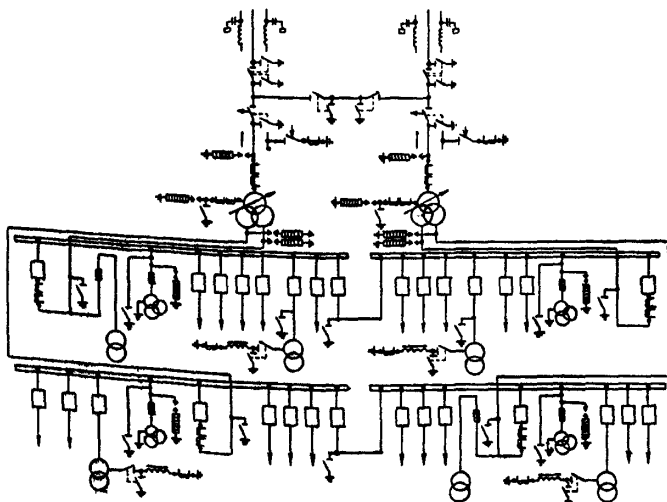
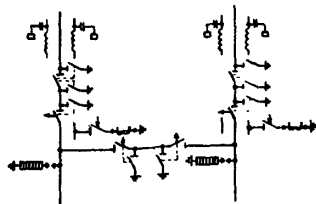
	<p>ПОДСТАНЦИЯ 110 КВ ПО УПРОЩЕННЫМ СХЕМАМ С ТРАНСФОРМАТОРАМИ ДО 63 МВ.А</p>	<p>ПАСПОРТ ТИПОВОЙ ПРОЕКТ № 407-3-258 УДК 621.3</p>
<p>ЧАСТЬ 2 Раздел 4 Группа 407-3</p>	<p>Для районов с обычными геологическими условиями, расчетной температурой наружного воздуха до -40°C. Вес снегового покрова до 150 кгс/м^2 Скоростной напор ветра 45 кгс/м^2</p>	<p>Разработан Северо-Западным отделением института "Энергосетьпроект" 193036, Ленинград, Невский пр. д. III/3 Утвержден Минэнерго СССР решением № 33 от 23.03.77 Введен в действие с 01.07.79 институтом "Энергосетьпроект" Протокол № 17 от 22.02.79г.</p>

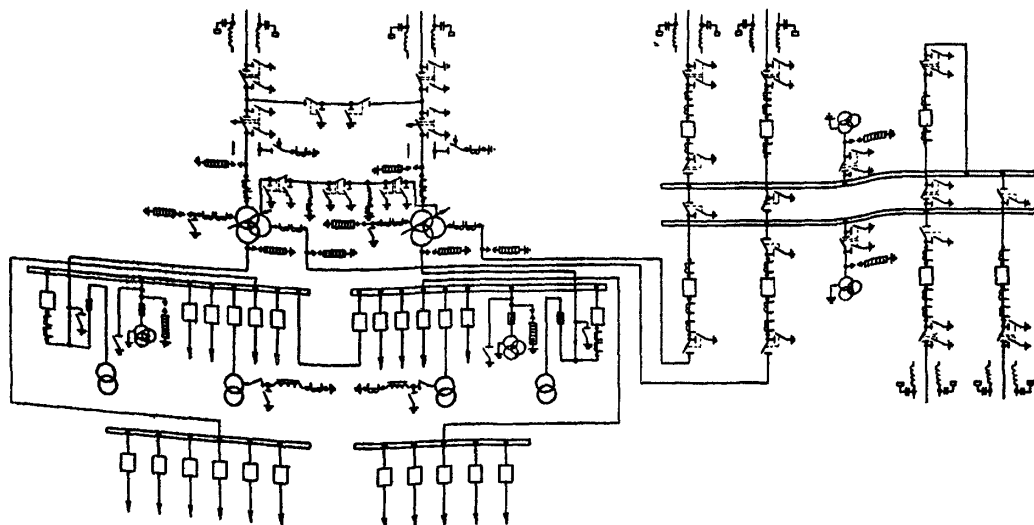
ГЛАВНАЯ СХЕМА ЭЛЕКТРИЧЕСКИХ СОЕДИНЕНИЙ
ПОДСТАНЦИИ С 2-Х ОБМОТОЧНЫМИ ТРАНСФОРМАТОРАМИ (ОРУ 110 КВ ПО СХЕМЕ 110-5)



ГЛАВНАЯ СХЕМА ЭЛЕКТРИЧЕСКИХ СОЕДИНЕНИЙ ОРУ 110 КВ ПО СХЕМЕ 110-6

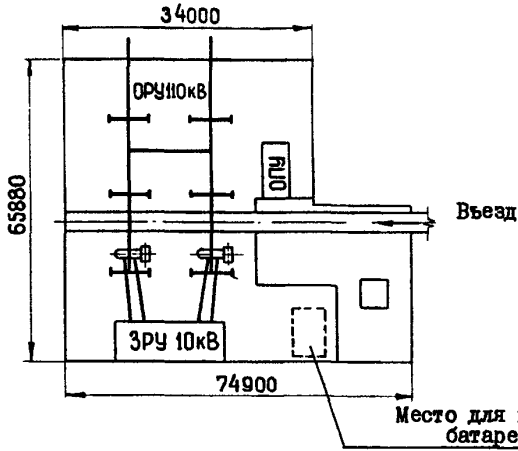


ГЛАВНАЯ СХЕМА ЭЛЕКТРИЧЕСКИХ СОЕДИНЕНИЙ
ПОДСТАНЦИИ С 3-Х ОБМОТОЧНЫМИ ТРАНСФОРМАТОРАМИ (ОРУ 110 КВ ПО СХЕМЕ 110-5)

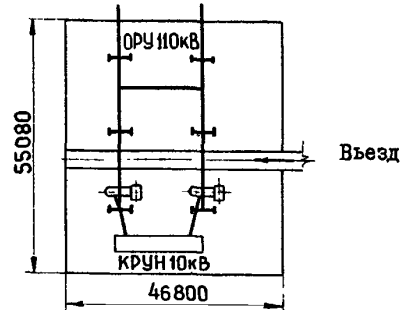


ПЛАНЫ ПОДСТАНЦИЙ 110/10 кВ

1. ОПУ справа. Въезд со стороны ОПУ. Вариант с ЗРУ.

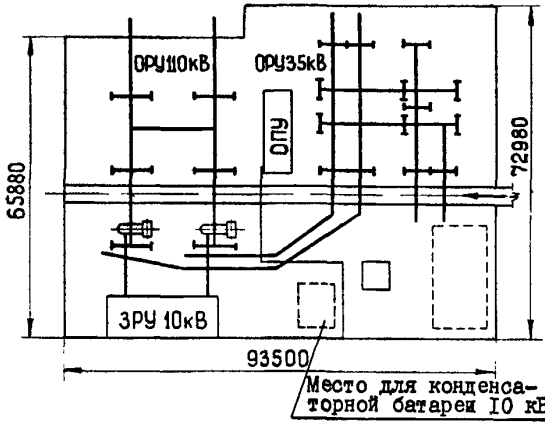


2. Въезд справа. Вариант с КРУН.

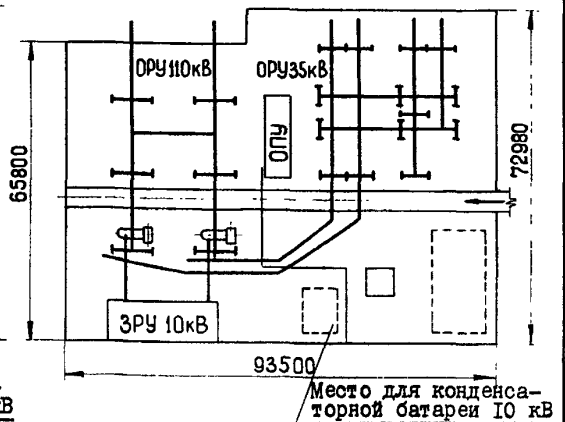


ПЛАНЫ ПОДСТАНЦИЙ 110/35/10 кВ

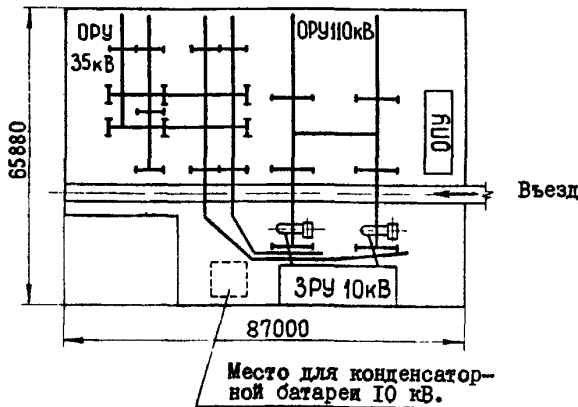
1. Правая компоновка. Линии 110 кВ и 2 линии 35 кВ в одном направлении. Въезд со стороны ОРУ 35 кВ.



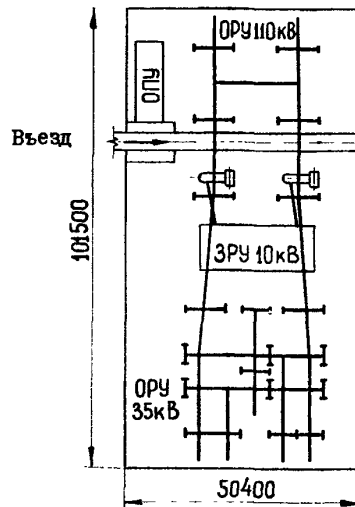
2. Правая компоновка. Линии 110 кВ и 35 кВ в одном направлении. Въезд со стороны ОРУ 35 кВ.



3. Левая компоновка. Линии 110 кВ и 35 кВ в одном направлении. Въезд со стороны ОРУ 110 кВ.



4. Встречная компоновка. Линии 110 кВ и 35 кВ в противоположных направлениях. Въезд слева.



К 2	СЕВЕРО-ЗАПАДНОЕ ОТДЕ- ЛЕНИЕ ИНСТИТУТА "ЭНЕРГОСЕТЬПРОЕКТ"	Подстанции 110 кВ по упрощенным схемам с трансформаторами до 63 МВ.А	ТИПОВОЙ ПРОЕКТ № 407-3-258	ПАСПОРТ ЛИСТ 2
	ОПИСАНИЕ ПРОЕКТА			

Целью работы является разработка рабочих чертежей подстанций (ПС) 110 кВ по упрощенным схемам (110.5 и 110.6) с двумя трансформаторами (двухобмоточными и трехобмоточными) мощностью до 63 МВ.А.

Компоновочные, строительные и монтажные решения для всех вариантов ПС, разработанных в проекте, выполнены максимально идентичными. Мощности устанавливаемых трансформаторов, типы РУ 10 кВ и другие конструктивно-различающиеся элементы не влияют на общие компоновочные решения и основные привязки.

ОСНОВНЫЕ ПОКАЗАТЕЛИ		СТРОИТЕЛЬНЫЕ КОНСТРУКЦИИ		
		ПС 110/10 кВ	ПС 110/35/10 кВ	
ПЛОЩАДЬ ЗАСТРОЙКИ	м ²	3660	5700	ПОРТАЛЫ ОШИНОВКИ Стойки сборные, железобетонные, типовые по серии 3.407-102, типоразмеров - 3.
РАСХОД МАТЕРИАЛОВ				
Цемента	т	64,7	86,7	Траверсы порталов металлические, крашенные, типовые по серии 3.407-97, вып.2, типоразмеров - 3
Стали	"	22,6	32,8	
Бетона	м ³	5,3	8,85	
В т.ч. сборного	"	5,3	8,85	ОПОРЫ ПОД ОБОРУДОВАНИЕ Стойки сборные, железобетонные типовые по серии 3.407-102, типоразмеров - 5.
Железобетона	"	234,0	311,1	
В т.ч. сборного	"	234,0	311,1	
СМЕТНАЯ СТОИМОСТЬ (трансформаторы 40 МВ.А)				ОПУ ТИП УП И УП А
Общая	тыс.руб.	314,93	369,97	По типовому проекту 407-3-250 (№ 9412тм)
Строительно-монтажных работ	"	68,40	91,24	ЗРУ 10 кВ
Оборудования	"	246,54	278,73	
ТРУДОВЫЕ ЗАТРАТЫ	ч.д.	2028	2882	По типовому проекту 407-3-236
ЭКСПЛУАТАЦИОННЫЕ ПОКАЗАТЕЛИ				
Потребляемая мощность электро-энергии на собственные нужды	кВ.А	62	98	

ДОПОЛНИТЕЛЬНЫЕ ДАННЫЕ

Проектом предусмотрена установка трансформаторов до 40 МВ.А с заменой на 63 МВ.А. Подстанции, как правило, эксплуатируются без постоянного дежурного персонала с централизованным обслуживанием. Релейная защита и автоматика выполняются на оперативном переменном токе. Предусмотрена возможность телемеханизации подстанции. Объем релейной защиты, автоматики и телемеханики определяется при привязке.

Срок действия проекта № 407-3-258 - 1987г.

СОСТАВ ПРОЕКТНЫХ МАТЕРИАЛОВ

- Альбом I - Пояснительная записка и указания по применению.
- Альбом II - Подстанции с 2-х обмоточными трансформаторами. Электрическая часть.
- Альбом III - Подстанции с 3-х обмоточными трансформаторами. Электрическая часть.
- Альбом IV - Установочные чертежи и электроконструкции.
- Альбом V - Подстанции с 2-х и 3-х обмоточными трансформаторами. Строительная часть.
- Альбом VI - Сметная документация.
- Альбом VII - Заказные спецификации.

Объем проектных материалов 570 форматок.

Проект распространяет: институт "Энергосетьпроект"
Москва, Б-5, 2-я Бауманская, 7

Пасп. № 041320