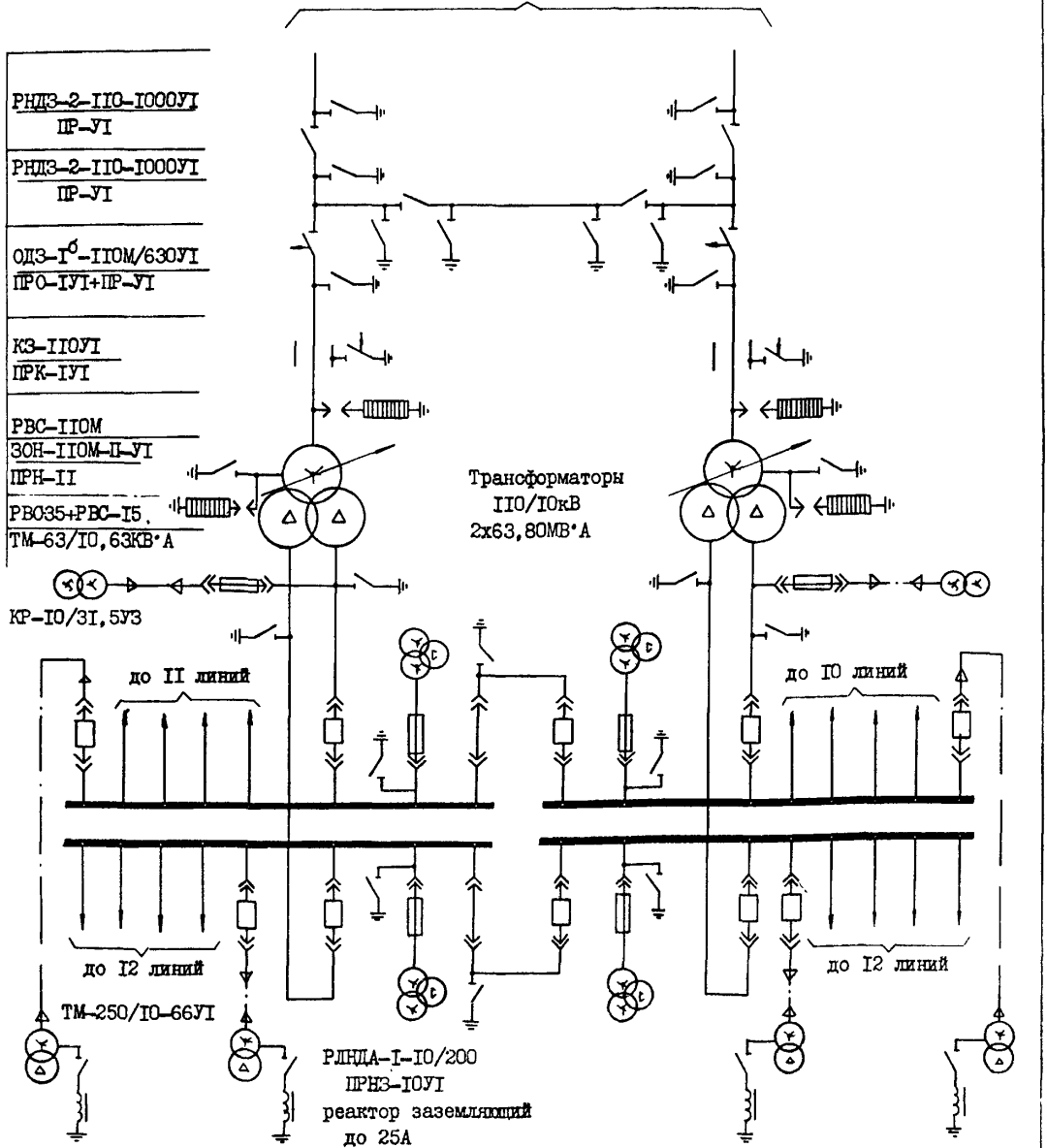


<p>СССР</p>	<p>СТРОИТЕЛЬНЫЙ КАТАЛОГ ЧАСТЬ 2 ТИПОВЫЕ ПРОЕКТЫ ПРЕДПРИЯТИЙ, ЗДАНИЙ И СООРУЖЕНИЙ</p>	<p>ТИПОВОЙ ПРОЕКТ 407-3-342.83 УДК 621.316.172</p>
<p>ЦИТП</p>	<p>ТРАНСФОРМАТОРНЫЕ ПОДСТАНЦИИ 110/10КВ БЕЗ ВЫКЛЮЧАТЕЛЕЙ НА СТОРОНЕ ВЫШЕГО НАПРЯЖЕНИЯ С ТРАНСФОРМАТОРАМИ МОЩНОСТЬЮ ОТ 40 ДО 80 МВ·А ДЛЯ ПРОМЫШЛЕННЫХ ПРЕДПРИЯТИЙ</p>	<p>ДИЕА</p>
<p>ЯНВАРЬ 1984</p>	<p>ПОДСТАНЦИЯ 110-4-2x80-10-2(Б-3I, 5-2)</p>	<p>На 3 листах На 6 страницах Страница I</p>

СХЕМА ЭЛЕКТРИЧЕСКИХ СОЕДИНЕНИЙ
к ВЛ-110кВ

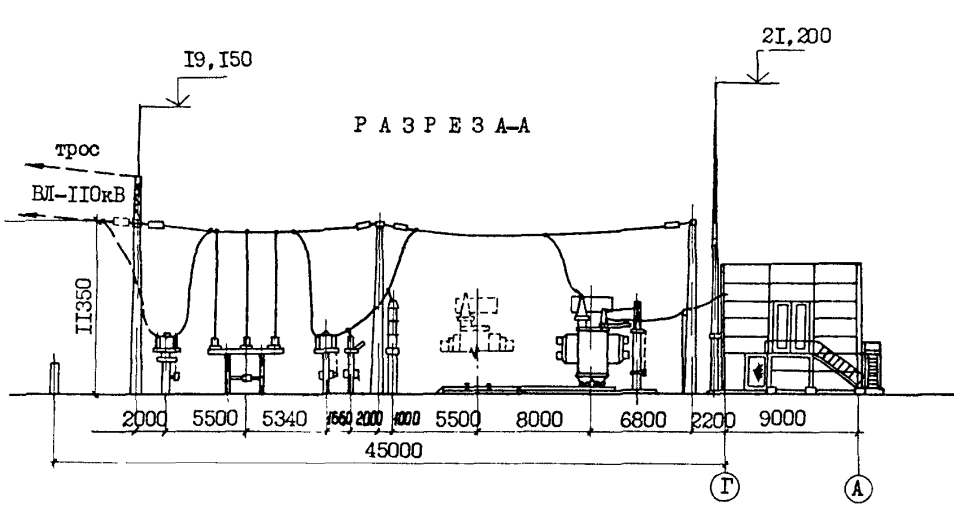
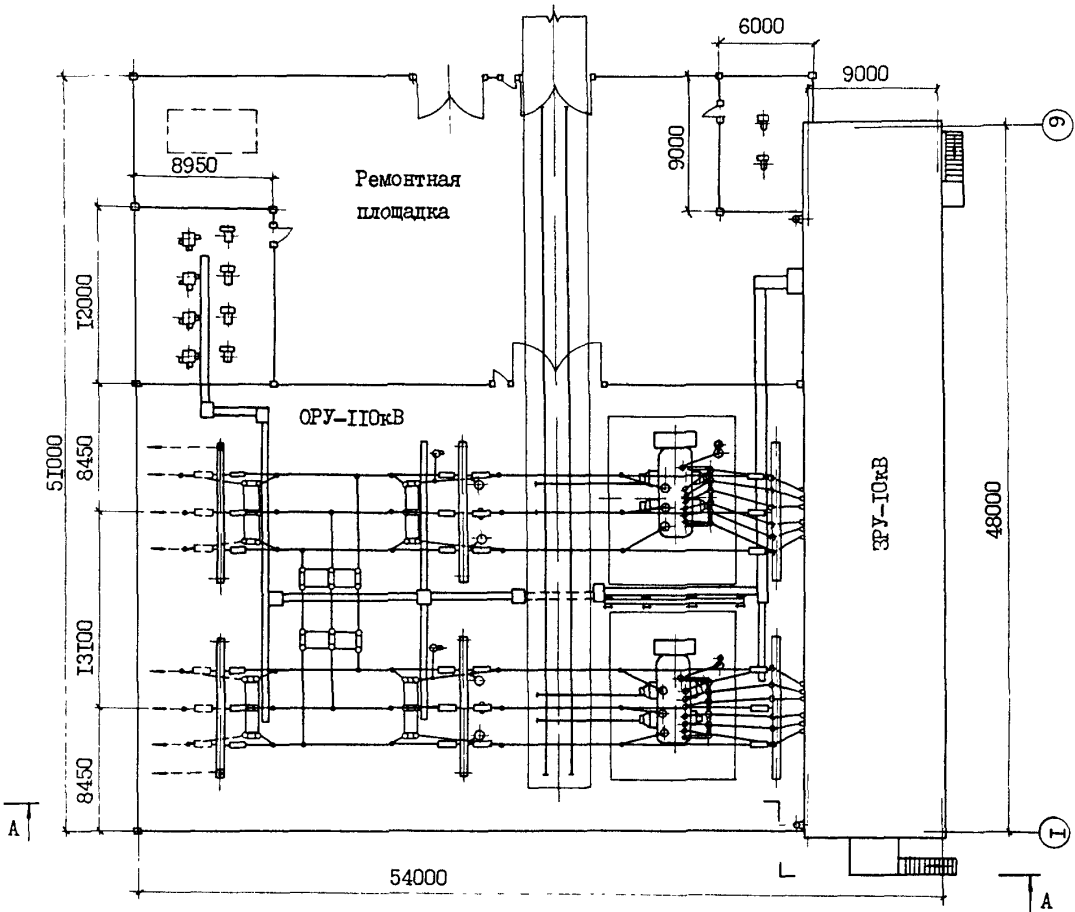


ТРАНСФОРМАТОРНЫЕ ПОДСТАНЦИИ 110/10 КВ БЕЗ ВЫКЛЮЧАТЕЛЕЙ
 НА СТОРОНЕ ВЫСШЕГО НАПРЯЖЕНИЯ С ТРАНСФОРМАТОРАМИ
 МОЩНОСТЬЮ ОТ 40 ДО 80 МВ·А ДЛЯ ПРОМЫШЛЕННЫХ ПРЕДПРИЯТИЙ
 ПОДСТАНЦИЯ 110-4-2х80-10-2(Б-3I, 5-2)

ТИПОВОЙ ПРОЕКТ
 407-3-342.83

Лист I
 Страница 2

П Л А Н П О Д С Т А Н Ц И И

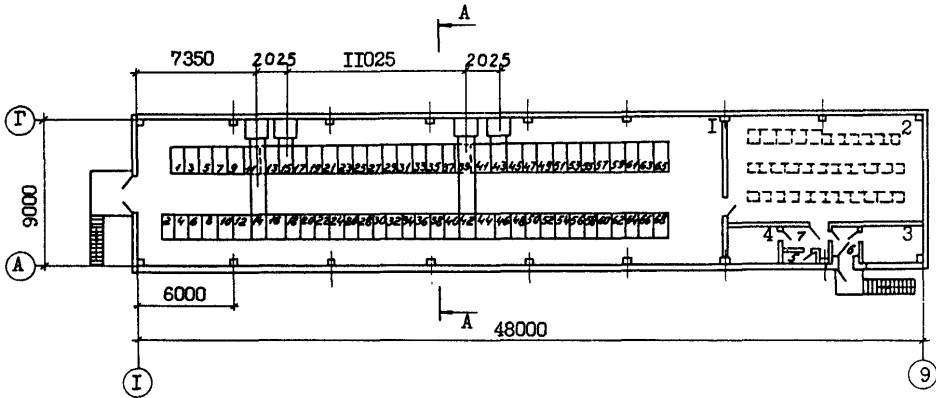


ТРАНСФОРМАТОРНЫЕ ПОДСТАНЦИИ 10/10 КВ БЕЗ ВЫКЛЮЧАТЕЛЕЙ
НА СТОРОНЕ ВЫСШЕГО НАПРЯЖЕНИЯ С ТРАНСФОРМАТОРАМИ МОЩНОСТЬЮ
ОТ 40 ДО 80 МВ·А ДЛЯ ПРОМЫШЛЕННЫХ ПРЕДПРИЯТИЙ
ПОДСТАНЦИЯ 10-4-2x80-10-2(Б-3Г, 5-2)

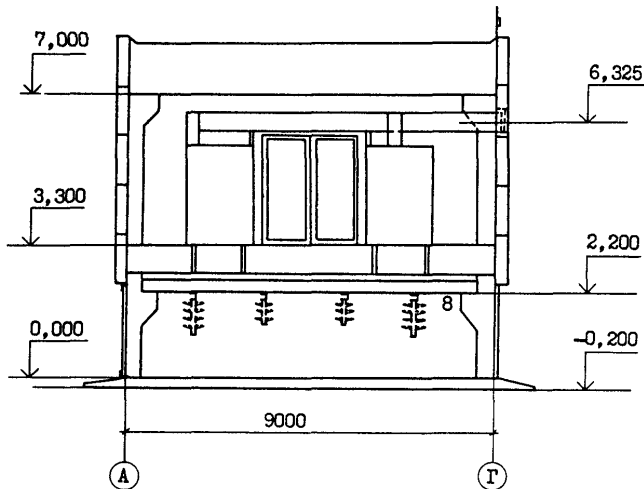
ТИПОВОЙ ПРОЕКТ
407-3-342,83

Лист 2
Страница 3

ЗРУ-10 кВ. ПЛАН НА ОТМ. 3,300



РАЗРЕЗ А-А



ЭКСПЛИКАЦИЯ ПОМЕЩЕНИЙ

Номер	Наименование	Площадь м ²
1	Распределительное устройство 10кВ	324,0
2	Щитовое помещение	79,0
3	Комната ремонтного персонала	8,5
4	Тепловой узел	7,5
5	Санитарно-технический узел	1,82
6	Тамбур	4,5
7	Коридор	3,2
8	Открытый кабельный этаж	432,0

ТРАНСФОРМАТОРНЫЕ ПОДСТАНЦИИ ПТО/ТОКВ БЕЗ ВЫКЛЮЧАТЕЛЕЙ
НА СТОРОНЕ ВЫСШЕГО НАПРЯЖЕНИЯ С ТРАНСФОРМАТОРАМИ
МОЩНОСТЬЮ ОТ 40 ДО 80 МВ·А ДЛЯ ПРОМЫШЛЕННЫХ ПРЕДПРИЯТИЙ
ПОДСТАНЦИЯ ПТО-4-2х80-10-2(Б-3I, 5-2)

ТИПОВОЙ ПРОЕКТ
407-3-342.83

Лист 2
Страница 4

D1AA ТЕХНИЧЕСКАЯ ХАРАКТЕРИСТИКА

Подстанция ПТО-4-2х80-10-2(Б-3I, 5-2) предназначена для электроснабжения промышленных предприятий с атмосферой не загрязненной промышленными уносами

D2BA СТРОИТЕЛЬНЫЕ КОНСТРУКЦИИ И ИЗДЕЛИЯ ЗДАНИЕ ЗРУ-ТОКВ

Фундаменты - монолитные железобетонные по типу серии I.4I2-3/79 вып. I, 3, типоразмеров-3

Колонны - сборные железобетонные по серии I.420-I2, вып. 2, типоразмеров-I

Ригели - сборные железобетонные по серии ИИ23-2/70, типоразмеров-I, I.420-I2, вып. 7 типоразмеров-I

Балки - сборные железобетонные по серии I.4I5-I, вып. I, типоразмеров-2

Перекрытия - сборные железобетонные плиты по серии ИИ24-8, типоразмеров-I ИИ24-9, типоразмеров-2

Стены - керамзитобетонные по серии I.432-I4/80, типоразмеров-7, железобетонные по серии I.432-I5, типоразмеров-3

Покрытие - сборные железобетонные плиты по серии ИИ24-8, типоразмеров-I, ИИ24-9, типоразмеров-2

Кровля - плоская 4-х слойная рубероидная на битумной мастике, утеплитель - минватные плиты $\gamma = 200 \text{ кг/м}^3$

Лестницы - металлические по типу серии I.459-2, вып. 2

Ограждения - металлические по типу серии I.459-2, вып. 2

Полы - бетонные из керамической плитки, из линолеума

Окна - деревянные по ГОСТ8242-75, типоразмеров - I

Двери - деревянные по ГОСТ14624-69, типоразмеров-4, по серии 2.435-6, вып. I, типоразмеров-I

Наибольшая масса монтажного элемента (ригель) - 6,5т

ОРУ-ПТОкВ

Фундаменты - монолитные железобетонные и сборные железобетонные по серии 3.407-102, вып. I, типоразмеров-3

Опорные конструкции - сборные железобетонные по серии 3.407-102, вып. I, типоразмеров-4

Кабельные лотки - сборные железобетонные по серии 3.407-102, вып. I

Маслоприемник - бетонные блоки по ГОСТ13579-78, типоразмеров-3

Ограждение - по серии 3.0I7-I, вып. 0, I, 2, 5

Н5UA ОТДЕЛКА

НАРУЖНАЯ - заводская отделка стеновых панелей ковровой стеклянной плиткой, окраска крем.пигменторганической эмалью КО-I74

ВНУТРЕННЯЯ - штукатурка, затирка, окраска Э-ВА-27, облицовка глазурованной керамической плиткой.

С3GA ИНЖЕНЕРНОЕ ОБОРУДОВАНИЕ

Водопровод - хозяйственно-питьевой от наружной сети.

Напор на вводе 0, IМПа

Канализация - бытовая в наружную сеть

Отопление - водяное от сети внешнего источника, система двухтрубная, тупиковая

Теплоноситель - вода 150° - 70°С

Вентиляция - естественная, в помещении РУ-ПТОкВ аварийная принудительная

J3OB СКОРОСТНОЙ НАПОР ВЕТРА - $\frac{27 \text{ кгс/м}^2}{0,26 \text{ кПа}}$

R2CO СТЕПЕНЬ ОГНЕСТОЙКОСТИ - вторая

N1BD РАСЧЕТНАЯ ТЕМПЕРАТУРА НАРУЖНОГО ВОЗДУХА - минус 20, 30, 40°С

J3NB ВЕС СНЕГОВОГО ПОКРОВА - $\frac{100 \text{ кгс/м}^2}{0,98 \text{ кПа}}$

G2DD КЛИМАТИЧЕСКИЕ РАЙОНЫ СССР - I, II, III

G2EE ИНЖЕНЕРНО-ГЕОЛОГИЧЕСКИЕ УСЛОВИЯ - обычные

ТРАНСФОРМАТОРНЫЕ ПОДСТАНЦИИ 110/10 КВ БЕЗ ВЫКЛЮЧАТЕЛЕЙ
НА СТОРОНЕ ВЫШЕГО НАПРЯЖЕНИЯ С ТРАНСФОРМАТОРАМИ МОЩНОСТЬЮ
ОТ 40 ДО 80 МВ·А ДЛЯ ПРОМЫШЛЕННЫХ ПРЕДПРИЯТИЙ
ПОДСТАНЦИЯ 110-4-2х80-10-2(Б-3I, 5-2)

ТИПОВОЙ ПРОЕКТ
407-3-342.83

Лист 3
Страница 5

Наименование			Всего	Удельн. показа- тель	Наименование			Всего	Удельн. показа- тель
V1IA	СТОИМОСТЬ				Бетон и железобетон	м3	766,8	-	
V1IB	Общая сметная стоимость тыс.руб.		609,44	-	в том числе:				
	в том числе:				монолитный	"	268,8	-	
V1IL	Строительно-монтажных работ то же		124,49	-	оборный	"	498	-	
	из них				То же, на Im2 общей площади	"	-	0,24	
	по ЗРУ-10кВ		"	74,2	Лесоматериалы	"	9,35(6,5)	-	
V1IO	оборудования		"	484,95	Лесоматериалы, приведенные к круглому лесу	"	I4	-	
V1IS	Стоимость строительно-монтажных работ Im2 общей площади руб.		-	39,17	Кирпич	тыс.шт.	10	-	
V1IR	Стоимость строительно-монтажных работ Im3 строительного об'ема ЗРУ-10кВ		"	20,3	То же, на Im2 общей площади	то же	-	0,003	
V1IV	Стоимость общая на расчетный показатель тыс.руб.		-	3,81	V4KA	ЭКСПЛУАТАЦИОННЫЕ ПОКАЗАТЕЛИ			
V1JA	ТРУДОЕМКОСТЬ				V4KH	Расход			
V1JF	Построечные трудовые затраты чел.дн.		3722,2	-	V4KI	Воды холодной	м3/сут.	0,025	-
	из них				V4KJ	Канализационные стоки	то же	0,025	-
	по ЗРУ-10кВ		то же	1722,5	V4KN	тепла на отопление	ккал/ч кВт	59420 69,1	
V1JR	То же, на Im3 строительного об'ема ЗРУ-10кВ		"	0,47		тепла на отопление Im2 общей площади ЗРУ-10кВ	то же	-	67,8 0,078
V1JV	То же, на расчетный показатель		"	23,2	V4KK	Потребная электрическая мощность кВт			41;5 -
V1KA	РАСХОДЫ				G3NB	ТЕХНИЧЕСКИЕ ХАРАКТЕРИСТИКИ			
V1KB	Расход строительных материалов					Об'ем строительный ЗРУ-10кВ	м3	3649	-
	Цемент, приведенный к М400 т		401,3(287)	-		в том числе неотапливаемой части	"	1149	-
	То же, на Im2 общей площади		"	0,13	V1NP	Об'ем строительный на расчетный показатель			" - 22,8
	Сталь		"	89,5(4,65)	G3OC	Площадь застройки м2			2752 -
	Сталь, приведенная к классам АI и С38/23		"	116,3		в том числе:			
	То же, на Im2 общей площади		"	-	G3OB	здания ЗРУ-10кВ	"	452	-
	То же, на расчетный показатель		"	0,72		открытой части	"	2300	-
					G3OB	Общая площадь в том числе			" 3178,1 -
						здание ЗРУ-10кВ	"	878,1	-
					V1OK	Общая площадь на расчетный показатель			" - 19,9
						В скобках указываются потребность строительных материалов без учета расходов на изготовление сборных изделий, конструкций.			

ТРАНСФОРМАТОРНЫЕ ПОДСТАНЦИИ 110/10КВ БЕЗ ВЫКЛЮЧАТЕЛЕЙ
НА СТОРОНЕ ВЫСШЕГО НАПРЯЖЕНИЯ С ТРАНСФОРМАТОРАМИ,
МОЩНОСТЬЮ ОТ 40 ДО 80 МВ·А ДЛЯ ПРОМЫШЛЕННЫХ ПРЕДПРИЯТИЙ
ПОДСТАНЦИЯ 110-4-2х80-10-2(Б-3І, 5-2)

ТИПОВОЙ ПРОЕКТ
407-3-342.83

Лист 3
Страница 6

ДОПОЛНИТЕЛЬНЫЕ ДАННЫЕ

Расчетный показатель - 1МВ·А установленной мощности трансформаторов 110/10кВ при 45 шкафах КРУ отходящих линий 10кВ, Расчетных единиц - 160

Показатели приведены для условия строительства при температуре наружного воздуха минус 30°С

На подстанции могут быть установлены трансформаторы 110/10кВ мощностью 63,80МВ·А Эксплуатация подстанции без постоянного дежурства персонала.

РУ-10кВ комплектуется шкафами КР-10/3І, 5У3

Компоновка ЗРУ-10кВ предполагает выход кабелей 10кВ на кабельные галереи или эстакады. Типовой проект разработан применительно к подстанциям без стационарной аккумуляторной батареи.

Схемы вторичных соединений в об'ем типового проекта не входят

В7ЕА СОСТАВ ПРОЕКТНОЙ ДОКУМЕНТАЦИИ

Альбом І - Установка трансформаторов и общеподстанционные устройства

Альбом ІІ - Открытое распределительное устройство 10кВ ОРУ 110-4 из ТП407-3-309

Альбом ІІІ - Закрытое распределительное устройство 10кВ ЗРУ 10-2 (Б-3І, 5-2)

Альбом ІV - Изделия железобетонные и стальные из ТП407-3-34І,83

Альбом V - Чертежи изделий мастерских электромонтажных заготовок (МЭЗ)

Чертежи нестандартизированного оборудования

Альбом VI - Заказные спецификации

Альбом VII - Ведомости потребности в материалах
Ведомости потребности в электромонтажных изделиях

Альбом VIII - Об'ектная смета и локальные сметы на электромонтажные работы

Альбом IX - Локальные сметы на архитектурно-строительные работы и сводная ведомость потребности в производственных ресурсах.

ПРИМЕНЕННЫЕ МАТЕРИАЛЫ

Типовой проект 4-18-839 - Резервуар для воды емкостью 50м³ Альбом І, ІІ, ІV Поставщик- Тбилисский филиал ЦИТЦ

Типовой проект 902-9-І, Вып. І. Канализационные колодцы круглые из сборного железобетона для труб, Ду=150+1200мм. Поставщик - ЦИТЦ

Об'ем проектных материалов, приведенных к формату А4 - 963 форматки

В7ВА АВТОР ПРОЕКТА ГПИ Электропроект Куйбышевское отделение,
443650, Куйбышев, ГСП99, ул. Спортивная, 29

В7НА УТВЕРЖДЕНИЕ Утвержден и введен в действие Министерством монтажных и
специальных строительных работ СССР, протокол от 14.12.1982г.
Срок действия ТП -1988год

В7КА ПОСТАНЩИК Свердловский филиал ЦИТЦ, 620062, Свердловск, ул. Чебышева, 4

инв. №
катал. л. № 048906