



ТРАНСФОРМАТОРНАЯ ПОДСТАНЦИЯ С ТРЕМЯ КАБЕЛЬНЫМИ
ВВОДАМИ 10 (6) КВ НА ОДИН ТРАНСФОРМАТОР МОЩНОСТЫЮ
ДО 630 КВА
(ТИП К-31-630 М4)

ТИПОВОЙ ПРОЕКТ
407-3-287

УДК 621.311.4

ЧАСТЬ

Область применения - районы с обычными геологическими
условиями, с расчетной температурой наружного воздуха
до -40°C.

Разработан институтом
"Гирокмунаэнерго"
123007, г. Москва, Хрошевское
шоссе, дом 32
Утвержден МЭК РСФСР
Приказ № 8-ТД от 05.08.80
Введен в действие институтом
"Гирокмунаэнерго"
Приказ № 11 от 01.02.1982г
Действует с июня 1982 г.
(И-6-82)

2

Раздел 4
Группа
407-3

Вес снегового покрова - 100 кгс/м²
Скоростной напор ветра - 27 кгс/м²
Класс здания III. Степень огнестойкости II.
Степень долговечности III.

СХЕМА № 1

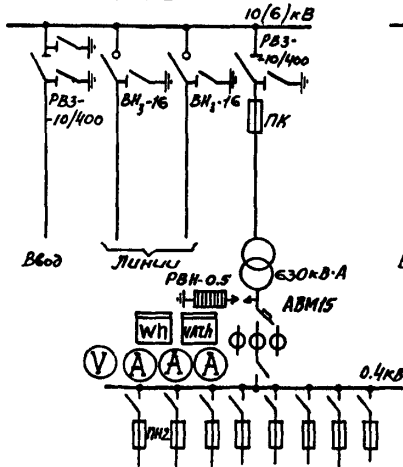


СХЕМА № 2

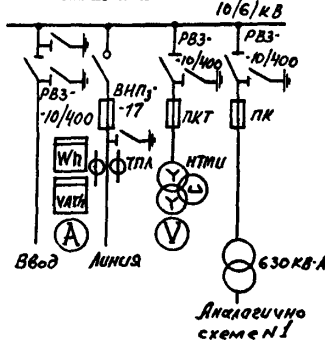
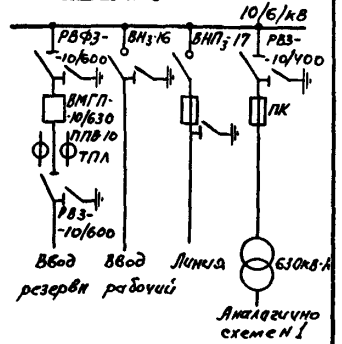
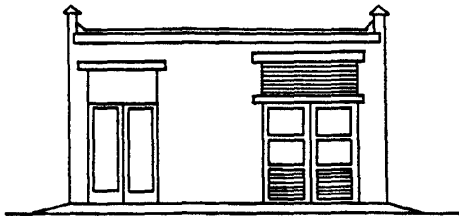


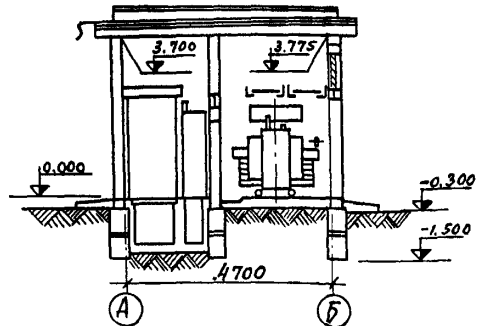
СХЕМА № 3



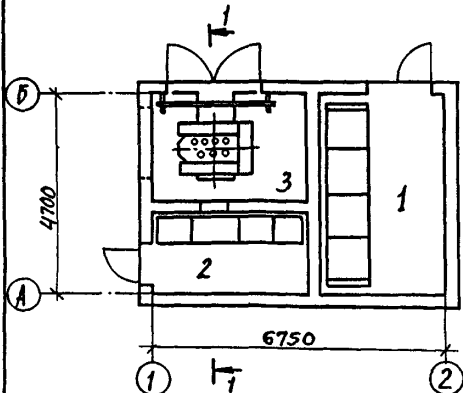
ФАСАД 2-1



РАЗРЕЗ I-I



ПЛАН НА ОТМ. 0.000



ЭКСПЛИКАЦИЯ ПОМЕЩЕНИЙ

- | | |
|--------------------------|---------------------|
| 1. РУ 10(6) кВ | 13,6 м ² |
| 2. Щит 0,4 кВ | 7 " |
| 3. Камера трансформатора | 9 " |

ОПИСАНИЕ СООРУЖЕНИЯ

Трансформаторная подстанция предназначается для питания силовых и осветительных нагрузок промышленных потребителей и городских электрических сетей.

Оборудование подстанции: силовой трансформатор, РУ 10(6) кВ и щит 0,4 кВ располагаются в отдельных помещениях одноэтажного отдельно стоящего здания.

На напряжении 10(6) кВ выполняется одинарная система сборных шин.

Предусматривается возможность устройства АВР на резервном вводе 10(6) кВ.

РУ 10(6) кВ по схемам I и 2 комплектуются из камер КСО-366 и по схеме 3 из камер КСО-366 и камеры КСО-272.

Щит распределительный 0,4 кВ одностороннего обслуживания из панелей серии ЩО-70.

ОСНОВНЫЕ ПОКАЗАТЕЛИ

ОБЪЕМ			
строительный	м ³		150,0
на расчетную единицу	"		0,24
ПЛОЩАДЬ			
застройки	м ²		37,7
общая	"		29,6
на расчетную единицу	"		0,05
РАСХОД МАТЕРИАЛОВ			
цемента	т		10,3
цемента, приведенного к М-400	"		9,6
на расчетную единицу	кг		15,2
стали	т		1,2
стали, приведенной к классу А1	"		1,3
на расчетную единицу	кг		2,1
железобетона	м ³		6,35
в том числе сборного	"		6,35
бетона	"		20,4
в том числе сборного	"		9,45
лесоматериалов	"		1,9
кирпича	тыс. шт.		12,07

СМЕТНАЯ СТОИМОСТЬ

		Схема 1	Схема 2	Схема 3
Общая	тыс. руб.	8,29	8,58	9,86
на расчетную единицу	руб.	13,2	13,6	15,7
строит. монтаж. работ	тыс. руб.	4,62	4,64	4,71
оборудования	"	3,67	3,94	5,15
I м ³ здания	руб.	30,8	30,9	31,4
I м ² общей площади	"	156,1	156,8	159,1

ТРУДОВЫЕ ЗАТРАТЫ

на здание	ч/дн.	157,8
I м ³ здания	"	1,05
на расчетную единицу	"	0,25

ЭКСПЛУАТАЦИОННЫЕ ПОКАЗАТЕЛИ

Потребная мощность электроэнергии кВт 2,0

ДОПОЛНИТЕЛЬНЫЕ ДАННЫЕ

Проект разработан взамен т.п. № 407-3-187/75.

За расчетную единицу принят I кВА установленной мощности трансформатора.

Всего расчетных единиц - 630.

Сметная стоимость определена в нормах и ценах 1969 г., оборудование в ценах 1973 г.

Стоимость приведена с трансформатором 630 кВА, для базисного района

Срок действия типового проекта 407-3-287 1988 г.

СОСТАВ ПРОЕКТА

Альбом I. Электротехнические чертежи и архитектурно-строительные решения
 Альбом II. Задания заводам-изготовителям на электрооборудование
 Альбом III. Архитектурно-строительные детали и конструкции (из типового проекта 407-3-286)
 Альбом IV. С м е т а

Объем проектных материалов 262 формата

Проект распространяет: Свердловский филиал ЦИП, 620062, Свердловск, ул. Чебышева, 4

Инв. № 17752

Паспорт № 045639