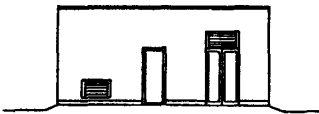
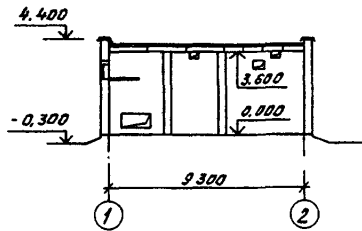


СССР	СТРОИТЕЛЬНЫЙ КАТАЛОГ ЧАСТЬ 2 ТИПОВЫЕ ПРОЕКТЫ ПРЕДПРИЯТИЙ, ЗДАНИЙ И СООРУЖЕНИЙ	ТИПОВОЙ ПРОЕКТ 407-3-349.84 У ДК 621.311.4
	ЦИТП	ТРАНСФОРМАТОРНАЯ ПОДСТАНЦИЯ С ЧЕТЫРЬМИ КАБЕЛЬНЫМИ ВВОДАМИ 6-10 кВ НА ДВА ТРАНСФОРМАТОРА МОЩНОСТЬЮ ДО 2х400 кВА ТИП К-42-400 М4
ОКТАБРЬ 1984		На 2-х листах На 4-х страницах Страница I

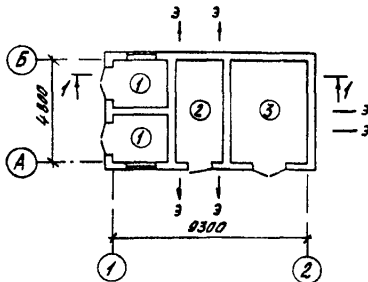
ФАСАД I-2



РАЗРЕЗ I-I



ПЛАН НА ОТМ. 0.000

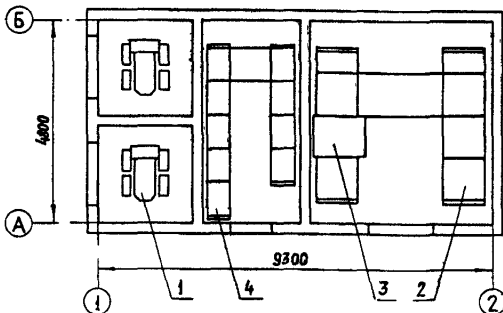


ЭКСПЛИКАЦИЯ ПОМЕЩЕНИЙ

Но- мер	Наименование	Пло- щадь м ²
1	Камера силового трансфор- матора	5,14
2	Помещение щита 0,4 кВ	11,04
3	Помещение РУ 6-10 кВ	20,35

ПЛАН РАЗМЕЩЕНИЯ

ТЕХНОЛОГИЧЕСКОГО ОБОРУДОВАНИЯ



ЭКСПЛИКАЦИЯ ОБОРУДОВАНИЯ

Поз.	Наименование и марка	Количество по схемам		
		№1	№2	№3
1	Трансформатор силовой	2	2	2
2	Камера серия КСО-366	8	8	7
3	Камера серия КСО-212			1
4	Панель распределительная ЩО-70	9	9	9

ТРАНСФОРМАТОРНАЯ ПОДСТАНЦИЯ
 С ЧЕТЫРЬМИ КАБЕЛЬНЫМИ ВВОДАМИ 6-10 кВ НА ДВА
 ТРАНСФОРМАТОРА МОЩНОСТЬЮ ДО 2x400 кВА
 ТИП К-42-400 М4

ТИПОВОЙ ПРОЕКТ
 407-3-349.84

Лист I
 Страница 2

СХЕМЫ ЭЛЕКТРИЧЕСКИХ СОЕДИНЕНИЙ

СХЕМА № 1

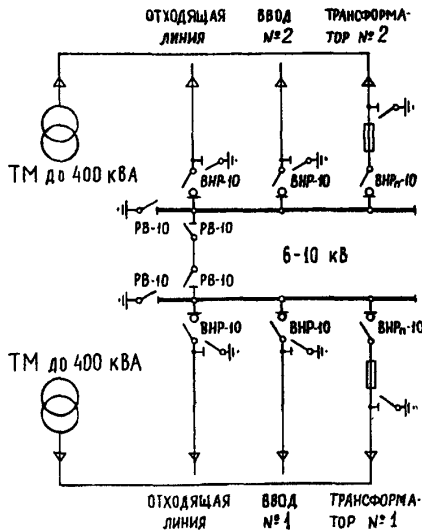


СХЕМА № 2

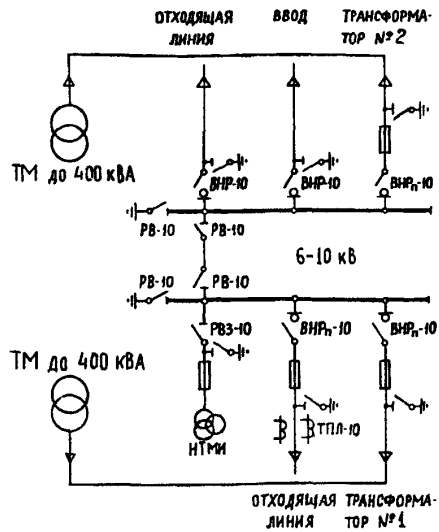
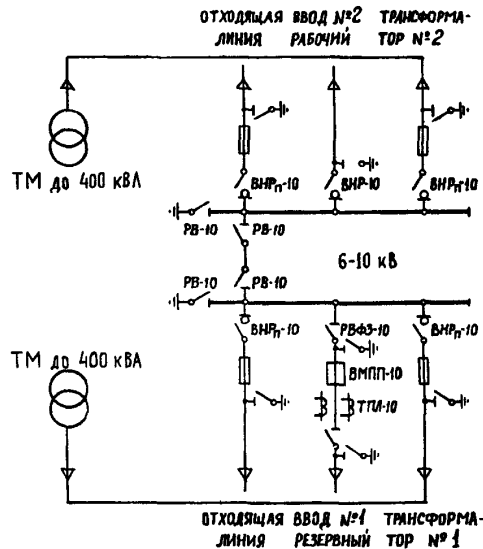


СХЕМА № 3



D2BA СТРОИТЕЛЬНЫЕ КОНСТРУКЦИИ И ИЗДЕЛИЯ
 Фундаменты - обранные бетонные блоки
 по ГОСТ 13579-78. Типоразмеров 2.
 Стены - кирпичные.
 Перегородки - кирпичные.

Н5УА ОТДЕЛКА
 НАРУЖНАЯ
 Кирпичная кладка с расшивкой швов.
 ВНУТРЕННЯЯ

Известковая окраска. Масляная окраска столбных наделей и защита металлических деталей лакокрасочными антикоррозийными материалами.

ТРАНСФОРМАТОРНАЯ ПОДСТАНЦИЯ С ЧЕТЫРЬМИ КАБЕЛЬНЫМИ ВВОДАМИ 6-10 кВ НА ДВА ТРАНСФОРМАТОРА МОЩНОСТЬЮ ДО 2х400 кВА ТИП К-42-400 М4		ТИПОВОЙ ПРОЕКТ 407-3-349.84	Лист 2 Страница 3																																							
<p>Покрытие- сборные железобетонные плиты по серии 1.141-1 вып.59. Типоразмеров 2</p> <p>Перемишки- сборные железобетонные по серии 1.138-10 вып.1. Типоразмеров 5</p> <p>Кровля- рулонная, из 4-х слоев ру-деромла на битумной мастике.</p> <p>Полы- цементно-песчаные по бетонной подготовке.</p> <p>Двери- деревянные по ГОСТ 14624-69. Типоразмеров 2.</p> <p>Ворота- деревянные индивидуальные. Типоразмеров 1.</p> <p>Наибольшая масса монтажного элемента (плиты покрытия) - 2,52 т.</p>		<p>ИНЖЕНЕРНОЕ ОБОРУДОВАНИЕ</p> <p>Отопление- технологический подогрев с автоматическим поддержанием температур, необходимых для нормальной работы технологического оборудования.</p> <p>Вентиляция - естественная. В РУ 6-10 кВ предусмотрена аварийная вентиляция.</p> <p>Электроснабжение- на напряжении 380/220В от вводов 0,4 кВ силовых трансформаторов.</p>																																								
330В	СКОРОСТНОЙ НАПОР ВЕТРА- 27 кгс/м^2 0,26 кПа	330В	ВЕС СНЕГОВОГО ПОКРОВА- 100 кгс/м^2 0,98 кПа																																							
R2C0	СТЕПЕНЬ ОГНЕСТОЙКОСТИ- вторая	G2D0	КЛИМАТИЧЕСКИЕ РАЙОНЫ СССР- I, II, III																																							
M1B0	РАСЧЕТНАЯ ТЕМПЕРАТУРА НАРУЖНОГО ВОЗДУХА- минус 40°C.	G2E0	ИНЖЕНЕРНО-ГЕОЛОГИЧЕСКИЕ УСЛОВИЯ-обычные																																							
G3D7	ТЕХНОЛОГИЧЕСКИЙ ПРОЦЕСС																																									
<p>Трансформаторная подстанция (ТП) размещается в отдельностоящем одноэтажном здании и предназначена для электроснабжения коммунально-бытовых и промышленных потребителей в электросетях городов и поселков с амплитудным значением сквозного тока короткого замыкания до 25 кА.</p> <p>Технологический процесс поступления и распределения электроэнергии на напряжениях 6-10 и 0,4 кВ в ТП - непрерывный. Максимальная проходная мощность составляет 7200 кВА при 10 кВ и 4300 кВА при 6 кВ. Максимальная мощность каждого из двух установленных трансформаторов напряжением 6-10/0,4 кВ - 400 кВА.</p> <p>ТП разработаны по трем схемам, приведенным выше, в зависимости от способа резервирования, объема автоматики, защиты и измерений присоединений 6-10 кВ. Прием и распределение электроэнергии на напряжениях 6-10 кВ производится через распределительное устройство, укомплектованное камерами КСО-366 (схемы № 1, 2) и камерами КСО-366 и КСО-272 (схема № 3). В ТП предусматривается четыре кабельные линии на напряжениях 6-10 кВ: две питающие и две отходящие к потребителю.</p> <p>Прием и распределение электроэнергии на напряжении 0,4 кВ производится с щита 0,4 кВ, укомплектованного панелями серии ЦО-70. Максимальное количество отходящих линий 0,4 кВ равно 15. В ТП, при необходимости, может быть установлена панель уличного освещения.</p>																																										
<table border="1"> <thead> <tr> <th>Наименование</th> <th>Всего</th> <th>Удельный показатель</th> </tr> </thead> <tbody> <tr> <td>VIIA СТОИМОСТЬ</td> <td></td> <td></td> </tr> <tr> <td>VIIВ Общая сметная стоимость</td> <td>тыс. руб. 16,65</td> <td>-</td> </tr> <tr> <td>VIIС в том числе: строительно-монтажных работ</td> <td>то же 8,39</td> <td>-</td> </tr> <tr> <td>VIIО оборудования</td> <td>" 8,26</td> <td>-</td> </tr> <tr> <td>VIIЕ Стоимость строительно-монтажных работ 1м² общей площади</td> <td>руб. -</td> <td>230</td> </tr> </tbody> </table>		Наименование	Всего	Удельный показатель	VIIA СТОИМОСТЬ			VIIВ Общая сметная стоимость	тыс. руб. 16,65	-	VIIС в том числе: строительно-монтажных работ	то же 8,39	-	VIIО оборудования	" 8,26	-	VIIЕ Стоимость строительно-монтажных работ 1м ² общей площади	руб. -	230	<table border="1"> <thead> <tr> <th>Наименование</th> <th>Всего</th> <th>Удельный показатель</th> </tr> </thead> <tbody> <tr> <td>VIKA РАСХОДЫ</td> <td></td> <td></td> </tr> <tr> <td>VIKB Расход строительных материалов</td> <td></td> <td></td> </tr> <tr> <td>Цемент</td> <td>т 12,125</td> <td>-</td> </tr> <tr> <td>Цемент, приведенный к М 400</td> <td>то же 11,38</td> <td>-</td> </tr> <tr> <td>То же, на 1м² общей площади</td> <td>" -</td> <td>0,312</td> </tr> <tr> <td>Сталь</td> <td>" 1,576</td> <td>-</td> </tr> </tbody> </table>		Наименование	Всего	Удельный показатель	VIKA РАСХОДЫ			VIKB Расход строительных материалов			Цемент	т 12,125	-	Цемент, приведенный к М 400	то же 11,38	-	То же, на 1м ² общей площади	" -	0,312	Сталь	" 1,576	-
Наименование	Всего	Удельный показатель																																								
VIIA СТОИМОСТЬ																																										
VIIВ Общая сметная стоимость	тыс. руб. 16,65	-																																								
VIIС в том числе: строительно-монтажных работ	то же 8,39	-																																								
VIIО оборудования	" 8,26	-																																								
VIIЕ Стоимость строительно-монтажных работ 1м ² общей площади	руб. -	230																																								
Наименование	Всего	Удельный показатель																																								
VIKA РАСХОДЫ																																										
VIKB Расход строительных материалов																																										
Цемент	т 12,125	-																																								
Цемент, приведенный к М 400	то же 11,38	-																																								
То же, на 1м ² общей площади	" -	0,312																																								
Сталь	" 1,576	-																																								

ТРАНСФОРМАТОРНАЯ ПОДСТАНЦИЯ
С ЧЕТЫРЬМЯ КАБЕЛЬНЫМИ ВВОДАМИ 6-10 кВ НА ДВА
ТРАНСФОРМАТОРА МОЩНОСТЮ ДО 2х400 кВА
ТИП К-42-400 М4

ТИПОВОЙ ПРОЕКТ
407-3-349.84

Лист 2
Страница 4

Наименование		Всего	Удельный показатель	Наименование		Всего	Удельный показатель
V11R	Стоимость строительно-монтажных работ на 1м3 строительного объема	руб. -	41,6	Сталь, приведенная к классам А-I и С38/23	т	1,930	-
V11V	Стоимость общая на расчетный показатель	то же -	20,8	То же, на 1м2 общей площади	"	-	0,053
V11A	ТРУДОЕМКОСТЬ			То же, на расчетный показатель	"	-	0,0024
V13F	Построечные трудовые затраты	чел.ч 1159,21	-	Бетон и железобетон	м3	36,29	-
V13R	То же, на 1м3 строительного объема	то же -	5,75	в том числе:			
V13V	То же, на расчетный показатель	" -	1,45	монолитный	то же	18,14	-
V4KA	ЭКСПЛУАТАЦИОННЫЕ ПОКАЗАТЕЛИ			сборный	"	18,15	-
V4KK	Потребная электрическая мощность	кВт 2		То же, на 1м2 общей площади	"	-	0,993
				Лесоматериалы	"	1,115	-
				Лесоматериалы, приведенные к круглому лесу	"	1,869	-
				Кирпич	тыс. шт.	15,62	-
				То же, на 1 м2 общей площади	то же -	-	0,428
				ТЕХНИЧЕСКИЕ ХАРАКТЕРИСТИКИ			
				63NB Объем строительный	м3	201,53	-
				V11P Объем строительный на расчетный показатель	то же -	-	0,252
				630C Площадь застройки	м2	51,94	-
				630B Общая площадь	то же	36,53	-
				V10K Общая площадь на расчетный показатель	"	-	0,046

ДОПОЛНИТЕЛЬНЫЕ ДАННЫЕ

Показатели приведены для I-й схемы электроснабжения на напряжении 6-10 кВ

Расчетный показатель - 1 кВА установленной мощности
Расчетных единиц - 800 кВА

Проект выполнен взамен типового проекта 407-3-166/75

Сметная документация составлена в нормах и ценах 1984г.

876A СОСТАВ ПРОЕКТНОЙ ДОКУМЕНТАЦИИ

- Альбом I - Электротехнические чертежи, отопление и вентиляция, архитектурно-строительные решения и ведомости потребности в материалах.
Альбом II - Конструкции металлические.
Альбом III - Спецификации оборудования.
Альбом IV - Сметы.
Объем проектных материалов, приведенных к формату А4 - 378 форматок.

876A АВТОР ПРОЕКТА

ГИПРОКОММУЭНЕРГО Ивановское отделение, 153396, ГСП, г. Иваново
ул. Жиделева, 35

876A УТВЕРЖДЕНИЕ

Утвержден Минжилкомхозом РСФСР. Приказ № 12-ТД от 8 июня 1984г.
Введен в действие Гипрокоммуэнерго. Приказ № 60 от 22 июня 1984г.
Срок действия типового проекта 407-3-349.84 - 1990 г.

876A ПОСТАВЩИК

Свердловский филиал ЦИП, 620062, Свердловск, ул. Чебышева, 4

Инв. № 19819

Катал.л. № 050305