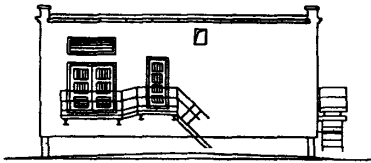
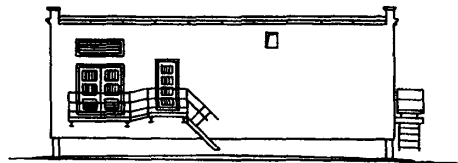


<p>СССР</p>	<p>СТРОИТЕЛЬНЫЙ КАТАЛОГ ЧАСТЬ 2 ТИПОВЫЕ ПРОЕКТЫ ПРЕДПРИЯТИЙ, ЗДАНИЙ И СООРУЖЕНИЙ</p>	<p>ТИПОВОЙ ПРОЕКТ 407-3-264М УДК 621.311.4</p>
<p>ЦИТП</p>	<p>ТРАНСФОРМАТОРНАЯ ПОДСТАНЦИЯ С КАБЕЛЬНЫМИ ВВОДАМИ 6-10 и 0,4кВ ДЛЯ ОБЪЕКТОВ ЖЕЛЕЗНОДОРОЖНОГО ТРАНСПОРТА ТРАССЫ БАМ</p>	<p>ДИЕВ</p>
<p>ДЕКАБРЬ 1981</p>	<p>(ТИП К-42-630 БАМ)</p>	<p>На 3-х листах На 6-и страницах Страница I</p>

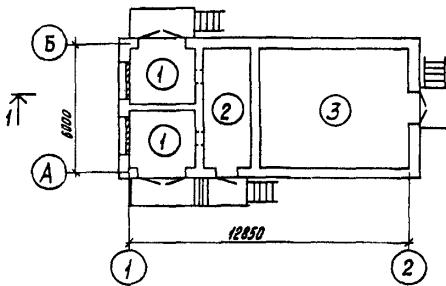
ФАСАД 1-2



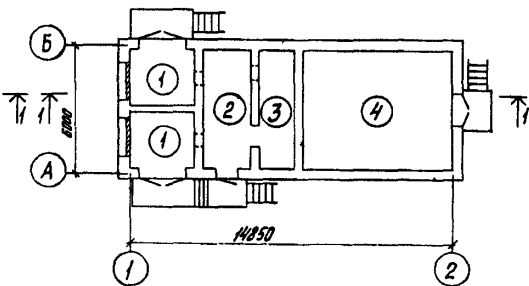
ФАСАД 1-2



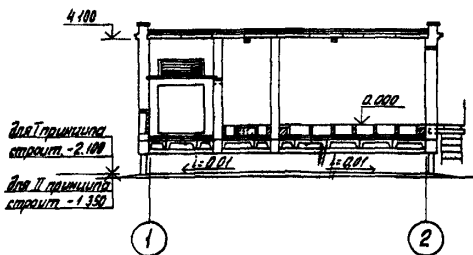
ПЛАН БЕЗ ЩИТА УПРАВЛЕНИЯ



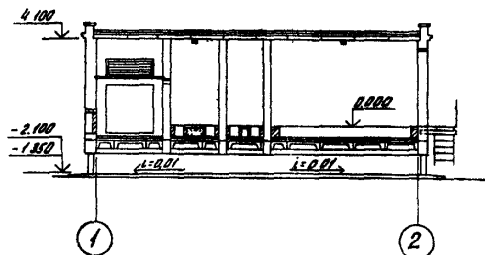
ПЛАН СО ЩИТОМ УПРАВЛЕНИЯ



РАЗРЕЗ I-I



РАЗРЕЗ I-I

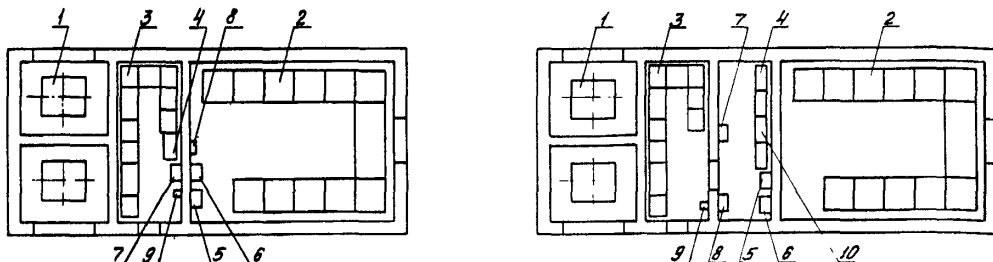


ТРАНСФОРМАТОРНАЯ ПОДСТАНЦИЯ С КАБЕЛЬНЫМИ ВВОДАМИ 6-10 И 0,4 кВ ДЛЯ ОБЪЕКТОВ Ж.Д.ТРАНСПОРТА ТРАССЫ БАМ. (ТИП К-42-630 БАМ)	ТИПОВОЙ ПРОЕКТ 407-3-264М	Лист I Страница 2
--	--------------------------------------	------------------------------

ЭКСПЛИКАЦИЯ ПОМЕЩЕНИЙ

Но- мер	Наименование	Площадь м ²	Но- мер	Наименование	Площадь м ²
I	Камера силового трансформатора	16,1	I	Камера силового трансформатора	16,1
2	Помещение щита 0,4кВ	12,9	2	Помещение щита 0,4кВ	12,9
3	Помещение РУ 6-10кВ	37,8	3	Помещение щита управления	9,1
			4	Помещение РУ 6-10кВ	37,8

ПЛАН РАЗМЕЩЕНИЯ ТЕХНОЛОГИЧЕСКОГО ОБОРУДОВАНИЯ



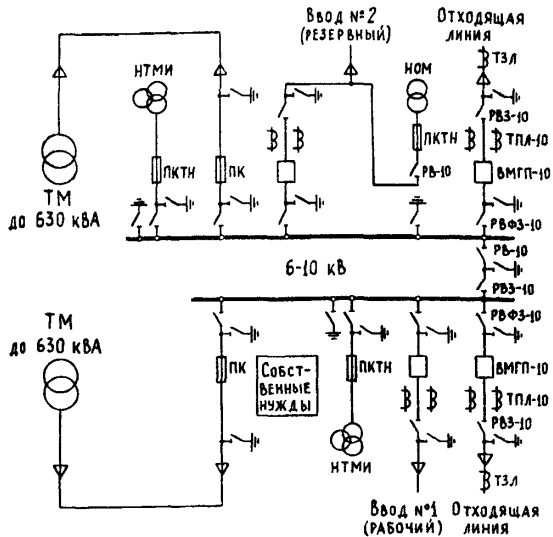
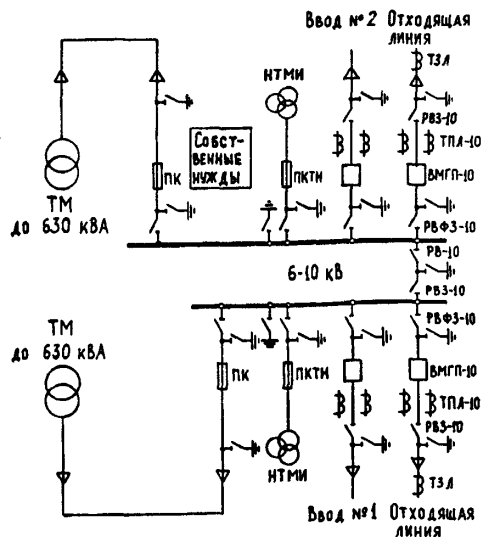
ЭКСПЛИКАЦИЯ ОБОРУДОВАНИЯ

Поз	Наименование и марка	Кол.	Поз	Наименование и марка	Кол.
I	Силовой трансформатор ТМ	2	6	Шкаф промреле телеуправления	I
2	Камера серии КВВО-2 (КСО-272)	II (I2)	7	Ящик управления ЯУ-5II6	I
3	Панель распределительная ЩО70	9	8	Аппаратура пункта связи	I
4	Шкаф собственных нужд	2	9	Щиток освещения ОПМ-I	I
5	Устройство телемеханики "Лисна"	I	10	Шкаф выпрямленного тока	2

**СХЕМЫ ЭЛЕКТРИЧЕСКИХ СОЕДИНЕНИЙ
(ВАРИАНТ С КСО-272)**

СХЕМА № I

СХЕМА № 2



ТРАНСФОРМАТОРНАЯ ПОДСТАНЦИЯ С КАБЕЛЬНЫМИ
ВВОДАМИ 6-10 и 0,4кВ ДЛЯ ОБЪЕКТОВ Ж.Д.ТРАНСПОРТА
ТРАССЫ БАМ (ТИП К-42-630 БАМ)

ТИПОВОЙ ПРОЕКТ
407-3-264М

Лист 2
Страница 3

СХЕМА № 3

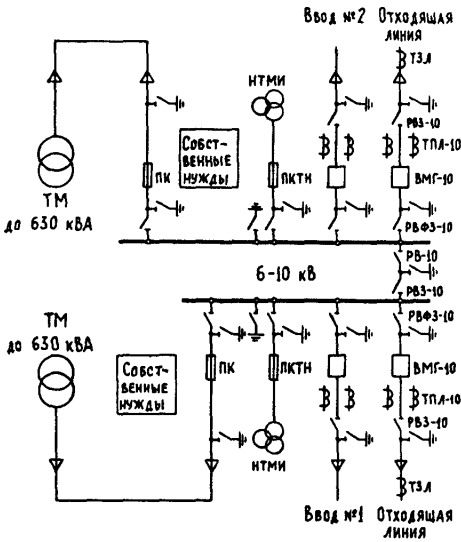
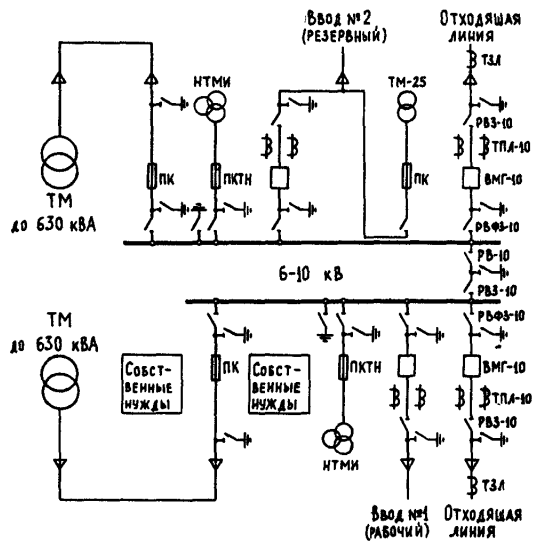


СХЕМА № 4



(ВАРИАНТ С КВВО-2)

СХЕМА № 1

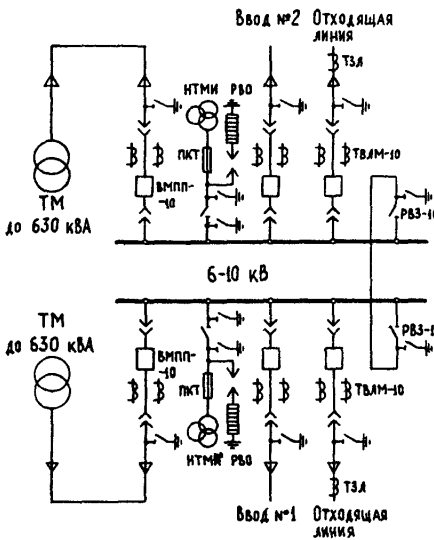
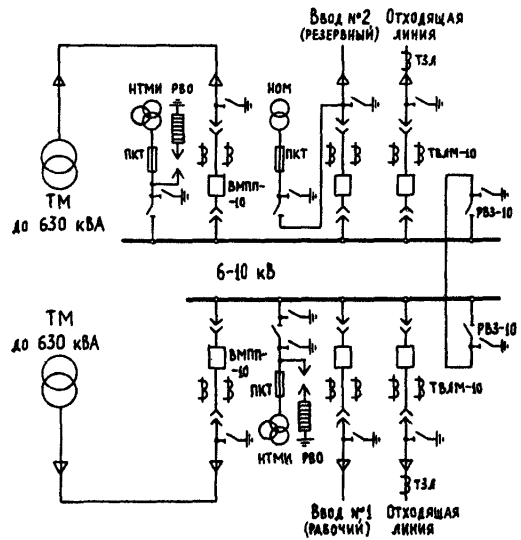


СХЕМА № 2



ТРАНСФОРМАТОРНАЯ ПОДСТАНЦИЯ С КАБЕЛЬНЫМИ
ВВОДАМИ 6-10 и 0,4кВ ДЛЯ ОБЪЕКТОВ Ж.Д.ТРАНСПОРТА
ТРАССЫ БАМ. (ТИП К-42-630 БАМ)

ТИПОВОЙ ПРОЕКТ
407-3-264М

Лист 3
Страница 4

СХЕМА № 3

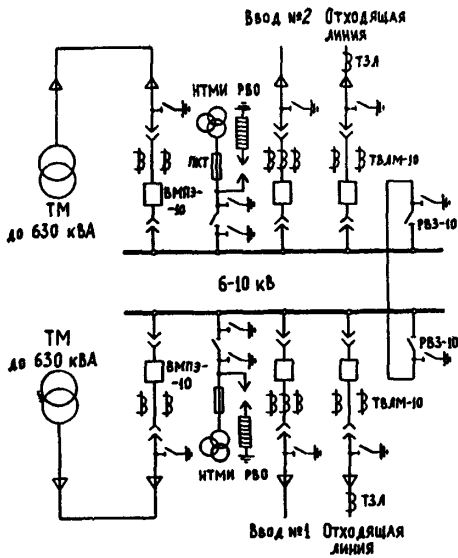
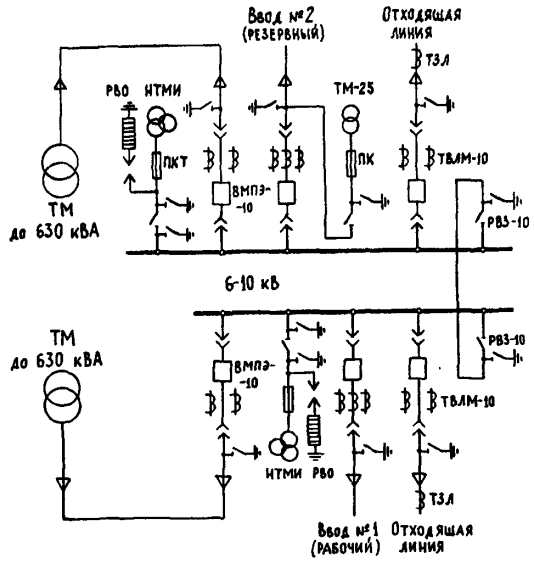


СХЕМА № 4

**Д2ВА СТРОИТЕЛЬНЫЕ КОНСТРУКЦИИ И ИЗДЕЛИЯ**

Фундаменты под стены - монолитные железобетонные на свайном основании.

Сваи - железобетонные индивидуальные.

Перекрытие - ж.б. плиты по серии ИИ 24-9 типоразмеров 2 (при сейсмичности 8-9 баллов по серии ИИС 24-1/73 типоразмеров I).

Стены кирпичные.

Перекрышки по серии I.I38-10 выпуск I типоразмеров 7.

Покрытие - ж.б. плиты по серии I.I4I-I в.2 типоразмеров 2 (при сейсмичности 8-9 баллов по серии ИИС-04-4 в.10 типоразмеров 2).

Плиты паралетные - сборные по серии I.438-I, типоразмеров 2.

Карнизные плиты по серии I.I38-3 выпуск I типоразмеров 2.

Кровля - четырехсклонная, рубероидная, утепленная.

Полы - цементно-песчаные по бетонной подготовке и по керамзитобетону.

Ворота - деревянные, индивидуальные.

Двери - по ГОСТ 14624-69.

Утеплитель - керамзитобетон с $\gamma = 500 \text{ кг/м}^3$.

Наибольшая масса монтажного элемента (свая С12Г) - 2,27т.

Ж30В СКОРОСТНОЙ НАПОР ВЕТРА - 45 кгс/м²

В200 СТЕПЕНЬ ОГНЕСТОЙКОСТИ - вторая

И12В РАСЧЕТНАЯ ТЕМПЕРАТУРА НАРУЖНОГО ВОЗДУХА - минус 45°С

И5УА ОТДЕЛКА НАРУЖНАЯ

Кирпичная кладка с расшивкой швов.

ВНУТРЕННЯЯ

Побелка стен и потолков известковым раствором.

С3ГА ИНЖЕНЕРНОЕ ОБОРУДОВАНИЕ

Отопление - электрическое с автоматическим поддержанием температур, необходимых для нормальной работы технологического оборудования.

Вентиляция - естественная, приточно-вытяжная.

В РУ 6-10кВ предусмотрена аварийная вентиляция.

Ж30В ВЕС СНЕГОВОГО ПОКРОВА - 100 кгс/м²

С200 КЛИМАТИЧЕСКИЕ РАЙОНЫ СССР - I-III

С200 ИНЖЕНЕРНО-ГЕОЛОГИЧЕСКИЕ УСЛОВИЯ - вечномёрзлые грунты.

С200 СЕЙСМИЧНОСТЬ - 8-9 баллов.
/конструктивный вариант/

ТРАНСФОРМАТОРНАЯ ПОДСТАНЦИЯ С КАБЕЛЬНЫМИ
ВВОДАМИ 6-10 и 0,4кВ ДЛЯ ОБЪЕКТОВ Ж.Д.ТРАНСПОРТА
ТРАССЫ БАМ. (ТИП К-42-630БАМ)

ТИПОВОЙ ПРОЕКТ
407-3-264М

Лист 3
Страница 5

СЗДТ ТЕХНОЛОГИЧЕСКИЙ ПРОЦЕСС.

Трансформаторная подстанция (ТП) 6-10кВ предназначена для электроснабжения объектов железнодорожного транспорта на трассе БАМ.

Оборудование ТП размещается в одноэтажном отдельно стоящем здании на свайном основании. В отдельных помещениях располагаются два силовых трансформатора мощностью до 630кВА, распределительное устройство (РУ) 6-10кВ, щит 0,4кВ и щит управления (для варианта ТП со щитом управления).

Технологический процесс распределения электроэнергии на напряжении 6-10 и 0,4кВ-непрерывный.

Питание и распределение электроэнергии на напряжении 6-10кВ в ТП производится по четырем схемам:

Схема № 1. Питание ТП осуществляется по двум раздельно работающим линиям. Оперативный ток переменный.

Схема № 2. Питание ТП осуществляется по двум линиям, из которых одна рабочая и одна резервная, с АВР на резервной линии. Оперативный ток переменный.

Схема № 3. Питание ТП осуществляется по двум раздельно работающим линиям. Оперативный ток постоянный.

Схема № 4. Питание ТП осуществляется по двум линиям, из которых одна рабочая и одна резервная, с АВР на резервной линии. Оперативный ток выпрямленный.

ТП без помещения щита управления применяется для схем № 1, 2, 3 РУ 6-10кВ, комплектуемых камерами серии КСО-272 и для схем РУ 6-10кВ № 1 и 2 с камерами серии КВВ0-2.

ТП с помещением щита управления применяется для схемы № 4 РУ 6-10кВ, комплектуемой камерами серии КСО-272 и для схем РУ 6-10кВ № 3 и № 4 с камерами серии КВВ0-2.

Питание и распределение электроэнергии на напряжении 0,4кВ производится по схемам с автоматическим вводом резерва (АВР) на секционном автомате 0,4кВ или без АВР. Щит 0,4кВ ТП комплектуется панелями серии Щ070, предусматривается установка панели уличного освещения.

Проект ТП разработан для применения его в телемеханизированных сетях 6-10кВ с использованием аппаратуры телемеханики типа "Лисна-В".

Наименование		Всего	Удельный показа- тель	Наименование		Всего	Удельный показа- тель
V11A СТОИМОСТЬ							
V11B	Общая сметная стоимость	тыс. руб.	88,42	-			
в том числе:							
V11L	строительно-монтажных работ	то же	62,13	-			
V11O	оборудования	"	26,29	-			
V11S	Стоимость строительно-монтажных работ 1м2 общей площади	руб.	-	558,67			
V11R	Стоимость строительно-монтажных работ на 1м3 строительного объема	то же	-	100,7			
V11V	Стоимость общая на расчетный показатель	"	-	70,17			
V11A ТРУДОЕМКОСТЬ							
V11Y	Построечные трудовые затраты	чел. дн.	910,85	-			
V11Z	То же, на 1м3 строительного объема	то же	-	1,56			
V11V	То же, на расчетный показатель	"	-	0,72			
V11A РАСХОДЫ							
V11B	Расход строительных материалов: цемент, приведенный к М400	т	44,59	-			
	То же, на 1м2 общей площади	то же	-	0,58			
	Сталь	"	17,71	-			
	Сталь, приведенная к классам А-I и С38/23	"	17,71	-			
					ТЕХНИЧЕСКАЯ ХАРАКТЕРИСТИКА		
					СЗДВ Объем строительный м3	582,5	-

ТРАНСФОРМАТОРНАЯ ПОДСТАНЦИЯ С КАБЕЛЬНЫМИ ВВОДАМИ 6-10 к 0,4кВ ДЛЯ ОБЪЕКТОВ Ж.Д.ТРАНСПОРТА ТРАССЫ БАМ (ТИП К-42-630 БАМ)	ТИПОВОЙ ПРОЕКТ 407-3-264М	Лист 3 Страница 6
--	--------------------------------------	------------------------------

Наименование	Всего	Удельный показа- тель	Наименование	Всего	УДЕЛЬНЫЙ ПОКАЗА- ТЕЛЬ
То же, на 1м2 общей площади	-	0,23			
То же, на расчетный показатель	то же	-	V1NP Объем строительный на расчетный показатель	м3	-
Бетон и железобетон	142,01	-			0,46
в том числе:					
монолитный	то же	57,21			
сборный	"	84,8			
То же, на 1м2 общей площади	"	-	G3CO Площадь застройки	м2	III,41
Лесоматериалы	"	1,45	G3OB Общая площадь	то же	75,9
Лесоматериалы, приведенные к круглому лесу	"	1,93	V1OK Общая площадь на расчетный показатель	"	-
Кирпич	тыс. шт.	48,76			0,06
То же, на 1м2 общей площади	то же	-			0,63

ДОПОЛНИТЕЛЬНЫЕ ДАННЫЕ

Расчетный показатель - I кВА установленной мощности
Показатели приведены - для сейсмичности 8-9 баллов

ВТБА СОСТАВ ПРОЕКТНОЙ ДОКУМЕНТАЦИИ

- Альбом I - Общая пояснительная записка
- Альбом II - Электротехнические чертежи. (вариант с КСО-272)
- Альбом III - Электротехнические чертежи (вариант с КВВО-2)
- Альбом IV - Архитектурно-строительные решения. Отопление и вентиляция. Вариант без помещения щита управления.
- Альбом V - Архитектурно-строительные решения. Отопление и вентиляция. Вариант с помещением щита управления
- Альбом VI - Архитектурно-строительные решения. Отопление и вентиляция. Вариант без помещения щита управления. (Сейсмичность 8-9 баллов)
- Альбом VII - Архитектурно-строительные решения. Отопление и вентиляция. Вариант с помещением щита управления (Сейсмичность 8-9 баллов)
- Альбом VIII - Заказные спецификации.
- Альбом IX - Сметы.
- Альбом X - Сметы (сейсмичность 8-9 баллов)

Объем проектных материалов, приведенный к формату II, - 1425 форматок

ВТБА АВТОР ПРОЕКТА

ГИПРОКОММУНЭНЕРГО, Ивановское отделение, 153396, ГСП, г.Иваново, ул. Жиделева, 35

ВТБА УТВЕРЖДЕНИЕ

Утвержден и введен в действие Министерством путей сообщения СССР, решение № П-16533 от 14.05.1980г. Срок действия Т.П.407-3-264М - 1988г.

ВТБА ПОСТАНЩИК

Мосгипротранс, 129278, г.Москва, ул. Павла Корчагина, 2