


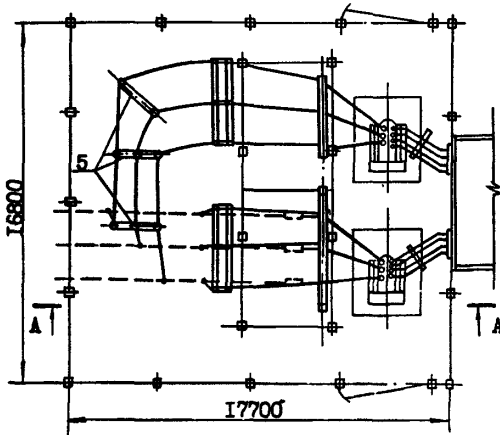
исл. (2-87)

4-10+12-78

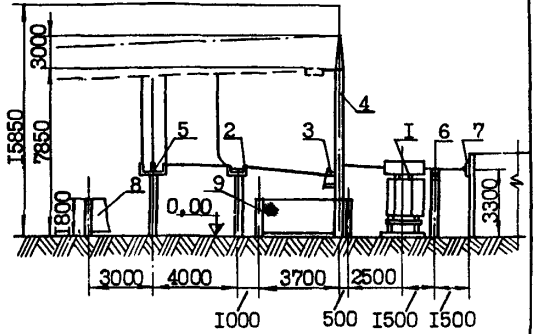
172

	<p>ТРАНСФОРМАТОРНЫЕ ПОДСТАНЦИИ НАПРЯЖЕНИЕМ 35/0,4 кВ С ДВУМЯ ТРАНСФОРМАТОРАМИ МОЩНОСТЮ 630, 1000 кВА ДЛЯ ЭЛЕКТРОСНАБЖЕНИЯ НАСОСНЫХ СТАНЦИЙ НА ЗАКРЫТОЙ ОРОСИТЕЛЬНОЙ СЕТИ</p>	<p>П А С П О Р Т ТИПОВОЙ ПРОЕКТ 407-3-242 УЛК 621.311.4</p>
<p>ЧАСТЬ 2 Раздел 4 Группа 407-3</p>	<p>Область применения - электроснабжение мелкоразливных насосных станций, работающих на закрытую оросительную сеть. Расчетная температура наружного воздуха -40°C. Скоростной напор ветра - 50 кг/м^2.</p>	<p>Разработан В/О "Союзводпроект" Москва, Б-174, Басманный тупик, 6 Утвержден Минводхозом СССР Протокол № 224 от 5 апреля 1977 г. Введен в действие с 20.07.78г. Минводхозом СССР Приказ № 332 от 11 июля 1978 г.</p>

ПЛАН ПОДСТАНЦИИ



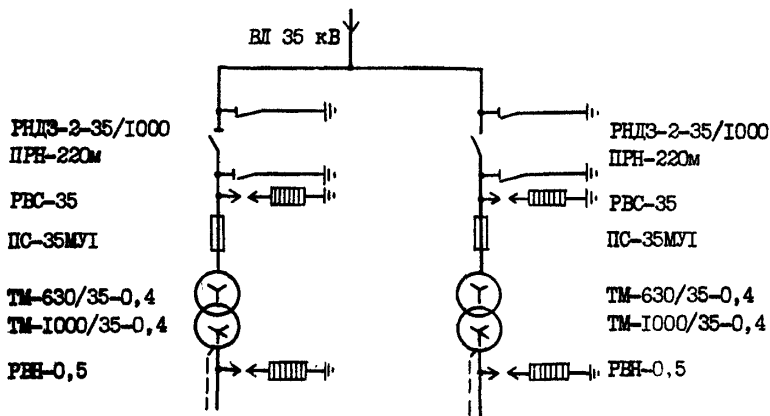
A - A



ЭКСПЛИКАЦИЯ

1. Силовой трансформатор. 2. Опора с разъединителем РНДЗ-2-35/1000. 3. Опора со стрелющими предохранителями ПС-35МУ1 и разрядниками РВС-35. 4. Портал ошиновки. 5. Опора с опорными изоляторами ОНС-35-500. 6. Опора с опорными изоляторами ОНС-10-300 и разрядниками РН-0,5. 7. Плита с проходными изоляторами ПИ-10. 8. Ограждение подстанции. 9. Ограждение стрелющих предохранителей ПС-35МУ1.

СХЕМА ЭЛЕКТРИЧЕСКИХ СОЕДИНЕНИЙ



Шинные вводы в здание насосной станции

ОПИСАНИЕ СООРУЖЕНИЯ

В проекте разработаны трансформаторные подстанции напряжением 35/0,4 кВ с двумя трансформаторами мощностью 630, 1000 кВА.

Подстанции - тушковые, присоединение к ВЛ 35 кВ осуществляется через разъединители и предохранители.

Линейные вводы на напряжение 35 кВ приняты одноцепными воздушными.

Вводы в здание насосной станции на напряжение 0,4 кВ приняты шинными.

Оборудование трансформаторных подстанций устанавливается на порталах и железобетонных стойках. Порталы - железобетонные с металлической траверсой.

Силовые трансформаторы, оборудование ОРУ и железобетонные изделия поставляются заводами-изготовителями.

ОСНОВНЫЕ ПОКАЗАТЕЛИ

ПЛОЩАДЬ		
территории	м ²	300
длина ограды	м	63
РАСХОД МАТЕРИАЛОВ		
цемента	т	9,12
стали	т	4,94
сборного железобетона	м ³	13,17
кирпича	тыс. шт.	0,24

СМЕТНАЯ СТОИМОСТЬ		
общая	тыс. руб.	11,53
строительно-монтажных работ	"	5,13
оборудования	"	6,40

СТРОИТЕЛЬНЫЕ КОНСТРУКЦИИ

Портал - железобетонные стойки ВС-2 серии 3.407-97, вып.2, типоразмер - I.
 Фундамент под трансформаторы и опоры под оборудование - железобетонные стойки УСО серии 3.407-102, вып.1, типоразмеров - 2.
 Столбы ограды (СТ-2Б) - железобетонные, проект № 407-3-242 *ол/л*; типоразмер - I.
 Траверса портала - металлическая серии 3.407-97, вып.2, типоразмер - I.

ОБОРУДОВАНИЕ

Трансформатор типа ТМ 35/0,4 кВ	шт.	2
Разъединитель типа РНДЗ-2-35/1000	"	2
Предохранитель типа ПС-35МУ1	"	6
Разрядник типа РВС-35	"	6
Опора шинная типа ШО-35	"	6
Изолятор типа ОНС-35-500	"	8
Изолятор типа ОНС-10-300	"	6
Разрядник типа РНН-0,5	"	6

ДОПОЛНИТЕЛЬНЫЕ ДАННЫЕ

1. Указанные в паспорте данные относятся к подстанции без перемычки на стороне 35 кВ с трансформаторами мощностью 630 кВА.

2. Срок действия проекта № 407-3-242 1989 г.

СОСТАВ ПРОЕКТА

Альбом I - Электротехническая часть. Архитектурно-строительные решения.
 Конструкции металлические. Заказные спецификации

Альбом II - С м е т ы

Альбом III - Ограда КТП 35/10 кВ

Объем проектных материалов 236 форматок

Проект распространяет: В/О "Совзводпроект"
 107005 г. Москва, Б-5
 Бауманская, 43/1

Инв. №
 Пасп. № 039379