

<p>СССР</p>	<p>СТРОИТЕЛЬНЫЙ КАТАЛОГ ЧАСТЬ 2 ТИПОВЫЕ ПРОЕКТЫ ПРЕДПРИЯТИЙ, ЗДАНИЙ И СООРУЖЕНИЙ</p>	<p>ТИПОВОЙ ПРОЕКТ 407-3-327 УДК 621.311.4</p>
<p>ЦИТП</p>	<p>УСТАНОВКА КОМПЛЕКТНЫХ ТРАНСФОРМАТОРНЫХ ПОДСТАНЦИЙ НАПРЯЖЕНИЕМ 10/0,4 кВ ТУШКОВОГО ТИПА МОЩНОСТЬЮ 400 и 630 кВ.А (ТИП КТПТ-В-630-1 и ТИП КТПТ-К-630-1)</p>	<p>БІЕА</p>
<p>МАЙ 1983</p>		<p>На 2 листах На 3 страницах Страница I</p>

ПРИСОЕДИНЕНИЕ ВЛ 10 и 0,4 кВ К ПОДСТАНЦИИ С ВОЗДУШНЫМИ ВВОДАМИ

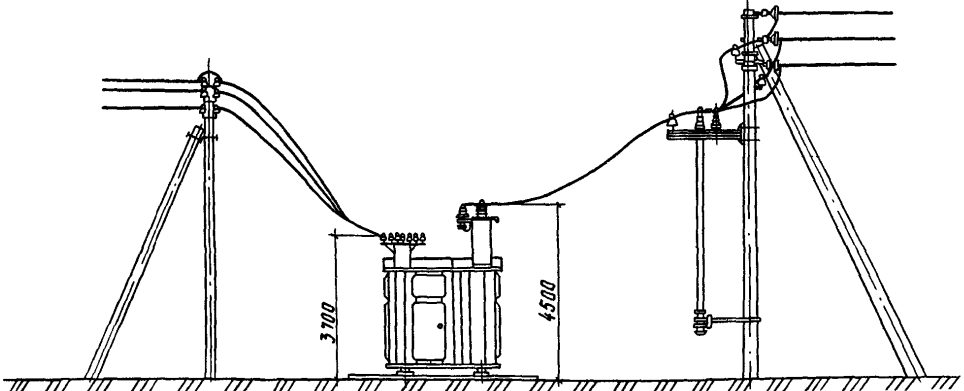
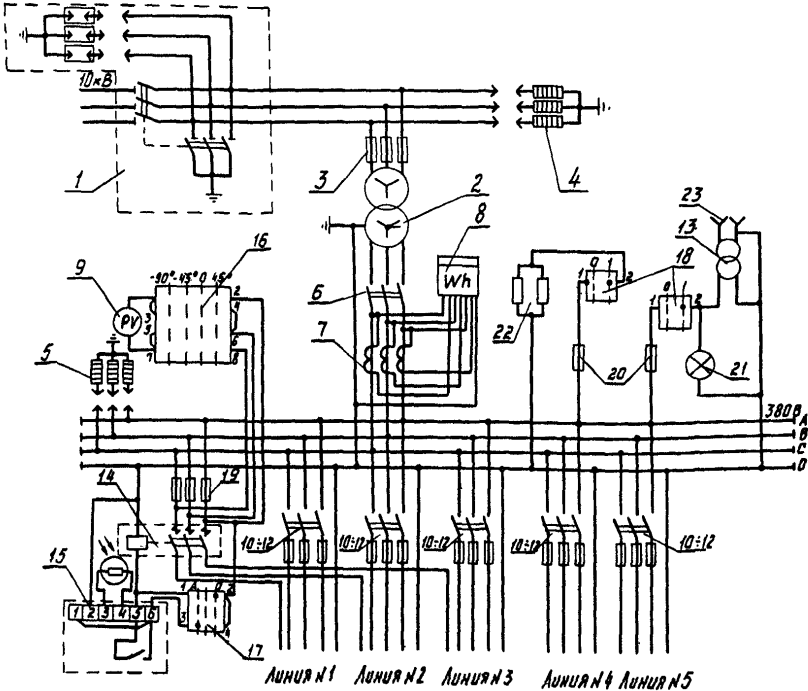


СХЕМА ЭЛЕКТРИЧЕСКИХ СОЕДИНЕНИЙ ПОДСТАНЦИИ



УСТАНОВКА КОМПЛЕКТНЫХ ТРАНСФОРМАТОРНЫХ ПОДСТАНЦИЙ НАПРЯЖЕ-
НИЕМ 10/0,4 кВ ТУПИКОВОГО ТИПА МОЩНОСТЬЮ 400 и 630 кВ.А
(ТИП КТПТ-В-630-1 и ТИП КТПТ-К-630-1)

ТИПОВОЙ ПРОЕКТ
407-3-327

Лист I
Страница 2

ЭКСПЛИКАЦИЯ ОБОРУДОВАНИЯ

Но- мер	Наименование	Кол.	Но- мер	Наименование	Кол.
I	Разъединятельный пункт 10 кВ	I	I3	Трансформатор понижающий типа ОСО-0,25, 220/36 В	I
2	Трансформатор силовой типа ТМ - □/10	I	I4	Дукаватель магнитный типа ПМЛ-210004	I
3	Предохранитель типа ПК□ -10-□/□	3	I5	Фотореле типа ФР-2	I
4	Разрядник вентиляный типа РВО-10	3	I6	Переключатель типа ПКУЗ-В1442049	I
5	Разрядник вентиляный типа РВН-0,5У1	3	I7	Переключатель типа ПКУЗ-В1440102	I
6	Блок выключатель (рубильник) БВ- □ Р-2315	I	I8	Выключатель пакетный типа ПКВ10-1-1-П 2	
7	Трансформатор тока типа ТК-20 □ /5	3	I9	Предохранитель типа Е27 I пл.вст.=16А	3
8	Счетчик активной энергии типа САТУ-И672М 380 В, 5А	I	20	Предохранитель типа Е27 I пл.вст.=6,3А	2
9	Вольтметр типа З-378 02500 В	I	21	Лампа накаливания типа НВ-27	I
10	Блок предохранитель-выключатель типа БВВ-1	□	22	Реактор типа ПЗ-75, 700 Ом	2
11	Блок предохранитель-выключатель типа БВВ-2	□	23	Розетка штепсельная, индекс 03210	I
12	Блок предохранитель-выключатель типа БВВ-4	□			

D1AA ТЕХНИЧЕСКАЯ ХАРАКТЕРИСТИКА

Комплектная трансформаторная подстанция (КТПТ) напряжением 10/0,4 кВ тупикового типа мощностью 400 и 630 кВ.А (размер блоков 2250х2750х4100 (2420) мм) предназначается для трансформирования электроэнергии на напряжение 0,4 кВ и питания электроэнергией сельских населенных пунктов, производственных и других потребителей.

D2BA	СТРОИТЕЛЬНЫЕ КОНСТРУКЦИИ И ИЗДЕЛИЯ	СЗГА	ИНЖЕНЕРНОЕ ОБОРУДОВАНИЕ
	Фундамент - стойки марки УСО-5А сборные железобетонные (или УСО-4А) по серии З.407-102 выпуск I, или приставки ПТ-1,7-3,35 по ГОСТ 14295-75. Блок КТП - металлический заводского изготовления		Напряжение - 10 и 0,4 кВ переменного тока, промышленной частоты Кран грузоподъемность - 3 т
J30B	СКОРОСТНОЙ НАПОР ВЕТРА $\frac{55 \text{ кгс/м}^2}{0,53 \text{ кПа}}$	J3NB	ВЕС СНЕГОВОГО ПОКРОВА $\frac{150 \text{ кгс/м}^2}{1,47 \text{ кПа}}$
N1BD	РАСЧЕТНАЯ ТЕМПЕРАТУРА НАРУЖНОГО ВОЗДУХА - от +40°C до -45°C	G2EB	ИНЖЕНЕРНО-ГЕОЛОГИЧЕСКИЕ УСЛОВИЯ - обычные
G2DD	КЛИМАТИЧЕСКИЕ РАЙОНЫ СССР - I, II, III, IV		
G3DT	ТЕХНОЛОГИЧЕСКИЙ ПРОЦЕСС		
	КТП изготавливается и поставляется Курганским электромашиностроительным заводом Главсаль-электросетей одним металлическим блоком, который состоит из трех узлов: низковольтного, высоковольтного и силового трансформатора. Силовой трансформатор в поставку завода не входит. КТП устанавливается на готовый фундамент.		

УСТАНОВКА КОМПЛЕКТНЫХ ТРАНСФОРМАТОРНЫХ ПОДСТАНЦИЙ НАПРЯЖЕНИЕМ 10/0,4 кВ ТУПИКОВОГО ТИПА МОЩНОСТЬЮ 400 и 630 кВ.А (ТИП КНПТ-В-630-1 и ТИП КНПТ-К-630-1)			ТИПОВОЙ ПРОЕКТ 407-3-327				Лист 2 Страница 3					
Наименование			Всего				Удельный показатель					
			Вариант установки									
			I	II	III	IV	I	II	III	IV		
V11A	СТОИМОСТЬ											
V11B	Общая сметная стоимость	тыс. руб.	3,38	3,34	3,31	3,44	-	-	-	-	-	-
	в том числе:											
V11L	строительно-монтажных работ	то же	0,51	0,47	0,44	0,57	-	-	-	-	-	-
V11O	оборудования	"-	2,87	2,87	2,87	2,87	-	-	-	-	-	-
V11V	Стоимость общая на расчетный показатель	руб.	-	-	-	-	5,37	5,3	5,25	5,46		
V11A	ТРУДОЕМКОСТЬ											
V11F	Построечные трудовые затраты	чел.-дн.	29,08	29,29	28,77	29,48	-	-	-	-	-	-
V11V	То же, на расчетный показатель	"	-	-	-	-	0,046	0,046	0,046	0,047		
V1KA	РАСХОДЫ											
V1KB	Расход строительных материалов											
	Цемент, приведенный к М400	т	0,162	0,110	0,088	0,220	-	-	-	-	-	-
	То же, на расчетный показатель	кг	-	-	-	-	0,26	0,17	0,14	0,35		
	Сталь	т	0,151	0,114	0,081	0,207	-	-	-	-	-	-
	Сталь прокатная, приведенная к классу А1 и С38/23	т	0,183	0,127	0,097	0,255	-	-	-	-	-	-
	в том числе: арматурная сталь	"	0,116	0,078	0,052	0,155	-	-	-	-	-	-
	То же, на расчетный показатель	кг	-	-	-	-	0,3	0,2	0,15	0,4		
	Железобетон сборный	м3	0,56	0,38	0,20	0,76	-	-	-	-	-	-
	Лесоматериалы	"	-	-	-	0,05	-	-	-	-	-	-
	Лесоматериалы, приведенные к круглому лесу	"	-	-	-	0,08	-	-	-	-	-	-
	ТЕХНИЧЕСКИЕ ХАРАКТЕРИСТИКИ											
G30C	Площадь застройки	м2	27,0	27,0	27,0	27,0	-	-	-	-	-	-
V10K	Площадь застройки на расчетный показатель	"	-	-	-	-	0,043	0,043	0,043	0,043		
	ДОПОЛНИТЕЛЬНЫЕ ДАННЫЕ											
	Проект разработан взамен типового проекта 407-3-139/77. Расчетный показатель - I кв.А установленной мощности. Все данные приведены для 4-х вариантов КНПТ с масляным трансформатором мощностью 630 кВ.А. I вариант установки - четыре стойки марки УСО-5А; II вариант - две стойки марки УСО-4А, уложенные горизонтально; III вариант - две приставки III-1,7-3,35; IV вариант - четыре стойки марки УСО-4А, закреплены в сверловых котлованах.											
V7EA	СОСТАВ ПРОЕКТНОЙ ДОКУМЕНТАЦИИ											
	Альбом I - Пояснительная записка и чертежи											
	Альбом II - Сметы											
	Объем проектных материалов, приведенных к формату II - 102 форматки.											
V7BA	АВТОР ПРОЕКТА	СЕЛЬЭНЕРГОПРОЕКТ, III395, Москва, аллея I-й Маявки, дом 15										
V7BA	УТВЕРЖДЕНИЕ	Утвержден и введен в действие институтом "Сельэнергопроект", приказ от 05.05.82 № 11-П. Срок действия - 1988 год										
	ПОСТАВЩИК	Свердловский филиал ЦИПТ, 620062, г.Свердловск, К-62, Чебышева, 4										
V7KA		Инв. № Катал.д. № 047489										