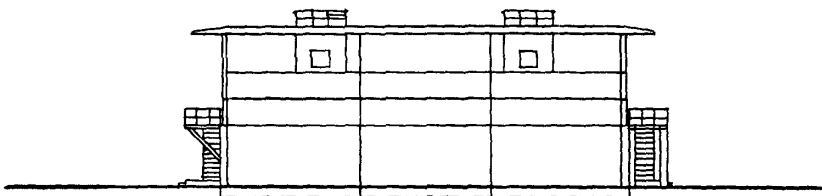
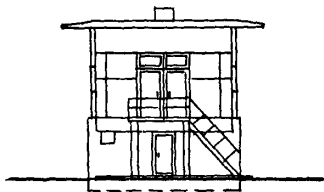


<p>СССР</p>	<p>СТРОИТЕЛЬНЫЙ КАТАЛОГ ЧАСТЬ 2 ТИПОВЫЕ ПРОЕКТЫ ПРЕДПРИЯТИЙ, ЗДАНИЙ И СООРУЖЕНИЙ</p>	<p>ТИПОВОЙ ПРОЕКТ 407-3-466.87</p>
<p>ЦИТП</p>		<p>УДК 621.316.172</p>
<p>МАРТ 1988</p>	<p>ЗРУ 6-10 КВ С КАБЕЛЬНЫМ ПОЛУЭТАЖОМ ЗРУ 10-(6x18)-I</p>	<p>На 2-х листах На 3-х страницах Страница I</p>

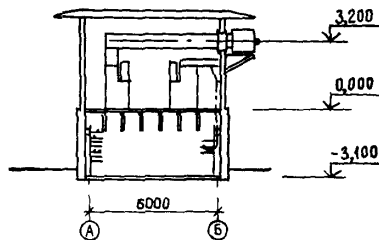
Ф А С А Д 4 - I



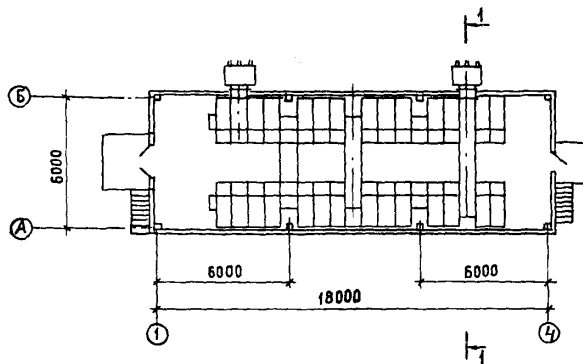
Ф А С А Д Б - А



Р А З Р Е З I - I



П Л А Н Н А О Т М. 0,000

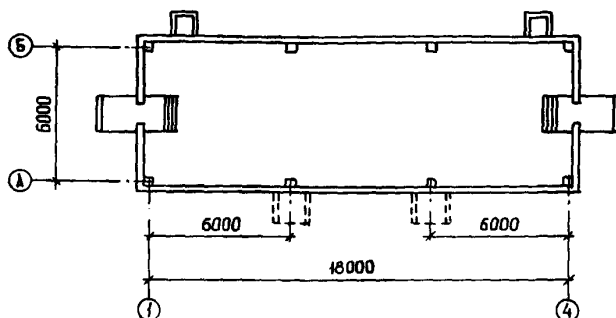


ЗРУ 6-10 кВ С КАБЕЛЬНЫМ ПОЛУЭТАЖОМ
ЗРУ 10-(6x18)-I

ТИПОВОЙ
ПРОЕКТ
407-3-466.87

Лист I
Страница 2

П Л А Н Н А О Т М. -3,100



D1AA ТЕХНИЧЕСКАЯ ХАРАКТЕРИСТИКА

Здание предназначено для установки в нем шкафов КРУ изготовления Московского завода "Электрошит" Минэнерго СССР (серий К-104 и К-105), а также заводов Минэлектротехпрома СССР (серий КМ-1ф и КМ-1) с обеспечением их двустороннего обслуживания.

Компоновка РУ 10 кВ предусматривает использование здания как для случая безреакторных вводов, так и для случаев с одинарными реакторами.

ЗРУ рассчитано для сооружения на высоте до 1000 м над уровнем моря.

D2BA СТРОИТЕЛЬНЫЕ КОНСТРУКЦИИ И ИЗДЕЛИЯ

Фундаменты - сборные железобетонные стоечного типа по серии 1.020-1/83 вып.1-1, типоразмеров 1, по серии 3.407-102 вып.1, типоразмеров - 1; ленточные из блоков по ГОСТ 13579-78, типоразмеров - 2

Колонны - сборные железобетонные по сериям 1.020-1/83 вып.2-1, 2-2, типоразмеров - 1 и 3.407-102 вып.1, типоразмеров - 2

Ригели - сборные железобетонные по серии 1.020-1/83 вып.3-1, 3-2, 3-3, типоразмеров - 2

Перекрытие и покрытие - сборные железобетонные плиты по сериям 1.041.1-2 вып.1, типоразмеров - 4 и 3.006.1-2/82 вып.1-2, типоразмеров - 1

Стены - панельные из ячеистого бетона по серии 1.030.1-1 вып.0-1, 0-3, 1-1, 1-2, 1-3, 2-1, 3-1, 3-3, 4-1, типоразмеров - 10

Лестницы - стальные по серии 1.450.3-3 вып.2, типоразмеров - 2

Кровля - из 4-х слоев рубероида на битумной мастике с защитным слоем гравия. Утеплитель - плитный из ячеистого бетона средней плотности 400 кг/м³ по ГОСТ 5742-76

Полы - бетонные

Двери деревянные по ГОСТ 14624-84, типоразмеров 3 и индивидуальные, типоразмеров - 1

Наибольшая масса монтажного элемента (цокольная панель) - 7,62 т

H5UA ОТДЕЛКА НАРУЖНАЯ

Окраска фасадов силикатной краской

ВНУТРЕННЯЯ

Затирка стен и клеевая окраска

СЭГА ИНЖЕНЕРНОЕ ОБОРУДОВАНИЕ

Отопление - электропечами типа ПЭТ-4

Вентиляция - аварийная вытяжная

Электроснабжение - от шита собственных нужд подстанции, напряжение 380/220 В

Электроосвещение - лампами накаливания

J30B СКОРОСТНОЙ НАПОР ВЕТРА -

0,38(38) кПа (кгс/м²)

B2CO СТЕПЕНЬ ОГНЕСТОЙКОСТИ - вторая

M1ED РАСЧЕТНАЯ ТЕМПЕРАТУРА НАРУЖНОГО ВОЗДУХА -

минус 20,30 (основное решение), 40 °С

J3MB ВЕС СНЕГОВОГО ПОКРОВА -

1,5(150) кПа (кгс/м²)

G2DD КЛИМАТИЧЕСКИЕ РАЙОНЫ СССР - I, II, III, IV

G2EE ИНЖЕНЕРНО-ГЕОЛОГИЧЕСКИЕ УСЛОВИЯ -

обычные

ЗРУ 6-10 кВ С КАБЕЛЬНЫМ ПОЛУЭТАЖОМ
ЗРУ 10-(6x18)-IТИПОВОЙ
ПРОЕКТ
407-3-466.87Лист 2
Страница 3

Наименование		Всего	Удельный показа- тель	Наименование		Всего	Удельный показа- тель
V1IA	СТОИМОСТЬ			Сталь	т	10,86(2,3)	-
V1IB	Общая сметная стоимость	тыс. руб.	23,49	Сталь, приведенная к классам А-I и Ст-3	"	12,74	-
V1IC	в том числе: строительно-монтажных работ	то же	22,44	То же, на I м ² общей площади	"	-	0,05
V1IO	оборудования (без оборудования 10 кВ)	"	1,05	То же, на расчетный показатель	"	-	0,05
V1IS	Стоимость строительно-монтажных работ I м ² общей площади	руб.	-	Бетон и железобетон	м ³	157,44	-
V1IR	Стоимость строительно-монтажных работ на I м ³ строительного объема	"	23,20	в том числе:			
V1IV	Стоимость общая на расчетный показатель	"	100,82	монолитный	"	30,20	-
V1JA	ТРУДОЕМКОСТЬ			сборный	"	127,24	-
V1JF	Построечные трудозатраты	чел.-дн.	451,47	То же, на I м ² общей площади	"	-	0,7
V1JR	То же, на I м ³ строительного объема	то же	-	Лесоматериалы	"	0,15	-
V1JV	То же, на расчетный показатель	"	1,94	Лесоматериалы, приведенные к круглому лесу	"	0,06(0,01)	-
V1KA	РАСХОДЫ			Кирпич	тыс. шт.	4,8	-
V1KB	Расход строительных материалов			То же, на I м ² общей площади	"	-	0,01
	Цемент, приведенный к М400	т	44,55(10,7)	ТЕХНИЧЕСКИЕ ХАРАКТЕРИСТИКИ			
	То же, на I м ² общей площади	"	0,19	G3NB Объем строительный	м ³	967	-
				V1NP Объем строительный на расчетный показатель	"	-	4,15
				G3OC Площадь застройки	м ²	129	-
				G3OB Общая площадь	"	233	-
				V1OK Общая площадь на расчетный показатель	"	-	1,0

ДОПОЛНИТЕЛЬНЫЕ ДАННЫЕ

В проекте разработано четыре варианта компоновок ЗРУ 10 кВ со шкафами КРУ серий К-104 и К-105 (основной вариант), КМ-1ф и КМ-1 (по два варианта на ток до 1600 А и по два варианта на ток 3150 А). Здание ЗРУ рассчитано на размещение в нем двух секций РУ 10 кВ (от 33 до 36 шкафов КРУ, в том числе шкафов отходящих кабельных линий от 21 до 26).

Проект разработан взамен типового проекта 407-3-188.

Сметы составлены в нормах и ценах 1984 года.

Расчетный показатель - I м² общей площади. Количество расчетных единиц - 233 м².

В7ЕА СОСТАВ ПРОЕКТНОЙ ДОКУМЕНТАЦИИ

Альбом I Пояснительная записка
Альбом II Электротехнические, строительные и сантехнические чертежи
Альбом III Строительные изделия
Альбом IV Сметная документация

Объем проектных материалов, приведенных к формату А4 - 450 форматок

В7ВА АВТОР ПРОЕКТА Северо-Западное отделение института "Энергосетьпроект" 193036, Ленинград, Невский пр., 111/3

В7НА УТВЕРЖДЕНИЕ Утвержден и введен в действие Минэнерго СССР протокол от 04.09.87 № 38 Срок действия 1993 г.

В7КА ПОСТАВЩИК Свердловский филиал ЦИТИ 620062, Свердловск, ул.Чебышева, 4

Инв. №

Катал. л. № 059058