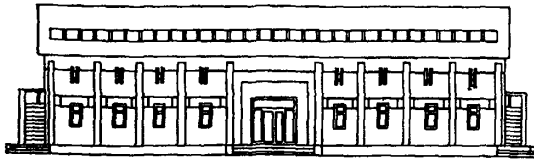
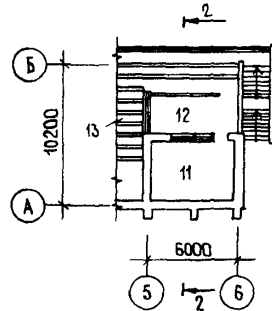


<p><b>СССР</b></p>	<p>СТРОИТЕЛЬНЫЙ КАТАЛОГ                  ЧАСТЬ 2                  ТИПОВЫЕ ПРОЕКТЫ ПРЕДПРИЯТИЙ, ЗДАНИЙ И СООРУЖЕНИЙ</p>	<p>ЗОНАЛЬНЫЙ                  ТИПОВОЙ ПРОЕКТ                  416-9-38.13.87</p>
<p><b>ЦИТП</b></p>	<p>АДМИНИСТРАТИВНОЕ ЗДАНИЕ С ТРИБУНАМИ                  ДЛЯ ЗРИТЕЛЕЙ (ДЛЯ РСФСР)</p>	<p>УДК 725.4.057</p>
<p>МАРТ  <b>1988</b></p>		<p>На 2-х листах                  На 4-х страницах                  Страница I</p>

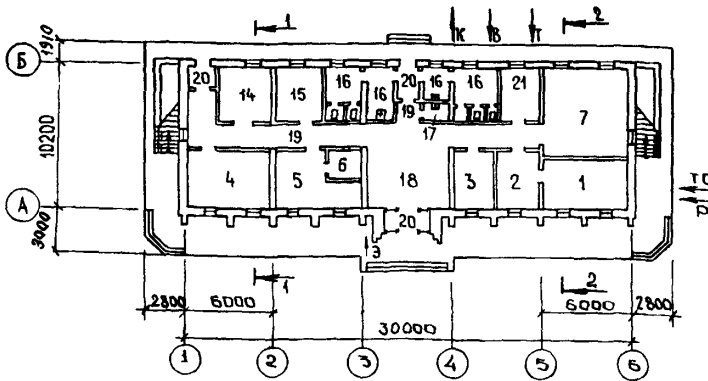
ФАСАД I-6



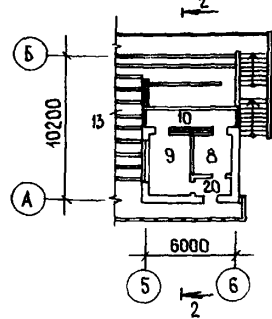
ПЛАН НА ОТМ. 3.300



ПЛАН НА ОТМ. 0.000

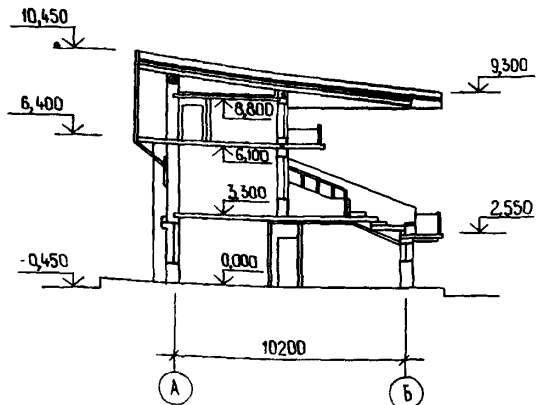
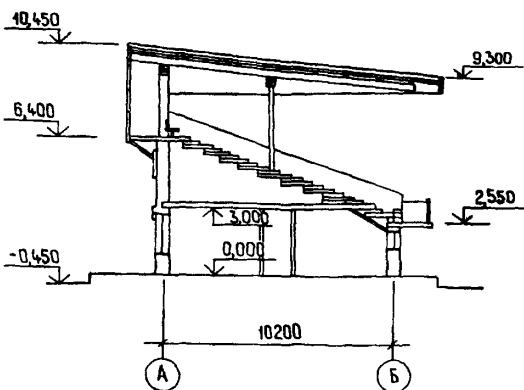


ПЛАН НА ОТМ. 6.400



РАЗРЕЗ I-I

РАЗРЕЗ 2-2



АДМИНИСТРАТИВНОЕ ЗДАНИЕ С ТРИБУНАМИ  
ДЛЯ ЗРИТЕЛЕЙ (ДЛЯ РСФСР)

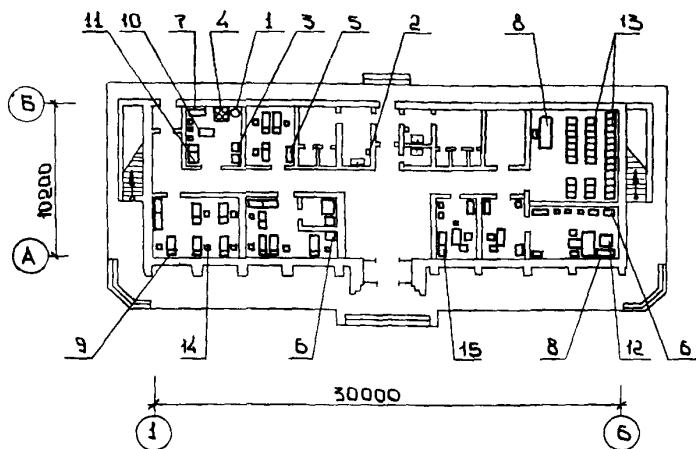
ЗОНАЛЬНЫЙ  
ТИПОВОЙ ПРОЕКТ  
416-9-38.13.87

Лист I  
Страница 2

ЭКСПЛИКАЦИЯ ПОМЕЩЕНИЙ

Но- мер	Наименование и марка	Площадь, м <sup>2</sup>	Но- мер	Наименование и марка	Площадь, м <sup>2</sup>
1	Кабинет директора	20,3	13	Трибуны для зрителей	335,00
2	Приемная	11,3	14	Помещение для выездного бу- фета (комната приема пищи)	14,0
3	Кабинет главного зоотехника	11,8	15	Комната административно- хозяйственного персонала	8,3
4	Комната специалистов	23,7	16	Санузлы; жен.муж.	29,6
5	Бухгалтерия	19,0	17	Кладовая для хранения убороч- ного инвентаря	3,0
6	Касса	4,0	18	Вестибюль	32,8
7	Красный угол	33,2	19	Коридоры	32,4
8	Помещение для судей	7,7	20	Тамбуры	9,2
9	Радиоузел	11,8	21	Техническое помещение	9,4
10	Судейская ложа	10,3			
11	Помещение для оркестра	24,0			
12	Оркестровая ложа	19,0			

ПЛАН РАЗМЕЩЕНИЯ ТЕХНОЛОГИЧЕСКОГО ОБОРУДОВАНИЯ



ЭКСПЛИКАЦИЯ ОБОРУДОВАНИЯ

Поз.	Наименование и марка	Кол.	Поз.	Наименование и марка	Кол.
1	Электропаяльник КНЭ-25М	1	9	Тумба к столу	12
2	Электросушитель ЭР-4	4	10	Стол производственный СПСМ-2	1
3	Холодильник ЗИЛ КШ-260	2	11	Стол обеденный Г-3	2
4	Электроплита "Электра 1001"	1	12	Кресло рабочее	10
5	Шкафы	15	13	Кресло для зрительных залов	30
6	Шкаф металлический 2ШМО-2	3	14	Стул полумягкий рабочий	37
7	Шкаф для посуды	1	15	Скамья	6
8	Столы	25			

АДМИНИСТРАТИВНОЕ ЗДАНИЕ С ТРИБУНАМИ ДЛЯ ЗРИТЕЛЕЙ (ДЛЯ РСФСР)		ЗОНАЛЬНЫЙ ТИПОВОЙ ПРОЕКТ 416-9-38.13.87	Лист 2 Страница 3
D2BA	СТРОИТЕЛЬНЫЕ КОНСТРУКЦИИ И ИЗДЕЛИЯ	H5UA	ОТДЕЛКА НАРУЖНАЯ
	Фундаменты - монолитные из бетона класса В3,5		Облицовка красным и силикатным кирпичом, терразитовая штукатурка, окраска
	Колонны - монолитные железобетонные из бетона класса В15, стальные		ВНУТРЕННЯЯ
	Прогоны - стальные		Штукатурка, окраска, облицовка глазурованной плиткой
	Балки - стальные		
	Перекрытия - сборные железобетонные по серии Г.141-1, вып.60,63. Типоразмеров - 3	C3GA	ИНЖЕНЕРНОЕ ОБОРУДОВАНИЕ
	Стены - из кирпича КР100/1650/15 ГОСТ 530-80 на растворе марки 50		Водопровод - хозяйственно-питьевой. Напор на вводе 10,0 м
	Перегородки - из кирпича КР75/1650/15 ГОСТ 530-80 на растворе марки 10		Канализация - хозяйственно-бытовая в наружную сеть
	Покрытие - из стального профилированного настила по ГОСТ 24045-86		Отопление - центральное водяное. Температура теплоносителя 150-70°C, в системе отопления 105-70°C. Нагревательные приборы - радиаторы "МС -140"
	Полы - паркетные, линолеумные, мозаичные, бетонные, из керамических плиток		Вентиляция - приточная естественная, вытяжная - механическая и естественная
	Окна - по ГОСТ 11214-78. Типоразмеров-3, по ГОСТ 25062-81. Типоразмеров - 1		Горячее водоснабжение - централизованное. Напор на вводе 10,0 м
	Двери - по ГОСТ 6629-74*. Типоразмеров-4, по ГОСТ 24698-81. Типоразмеров - 1, по ГОСТ 25062-81. Типоразмеров - 1		Электроснабжение - от низковольтных электрических сетей 380/220 В
	Наибольшая масса монтажного элемента 2,15 т (панель перекрытия)		Слаботочные устройства - от внешних телефонных и радиосетей
J30B	СКОРОСТНОЙ НАПОР ВЕТРА - $\frac{45 \text{ кгс/м}^2}{0,44 \text{ кПа}}$	J31B	ВЕС СНЕГОВОГО ПОКРОВА - $\frac{70}{0,68}$ ;
R2CO	СТЕПЕНЬ ОГНЕСТОЙКОСТИ - вторая		$\frac{100}{0,98}$ - (основное решение); $\frac{150 \text{ кгс/м}^2}{1,47 \text{ кПа}}$
N1ED	РАСЧЕТНАЯ ТЕМПЕРАТУРА НАРУЖНОГО ВОЗДУХА - минус 20°C, 30°C (основное решение), 40°C	G2EE	ИНЖЕНЕРНО-ГЕОЛОГИЧЕСКИЕ УСЛОВИЯ - обычные
G2DD	КЛИМАТИЧЕСКИЕ РАЙОНЫ СССР (РСФСР) - I, II, III		

АДМИНИСТРАТИВНОЕ ЗДАНИЕ С ТРИБУНАМИ  
ДЛЯ ЗРИТЕЛЕЙ (ДЛЯ РСФСР)

ЗОНАЛЬНЫЙ  
ТИПОВОЙ ПРОЕКТ  
416-9-38.13.87

Лист 2  
Страница 4

Наименование	Всего	Удельн. показате-ль	Наименование	Всего	Удельн. показате-ль
V1IA СТОИМОСТЬ			V4KA ЭКСПЛУАТАЦИОННЫЕ ПОКАЗАТЕЛИ		
V1IB Общая сметная стоимость	тыс. руб.	80,97	Расход		
в том числе:			V4KH Воды холодной	м3/ч	0,26
V1IL строительно-монтажных работ	"	70,85	" "	м3/сут	1,8
V1IO оборудования	"	10,12	Воды горячей	"	1,01
V1IS Стоимость строительно-монтажных работ I м2 общей площади здания	руб.	-	м3/ч	0,18	-
V1IR Стоимость строительно-монтажных работ на I м3 строительного объема	"	-	V4KI Канализационные стоки	м3/сут	2,76
V1IV Стоимость общая на расчетный показатель	"	-	V4KN Тепла	ккал/ч кВт	52220 60,7
V1JA ТРУДОЕМКОСТЬ			в том числе:		
V1JF Построечные трудовые затраты	чел.-дн.	1586	на отопление	"	43420
V1JR То же, на I м3 строительного объема	"	-	" горячее водоснабжение	"	8800
V1JV То же, на расчетный показатель	"	-	Тепла на отопление I м2 общей площади отапливаемых помещений	"	10,2
V1KA РАСХОДЫ			V4KK Потребная электрическая мощность	кВт	17,4
V1KB Расход строительных материалов			ТЕХНИЧЕСКИЕ ХАРАКТЕРИСТИКИ		
Цемент, приведенный к М 400	т	92,0(61,2)	G3NB Объем строительный	м3	4239
То же, на I м2 общей площади	"	-	V1NP Объем строительный на расчетный показатель	"	-
Сталь	"	21,54(4,1)	G3OC Площадь застройки	м2	429
Сталь, приведенная к классам А-I и Ст3	"	26,8	G3OB Общая площадь	"	728
То же, на I м2 общей площади	"	-	В том числе площадь отапливаемых помещений	"	381
То же, на расчетный показатель	"	-	V1OK Общая площадь на расчетный показатель	"	-
Бетон и железобетон	м3	242,8			
в том числе:					
монолитный	"	144			
сборный	"	98,8			
То же, на I м2 общей площади	"	-			
Лесоматериалы	"	29,6			
Лесоматериалы, приведенные к круглому лесу	"	51,3(35,5)			
Кирпич	тыс.шт.	131,6			
То же, на I м2 общей площади	"	-			

## ДОПОЛНИТЕЛЬНЫЕ ДАННЫЕ

Расчетный показатель-I м2 общей площади. Всего расчетных единиц - 728.

Показатели приведены для условия строительства при температуре наружного воздуха минус 30°C и весе снегового покрова 100 кгс/м2. Сметная документация составлена в нормах и ценах 1984 года / в базисных ценах /

## B7БАС ОСТАВ ПРОЕКТНОЙ ДОКУМЕНТАЦИИ

Альбом 0 - Общая пояснительная записка  
Альбом I - Рабочие чертежи. Спецификации оборудования  
Альбом II - Сметы  
Альбом III - Ведомости потребности в материалах

Объем проектных материалов, приведенных к формату А4 - 529 форматок

B7BA АВТОР ПРОЕКТА Гипроинвощепром, 720391, Фрунзе, Ю ул.Московская, 172

B7BA УТВЕРЖДЕНИЕ Утвержден и введен в действие Госагропромом РСФСР приказом от 30.09.87г. № 93-В.  
Срок действия - 1992 год

B7KA ПОСТАВЩИК Казахский филиал ЦИТП, 480010, Алма-Ата, проспект Абая, 50а  
Инв. № Катал.л. № 059287