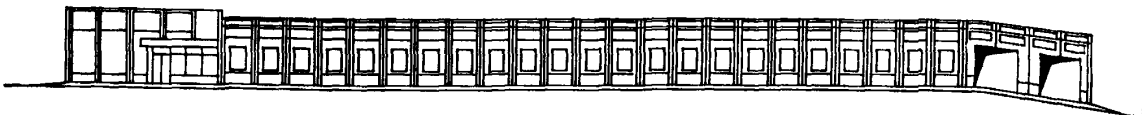
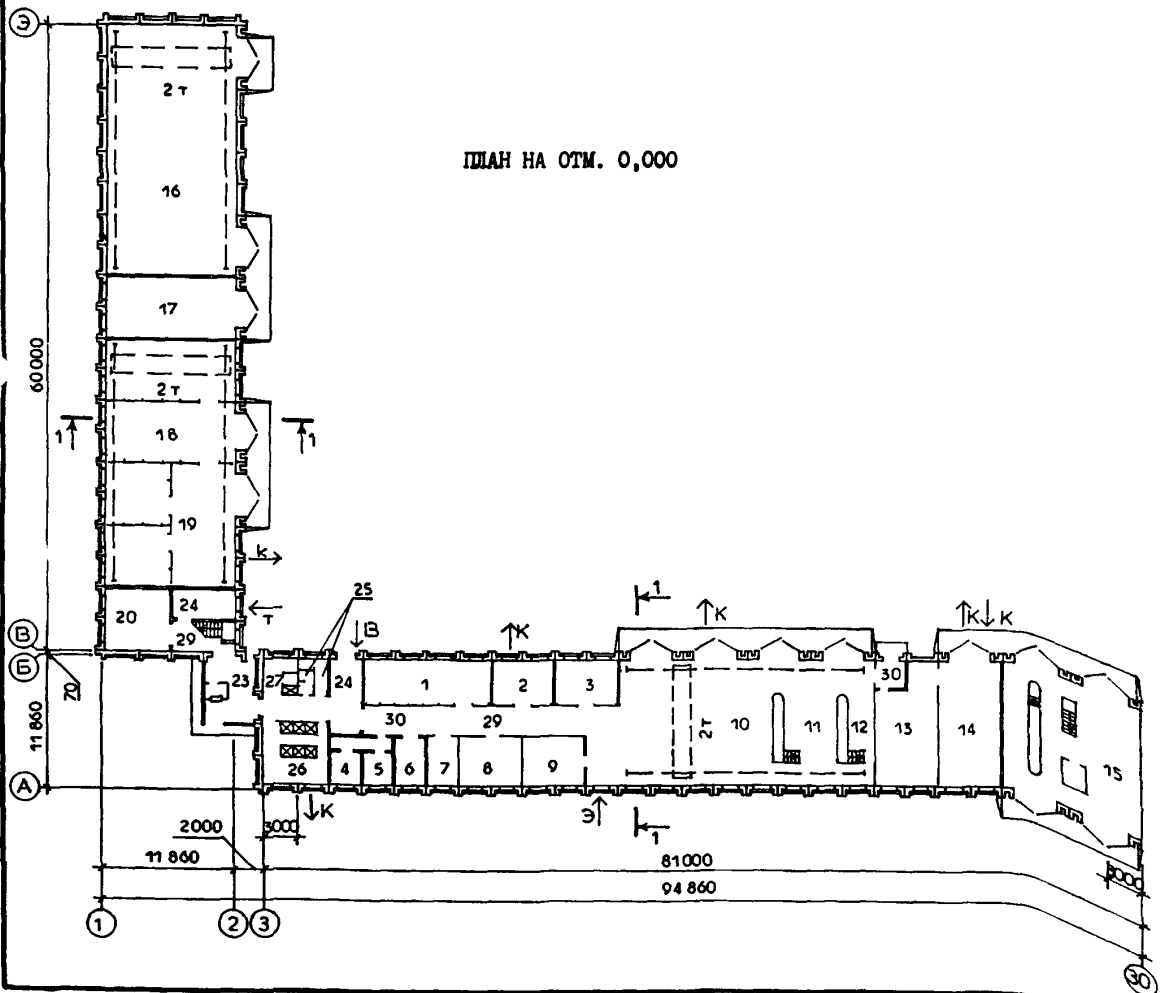


<p>К-2</p>	<p align="center">СТРОИТЕЛЬНЫЙ КАТАЛОГ Часть 2 ТИПОВЫЕ ПРОЕКТЫ ПРЕДПРИЯТИЯ, ЗДАНИЯ И СООРУЖЕНИЯ</p>	<p align="right">4I6-7-26I.87</p>
<p>СССР</p>	<p align="center">БЛОК ПРОИЗВОДСТВЕННЫХ ЗДАНИЙ БАЗЫ УПРАВЛЕНИЯ ОРОСИТЕЛЬНОЙ СИСТЕМЫ С ПЛОЩАДЬЮ ИСПОЛЬЗУЕМЫХ ЗЕМЕЛЬ ДО 60 ТЫС.ГА (КОНСТРУКЦИИ БМЗ)</p>	<p align="right">УДК 658.588</p>
<p>ЦИТП</p>		<p align="right">На 6-и страницах Страница 1</p>
<p>АПРЕЛЬ 1988</p>	<p align="center">ТИПОВОЙ ПРОЕКТ</p>	<p align="right">На 6-и страницах Страница 1</p>

ФАСАД I - 30



ПЛАН НА ОТМ. 0,000



БЛОК ПРОИЗВОДСТВЕННЫХ ЗДАНИЙ БАЗЫ УПРАВЛЕНИЯ ОРОСИТЕЛЬНОЙ СИСТЕМЫ С ПЛОЩАДЬЮ ИСПОЛЬЗУЕМЫХ ЗЕМЕЛЬ ДО 60 ТЫС. ГА (КОНСТРУКЦИИ БМЗ)

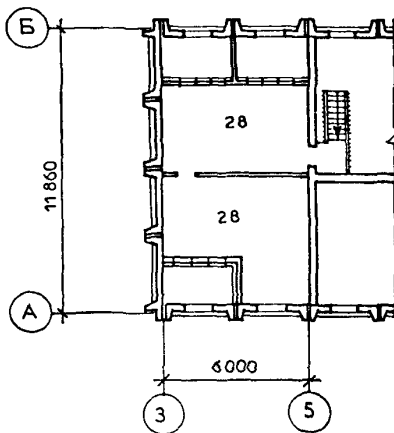
ТИПОВОЙ ПРОЕКТ

416-7-261.87

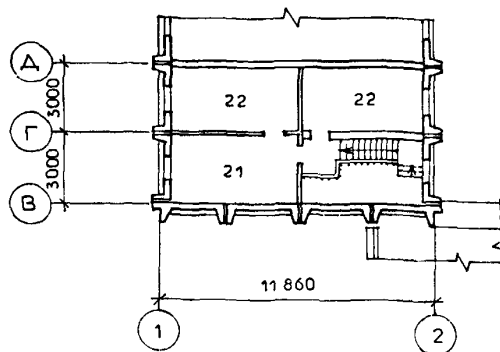
Лист I

Страница 2

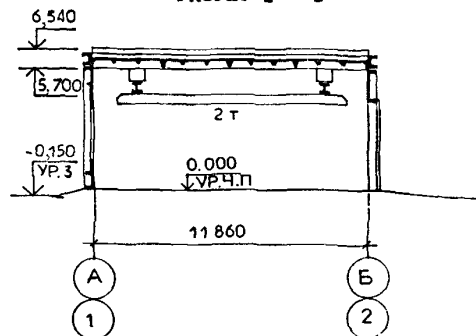
ПЛАН НА ОТМ. 3,300



ПЛАН НА ОТМ. 3.300



РАЗРЕЗ I - I



ЭКСПЛИКАЦИЯ ПОМЕЩЕНИЙ

Номер	Наименование	Площадь, м ²	Номер	Наименование	Площадь, м ²
I	Слесарно-механический участок	50,8	I5	Контрольно-пропускной пункт	133,8
2	Вулканизационный участок	24,4	I6	Навес	269,3
3	Меднично-жестянический участок	24,4	I7	Теплая стоянка	64,3
4	Участок зарядки аккумуляторных батарей	8,5	I8	Отделение резино-технических изделий	66,4
5	Участок хранения аккумуляторных батарей	9,6	I9	Материально-технический склад	202,2
6	Участок ремонта автотракторного электрооборудования	13,6	20	Комната группы технического обслуживания АСУ и связи	32,9
7	Участок ремонта топливной аппаратуры	14,5	21	Кладовая группы эксплуатации АСУ и связи	16,1
8	Участок ремонта гидросистем	29,8	22	Кладовая оборудования и материалов связи	28,9
9	Участок испытания и устранения неисправностей двигателей	29,8	23	Проходная	21,8
10	Ремонтно - монтажный участок	160,6	24	Теплопункты	23,0
II	Участок технического обслуживания и текущего ремонта	67,9	25	Санузлы	9,3
I2	Участок диагностики	67,4	26	Мужской гардероб	37,5
I3	Кузнечно - сварочный участок	61,1	27	Женский гардероб	9,3
I4	Участок наружной мойки	65,3	28	Венткамеры	69,3
			29	Коридоры	65,7
			30	Тамбуры	11,5

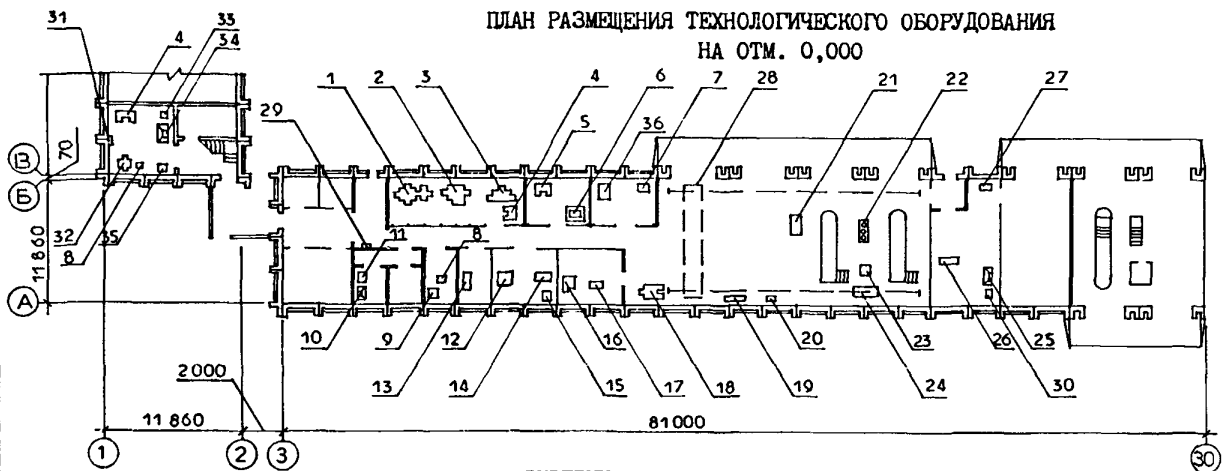
БЛОК ПРОИЗВОДСТВЕННЫХ ЗДАНИЙ БАЗЫ УПРАВЛЕНИЯ ОРОСИТЕЛЬНОЙ СИСТЕМОЙ С ПЛОЩАДЬЮ ИСПОЛЬЗУЕМЫХ ЗЕМЕЛЬ ДО 60 ТЫС. ГА (КОНСТРУКЦИИ БМЗ)

ТИПОВОЙ ПРОЕКТ

416-7-261.87

Лист 2

Страница 3



ЭКСПЛИКАЦИЯ ОБОРУДОВАНИЯ

Поз.	Наименование и марка	Кол.	Поз.	Наименование и марка	Кол.
I	Токарно-комбинированный станок, ИД-95, РМЦ-1400 мм, \varnothing обратн. изделия - 500 мм,	I	18	Стенд разборки и сборки двигателей	I
2	Токарно-винторезный станок, ИМ61П, РМЦ-710 мм, \varnothing обратн. изделия - 320 мм.	I	19	Пресс монтажно-запрессовочный гидравлический 40 тс	I
3	Горизонтально-фрезерный консольный универсальный станок 6Р81 с поворотным столом 250x1000 мм.	I	20	Комплект оснастки рабочего места наладчика ОРГ-4999А	I
4	Точильно-шлифованный станок 3Б634, \varnothing кр-400 мм.	2	21	Установка для промывки систем смазки ОМ-28НВ передвижная	I
5	Точильно-шлифованный станок 3К631, \varnothing кр-160 мм	I	22	Установка смазочно-заправочная	I
6	Электро-вулканизационный аппарат 6140	I	23	Тележка для снятия и установки колес автомобилей И115	I
7	Электровибрационные ножницы ЦЭ-5403, 330x87x280 мм	2	24	Компрессор воздушный поршневой гаражный И101Б5, производ. 1,0 м ³ /мин, давление 12 кг/см ²	I
8	Настольно-сверильный станок 2М112, \varnothing св.-12 мм	I	25	Горн кузнечный с электроприводом 5903-26	I
9	Универсальный контрольно-испытательный стенд для проверки электрооборудования КИ-968	I	26	Молот ковочный пневматический МА - 4129А	I
10	Шкаф для зарядки аккумуляторов Э-409	I	27	Трансформатор сварочный ТД-300	I
11	Дистиллятор Д-4, производительность 4 л/и	I	28	Кран подвесной электрический однобалочный 2-10,8-9-6-220, ГОСТ 7890-84Е	3
12	Стенд для испытания топливной аппаратуры КИ-921М	I	29	Селеновый выпрямитель ВСА - 5	I
13	Стенд для испытания усилителя рулевого управления КИ-4896	I	30	Вентилятор кузнечный ОНС-3361А	I
14	Стенд для испытания гидросистем КИ-4200	I	31	Компрессор передвижной ГП-0,15/го, производительностью 0,15 м ³ /мин.	I
15	Стенд для испытания масляных насосов и фильтров КИ-5278	I	32	Станок токарно-винторезный повышенной точности 16У0УП, РМЦ - 500 мм \varnothing обр.-200 мм	I
16	Стенд обточно-тормозной, КИ-13638	I	33	Стенд контроля и наладки "Свод" ТУ-25-15 (ГШ 2.598.500)	I
17	Таль электрическая г/и-I тс	I	34	Вытяжной шкаф 9134	I
			35	Сушильный шкаф Ш-0,05	I
			36	Вытяжной шкаф ПИ-19М	I

БЛОК ПРОИЗВОДСТВЕННЫХ ЗДАНИЙ БАЗЫ УПРАВЛЕНИЯ ОРОСИТЕЛЬНОЙ СИСТЕМЫ С ПЛОЩАДЬЮ ИСПОЛЪЗУЕМЫХ ЗЕМЕЛЬ ДО 60 ТЫС.ГА (КОНСТРУКЦИИ БМЗ)	ТИПОВОЙ ПРОЕКТ 416-7-261.87	Лист 2 Страница 4
<p>Д2ВА СТРОИТЕЛЬНЫЕ КОНСТРУКЦИИ И ИЗДЕЛИЯ</p> <p>Фундаменты-монолитные железобетонные, бетон класса В12,5, сборные бетонные блоки по ГОСТ 13579-78, типоразмеров -8, сборные железобетонные плиты по ГОСТ 13580-85, типоразмеров - I</p> <p>Стены-крупнопанельные комплексные конструкции БМЗ по серии I.490.I-I, выпуск I, типоразмеров - 4</p> <p>Перегородки-кирпичные, гипсобетонные панели по серии I.231.9-7, выпуск I, типоразмеров - 9, железобетонные панели по серии I.030.9-2, выпуск I, типоразмеров I4, металлические сетчатые по серии I.431-10, выпуск 2, типоразмеров - 8</p> <p>Плиты перекрытия и покрытия - сборные железобетонные по серии I.I41-I, выпуск 60, 63, типоразмеров-5, крупнопанельные конструкции БМЗ по серии I.490.I-I, выпуск I, типоразмеров - 2</p> <p>Кровля-трехслойный рулонный ковер из рубероида РКП-350А по ГОСТ 10923-82 на битумной мастике МБК-Г-65 по ГОСТ 2889-80</p> <p>Лестницы-металлические по серии I.450.3-3, выпуск I, типоразмеров-2</p> <p>Полы-мозаичные, бетонные, линолеумные, керамическая плитка, керамическая кислотоупорная плитка, чугунная дырчатая плита</p> <p>Окна-деревянные по ГОСТ II214-86, I2506-81, типоразмеров - 5</p> <p>Двери-деревянные по ГОСТ 24698-81, 6629-74, серии 2.435-6, выпуск I, типоразмеров - 10</p> <p>Ворота-металлические распашные по серии I.435.9-17, выпуск 2, типоразмеров - I</p> <p>Наибольшая масса монтажного элемента (плита покрытия) - 9,1 т</p>	<p>Н5УА ОТДЕЛКА</p> <p>НАРУЖНАЯ</p> <p>Поверхности стен окрашиваются силикатной краской. Кирпичные вставки предварительно штукатурятся. Полотна ворот окрашиваются краской марки ХВ-110, наружные двери покрываются бесцветным лаком</p> <p>ВНУТРЕННЯЯ</p> <p>Затирка, штукатурка, известковая, клеевая и масляная окраска, облицовка керамической глазурованной плиткой, кислотоупорной плиткой</p> <p>С3ГА ИНЖЕНЕРНОЕ ОБОРУДОВАНИЕ</p> <p>Водопровод-объединенный: производственный и хозяйственно-питьевой от внешних сетей; напор на вводе - 14 м, при по- жаре - 19 м</p> <p>Канализация-раздельная: хозяйственно-бы- товая во внешние сети, производственная и ливневая в очистные сооружения</p> <p>Отопление-водяное центральное от внешних сетей с параметрами 150-70°C</p> <p>Вентиляция-приточно-вытяжная с механи- ческим побуждением и естественная</p> <p>Горячее водоснабжение-централизованное от внешних сетей</p> <p>Электроснабжение - от низковольтных сетей напряжением 380/220 Вольт</p> <p>Электросвещение-лампами накаливания и люминисцентное</p> <p>Слаботочные устройства- телефонная связь, пожарная сигнализация, радио- трансляционная связь</p>	
<p>Ж3ОВ СКОРОСТНОЙ НАПОР ВЕТРА - $\frac{55 \text{ кгс/м}^2}{0,54 \text{ кПа}}$</p>	<p>Ж3НВ ВЕС СНЕГОВОГО ПОКРОВА - $\frac{50 \text{ кгс/м}^2}{0,49 \text{ кПа}}$</p>	
<p>Е2СО СТЕПЕНЬ ОГНЕСТОЙКОСТИ - вторая</p>	<p>Г2ДД КЛИМАТИЧЕСКИЕ ПОДРАЙОНЫ СССР - ПВ, ШВ</p>	
<p>Н1ВД РАСЧЕТНАЯ ТЕМПЕРАТУРА НАРУЖНОГО ВОЗДУХА - минус 20°C</p>	<p>Г2БЕ ИНЖЕНЕРНО-ГЕОЛОГИЧЕСКИЕ УСЛОВИЯ - обычные</p>	

БЛОК ПРОИЗВОДСТВЕННЫХ ЗДАНИЙ БАЗЫ УПРАВЛЕНИЯ ОРОСИТЕЛЬНОЙ СИСТЕМЫ С ПЛОЩАДЬЮ ИСПОЛЬЗУЕМЫХ ЗЕМЕЛЬ ДО 60 ТЫС.ГА (КОНСТРУКЦИИ БМЗ)	ТИПОВОЙ ПРОЕКТ	Лист 3
	416-7-261.87	Страница 5

ГЗДТ ТЕХНОЛОГИЧЕСКИЙ ПРОЦЕСС

Блок производственных зданий базы управления оросительной системы (УОС) предназначен для обеспечения эффективной эксплуатации мелиоративной системы, технического обслуживания и текущего ремонта машин, механизмов, оборудования и автотранспорта.

УОС рассчитано на полное техническое обслуживание межхозяйственной и внутрихозяйственной сети, выполнение всего объема текущего ремонта и 50% капитального ремонта системы (50% капремонта выполняется ПМК) и организационно состоит из четырех эксплуатационных участков (ЭУ), база одного из которых совмещена с базой УОС.

Ремонтно-механическая мастерская (РММ) УОС рассчитана на выполнение сложного текущего ремонта машин и механизмов, включающего ремонт двигателей, агрегатов, приборов питания, гидросистем, электрооборудования, зарядку аккумуляторов, технического и сезонного обслуживания машин и механизмов общей трудоемкостью 57720 чел.-ч в год. Порядок эксплуатации и ремонта принят по системе планово-предупредительного ремонта (ПМР) на основе плановой замены ремонтных комплектов (ПЗРК) с максимальным использованием запасных частей и агрегатов обменного фонда. Капитальный ремонт производится на специализированных предприятиях.

Для наружной мойки, диагностики, технического обслуживания и текущего ремонта в РММ предусмотрены специальные участки, оснащенные необходимым подъемно-транспортным и ремонтным технологическим оборудованием.

ГЗВД ПРОИЗВОДСТВЕННАЯ ПРОГРАММА

ПОТРЕБНОСТЬ В РЕСУРСАХ (ГОДОВАЯ)

Годовой объем работ мастерской	чел.-ч.	57720	Тепла	Гкал	900
в том числе:			Воды	м ³	3123
текущий ремонт (Т)	"	53726	Электрэнергии	МВт.ч	541,3
сезонное обслуживание (СО)	"	1217	РЕЖИМ РАБОТЫ И ШТАТЫ		
техобслуживание (ТО1, ТО2)	"	2777	Количество смен	I/2 для РММ/	
			Общее количество работающих		36
			в том числе рабочих		33
			То же, в наиболее многочисленную смену		24
			коэффициент сменности		1,3

Наименование			Удельн. показатель	Наименование			Удельн. показатель
			Всего				Всего
V1IA	СТОИМОСТЬ			V1JA	ТРУДОЕМКОСТЬ		
V1IB	Общая сметная стоимость	тыс.руб.	282,94	V1JF	Построечные трудовые затраты	чел.-дн.	4384
	в том числе:						
V1IL	строительно-монтажных работ	"	227,91	J1JR	То же, на I м ³ строительного объема	"	0,579
V1IO	оборудования	"	55,03	V1JV	То же, на расчетный показатель	"	0,073
V1IR	Стоимость строительно-монтажных работ на I м ³ строительного объема	руб.	- 30,07				
V1IS	Стоимость строительно-монтажных работ на I м ² общей площади	"	- 136,03				
V1IV	Стоимость общая на расчетный показатель	"	- 4,72				

БЛОК ПРОИЗВОДСТВЕННЫХ ЗДАНИЙ БАЗЫ УПРАВЛЕНИЯ ОРОСИТЕЛЬНОЙ СИСТЕМЫ С ПЛОЩАДЬЮ ИСПОЛЪЗУЕМЫХ ЗЕМЕЛЬ ДО 60 ТЫС.ГА (КОНСТРУКЦИИ БМЗ)				ТИПОВОЙ ПРОЕКТ 416-7-261.87		Лист 3 Страница 6	
Наименование		Всего	Удельн. показател	Наименование		Всего	Удельн. показател
V1KA РАСХОДЫ				V4KA ЭКСПЛУАТАЦИОННЫЕ ПОКАЗАТЕЛИ			
V1KB Расход строительных материалов				Расход			
цемент	т	294,02	-	V4KH Воды холодной	м ³ /сут	10,1	-
цемент, приведенный к М 400	"	293,32 (135,44)	-	" горячей	"	1,9	-
То же, на I м ² общей площади	"	-	-	V4KI Канализационные стоки	"	3,9	-
Сталь	"	94,26	-	V4KN Тепла	ккал/ч	450290	-
Сталь, приведенная к классам А1 и СтЗ	"	116,52 (13,49)	-		кВт	552,37	-
То же, на I м ² общей площади	"	-	0,071	в том числе:			
То же, на расчетный показатель	"	-	0,002	на отопление	"	191098	-
Бетон и железобетон	м ³	604,6	-	на вентиляцию	"	221,69	-
в том числе:				на горячее водоснабжение	"	160792	-
монолитный	"	204,2	-		"	186,53	-
сборный	"	400,4	-	Тепла на отопление I м ² общей площади	"	98400	-
То же, на I м ² общей площади	"	-	0,361		"	114,15	-
Лесоматериалы	"	39,46	-	V4KK Потребляемая электрическая мощность	кВт	143	-
Лесоматериалы, приведенные к круглому лесу	"	62,33 (13,30)	-	ТЕХНИЧЕСКИЕ ХАРАКТЕРИСТИКИ			
Кирпич	тыс.шт	102,53	-	G3NB Объем строительный	м ³	7577,7	-
В скобках указана потребность строительных материалов без учета расходов на изготовление сборных изделий, конструкций				V1NP То же, на расчетный показатель	"	-	0,126
				G3OC Площадь застройки	м ²	1771,0	-
				G3OB Общая площадь	"	1675,4	-
				V1OK То же, на расчетный показатель	"	-	0,028
ДОПОЛНИТЕЛЬНЫЕ ДАННЫЕ							
За расчетный показатель принят I га используемых земель. Всего расчетных единиц 60000							
Сметная документация составлена в нормах и ценах 1984 г.							
V7EA СОСТАВ ПРОЕКТНОЙ ДОКУМЕНТАЦИИ							
Альбом 1	-	Общая пояснительная записка					
	-	Технология производства					
	-	Отопление, вентиляция					
	-	Внутренние водопровод и канализация					
	-	Силовое электрооборудование					
	-	Автоматизация отопления и вентиляции					
	-	Связь и сигнализация					
Альбом 2	-	Архитектурные решения					
	-	Конструкции железобетонные					
	-	Конструкции металлические					
Альбом 3	-	Строительные изделия					
Альбом 4	-	Спецификация оборудования					
Альбом 5	-	Ведомости потребности в материалах					
Альбом 6	-	Сметы					
Объем проектных материалов, приведенный к формату А4 922 форматки							
V7BA АВТОР ПРОЕКТА	Укргипроводхоз, 252035, г.Киев-35, ул.Урицкого, 45						
V7BA УТВЕРЖДЕНИЕ	Утвержден и введен в действие Минводхозом СССР, протокол от 01.09.1987 г. № 555. Срок действия типового проекта-1992 г.						
V7KA ПОСТАВЩИК	Минский ЦИТП, 220600, г.Минск, ул.Карла Маркса, 32						

Инв. №

Катал. № 059281