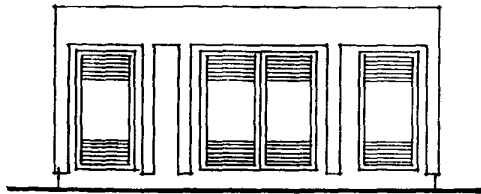
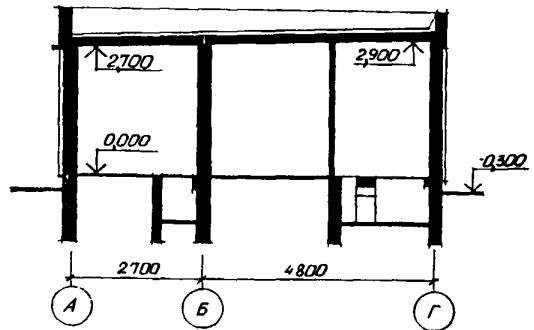


СССР	СТРОИТЕЛЬНЫЙ КАТАЛОГ ЧАСТЬ 2 ТИПОВЫЕ ПРОЕКТЫ ПРЕДПРИЯТИЙ, ЗДАНИЙ И СООРУЖЕНИЙ	ЗОНАЛЬНЫЙ ТИПОВОЙ ПРОЕКТ 407-3-480.13.87
ЦИТП	ТРАНСФОРМАТОРНЫЕ ПОДСТАНЦИИ ТП-2х160, ТП-2х250, ТП-2х400, ТП-2х630, ТП-2х1000 кВА (ДЛЯ СТРОИТЕЛЬСТВА В БССР) СТЕНЫ ИЗ КИРПИЧА	УДК 62Г.3Г4
АПРЕЛЬ 1988		На 2-х листах На 4-х страницах Страница I

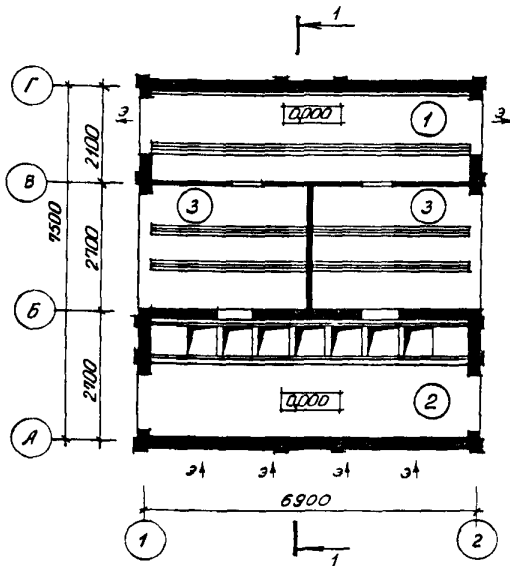
ФАСАД А-Г  
(2 линейных панели)



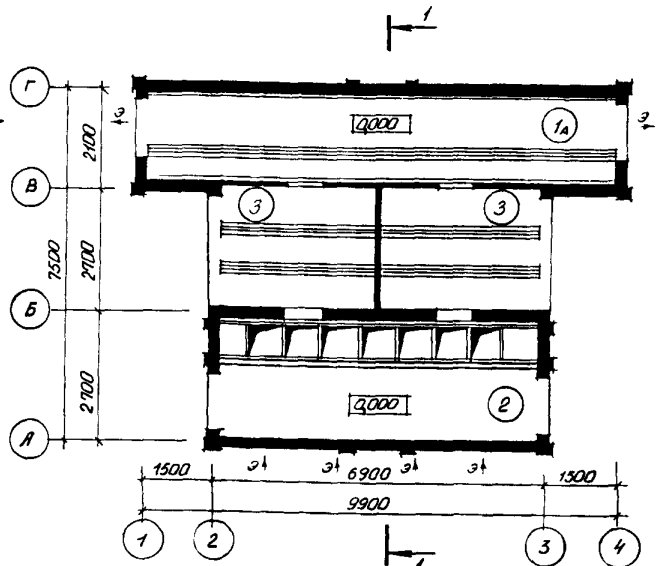
РАЗРЕЗ I-I



ПЛАН  
(при установке 4 линейных панелей)



ПЛАН  
(при установке 8 линейных панелей)



ЭКСПЛИКАЦИЯ ПОМЕЩЕНИЙ

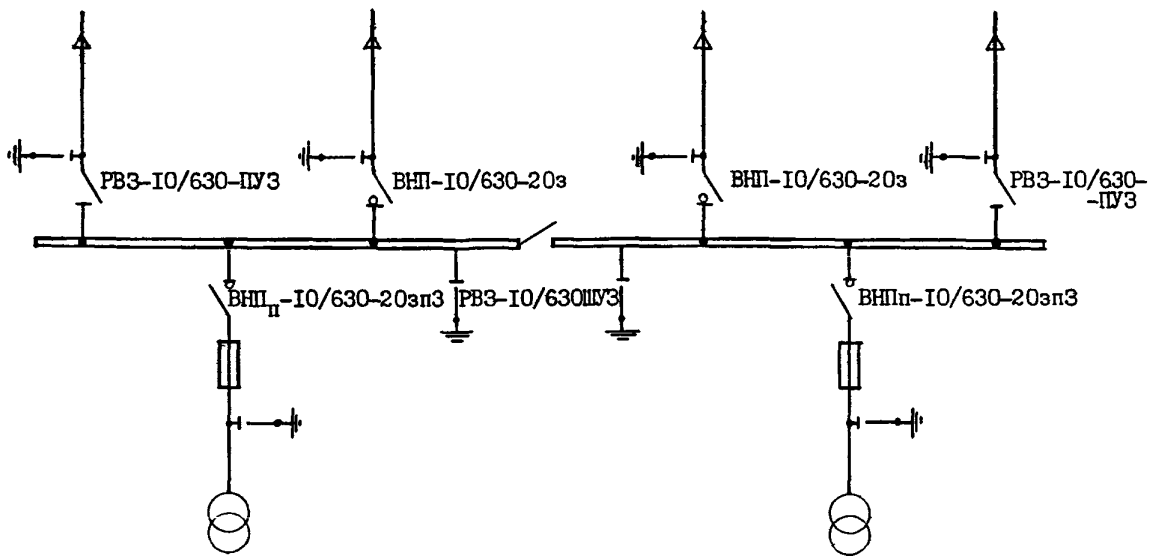
Но- мер	Наименование	Площадь, м <sup>2</sup>
I.	РУ низкого напряжения на 4 линейных панели	12,25
Iа.	РУ низкого напряжения на 8 линейных панелей	17,95
2.	РУ высокого напряжения	16,42
3.	Камера трансформатора	8,45

ТРАНСФОРМАТОРНЫЕ ПОДСТАНЦИИ  
 ТП-2х160, ТП-2х250, ТП-2х400, ТП-2х630, ТП-2х1000 кВА  
 (ДЛЯ СТРОИТЕЛЬСТВА В БССР) СТЕНЫ ИЗ КИРПИЧА

ЗОНАЛЬНЫЙ  
 ТИПОВОЙ ПРОЕКТ  
 407-3-480.13.87

Лист I  
 Страница 2

### СХЕМА ПРИНЦИПИАЛЬНАЯ



#### D1AA ТЕХНИЧЕСКАЯ ХАРАКТЕРИСТИКА

Трансформаторная подстанция предназначена для электроснабжения объектов жилищно-гражданского назначения и рассчитана на установку двух трансформаторов мощностью от 160 до 1000 кВА, с четырьмя или восемью линейными панелями. Конструктивно трансформаторная подстанция выполнена отдельно стоящей с возможностью пристройки ее к другим сооружениям. В случае необходимости установки панели уличного освещения в РУ-0,4 кВ выделяется специальное помещение с отдельным входом. Соединение трансформаторов с РУ 6-10 кВ и РУ-0,4 кВ выполнено алюминиевыми шинами. РУ-6-10 кВ комплектуется из камер КСО-386; РУ-0,4 кВ - из панелей серии ЩО70.

#### D2BA СТРОИТЕЛЬНЫЕ КОНСТРУКЦИИ И ИЗДЕЛИЯ

Фундаменты и стены ниже отм. 0.000 - монолитные из тяжелого бетона класса В7,5

Стены - из кирпича КРЗУ75/1350/25 ГОСТ 530-80. (Варианты - из керамического полнотелого и силикатного кирпича)

Перемычки - сборные железобетонные по серии I.038.I-I вып.1, типоразмеров - 8

Покрытие - сборные железобетонные панели по серии I.141-I вып.60,64, типоразмеров - 4

Кровля - рулонная из 3-х слоев наплавляемого рубероида, с неорганизованным водостоком

Полы - бетонные по серии 2.244-I вып.4

Двери - металлические, индивидуальные по чертежам проекта, типоразмеров - 2

Наибольшая масса монтажного элемента (панель покрытия) - 2,3 т

#### H5UA ОТДЕЛКА

##### НАРУЖНАЯ

Лицевой керамический кирпич по ГОСТ 7484-78. Вариант - лицевой силикатный кирпич по ГОСТ 377-79

##### ВНУТРЕННЯЯ

Известковая побелка

#### C3GA ИНЖЕНЕРНОЕ ОБОРУДОВАНИЕ

Электрическое освещение - от низковольтных выводов трансформаторов лампами накаливания  
 Вентиляция - естественная

J30B СКОРОСТНОЙ НАПОР ВЕТРА -  $\frac{23 \text{ кгс/м}^2}{0,23 \text{ кПа}}$

R2CO СТЕПЕНЬ ОГНЕСТОЙКОСТИ - вторая

N1BD РАСЧЕТНАЯ ТЕМПЕРАТУРА НАРУЖНОГО ВОЗДУХА - минус 26°C

G2DD КЛИМАТИЧЕСКИЙ ПОДРАЙОН - ПБ Белорусской ССР

G3NB ВЕС СНЕГОВОГО ПОКРОВА -  $\frac{100 \text{ кг/м}^2}{1,0 \text{ кПа}}$

G2EE ИНЖЕНЕРНО-ГЕОЛОГИЧЕСКИЕ УСЛОВИЯ - обычные

ТРАНСФОРМАТОРНЫЕ ПОДСТАНЦИИ		ЗОНАЛЬНЫЙ ТИПОВОЙ ПРОЕКТ 407-3-480.13.87		Лист 3 Страница 3	
ТП-2х160, ТП-2х250, ТП-2х400, ТП-2х630, ТП-2х1000 кВА (ДЛЯ СТРОИТЕЛЬСТВА В БССР) СТЕНЫ ИЗ КИРПИЧА					
Наименование		Всего	Удельн. показа- тель	Всего	Удельн. показа- тель
VIIA СТОИМОСТЬ		4 линейных панели		8 линейных панелей	
VIIA Общая сметная стоимость в том числе:	тыс. руб.	15,686	-	17,145	-
VIIA строительно-монтажных работ	то же	6,479	-	7,463	-
VIIA оборудования	"	9,207	-	9,682	-
VIIA Стоимость строительно-монтажных работ I м2 общей площади здания	руб.	-	142,18	-	145,56
VIIA Стоимость строительно-монтажных работ I м3 строительного объема	"	-	33,84	-	33,9
VIIA Стоимость общая на расчетный показатель	"	-	12,45	-	13,61
VIKA ТРУДОЕМКОСТЬ					
Построечные трудовые затраты		чал.-ч.	1187	-	1362
VIIA То же, на I м3 строительного объема	то же	-	6,2	-	6,18
VIIA То же, на расчетный показатель	"	-	0,94	-	1,08
VIKB РАСХОДЫ					
VIKB Расход строительных материалов					
Цемент, приведенный к М 400		т	8,44(5,09)	-	10,38(7,63)
То же, на I м2 общей площади		"	-	0,185(0,112)	0,196(0,149)
Сталь		"	1,79	-	2,11
Сталь, приведенная к классам А-I и Ст3		"	1,93(1,48)	-	2,29(1,75)
То же, на I м2 общей площади		"	-	0,042(0,032)	0,045(0,034)
То же, на расчетный показатель		"	-	0,0015(0,0012)	0,0018(0,0014)
Бетон и железобетон в том числе:		м <sup>3</sup>	36,04	-	40,3
монолитный		"	27,75	-	30,79
сборный		"	8,29	-	9,51
То же, на I м2 общей площади		"	-	0,791	0,786
Лесоматериалы		"	0,98	-	1,09
Лесоматериалы, приведенные к круглому лесу		"	1,47	-	1,64
Кирпич		тыс. шт.	10,59	-	12,57
То же, на I м2 общей площади		то же	-	0,232	0,245
ТЕХНИЧЕСКИЕ ХАРАКТЕРИСТИКИ					
G3NB Объем строительный в том числе:	м <sup>3</sup>	191,44	-	220,14	-
подземной части		"	23,71	-	30,54
VINP Объем строительный на расчетный показатель	"	-	0,152	-	0,175
G3OC Площадь застройки	м <sup>2</sup>	55,54	-	62,78	-
Общая площадь		"	45,57	-	51,27
Общая площадь на расчетный показатель		"	-	0,036	0,041

В скобках указана потребность в строительных материалах без учета расходов на изготовление сборных изделий, конструкций.

ТРАНСФОРМАТОРНЫЕ ПОДСТАНЦИИ  
 ТП-2х160, ТП-2х250, ТП-2х400, ТП-2х630, ТП-2х1000 кВА  
 (ДЛЯ СТРОИТЕЛЬСТВА В БССР) СТЕНЫ ИЗ КИРПИЧА

ЗОНАЛЬНЫЙ  
 ТИПОВОЙ ПРОЕКТ  
 407-3-480.13.87

Лист 2  
 Страница 4

#### ДОПОЛНИТЕЛЬНЫЕ ДАННЫЕ

Проект разработан взамен типового проекта 407-3-314.

За расчетный показатель принят I кВА установленной мощности.

Количество расчетных единиц - 1260.

Сметы составлены в нормах и ценах 1984 г. Стоимостные показатели даны для ТП-2х630 кВА.

#### В7ЕА СОСТАВ ПРОЕКТНОЙ ДОКУМЕНТАЦИИ

Альбом 1	ПЗ	Пояснительная записка
Альбом 2	АС	Архитектурно-строительные решения
Альбом 3	Э-1	Электрооборудование ТП-2х160, ТП-2х250, ТП-2х400 кВА
Альбом 4	Э-2	Электрооборудование ТП-2х630 кВА
Альбом 5	Э-3	Электрооборудование ТП-2х1000 кВА
Альбом 7	КМ	Металлические изделия (из ТП 407-3-476.13.87)
Альбом 8	СМ	Сметы
Альбом 9	ВМ	Ведомости потребности в материалах

Объем проектных материалов, приведенных к формату А4 - 673 форматки

В7ВА АВТОР ПРОЕКТА Белгоспроект, 220746, г.Минск, пр.Машерова, 23

В7НА УТВЕРЖДЕНИЕ Утвержден и введен в действие Госстроем БССР приказ от 14.12.87г. № 201  
 Срок действия 1992 г.

В7КА ПОСТАВЩИК Минский филиал ЦИТП, 220600, г.Минск, ул.К.Маркса, 32

Инв.№  
 Катал.л.№ 059955