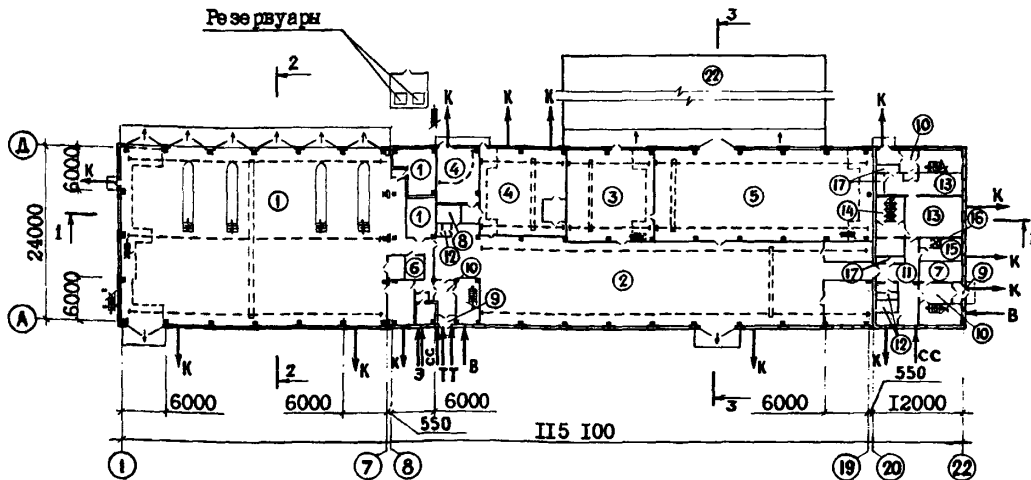


<p>СССР</p>	<p>СТРОИТЕЛЬНЫЙ КАТАЛОГ ЧАСТЬ 2 ТИПОВЫЕ ПРОЕКТЫ ПРЕДПРИЯТИЙ, ЗДАНИЙ И СООРУЖЕНИЙ</p>	<p>ТИПОВОЙ ПРОЕКТ 416-7-271.87</p>
<p>ЦИТП</p>	<p>РЕМОНТНЫЙ БЛОК № 3 ДЛЯ ШЕБЕНОЧНЫХ И ГРАВИЙНО-ПЕСЧАНЫХ ЗАВОДОВ.</p>	<p>УДК 691.002</p>
<p>МАЙ 1988</p>	<p>ЗДАНИЕ С ЖЕЛЕЗОБЕТОННЫМ КАРКАСОМ</p>	<p>На 4 листах На 8 страницах Страница I</p>

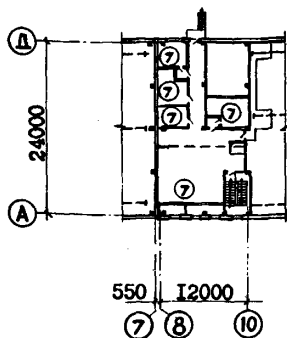
Ф А С А Д I-22



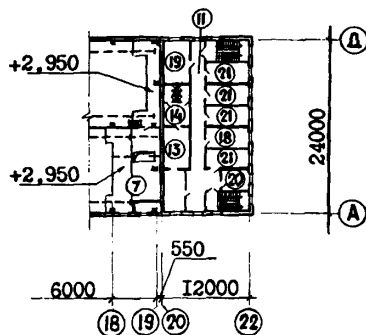
ПЛАН НА ОТМ. 0,000



ПЛАН НА ОТМ. 3,300



ПЛАН НА ОТМ. 3,000

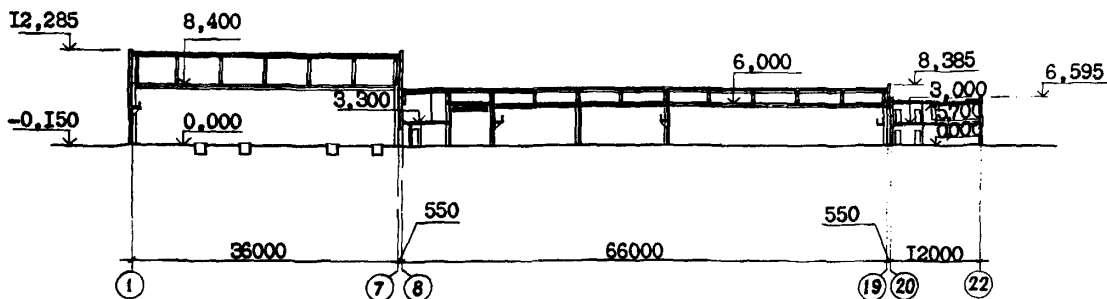


РЕМОНТНЫЙ БЛОК № 3
 ДЛЯ ШЕБЕНОЧНЫХ И ГРАВИЙНО-ПЕСЧАНЫХ ЗАВОДОВ. ЗДАНИЕ С ЖЕЛЕЗОБЕТОННЫМ
 КАРКАСОМ

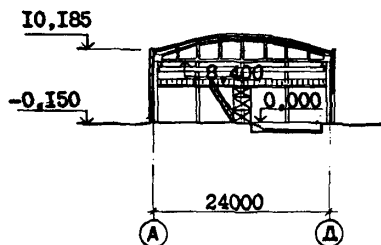
ТИПОВОЙ
 ПРОЕКТ
 416-7-271.87

Лист I
 Страница 2

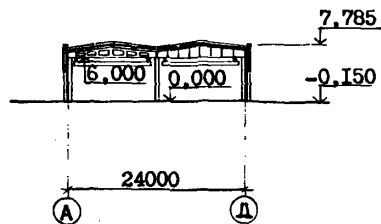
РАЗРЕЗ I-I



РАЗРЕЗ 2-2



РАЗРЕЗ 3-3



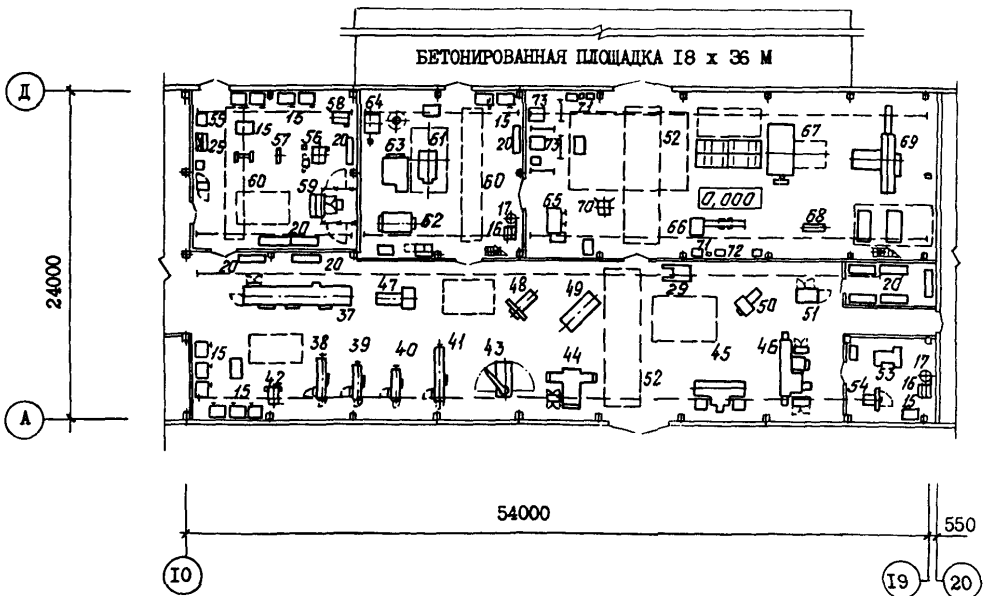
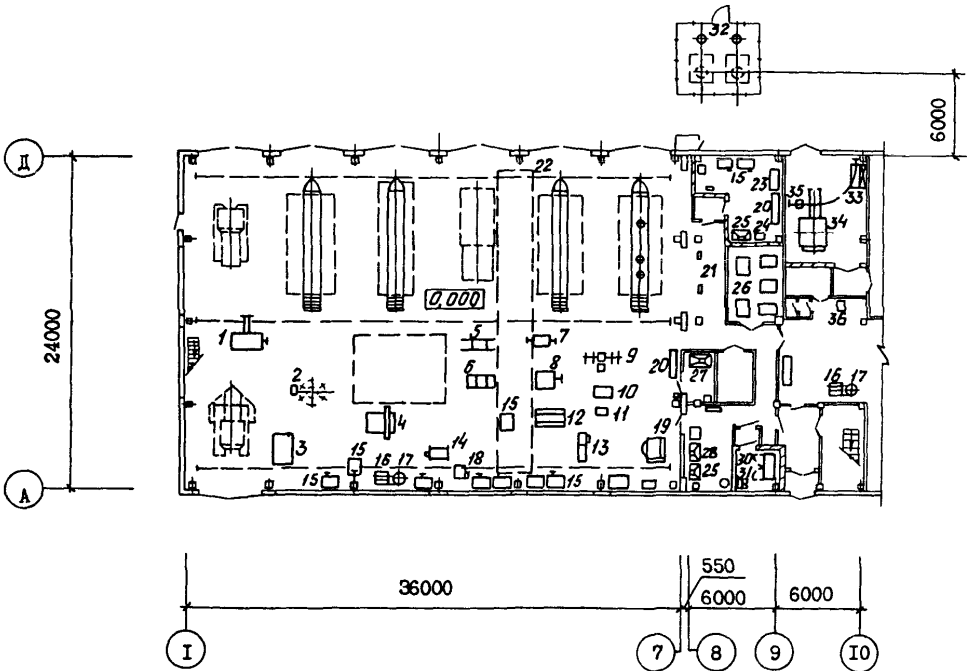
Но- мер	Наименование	Пло- щадь, м2	Но- мер	Наименование	Пло- щадь, м2
I	Отделение технического обслу- живания и текущего ремонта автомобилей и бульдозеров	955,0	I3	Мужской гардероб уличной и домашней и рабочей одежды на 135 человек	105,1
2	Слесарно-механическое отде- ление	626,3	I4	Мужская душевая	55,8
3	Кузнечно-термическое отде- ление	145,3	I5	Женский гардероб уличной и домашней и рабочей одежды на 7 человек	15,0
4	Электроремонтное отделение	184,6	I6	Женская душевая	2,8
5	Заготовительное отделение со сварочным участком	369,2	I7	Кладовые	10,0
6	Электрощитовая	10,6	I8	Комната приема пищи	16,8
7	Венткамеры	287,6	I9	Красный уголок	22,0
8	Помещение теплового пункта	9,0	20	Помещение цеховой проф- союзной организации	12,4
9	Тамбуры	31,8	21	Помещение цехового персо- нала	67,2
10	Вестибюль	52,1	22	Площадка для монтажно- сварочных работ	648,0
11	Коридор	110,3			
12	Уборные	21,2			

РЕМОНТНЫЙ БЛОК № 3
 ДЛЯ ШЕБЕНОЧНЫХ И ГРАВИЙНО-ПЕСЧАНЫХ ЗАВОДОВ. ЗДАНИЕ С ЖЕЛЕЗОБЕТОННЫМ
 КАРКАСОМ

ТИПОВОЙ
 ПРОЕКТ
 416-7-271.87

Лист 2
 Страница 3

ПЛАН РАЗМЕЩЕНИЯ ТЕХНОЛОГИЧЕСКОГО ОБОРУДОВАНИЯ



РЕМОНТНЫЙ БЛОК № 3
ДЛЯ ШВЕБОЧНЫХ И ГРАВИЙНО-ПЕСЧАНЫХ ЗАВОДОВ. ЗДАНИЕ С ЖЕЛЕЗОБЕТОННЫМ
КАРКАСОМ

ТИПОВОЙ
ПРОЕКТ
416-7-271.87

Лист 2
Страница 4

ЭКСПЛИКАЦИЯ ОБОРУДОВАНИЯ

Поз.	Наименование и марка	Кол.	Поз.	Наименование и марка	Кол.
I	Пресс специальный гидравлический ПО 930М	I	35	Таль передвижная червячная грузо-подъемностью I т	I
2	Стенд для демонтажа покрышек И8.00-25	I	36	Передвижная компрессорная установка СО-7Б	4
3	Стеллаж четырехместный для хранения покрышек И8.00-25	I	37	Станок токарно-винторезный \varnothing 1000x5000 мм ИМ65	I
4	Стенд для демонтажа и монтажа шин колес грузовых автомобилей Ш513	I	38	Станок токарно-винторезный \varnothing 630x1400 мм ИМ63Б	I
5	Стенд для разборки и сборки заднего моста автомобиля БелАЗ-540А	I	39	Станок токарно-винторезный \varnothing 400x1000 мм И6Е20Ф1-02	I
6	Стенд для разборки и сборки переднего моста автомобиля БелАЗ-540А	I	40	Станок токарно-винторезный \varnothing 320x750 мм И6Б16	I
7	Стенд для разборки и сборки передних и задних мостов автомобиля КраЗ-256Б	I	41	Станок токарно-винторезный \varnothing 400x2000 мм И6К20Г	I
8	Стенд для сборки и разборки дизельных двигателей грузовых автомобилей Р770	I	42	Станок вертикально-сверлильный с плавающим столом 2Н135-1	I
9	Стенд для сборки и разборки передних и задних мостов грузовых автомобилей 2450	I	43	Станок радиально-сверлильный 2М55-1	I
10	Стенд для сборки и разборки карбюраторных двигателей грузовых автомобилей Р235	I	44	Станок вертикально-фрезерный консольный 6Р13	I
II	Стенд для сборки и разборки коробки передач грузовых автомобилей Р201	I	45	Станок плоскошлифовальный ЗД722	I
12	Стенд для разборки и сборки двигателя ЯМЗ-240	I	46	Станок круглошлифовальный ЗУ133	I
13	Станок для расточки тормозных барабанов и обточки накладок тормозных колодок Р-114	I	47	Станок поперечно-строгальный 7307Д	I
14	Пресс монтажно-запрессовочный гидравлический 2135-1М	I	48	Станок горизонтально-фрезерный консольный 6Р83Ш	I
15	Верстак слесарный на одно рабочее место ОРТ-1468-01-060А	23	49	Полуавтомат зубофрезерный 53А80Н	I
16	Станок точно-шлифовальный ЗБ633	4	50	Станок долбежный 7А42СМ	I
17	Агрегат вентиляционный пылеулавливающий ЗИЛ-900М	4	51	Станок для заточки долотчатых буровых коронок ВЗ-130М	I
18	Станок вертикально-сверлильный 2Н125	I	52	Кран подвесной 5-10,2-9-6-380	2
19	Установка для мойки деталей И96М	I	53	Станок двухкамерный для испытания на прочность образцов кругов СИП-800	I
20	Стеллаж сборно-разборный	14	54	Станок заточной ЗМ642	I
21	Колонка маслораздаточная З67МЗ	2	55	Стенд для проверки генераторов реле-регуляторов 532-2М	I
22	Кран подвесной 5-22,2-(10,5+10,5)-12-380	I	56	Станок балансировочный 9765М	I
23	Пост для текущего ремонта форсунок двигателей ЯМЗ.Р610	I	57	Стенд для статической балансировки	I
24	Ванна для мойки деталей в керосине	I	58	Станок намоточный НШ82А	I
25	Верстак с отсосом	3	59	Контрольно-испытательная установка КИУ-1	I
26	Резервуар емкость I м3	5	60	Кран подвесной I-10,2-9-6-380	2
27	Шкаф для хранения и разлива кислоты	I	61	Молот ковочный пневматический МА 4134А	I
28	Шкаф для шлавки свинца и мастики	I	62	Электропечь камерная СНО-6.12.4/10И2	I
29	Электропогрузчик ЭП-0806-3,0	I	63	Печь нагревательная камерная под 0,58x0,58 м	I
30	Шкаф для зарядки аккумуляторных батарей	I	64	Горн кузнечный на один огонь	I
31	Шкаф для разрядки аккумуляторных батарей	I	65	Станок наплавочный У653	I
32	Резервуар стальной горизонтальный емкость 3 м3	2	66	Станок отрезной ножовочный 8725	I
33	Ванна для пропитки обмоток электродвигателей	I	67	Ножницы кривошипные листовые НА 322Л	I
34	Электропечь СНОС-10.13.10/3-И2	I	68	Прессноножницы комбинированные С-229А	I
			69	Машина листогибочная трехвалковая И2220Б	I
			70	Манипулятор сварочный М11050	I
			71	Полуавтомат шланговый для дуговой сварки А-765У3	2
			72	Трансформатор сварочный ТД-500У2	2
			73	Стол сварщика СИ0020	2

РЕМОНТНЫЙ БЛОК № 3 ДЛЯ ШЕБЕНОЧНЫХ И ГРАВИЙНО-ПЕСЧАНЫХ ЗАВОДОВ. ЗДАНИЕ С ЖЕЛЕЗОБЕТОННЫМ КАРКАСОМ		ТИПОВОЙ ПРОЕКТ 416-7-271.87	Лист 3 Страница 5
<p>02ВА СТРОИТЕЛЬНЫЕ КОНСТРУКЦИИ И ИЗДЕЛИЯ</p> <p>Фундаменты - монолитные железобетонные в соответствии с сериями I.412-1/77 и серией I.412.1-4.</p> <p>Фундаментные балки - сборные железобетонные по серии I.415-1, вып. I. Типоразмеров - 4.</p> <p>Колонны - сборные железобетонные по серии I.423-3, вып. I. Типоразмеров - 4; I.427.1-3, вып. I. Типоразмеров - 3; I.0309-2, вып. 5. Типоразмеров - I; I.020-1/83, вып. 2-1. Типоразмеров - I.</p> <p>Фермы - сборные железобетонные по серии I.463-3, вып. 4. Типоразмеров - I.</p> <p>Балки - сборные железобетонные по серии I.462.1-3/80, вып. I. Типоразмеров - I.</p> <p>Ригели - сборные железобетонные по серии I.020-1/83, вып. 3-1. Типоразмеров - 7.</p> <p>Диафрагмы жесткости - сборные железобетонные по серии I.020-1/83, вып. 4-1. Типоразмеров - 2.</p> <p>Перекрытия - сборные железобетонные плиты по серии I.041.1-2, вып. I. Типоразмеров - 3; по шифру I82-82, вып. 4-1. Типоразмеров - 8. Монолитные железобетонные по металлическим балкам.</p> <p>Покрытия - сборные железобетонные плиты по ГОСТ 22701.1-77. Типоразмеров - 3.</p> <p>Стены наружные - сборные легкбетонные панели по серии I.030.1-1, вып. 1-1. Типоразмеров - 16; по шифру I82-82, вып. 1-3, 1-4. Типоразмеров - 22.</p> <p>Стены внутренние - сборные железобетонные панели по шифру I82-82, вып. 3-1. Типоразмеров - 14.</p> <p>Перегородки - сборные железобетонные по серии I.030.9-2, вып. I. Типоразмеров - II. Сборные перлитобетонные по серии I.231-5, вып. 0, 1, 2, 3; кирпичные.</p> <p>Лестницы - сборные железобетонные лестничные марши по серии I.050.1-2, вып. I. Типоразмеров - I; по шифру I82-82, вып. 5-1. Типоразмеров - I. Стальные.</p> <p>Кровля - рулонная, рубероидная, утеплитель - ячеистый бетон плотностью 400 кг/м³.</p> <p>Полы - бетонные, мозаичные, цементно-песчаные, линолеум, керамическая плитка, кислотоупорная керамическая плитка.</p>		<p>Окна - деревянные по ГОСТ II214-86. Типоразмеров - 3; стальные переплеты по серии I.436.2-15, вып. I. Типоразмеров - 7.</p> <p>Двери - деревянные по ГОСТ I4624-84, типоразмеров - 2; по ГОСТ 6629-74*, типоразмеров - 5; по ГОСТ 24698-81, типоразмеров - 2; по серии 2.435-6, вып. I, 2, типоразмеров - 3.</p> <p>Ворота - распашные металлические индивидуальные, типоразмеров - I.</p> <p>Наибольшая масса монтажного элемента (ферма) - II,7 т.</p>	
		<p>Н5УА ОТДЕЛКА</p> <p>НАРУЖНАЯ</p> <p>Стеновые панели с фактурным слоем из декоративной каменной крошки на полимерных связующих.</p> <p>ВНУТРЕННЯЯ</p> <p>Силикатная, водоэмульсионная и эмалевая окраска, облицовка глазурованной плиткой, штукатурка во взрывопожароопасных помещениях.</p>	
		<p>С3СА ИНЖЕНЕРНОЕ ОБОРУДОВАНИЕ</p> <p>Водопровод - объединенный: хозяйственно-питьевой - производственно-противопожарный оборудуется двумя вводами от внутриплощадочных сетей. Напор на вводах - 25 м. Расчетный расход на хозяйственно-питьевые и производственные нужды - 3,17 л/сек, на противопожарные - две струи по 5,2 л/сек.</p> <p>Канализация - раздельная: производственная и бытовая. Подключение к внутриплощадочным сетям. Необходимость локальной очистки производственных стоков решается при привязке проектов.</p> <p>Отопление - водяное. Схема системы отопления для производственных помещений - тупиковая, для бытовых - однотрубная, горизонтальная с нижней разводкой. Параметры теплоносителя 150-70°C.</p> <p>Вентиляция - приточно-вытяжная - механическая и естественная.</p> <p>Электроснабжение - от внешней сети напряжением 380/220 В.</p> <p>Устройство связи - телефонизация, радиосвязь, электросвязь, пожарная сигнализация.</p>	
J30B	СКОРОСТНОЙ НАПОР ВЕТРА - <u>27 кгс/м²</u> 0,26 кПа	G2DD	КЛИМАТИЧЕСКИЕ РАЙОНЫ СССР - I, П, Ш.
R2CO	СТЕПЕНЬ ОГНЕСТОЙКОСТИ - ВТОРАЯ	J3NB	ВЕС СНЕГОВОГО ПОКРОВА - <u>100 кгс/м²</u> 0,98 кПа
W1BD	РАСЧЕТНАЯ ТЕМПЕРАТУРА НАРУЖНОГО ВОЗДУХА - - минус 30°C	G2BE	ИНЖЕНЕРНО-ГЕОЛОГИЧЕСКИЕ УСЛОВИЯ - - обычные

РЕМОНТНЫЙ БЛОК № 3
ДЛЯ ШЕБЕНОЧНЫХ И ГРАВИЙНО-ПЕСЧАНЫХ ЗАВОДОВ. ЗДАНИЕ С ЖЕЛЕЗОБЕТОННЫМ
КАРКАСОМ

ТИПОВОЙ
ПРОЕКТ
416-7-271.87

Лист 3
Страница 6

G3DT

ТЕХНОЛОГИЧЕСКИЙ ПРОЦЕСС

Ремонтный блок входит в состав щебеночного завода мощностью 1500-2000 тыс.м³ щебня в год, является его ремонтно-механическим цехом и предназначен для технического обслуживания, текущего, среднего и до 35% объема капитального ремонта горного и технологического оборудования. В блоке выполняется 60% объема ремонтных работ, выполняемых ремонтной службой предприятия. В составе блока имеется отделение технического обслуживания и текущего ремонта автомобилей и бульдозеров, принадлежащих предприятию.

Ремонт оборудования осуществляется по системе планово-предупредительного ремонта агрегатным методом, при котором узлы машины, требующие ремонта, заменяются готовыми, отремонтированными заранее.

На предприятии ремонтируются экскаваторы Э-250З, ЭКП-5А, бульдозеры ДЗ-17 на тракторе Т-100, ДЗ-110А на тракторе Т-130, буровые станки СБМК-5, 2СБШ-200, компрессоры ПВ-10, дробилки ШШ-12х15, КСД-2200Гр, КМД-2200Гр (Т), грохоты ГИС-52, ГИС-62, конвейеры с шириной ленты 800-1200 мм, автомобили БелАЗ-540А, КраЗ-256Б и ЗИЛ-130, сантехническое оборудование производственных корпусов и электродвигатели мощностью до 40 кВт.

G3BD

ПРОИЗВОДСТВЕННАЯ ПРОГРАММА

ПОТРЕБНОСТЬ В СЫРЬЕ И РЕСУРСАХ

Годовой объем работ по техническому обслуживанию и ремонту горного и технологического оборудования составляет 97800 чел.-ч.

в том числе:

станочные работы	чел.-ч	32600
слесарные работы	"	24450
кузнечные работы	"	6500
сварочные работы	"	8150
ремонт металлоконструкций	"	11400
электроремонтные работы	"	14700

Годовой объем работ по техническому обслуживанию и текущему ремонту автомобилей составляет 79500 чел.-ч

в том числе:

станочные работы	чел.-ч	4000
слесарные работы	"	44500
кузнечные работы	"	2400
сварочные работы	"	4000
электроремонтные работы	"	15100
прочие работы	"	9500

Расчетный показатель -
1 чел.-ч ремонтных работ.

Вода	м ³ /ч	11,4
	м ³ /сут.	36,25
Тепло	ккал/ч	2557280
	кВт	2975
Газ (мазут)	м ³ /ч (кг/ч)	18 (16)
Потребная электрическая мощность	кВт	498

G3DD РЕЖИМ РАБОТЫ И ШТАТЫ

Количество смен - одна, кроме слесарно-механического отделения, работающего в 2 смены, и отделения технического обслуживания автомобилей, работающего в 3 смены.

Общее количество работающих (списочное) 104

в том числе:

рабочих (списочное)	96
То же, в наиболее многочисленную смену (явочное)	58
Коэффициент сменности	1,5

Выработка на одного работающего (годовая) тыс.час 1,7

РЕМОНТНЫЙ БЛОК № 3 ДЛЯ ЩЕБЕНОЧНЫХ И ГРАВИЙНО-ПЕСЧАНЫХ ЗАВОДОВ. ЗДАНИЕ С ЖЕЛЕЗОБЕТОННЫМ КАРКАСОМ				ТИПОВОЙ ПРОЕКТ 416-7-271.87	Лист 4 Страница 7
Наименование	Всего	Удельн. показа- тель	Наименование	Всего	Удельн. показа- тель
V11A	СТОИМОСТЬ		V4KA	ЭКСПЛУАТАЦИОННЫЕ ПОКАЗАТЕЛИ	
V11B	Общая сметная стоим- мость	тыс. руб. 751,75		Расход	
V11L	в том числе: строительно-монтаж- ных работ	то же 437,85	V4KH	воды	м3/ч 6,90
V11O	оборудования	" 313,90		холодной	м3/сут. 28,75
V11S	Стоимость строитель- но-монтажных работ на I м2 общей площа- ди здания	руб. -	V4KI	горячей	м3/ч 4,50
V11R	Стоимость строитель- но-монтажных работ на I м3 строитель- ного объема	" -		м3/сут. 7,50	-
V11V	Стоимость общая на расчетный показате- ль	" -		Канализационные стоки	м3/ч 8,0
V11A	ТРУДОЕМКОСТЬ			бытовые	м3/сут. 15,0
V11F	Построечные трудо- вые затраты	чел.-дн. 7500,73		производствен- ные	м3/ч 2,45
V11R	То же, на I м3 строительного объема	то же -	V4KN	тепла	ккал/ч 2557280
V11V	То же, на расчет- ный показатель	" -		кВт 2974	-
V11A	РАСХОДЫ			в том числе:	
V11B	Расход строительных материалов			на отопление	то же 367530
	Цемент, приведенный к М400	т 448,2(340,9)		на вентиляцию	" 1897250
	То же, на I м2 общей площади	" -			2207
	Сталь	" 107,5(90,5)		на горячее водо- снабжение	" 292500
	Сталь, приведенная к классам А-I и С38/23	" 132,9			340
	То же, на I м2 общей площади	" -		Тепла на отопле- ние I м2 общей площади	" -
	То же, на расчетный показатель	" -	V4KJ	газа	нм3/ч (кг/ч) 18(16)
	Бетон и железобетон	м3 2900		(мазута)	
	в том числе:		V4KK	Потребная элект- рическая мощ- ность	кВт 498
	монолитный	" 1110		ТЕХНИЧЕСКИЕ ХАРАКТЕРИСТИКИ	
	сборный	" 1790	G3NB	Объем строитель- ный	м3 24190,0
	То же, на I м2 общей площади	" -			
	Лесоматериалы	" 65(26,7)	V1NP	Объем строительный на расчетный пока- затель	" -
	Лесоматериалы, при- веденные к круглому лесу	" 93			0,136
	Кирпич	тыс.шт. 50,5	G3OC	Площадь застройки	м2 3486
	То же, на I м2 об- щей площади	то же -			
			G3OB	Общая площадь	" 3115
			V1OK	Общая площадь на расчетный показате- ль	" -
					0,018

ДОПОЛНИТЕЛЬНЫЕ ДАННЫЕ

Сметы составлены в ценах 1984 г. За расчетный показатель принят I чел.-ч ремонтных работ. Количество расчетных единиц 177300 чел.-ч.
Типовой проект разработан взамен типового проекта 409-23-32.

РЕМОНТНЫЙ БЛОК № 3
ДЛЯ ШЕБЕНОЧНЫХ И ГРАВИЙНО-ПЕСЧАНЫХ ЗАВОДОВ. ЗДАНИЕ С ЖЕЛЕЗОБЕТОННЫМ
КАРКАСОМ

ТИПОВОЙ
ПРОЕКТ
416-7-271.87

Лист 4
Страница 8

В7БА СОСТАВ ПРОЕКТНОЙ ДОКУМЕНТАЦИИ

Альбом 1	ПЗ ТХ	Пояснительная записка. Технология производства.
Альбом 2	ТХ.Н	Технология производства. Общие виды нестандартизи- рованного оборудования.
Альбом 3	АР КЖ	Архитектурные решения. Конструкции железобетонные.
Альбом 4	КМ	Конструкции металлические.
Альбом 5	ОВ ВК	Отопление и вентиляция. Внутренние водопровод и канализация.
Альбом 6	ЭМ1 ЭО СС	Силовое электрооборудование. Внутреннее электрическое освещение. Связь и сигнализация.
Альбом 7	ЭМ2	Силовое электрооборудование.
Альбом 8	ЭМ2	Силовое электрооборудование. Задание заводам ГЭМ.
Альбом 9	АТХ АОВ	Автоматизация технологии производства. Автоматизация отопления и вентиляции.
Альбом 10	АТХ.Н АОВ.Н	Автоматизация технологии производства. Задание заводам ГМА. Автоматизация отопления и вентиляции. Задание заводам ГМА.
Альбом 11	КЖИ	Железобетонные изделия.
Альбом 12	СО	Спецификация оборудования.
Альбом 13	ИМ	Ведомости потребности в материалах.
Альбом 14, ч. I, 2		С м е т н.
Альбом 15		Расчеты показателей результатов применения научно- технических достижений в строительных решениях проекта.

П Р И М Е Н Е Н Н Ы Е Т И П О В Ы Е П Р О Е К Т Ы

ТИПОВОЙ ПРОЕКТ	704-I-158.83	Резервуар стальной горизонтальный цилиндрический для хранения нефтепродуктов емкостью 3 куб.м. Альбомы I, У, У1, УИ.
ТИПОВОЙ ПРОЕКТ	406-9-206	Печь нагревательная, камерная размерами пода 0,58 x 0,58 м на газе и мазуте с отводом дыма вверх. Альбомы I, II, III, IV.

Объем проектных материалов, приведенных к формату II, - 2697 форматок.

В7БА	АВТОР ПРОЕКТА	Совзгайпронеруд, 193144, Ленинград, Старорусская ул., 5/3.
В7БА	УТВЕРЖДЕНИЕ	утвержден Министерством промышленности строительных материалов СССР, протокол от 28.05.1982 г. № 28-166/81 и введен в действие Главным проектом Минстройматериалов СССР, приказ от 03.02.1988 г. № 2 Срок действия 1993 г.
В7КА	ПОСТАВЩИК	Совзгайпронеруд, 193144, Ленинград, Старорусская ул., 5/3.

Ив. №
Катал. л. № 059868