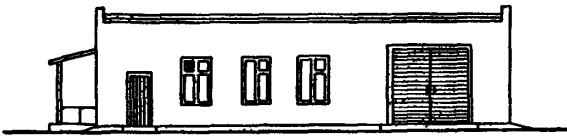
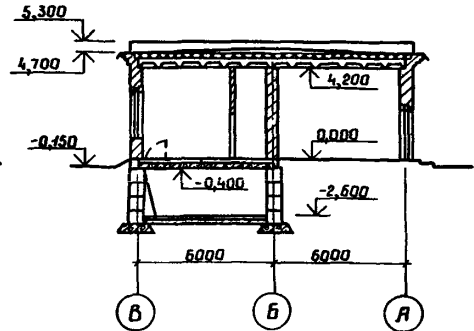


К-2	СТРОИТЕЛЬНЫЙ КАТАЛОГ Часть 2 ТИПОВЫЕ ПРОЕКТЫ ПРЕДПРИЯТИЯ, ЗДАНИЯ И СООРУЖЕНИЯ	ТИПОВОЙ ПРОЕКТ 416-7-266.87
	СССР	ПРОИЗВОДИТЕЛЬНОЕ ЗДАНИЕ ДЛЯ РЕМОНТНО-ЭКСПЛУАТАЦИОННОГО ПУНКТА ЭЛЕКТРОСЕТЕЙ (В КИРПИЧЕ) ТИП 4
ЦИТП		
ИЮЛЬ 1988		№ 7 страниц Страница 1

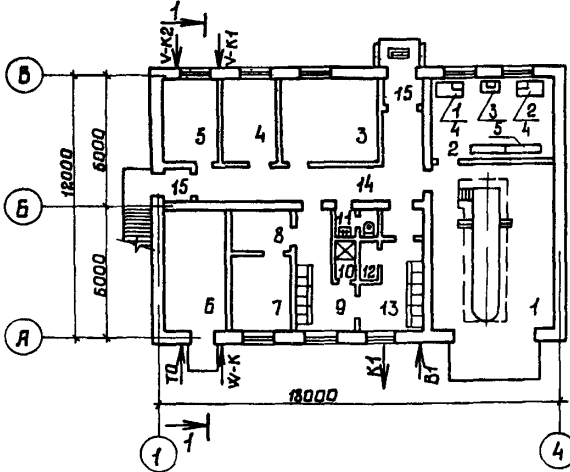
ФАСАД I-3



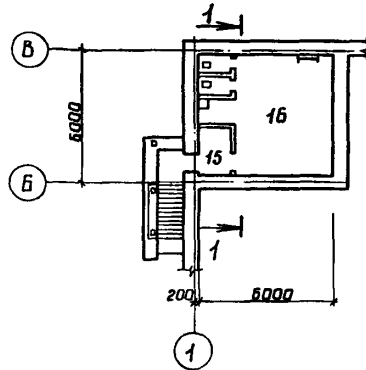
РАЗРЕЗ I-I



ПЛАН НА ОТМ. 0,000



ПЛАН НА ОТМ. -2,600



ЭКСПЛИКАЦИЯ ПОМЕЩЕНИЙ

Но- мер	Наименование	Пло- щадь, м ²	Но- мер	Наименование	Пло- щадь, м ²
1	Помещение для хранения автомобиля	42,8	9	Гардероб специальной одежды	12,9
2	Слесарно-механическая мастерская	21,1	10	Душевая	1,6
3	Комната отдыха и приема пищи	18,0	11	Санузел	2,2
4	Бригадная кладовая	9,8	12	Кладовая хозяйственного инвентаря	1,6
5	Комната мастера и узла связи	10,3	13	Гардероб уличной и домашней одежды	13,0
6	Тепловой пункт	15,2	14	Коридор	19,7
7	Венткамера	9,6	15	Тамбур	6,6
8	Помещение для сушки одежды	4,7	16	Кладовая	27,0

ПРОИЗВОДСТВЕННОЕ ЗДАНИЕ
 ДЛЯ РЕМОНТНО-ЭКСПЛУАТАЦИОННОГО ПУНКТА ЭЛЕКТРОСЕТЕЙ
 (В КИРПИЧЕ) ТИП 4

ТИПОВОЙ ПРОЕКТ
 416-7-266.87

Страница 2

ЭКСПЛИКАЦИЯ ОБОРУДОВАНИЯ

Поз	Наименование и марка	Кол.	Поз	Наименование и марка	Кол.
1	Станок настольный токарный повышенной точности "16ТО2Д"	1	4	Верстак слесарный "ОФТ1468" с тисками "7827-0259"	2
2	Станок заточный электрический "ИЭ 9703"	1	5	Стеллаж сборно-разборный металлический "тип 1"	2
3	Станок настольно-сверлильный "2М112"	1			

G3DT ТЕХНОЛОГИЧЕСКИЙ ПРОЦЕСС

Производственное здание ремонтно-эксплуатационного пункта электросетей тип 4(РЭП-4) предназначено для размещения производственного персонала сетевого участка и организации его рабочих мест.

Производственный персонал участка занимается эксплуатационным и оперативным обслуживанием закрепленных за участком электрических сетей, выполняет подготовительные операции централизованного ремонтно-эксплуатационного обслуживания электросетей, а также принимает участие в их капитальном ремонте, который производят специализированные ремонтные бригады, размещаемые на производственных базах предприятий или районов электрических сетей.

G3VD ПРОИЗВОДСТВЕННАЯ ПРОГРАММА

Ремонтно-эксплуатационное обслуживание электросетей в условных единицах, 750

в том числе в физических единицах:

- текущее и оперативное обслуживание
- ПС 35-110 кВ, шт. 2
- ВЛ 0,4 - 20 кВ, км 310
- ТП и РП 20 кВ и ниже, шт. 70

ПРОИЗВОДСТВЕННОЕ ЗДАНИЕ ДЛЯ РЕМОНТНО-ЭКСПЛУАТАЦИОННОГО ПУНКТА ЭЛЕКТРОСЕТЕЙ (В КИРПИЧЕ) ТИП 4		ТИПОВОЙ ПРОЕКТ 416-7-266.87	Страница 3
<p>Д2ВА СТРОИТЕЛЬНЫЕ КОНСТРУКЦИИ И ИЗДЕЛИЯ</p> <p>Фундаменты-сборные ленточные из блоков стен подвала - по ГОСТ 13579-78, типоразмеров - 6; по сборным жел.бет.плитам - по ГОСТ 13580-85; типоразмеров-2</p> <p>Стены-кирпичные</p> <p>Стены подвала-сборные бетонные по ГОСТ 13579-78; типоразмеров-2</p> <p>Перегородки-кирпичные, армированные</p> <p>Перемычки-сборные железобетонные по серии 1.038.I-I, вып.I, типоразмеров-6</p> <p>Кровля-рулонный ковер с утеплителем = 700 кгс/м³</p> <p>Плиты покрытия - сборные железобетонные по ГОСТ 22701.I-77; типоразмеров-I; по ГОСТ 22701.2-77, типоразмеров-I</p> <p>Плиты перекрытия - сборные железобетонные по ГОСТ 22701.I-77, типоразмеров-I; по ГОСТ 22701.2-77, типоразмеров-I; по серии 3.006.I-2/82, типоразмеров-3</p> <p>Полы - бетонные, керамическая плитка, линолеум</p> <p>Окна - деревянные по серии 1.236-6, вып.I, типоразмеров-I</p> <p>Двери - деревянные по серии 1.136-10, типоразмеров-3; по серии 1.136.5-19, типоразмеров-3; по серии 2.435-6, вып.I, типоразмеров-I</p> <p>Ворота - деревянные по серии 1.435.9-17, вып.0-4, типоразмеров-I</p> <p>Наибольшая масса монтажного элемента (плита покрытия) - 3,3т</p>	<p>Н5УА ОТДЕЛКА</p> <p>НАРУЖНАЯ - облицовка силикатным кирпичом по типу Липецкой кладки</p> <p>ВНУТРЕННЯЯ</p> <p>Штукатурка, затирка швов; окраска клеевая, водоэмульсионная, известковая, масляная, панели из стеклянной плитки</p> <p>С3ГА ИНЖЕНЕРНОЕ ОБОРУДОВАНИЕ</p> <p>Водоснабжение - водопровод объединенный, хозяйственно-противопожарный; напор на вводе - 15м</p> <p>Канализация - бытовая в наружную сеть</p> <p>Отопление - от электрочувствительной, встроенной в здание (основное решение), теплоноситель - вода с параметрами 95-70°С; вариант от наружных тепловых сетей, теплоноситель - вода с параметрами 150-70°С</p> <p>Вентиляция - приточно-вытяжная с механическим побуждением</p> <p>Горячее водоснабжение - местное от скоростного водоводяного подогревателя (основное решение); от централизованного источника</p> <p>Электроснабжение - от низковольтных сетей напряжением 380/220В через комплектную трансформаторную подстанцию</p> <p>Электроосвещение - лампами накаливания и люминесцентное</p> <p>Слаботочные устройства - телефонная связь, радиотрансляция</p>		
<p>Ж3ОВ ВЕТРОВОЕ ДАВЛЕНИЕ - $\frac{0,23 \text{ кПа}}{23 \text{ кгс/м}^2}$</p> <p>Ж3ВБ ВЕС СНЕГОВОГО ПОКРОВА - $\frac{0,7}{70}$;</p> <p>$\frac{1,0}{100}$ (основное решение); $\frac{1,5 \text{ кПа}}{150 \text{ кгс/м}^2}$</p> <p>Р2СО СТЕПЕНЬ ОГНЕСТОЙКОСТИ - вторая</p>	<p>Г2DD КЛИМАТИЧЕСКИЕ ЗОНЫ - I, II, III, IV</p> <p>Г2ЕБ ИНЖЕНЕРНО-ГЕОЛОГИЧЕСКИЕ УСЛОВИЯ - - обычные</p> <p>Н1ВД РАСЧЕТНАЯ ТЕМПЕРАТУРА НАРУЖНОГО ВОЗДУХА - минус 20,30(основное решение), 40°С</p>		

ПРОИЗВОДСТВЕННОЕ ЗДАНИЕ
ДЛЯ РЕМОНТНО-ЭКСПЛУАТАЦИОННОГО ПУНКТА ЭЛЕКТРОСЕТЕЙ
(В КИРПИЧЕ) ТИП 4

ТИПОВОЙ ПРОЕКТ
416-7-266.87

Страница 4

V1MA

ТЕХНИКО-ЭКОНОМИЧЕСКИЕ ДАННЫЕ И ПОКАЗАТЕЛИ

Наименование показателей			Код	Типовая проектная документация			Примечание		
				Всего	Удельные показатели				
					на 1 м ² общей площади на 1 м ³ строительного объема	на расчетную единицу		на 1 млн. руб. СМ	
G3DB	Производственная программа	Единица мощности	EA05						
		Расчетная единица	в натуральном выражении ус.ед. электрических сетей	EA07	1000				
				EA08					
				EA06	0,75				
		Количество расчетных единиц	Мощность	ED09					
				ED10					
				ED06					
		Режим работы и штаты	Численность работающих чел.	общая	MT02	6			
					в том числе	рабочих	MT03	5	
					в наиболее многочисленную смену	MT04	5		
				количество рабочих дней в году	MT08	260			
				количество смен в сутках	MT01	I			
				продолжительность смены, ч.	MT09	8			
				коэффициент сменности по рабочим	MT05	I			
	коэффициент загрузки оборудования			MT10					
	годовой выпуск продукции на одного работающего, тыс. руб.			MT06					
	то же, в натуральном выражении усл.ед. электрических сетей			MT07	125				
G3OC	Техническая характеристика	площадь, м ²	застройки	XП01	235,6	314,133			
			общая	XП02	237,7	316,933			
			в том числе	подземной части	XП03	33,6			
				встроенных (бытовых) помещений	XП09	31,3			
			G3OB	объем строит.-мат., м ³	общий	XB01	1256,3	1675,087	
					в том числе	подземной части	XB02	125,4	
встроенных (бытовых) помещений	XB03	150,2							

ПРОИЗВОДИТЕЛЬНОЕ ЗДАНИЕ
ДЛЯ РЕМОНТНО-ЭКСПЛУАТАЦИОННОГО ПУНКТА ЭЛЕКТРОСЕТЕЙ
(В КИРПИЧЕ) ТИП 4

ТИПОВОЙ ПРОЕКТ
416-7-266.87

Страница 5

		Наименование показателей		Код	Типовая проектная документация			Примечание	
					Всего	Удельные показатели			
						на 1 м ² общей площади на 1 м ³ строительного объема	на расчетную единицу		на 1 млн. руб. СМР
VIIA	Стоимость	Сметная стоимость, тыс. руб. (удельные показатели, руб.)	общая	СС01	58,591		78121,33		
VIIБ			в том числе	строительно-монтажных работ	СС02	49,418	207,901 39,336		
VIIГ				оборудования	СС03	9,173			
VIIД				общая с учетом условной привязки	СС10	73,345		97793,3	
VIIЕ	Трудо- емкость	нормативная трудоемкость, чел.-ч		ТРО8					
VIIЖ		трудозатраты построительные, чел.-ч		ТРО6	8640,12	36,349 6,877	11520,1	174837	
VIIЗ	Материалоемкость	Цемент, т (удельные по- казатели, кг)	всего	РЦ01	69,02	290,366 54,939	92026,7	1396657	
			приведенный к М400	РЦ02	65,62	276,062 52,233	87493,3	1327856	
			в том числе на индустриальные изделия	РЦ03	21,89	92,091 17,424	29186,7	442956	
		Сталь, т (уде- льные показате- ли, кг)	всего	РС01	6,47	27,219 5,150	8626,7	130923	
			приведенная к классу А-1 и Ст3	РС02	8,30	34,918 6,608	11066,7	167955	
			в том числе на индустриальные изделия	РС03	4,84	20,362 3,853	6453,3	97940	
		Бетон и железобетон, м ³ в том числе	всего	РБ01	226,16	0,768 0,146	196,8	3757,1	
			монолитный	РБ02	88,48	0,288 0,055	73,7		
			сборный тяжелый	РБ04	124,60	0,524 0,099	166,13	2521,3	
			сборный легкий	РБ05					
		Лесоматериалы, м ³	всего	РЛ01	30,98	0,130 0,025	41,3	626,9	
			приведенные к круглому лесу	РЛ02	22,28	0,094 0,018	29,7	450,84	
			Кирпич, тыс. шт.	РК01	83,25	0,350 0,066	111,0	1684,6	
			Стекло строительное, м ²	РД01	38,06	0,160 0,030	50,7	770,16	
			Асбестоцемент, м ²	РД02					
			Рулонные кровельные и гидроизоляционные материалы, м ²	РД03	1743,95	7,337 1,388	2325,3	35289,7	
			Трубы пластмассовые	м	РД04	32	0,135 0,026	42,67	647,5
				г	РД05	0,022	0,001 0,001	0,03	0,44
			Трубы стеклянные, м	РД06					
VIIИ	Ресурсы на производство энергии и эксплуатационные нужды	Расход воды	холодной	расчетный	ЗВ13	1,71	0,008 0,002	2,28	
				п/с	ЗВ11	1,31	0,006 0,001	1,747	
			годовой, м ³	ЗВ14	444,60	1,871 0,354	592,8		
			горячей	расчетный	ЗВ23	0,36	0,002 0,001	0,48	
				п/с	ЗВ21	1,24	0,006 0,001	1,654	
			годовой м ³	ЗВ24	93,60	0,394 0,075	124,80		

ПРОИЗВОДСТВЕННОЕ ЗДАНИЕ
ДЛЯ РЕМОНТНО-ЭКСПЛУАТАЦИОННОГО ПУНКТА ЭЛЕКТРОСЕТЕЙ
(В КИРПИЧЕ) ТИП 4

ТИПОВОЙ ПРОЕКТ
416-7-266.87

Страница 6

	Наименование показателей	Код	Типовая проектная документация			Примечание			
			Всего	Удельные показатели					
				на 1 м ³ общей площади на 1 м ³ строительного объема	на расчетную единицу		на 1 млн. руб. СМР		
V1LS	Расход пара	расчетный, кг/ч	ПС09						
		годовой, т	ПС07						
V1LA	Расход свежего воздуха	расчетный, м ³ /ч	ЭС02						
		годовой, м ³	ЭС03						
V1LN	всего	расчетный,	кВт	ЭТ01	77,2	0,324 0,061	102,933		
			ккал/ч	ЭТ14	66364,0	279,192 52,825	38485,3		
		годовой, (удельные показатели, ГДж)	ГДж	ЭТ21	1057,8	4,451 0,842	1410,4		
			Гкал	ЭТ25	250,1	1,052 0,199	333,467		
		на отопление	расчетный,	кВт	ЭТ02	49,3	0,207 0,039	65,733	
				ккал/ч	ЭТ15	42400,0	178,376 33,750	56533,3	
	годовой, (удельные показатели, ГДж)		ГДж	ЭТ22	878,3	3,695 0,699	1171,06		
			Гкал	ЭТ26	209,6	0,882 0,167	279,467		
	в том числе	на вентиляцию	расчетный,	кВт	ЭТ03	26,9	0,113 0,021	35,867	
				ккал/ч	ЭТ16	23124,0	97,282 18,406	30832,0	
		годовой, (удельные показатели, ГДж)	ГДж	ЭТ23	169,6	0,714 0,135	226,13		
			Гкал	ЭТ27	38,1	0,160 0,030	50,800		
на горячее водоснабжение	расчетный,	кВт	ЭТ04	1,0	0,004 0,001	1,333			
		ккал/ч	ЭТ17	840,0	3,534 0,669	1120,000			
		годовой, (удельные показатели, ГДж)	ГДж	ЭТ24	9,9	0,042 0,008	13,200		
			Гкал	ЭТ28	2,4	0,010 0,002	3,200		
V1LI	Канализационные стоки, расчетный, м ³ /сут.		ЭК01	0,70	0,003 0,001	0,933			
V1LJ	Расход газа	расчетный, м ³ /ч	ЭГ01						
		годовой, м ³	ЭГ02						
V1LL	Расход электроэнергии, годовой, МВт·ч (удельные показатели, кВт·ч)		ПС08	756	3180,48 601,767	10080000			
V1LK	Потребная электрическая мощность, кВт		ЭМ01	177		236,0			
V1GB	Продолжительность строительства, мес.		ПС01	6					

ПРОИЗВОДСТВЕННОЕ ЗДАНИЕ
 ДЛЯ РЕМОНТНО-ЭКСПЛУАТАЦИОННОГО ПУНКТА ЭЛЕКТРОСЕТЕЙ
 (В КИРПИЧЕ) ТИП 4

ТИПОВОЙ ПРОЕКТ
 416-7-266.87

Страница 7

Д О П О Л Н И Т Е Л Ь Н Ы Е Д А Н Н Ы Е

За расчетный показатель принята одна тысяча условных единиц электрических сетей.
 Сметная документация составлена в нормах и ценах 1984 года (Всего 0,75)

В 7 Е А С О С Т А В П Р О Е К Т Н О Й Д О К У М Е Н Т А Ц И И

- | | |
|---|--|
| Альбом 1 - Общая пояснительная записка.
Архитектурно-строительные решения | Альбом 4 - Ведомости потребности в материалах |
| Альбом 2 - Технология производства. Внутренние водопровод и канализация. Отопление и вентиляция. Электроосвещение и электрооборудование. Связь. Автоматизация санитарно-технических устройств | Альбом 5 - Сметная документация
Альбом 6 - Строительные изделия |
| Альбом 3 - Спецификация оборудования | Альбом 7 - Проектная документация на перевод помещений подвала в режим ПРУ |

Объем проектных материалов, приведенных к формату А4 - 585 форматок

В7ВА АВТОР ПРОЕКТА - Главное отделение института "Энергосетьпроект", 344071, г.Ростов-на-Дону, ГСП-71, ул.Литвинова, 4

В7НА УТВЕРЖДЕНИЕ - Утвержден и введен в действие Минэнерго СССР, протокол от 23.12.87. № 51
 Срок действия 1993 г.

В7КА ПОСТАВЩИК - Мясский филиал ЦИТП, 220600, г.Минск, ул.Карла Маркса, 32