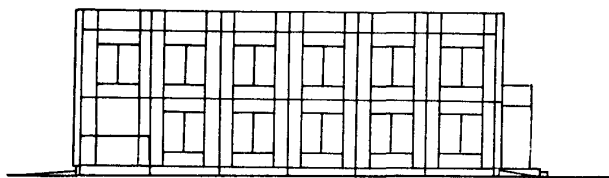
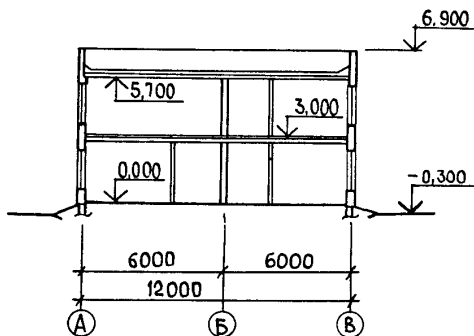


<p>К-2</p>	<p align="center">СТРОИТЕЛЬНЫЙ КАТАЛОГ Часть 2 ТИПОВЫЕ ПРОЕКТЫ ПРЕДПРИЯТИЯ, ЗДАНИЯ И СООРУЖЕНИЯ</p>	<p align="right">416 - 7 - 280.88</p>
<p>СССР</p>	<p align="center">СЛУЖЕБНО-БЫТОВОЕ ЗДАНИЕ ДЛЯ БАЗ МИНЕРАЛЬНЫХ УДОБРЕНИЙ НА 25 ЧЕЛОВЕК (СТЕНЫ ПАНЕЛЬНЫЕ)</p>	<p align="right">УДК 725.4.057</p>
<p>ЦИТП</p>		<p align="center">ТИПОВОЙ ПРОЕКТ</p>
<p>ИЮЛЬ 1988</p>		

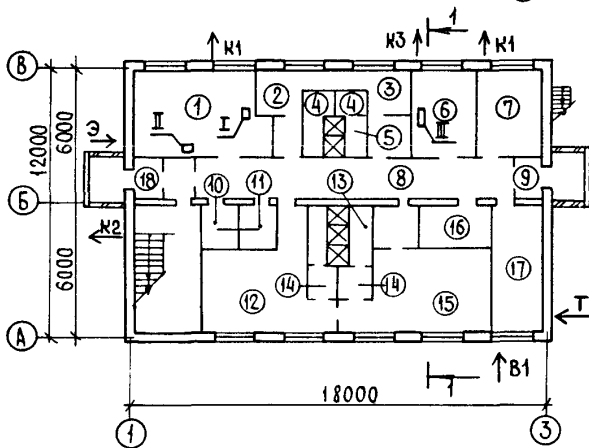
ФАСАД I-3



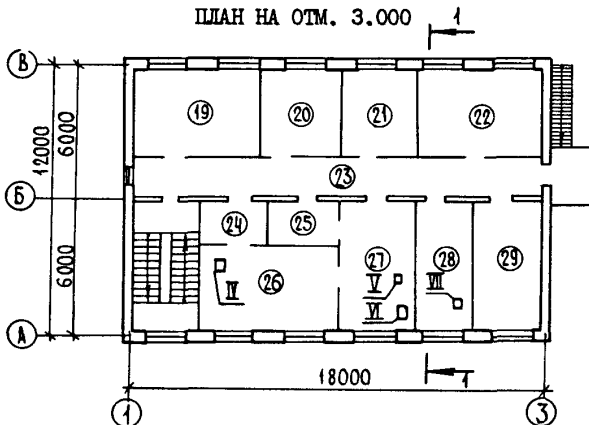
РАЗРЕЗ I-I



ПЛАН НА ОТМ. 0.000



ПЛАН НА ОТМ. 3.000



СЛУЖЕБНО-БЫТОВОЕ ЗДАНИЕ
БАЗ МИНЕРАЛЬНЫХ УДОБРЕНИЙ НА 25 ЧЕЛОВЕК
(СТЕНЫ ПАНЕЛЬНЫЕ)

ТИПОВОЙ ПРОЕКТ
416-7-280.88

Страница 2

ЭКСПЛИКАЦИЯ ПОМЕЩЕНИЙ

Но- мер	Наименование	Площадь, м ²	Но- мер	Наименование	Площадь, м ²
I	Комната приема пищи	22,1	16	Инвентарная	6,3
2	Женский гардероб уличной и домашней одежды на 6 человек	7,3	17	Тепловой пункт	13,5
3	Женский гардероб специальной одежды на 4 человека	8,3	18	Тамбур	2,1
4	Преддушевая	2,4	19	Контора	21,3
5	Душевая	4,8	20	Кабинет по технике безопасности	13,3
6	Помещение для обеспыливания рабочей одежды. Респираторная	11,3	21	Помещение общественных организаций	13,2
7	Помещение для обогрева работающих	11,1	22	Помещение для хранения лабораторных приборов	21,3
8	Коридор	27,7	23	Коридор	32,1
9	Тамбур	2,1	24	Кладовая чистой одежды	5,7
10	Женская уборная	2,8	25	Кладовая грязной одежды	5,8
11	Мужская уборная	2,8	26	Помещение для сушки и глажения рабочей одежды	22,1
12	Мужской гардероб уличной и домашней одежды на 19 человек	19,7	27	Помещение для стирки рабочей одежды	19,3
13	Душевые	7,2	28	Помещение электромонтера и слесаря	14,4
14	Преддушевные	3,9	29	Венткамера	17,5
15	Мужской гардероб специальной одежды на 17 человек	25,5			

ЭКСПЛИКАЦИЯ ОБОРУДОВАНИЯ

Поз.	Наименование и марка	Кол.	Поз.	Наименование и марка	Кол.
I	Кипятильник непрерывного действия электрический	I	У	Машина автоматизированная стирально-отжимная с электрообогревом, КП-122	I
II	Холодильник	I	УI	Центрифуга прачечная, КП-220	I
III	Шкаф вытяжной	I	УII	Верстак слесарный на одно рабочее место	I
IV	Сушильный барабан с электрообогревом КП-309	I	УIII	Шкаф универсальный вытяжной ШУВ-I	I

СЛУЖЕБНО-БЫТОВОЕ ЗДАНИЕ ДЛЯ БАЗ МИНЕРАЛЬНЫХ УДОБРЕНИЙ НА 25 ЧЕЛОВЕК (СТЕНЫ ПАНЕЛЬНЫЕ)		ТИПОВОЙ ПРОЕКТ 416-7-280.88	Страница 3
D2BA	СТРОИТЕЛЬНЫЕ КОНСТРУКЦИИ И ИЗДЕЛИЯ	H5UA	ОТДЕЛКА НАРУЖНАЯ
Фундаменты	- сборные железобетонные плиты по ГОСТ 13580-85, типоразмеров 3; сборные бетонные блоки по ГОСТ 13579-78, типоразмеров 5		- панели главного фасада приняты с рельефом глубиной 50 мм. Заглубленная часть панелей окрашивается кремнийорганическими эмалями темных тонов, остальные поверхности окрашиваются эмалями светлых тонов
Стены	- сборные железобетонные панели по серии I.090.I-1, типоразмеров 20		ВНУТРЕННЯЯ - затирка, окраска, облицовка глазурованной плиткой
Перегородки	- сборные гипсокартонные по серии I.23I.9-10, вып.2; кирпичные	C3GA	ИНЖЕНЕРНОЕ ОБОРУДОВАНИЕ
Лестницы	- сборные железобетонные по серии I.050.I-2, вып.1, типоразмеров I	Водопровод	- объединенный: хозяйственно-питьевой и производственный. Напор на вводе 18 м
Покрытие и перекрытие	- сборные железобетонные плиты по серии I.090.I-1, вып.5-I, типоразмеров 2	Канализация	- раздельная: бытовая - сброс в существующие сети; производственная - сброс в существующие сети; внутренний водосток - с открытым выпуском
Кровля	- рулонная из 4-х слоев рубероида с защитным слоем из гравия	Отопление	- централизованное, водяное от внешних сетей. Параметры теплоносителя: T1-T2=150°-70°С и 105-70°С
Утеплитель	- пенобетон $\gamma = 400$ кг/м ³	Вентиляция	- приточно-вытяжная с механическим побуждением и естественная
Полы	- цементно-песчаные, линолеум, керамическая плитка	Горячее водоснабжение	- централизованное от внешних сетей
Окна	- деревянные по ГОСТ 24700-81, типоразмеров I	Электро-снабжение	- централизованное от внешних сетей 0,4/0,23 кВ
Двери	- деревянные по ГОСТ 24698-81, типоразмеров 2; по ГОСТ 6629-74*, типоразмеров 3	Связь и сигнализация	- телефонизация, радиодификация, от внешних сетей; пожарная сигнализация от приемной станции
Наибольшая масса монтажного элемента (плита перекрытия) - 5,322 т		J30B	НОРМАТИВНОЕ ЗНАЧЕНИЕ ВЕТРОВОГО ДАВЛЕНИЯ - $\frac{0,23 \text{ кПа}}{23 \text{ кгс/м}^2}$
		R2C0	СТЕПЕНЬ ОГНЕСТОЙКОСТИ - вторая
		M1B0	РАСЧЕТНАЯ ТЕМПЕРАТУРА НАРУЖНОГО ВОЗДУХА - минус 20,30 (основное решение), 40°С
		J3NB	НОРМАТИВНОЕ ЗНАЧЕНИЕ ВЕСА СНЕГОВОГО ПОКРОВА - $\frac{1,00 \text{ кПа}}{100 \text{ кгс/м}^2}$
		G2E0	ИНЖЕНЕРНО-ГЕОЛОГИЧЕСКИЕ УСЛОВИЯ - обычные
		G2D0	КЛИМАТИЧЕСКИЕ РАЙОНЫ СССР - IВ, П, Ш

СЛУЖЕБНО-БЫТОВОЕ ЗДАНИЕ
ДЛЯ БАЗ МИНЕРАЛЬНЫХ УДОБРЕНИЙ НА 25 ЧЕЛОВЕК
(СТЕНЫ ПАНЕЛЬНЫЕ)

ТИПОВОЙ ПРОЕКТ
416-7-280.88

Страница 4

G3DT ТЕХНОЛОГИЧЕСКИЙ ПРОЦЕСС

Служебно-бытовое здание предназначено для размещения административно - технического персонала и обслуживания производственных рабочих складов минеральных удобрений, входящих в состав пунктов химизации колхозов и совхозов и прирельсовых баз снабжения химической продукцией.

VIMA

ТЕХНИКО-ЭКОНОМИЧЕСКИЕ ДАННЫЕ И ПОКАЗАТЕЛИ

Наименование показателей	Код	Типовая проектная документация			Примечание *				
		Всего	Удельные показатели						
			на 1 м ³ строительного объема	на расчетную единицу		на 1 млн.руб. СМР			
Производственная программа	Единица мощности	ЕА05	чел.						
	Мощность	ЕД06	25						
	Годовые эксплуатационные затраты, тыс.руб. (удельные показатели, руб.)	СП02	6,12		244,8				
	Приведенные затраты, тыс.руб. (удельные показатели, руб.)	СП06	14,57		582,80				
Режим работы и штаты	Численность работающих чел.	общая		ШГО2	25				
		в том числе	рабочих	ШГО3	21				
			в наиболее многочисленную смену	ШГО4	15				
	количество рабочих дней в году		ШГО8						
	количество смен в сутки		ШГО1	2					
	продолжительность смены, ч.		ШГО9	8					
	Техническая характеристика	площадь, м ²	застройки		ХПО1	238,25		9,53	
общая			ХПО2	427,01		17,08			
в том числе			подземной части		ХПО3				
			встроенных (бытовых) помещений		ХПО9				
объем строительных, м ³	общий		ХБ01	1428,50		57,14			
	в том числе	подземной части		ХБ02					
		встроенных (бытовых) помещений		ХБ03					

СЛУЖЕБНО-БЫТОВОЕ ЗДАНИЕ
ДЛЯ БАЗ МИНЕРАЛЬНЫХ УДОБРЕНИЙ НА 25 ЧЕЛОВЕК
(СТЕНА ПАНЕЛЬНЫЕ)

ТИПОВОЙ ПРОЕКТ
416-7-280.88

Страница 5

		Наименование показателей		Код	Типовая проектная документация			Примечание		
					Всего	Удельные показатели				
						на 1 м ³ общей площади на 1 м ³ строительного объема	на расчетную единицу		на 1 млн. руб. СМР	
VIIA	Стоимость	Сметная стоимость, тыс. руб. (удельные показатели, руб.)	—	общая	СС01	56,36		2254,4		
VIIБ			в том числе	—	строительно-монтажных работ	СС02	48,23	33,76		
VIIЛ				—	оборудования	СС03	8,13			
VIIО					общая с учетом условной привязки	СС10				
VIIГ			Трудо-емкость		нормативная трудоемкость, чел-ч	ТРО8	7007	4,91	280,28	
		трудозатраты построчные, чел-ч		ТРО6	6736	4,72	269,44	139664		
VIIКВ	Материалоемкость	Цемент, т (удельные показатели, кг)		всего	ПЦ01	71,13	49,79	2845,20	1475726	
				приведенный к М400	ПЦ02	68,85	48,20	2754,00	1428423	
				в том числе на индустриальные изделия	ПЦ03	14,45	10,12	578,00	299792	
		Сталь, т (удельные показатели, кг)		всего	РС01	6,35	4,46	254,00	131742	
				приведенная к классу А-1 и Ст3	РС02	8,33	5,83	333,20	172821	
				в том числе на индустриальные изделия	РС03	1,94	1,36	77,6	40249	
		Бетон и железобетон, м ³ (в том числе)		всего	РБ01	258,16	0,18	10,33	5353	
				монолитный	РБ02	42,41	0,03	1,70		
				сборный тяжелый	РБ04	101,19	0,07	4,05	2098	
				сборный легкий	РБ05	114,56	0,08	4,58	2375	
		Лесоматериалы, м ³		всего	РЛО1	11,44	0,008	0,46	237,34	
				приведенные к круглому лесу	РЛО2	20,44	0,014	0,82	424,10	
				Кирпич, тыс шт	РК01	5,22	0,0036	0,21	108,30	
				Стекло строительное, м ²	РД01	121,00	0,085	4,84	2510,40	
				Асбестоцемент, м ²	РД02					
		Рулонные кровельные и гидроизоляционные материалы, м ²	РГ03	1521,2	1,06	60,85	31560,20			
		Трубы пластмассовые	м	РД04	129,0	0,09	5,16	2676,40		
			т	РД05	0,12	0,00008	0,005	2,49		
		Трубы стеклянные, м	РД06							
VIIЛН	Расход воды	холодной	расчетный	м ³ /сут	ЭВ13	2,65	0,002	0,106		
				л/с	ЭВ11	1,85	0,001	0,074		
			годовой, м ³	ЭВ14	670	0,469	26,8			
		горячей	расчетный	м ³ /сут	ЭВ23	2,71	0,002	0,108		
				л/с	ЭВ21	1,71	0,001	0,068		
			годовой м ³	ЭВ24	686	0,480	27,44			

**СЛУЖЕБНО-БЫТОВОЕ ЗДАНИЕ
ДЛЯ БАЗ МИНЕРАЛЬНЫХ УДОБРЕНИЙ НА 25 ЧЕЛОВЕК
(СТЕНЫ ПАНЕЛЬНЫЕ)**

ТИПОВОЙ ПРОЕКТ
416-7-280.88

Страница 6

Наименование показателей	Код	Типовая проектная документация				Примечание	
		Всего	Удельные показатели				
			на 1 м ³ строительного объема	на расчетную единицу	на 1 млн.руб. СМР		
VIIIN Ресурсы на производственные и эксплуатационные нужды I Расход тепла в том числе на отопление на вентиляцию на горячее водоснабжение	расчетный,	кВт	ЭТ01	214,61	0,15	8,58	
		ккал/ч	ЭТ14	184532	129,18	7381,2	
	годовой, (удельные показатели, ГДж)	ГДж	ЭТ21	831,50	0,582	33,26	
		Гкал	ЭТ25	198,62			
	расчетный,	кВт	ЭТ02	41,64	0,029	1,66	
		ккал/ч	ЭТ15	35810	25,07	1432,4	
	годовой, (удельные показатели, ГДж)	ГДж	ЭТ22	420,73	0,294	16,83	
		Гкал	ЭТ26	101,6			
	расчетный,	кВт	ЭТ03	61,89	0,043	2,48	
		ккал/ч	ЭТ16	53222	37,26	2128,8	
	годовой, (удельные показатели, ГДж)	ГДж	ЭТ23	208,48	0,146	8,34	
		Гкал	ЭТ27	49,8			
расчетный,	кВт	ЭТ04	111,07	0,078	4,44		
	ккал/ч	ЭТ17	95500	66,85	3820		
годовой, (удельные показатели, ГДж)	ГДж	ЭТ24	202,29	0,14	8,09		
	Гкал	ЭТ28	48,32				
VII → Канализационные стоки, расчетный, м ³ /сут.	ЭК01	5,25	0,003	0,21			
VIII → Расход электроэнергии, годовой, МВт.ч (удельные показатели, кВт.ч)	ПС08	37,0	25,9	1480			
VIII → Потребная электрическая мощность, кВт	ЭМ01	40,5		1,62			
VIGB → Продолжительность строительства, мес.	ПС01	0,6					

ДОПОЛНИТЕЛЬНЫЕ ДАННЫЕ

Проект разработан взамен 416-7-156.

За расчетный показатель принят один работающий. Всего расчетных единиц 25.

Сметная документация составлена в нормах и ценах 1984 г.

V7EA СОСТАВ ПРОЕКТНОЙ ДОКУМЕНТАЦИИ

Альбом I - Пояснительная записка. Технология производства. Архитектурно-строительные решения. Отопление и вентиляция. Внутренний водопровод и канализация. Силовое электрооборудование. Автоматизация отопления и вентиляции. Связь и сигнализация.

Альбом II - Спецификации оборудования
Альбом III - Ведомости потребности в материалах
Альбом IV - Сметы

Объем проектных материалов, приведенных к формату А4 - 470 форматок

V7BA АВТОР ПРОЕКТА "Гипроагрохим", 600640, г. Владимир, ул. Мира, 34

V7BA УТВЕРЖДЕНИЕ Утвержден и введен в действие Гипроагрохимом, приказ от 29.01.88г. № 10-3
Срок действия 1992 год.

V7BA ПОСТАВЩИК Минский филиал ЦИТП, 220600, Минск, ул. К-Маркса, 32

Инв. № 22995

Катал. л. № 061112