

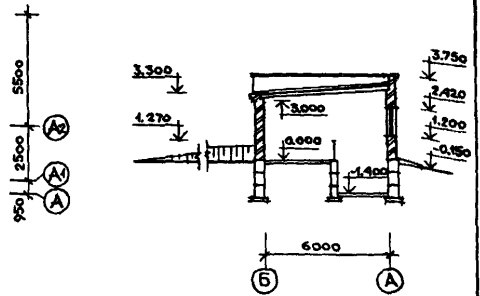
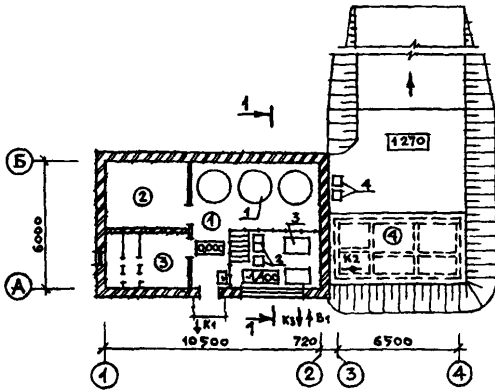
<p>СССР</p>	<p>СТРОИТЕЛЬНЫЙ КАТАЛОГ ЧАСТЬ 2 ТИПОВЫЕ ПРОЕКТЫ ПРЕДПРИЯТИЙ, ЗДАНИЙ И СООРУЖЕНИЙ</p>	<p>ТИПОВОЙ ПРОЕКТ 901-7-16.86 УДК 628.32</p>
<p>ЦИТП</p>	<p>ЭЛЕКТРОЛИЗНАЯ УСТАНОВКА С ЭЛЕКТРОЛИЗЕРАМИ ТИПА "ЭН-25" И "ЭН-25К"</p>	<p>ДСГА</p>
<p>ЯНВАРЬ 1987</p>	<p>ПРОИЗВОДИТЕЛЬНОСТЬЮ 1-2 КГ АКТИВНОГО ХЛОРА В ЧАС</p>	<p>на 2-х листах на 3-х страницах Страница I</p>

ФАСАД I-4



ПЛАН НА ОТМ. 0,000

РАЗРЕЗ I-I



ЭКСПЛИКАЦИЯ ПОМЕЩЕНИЙ

ЭКСПЛИКАЦИЯ СООРУЖЕНИЙ

Но-мер	Наименование	Площадь м ²	Но-мер	Наименование
1	Помещение электролизеров	37,7	4	Баки-хранилища концентрированного солевого раствора
2	Электрощитовая	11,7		
3	Венткамера	8,1		

ЭКСПЛИКАЦИЯ ОБОРУДОВАНИЯ

Поз.	Наименование и марка	Кол.	Поз.	Наименование и марка	Код.
1	Электролизеры ЭН-25 или ЭН-25К	3	3	Насос Х20-18-К-С	2
2	Насосы-дозаторы НД2,5-100/10	3	4	Вентилятор Ц470 2,5	2

ЭЛЕКТРОЛИЗНАЯ УСТАНОВКА С ЭЛЕКТРОЛИЗЕРАМИ ТИПА "ЭН-25" И "ЭН-25К" ПРОИЗВОДИТЕЛЬНОСТЬ I-2 КГ АКТИВНОГО ХЛОРА В ЧАС		ТИПОВОЙ ПРОЕКТ 90I-7-16.86	Лист I Страница 2
Д2ВА СТРОИТЕЛЬНЫЕ ИЗДЕЛИЯ И КОНСТРУКЦИИ	Н5UA ОТДЕЛКА НАРУЖНАЯ		
Фундаментные блоки - сборные бетонные по ГОСТ 13579-78 типоразмеров - 6	Расшивка швов кладки		
Фундаментные плиты - по ГОСТ 13580-80 типоразмеров - 2	Н5UA ВНУТРЕННЯЯ		
Днище - монолитное железобетонное М 200	Штукатурка, окраска поливинилацетатная, глазурованная плитка, известковая побелка		
Стены - кирпичные	С3GA ИНЖЕНЕРНОЕ ОБОРУДОВАНИЕ		
Стены баков - монолитные железобетонные М 200	Водопровод - объединенный, хозяйственно-питьевой и технический от внутриплощадочных сетей, напор на вводе 10-60 м		
Покрытие - сборные железобетонные плиты по серии I465.I-7/84 типоразмеров - I ГОСТ 2270I-77 типоразмеров - I	Канализация - объединенная, хозяйственно-бытовая и промканализация во внутриплощадочные сети		
Покрытие баков - монолитное железобетонное М 200	Отопление - водяное с параметрами 150-70°C от наружных тепловых сетей		
Перегородки - кирпичные	Вентиляция - приточно-вытяжная с механическим и естественным побуждением		
Кровля - рулонная трехслойная утеплитель пенобетон $\gamma = 400 \text{ кг/м}^3$	Электроснабжение - от внешних сетей напряжением 380/220В		
Полы - керамическая плитка, цементные	Освещение - лампа накаливания		
Окна - деревянные по ГОСТ 12506-81 типоразмеров - I	Г2DD КЛИМАТИЧЕСКИЕ РАЙОНЫ И ПОДРАЙОНЫ СССР I, ПА, ПГ, ША, ШВ		
Двери - деревянные по ГОСТ 14624-84 типоразмеров - I ^о по ГОСТ 6629-74 типоразмеров - I	Г3ВВ ВЕС СНЕГОВОГО ПОКРОВА $\frac{100 \text{ кгс/м}^2}{0,98 \text{ Па}}$		
Наибольшая масса монтажного элемента - (плита покрытия) - 2,65 т	Г2ЕЕ ИНЖЕНЕРНО-ГЕОЛОГИЧЕСКИЕ УСЛОВИЯ -		
Г3ОВ СКОРОСТНОЙ НАПОР ВЕТРА $\frac{27 \text{ кгс/м}^2}{0,26 \text{ кПа}}$	обычные		
Р2СО СТЕПЕНЬ ОГНЕСТОЙКОСТИ - вторая			
М1ВД РАСЧЕТНАЯ ТЕМПЕРАТУРА НАРУЖНОГО ВОЗДУХА - минус 20,30 (основное решение), 40°			
Г3ДТ ТЕХНОЛОГИЧЕСКИЙ ПРОЦЕСС			
Электролизная установка предназначена для получения хлорреактанта - гипохлорита натрия путем электролиза раствора поваренной соли с целью использования реактанта для обеззараживания воды и сточной жидкости. Строительство установки предусматривается в составе водопроводных и канализационных очистных сооружений. Производительность установки I-2 кг активного хлора в час. Дозирование гипохлорита осуществляется насосами-дозаторами или эжекторами. Оборудование установки включает растворные баки поваренной соли с насосами 20Х-18-КС, гипохлорита натрия. Оборудование установок серийно выпускается заводом "Коммунальник" г.Москва.			
Г3ВД ПРОИЗВОДСТВЕННАЯ ПРОГРАММА	ПОТРЕБНОСТЬ В СЫРЬЕ И РЕСУРСАХ		
Хлорреактент - гипохлорит натрия I-2 кг активного хлора в час	Вода $\text{м}^3/\text{час}$ 18,71		
Расчетный показатель - I кг активного хлора	Тепло $\frac{\text{ккал/ч}}{\text{кВт}}$ $\frac{27600}{28,6}$		
	Потребная электрическая мощность кВт 30,84		
	Г3DD РЕЖИМ РАБОТЫ И ШТАТЫ		
	Количество смен 3		
	Общее количество работающих 3		
	в том числе:		
	рабочих 3		
	то же в наиболее многочисленную смену I		
	Коэффициент сменности I		

ЭЛЕКТРОЛИЗНАЯ УСТАНОВКА С ЭЛЕКТРОЛИЗЕРАМИ
ТИПА "ЭН-25" И "ЭН-25Н"
ПРОИЗВОДИТЕЛЬНОСТЬЮ 1-2 КГ АКТИВНОГО ХЛОРА В ЧАС

ТИПОВОЙ ПРОЕКТ
901-7-16.86

Лист 2
Страница 3

Наименование	Всего	Удельный показа- тель	Наименование	Всего	Удельный показа- тель
V1IA	СТОИМОСТЬ		V4KA	ЭКСПЛУАТАЦИОННЫЕ ПОКАЗАТЕЛИ	
	Общая сметная стоимость	тыс. руб. 27,80		Расход воды	
V1II	в том числе: Строительно-монтажных работ	то же 17,04	V4KH	холодной м3/час 18,713	-
V1IO	Оборудования	" 10,76	V4KI	Канализационные стоки то же 2,013	-
V1IS	Стоимость строительно-монтажных работ на I м2 общей площади	руб. - 231,84	V4KN	Тепла ккал/ч 24600	-
V1IR	Стоимость строительно-монтажных работ на I м3 строительно-го объема	то же - 51,48		в том числе: кВт 28,6	-
V1IV	Стоимость общая на расчетный показатель	тыс. руб. - 13,9		на отопление то же 10000	-
V1JA	ТРУДОЕМКОСТЬ			на вентиляцию то же 14600	-
V1JF	Построечные трудовые затраты	чел. дн. 422,6		Тепла на отопление I м2 общей площади то же -	136
V1JR	То же на I м3 строительного объема	то же - 1,34		Потребная электрическая мощность кВт 30,84	0,16
V1JV	То же на расчетный показатель	" - 211,3		ТЕХНИЧЕСКИЕ ХАРАКТЕРИСТИКИ	
V1KA	РАСХОДЫ		G3NB	Объем строительный м3 331,0	-
V1KB	Расход строительных материалов			в том числе подземной части то же 76,0	-
	Цемент, приведенный к М 400	т 18,43 (11,38)	V1NP	Объем строительный на расчетный показатель то же -	165,5
	То же, на I м2 общей площади	то же - 0,25 (0,15)	G3OC	Площадь застройки м2 93,0	-
	Сталь	" 4,28 (3,39)	G3OB	Общая площадь то же 73,5	-
	Сталь, приведенная к классам А-I и С38/23	" 5,6 (4,27)	V1OK	Общая площадь на расчетный показатель то же -	36,8
	То же, на расчетный показатель	" - 2,80 (2,14)			
	Бетон и железобетон	м3 58,39			
	в том числе: монолитный	то же 30,42			
	сборный	" 27,97			
	То же, на I м2 общей площади	" - 0,79			
	Лесоматериалы	" 4,29			
	Лесоматериалы, приведенные к круглому лесу	" 3,04			
	Кирпич	тыс.шт. 20,39			

В скобках указывается потребность строительных материалов без учета расходов на изготовление сборных изделий и конструкций

ДОПОЛНИТЕЛЬНЫЕ ДАННЫЕ

Проект разработан взамен т.п. 901-3-76. Расчетный показатель - I кг активного хлора в час (количество расчетных единиц 2). Сметная документация составлена в нормах и ценах 1984 г.

V7EA СОСТАВ ПРОЕКТНОЙ ДОКУМЕНТАЦИИ

АЛЬБОМ I Пояснительная записка
АЛЬБОМ II Технологические, архитектурно-строительные, санитарно-технические, электротехнические решения, нестандартизированное оборудование
АЛЬБОМ III Спецификации оборудования
АЛЬБОМ IV Ведомости потребности в материалах
АЛЬБОМ V Сметы

Объем проектных материалов, приведенных к формату А4 - 500 форматок

V7BA АВТОР ПРОЕКТА Гипрокоммунводоканал МЖКХ РСФСР Москва, IO9172, Володарского, 35

V7BA УТВЕРЖДЕНИЕ Утвержден Госстроем РСФСР, постановление № 48 от 13.05.86 г. Введен в действие институтом "Гипрокоммунводоканал" приказ № 97 от 24.06.86 г. Срок действия - 1990 г.

V7CA ПОСТАВЩИК Свердловский филиал ЦИП, 620062, Свердловск, ул. Чебышева, 4

Инв. № 21593

Катал. л. № 055472

Е. А. Артемов

Главный инженер проекта

Н. Г. Хазинов

Главный инженер института