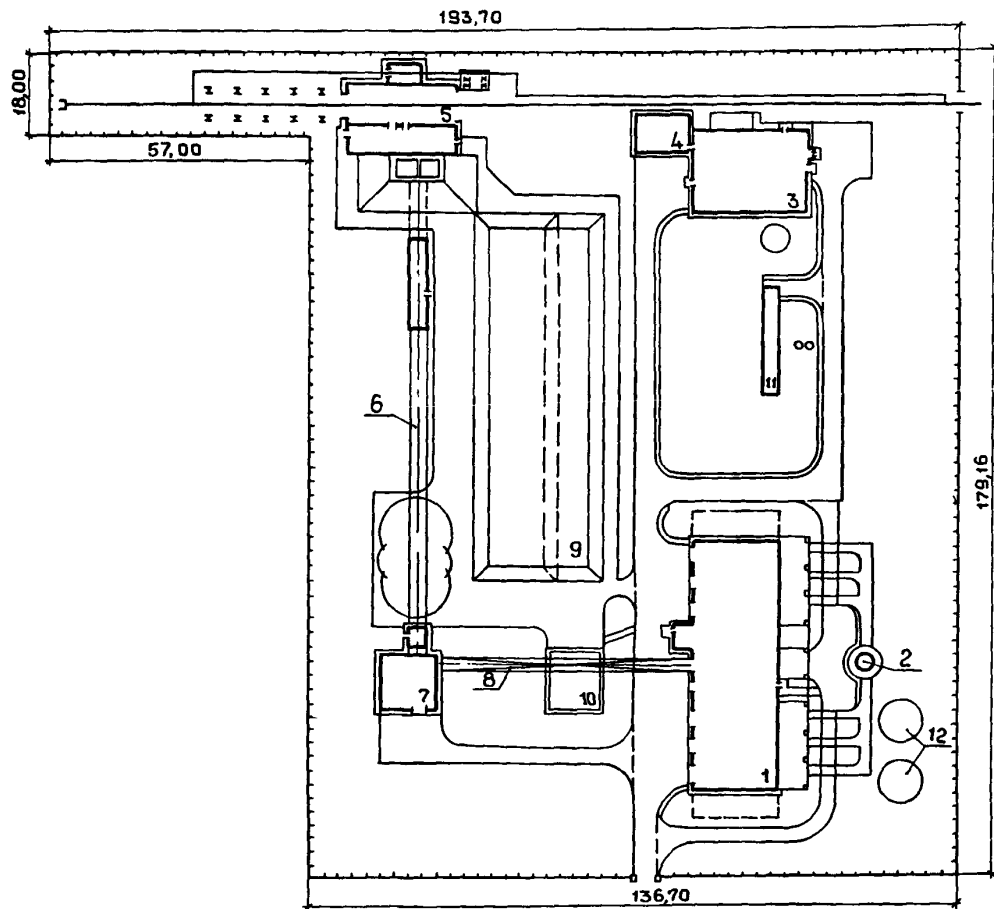


СССР	СТРОИТЕЛЬНЫЙ КАТАЛОГ ЧАСТЬ 2 ТИПОВЫЕ ПРОЕКТЫ ПРЕДПРИЯТИЙ, ЗДАНИЙ И СООРУЖЕНИЙ	ТИПОВОЙ ПРОЕКТ 903-I-224.86 УДК 697.432
ЦИТП	КОТЕЛЬНАЯ С ТРЕМЯ КОТЛАМИ КВ-ТС(В)-10 И ТРЕМЯ КОТЛАМИ КВ-10-14С.	ДСКА
ЯНВАРЬ 1987	ОТКРЫТАЯ СИСТЕМА ТЕПЛОСНАБЖЕНИЯ. ТОПЛИВО - КАМЕННЫЕ И БУРЫЕ УГЛИ.	На 14 листах На 28 страницах Страница I

СХЕМА ГЕНЕРАЛЬНОГО ПЛАНА



ЭКСПЛИКАЦИЯ ЗДАНИЙ И СООРУЖЕНИЙ

Но-мер	Наименование	Обозначение типового проекта	Но-мер	Наименование	Обозначение типового проекта
1	Котельная	903-I-224.86	8	Галерея № 2	903-I- 224.86
2	Дымовая труба	907-2-216	9	Склад угля	903-I- 224.86
3	Водоподготовительная установка	903-I-224.86	10	Навес для бульдозеров	
4	Склад соли		11	Очистные сооружения замазученных сточных вод $\varnothing = 10$ л/с	902-2-410.86
5	Приёмное устройство	903-I-224.86	12	Баки-аккумуляторы $V = 630$ м ³	ОСТ34-42-565-82
6	Галерея № I	903-I-224.86			
7	Дробильное отделение	903-I-224.86			

КОТЕЛЬНАЯ С ТРЕМЯ КОТЛАМИ КВ-ТС(В)-10 И ТРЕМЯ КОТЛАМИ КЕ-10-14С.
ОТКРЫТАЯ СИСТЕМА ТЕПЛОСНАБЖЕНИЯ.
ТОПЛИВО - КАМЕННЫЕ И БУРЫЕ УГЛИ.

ТИПОВОЙ ПРОЕКТ
903-1-224.86

Лист I
Страница 2

11АА ТЕХНИЧЕСКАЯ ХАРАКТЕРИСТИКА

Типовой проект № 903-1-224.86 котельной с тремя водогрейными котлами КВ-ТС(В)-10 и тремя паровыми котлами КЕ-10-14С для открытой системы теплоснабжения предназначен для теплоснабжения промышленных предприятий и сельских территорий.

Разработаны варианты открытой и закрытой установки тягодутьевых машин.

Проект разработан для топлива - каменный уголь Кузнецкого бассейна марки "Д" и бурый уголь Ирша-Бородинского месторождения.

Доставка топлива к котельной - железнодорожным транспортом.

Шлакоудаление от котлов мокрое, индивидуальными к каждому котлу скреперными подъемниками к бункерам-накопителям. Золоудаление от золоуловителей винтовыми конвейерами.

Вывоз шлака и золы - автотранспортом.

152А ПОКАЗАТЕЛИ ГЕНПЛАНА

Площадь участка - 2,55 га

Плотность застройки - 36%

	Наименование здания и сооружения	VIIV Общая сметная стоимость, тыс. руб.	БЗМВ Объем строительный, м ³	БЗ0С Площадь застройки, м ²
1	Котельная	756,66/766,36	16195	1318
2	Дымовая труба	63,16	-	-
3	Водоподготовительная установка в том числе:	199,66	3696	494
4	склад соли	-	379	112
5	Топливоподача в том числе:	482,9	-	-
5.1	приёмное устройство	-	6272	923
5.2	галерея № 1	-	1620	400
5.3	дробильное отделение	-	2681	161
5.4	галерея № 2	-	715	342
5.5	Склад угля	0,05	-	-
5.6	Навес для бульдозеров	15,56	-	144
6	Очистные сооружения замаслуженных сточных вод Q = 10 л/с	37,9	-	88
7	Инженерные сети	146,23	-	-

В числителе приведены данные для топлива - каменный уголь,
в знаменателе - для бурого угля.

КОТЕЛЬНАЯ С ТРЕМЯ КОТЛАМИ КВ-ТС(В)-10 И ТРЕМЯ КОТЛАМИ КЕ-10-14С.
ОТКРЫТАЯ СИСТЕМА ТЕПЛОСНАБЖЕНИЯ.
ТОПЛИВО - КАМЕННЫЕ И БУРЫЕ УГЛИ.

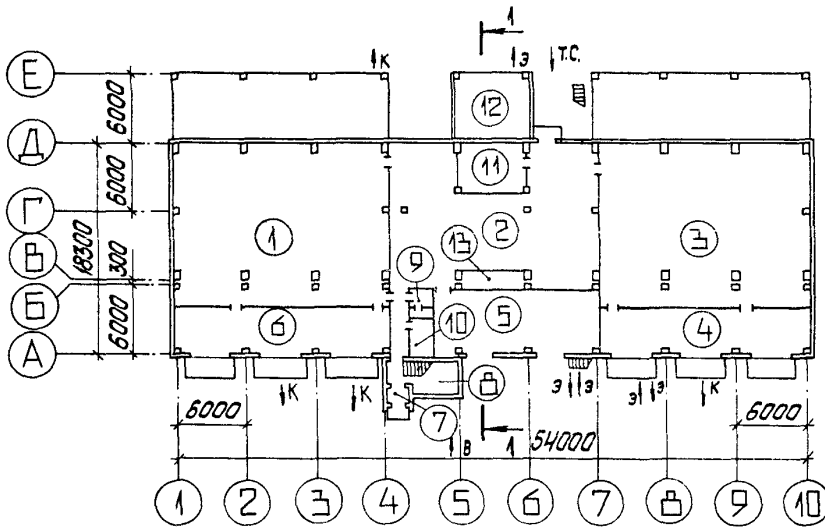
ТИПОВОЙ ПРОЕКТ
903-1-224.86

Лист 2
Страница 3

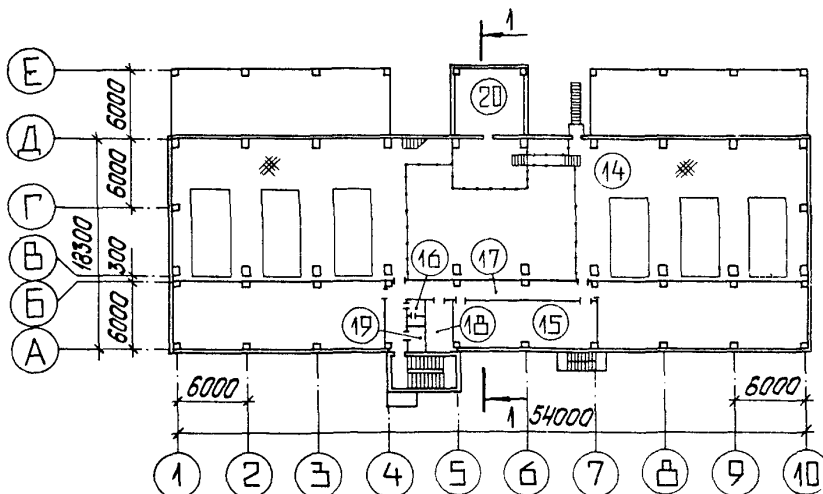
ФАСАД I-10



ПЛАН НА ОТМ. 0,000



ПЛАН НА ОТМ. 3,600

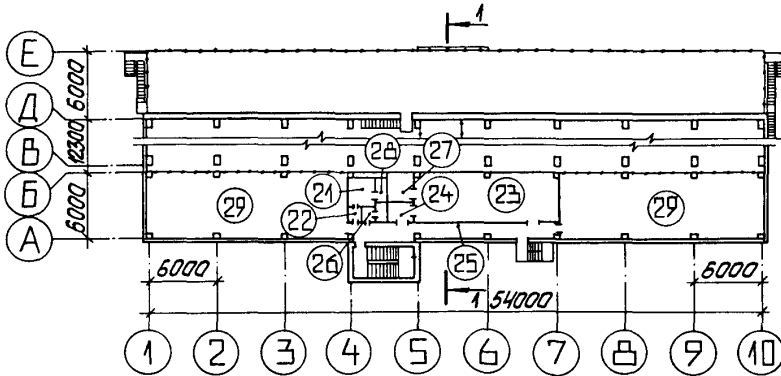


КОТЕЛЬНАЯ С ТРЕМЯ КОТЛАМИ КВ-ТС(В)-10 И ТРЕМЯ КОТЛАМИ КЕ-10-14С.
 ОТКРЫТАЯ СИСТЕМА ТЕПЛОСНАБЖЕНИЯ.
 ТОПЛИВО - КАМЕННЫЕ И БУРЫЕ УГЛИ.

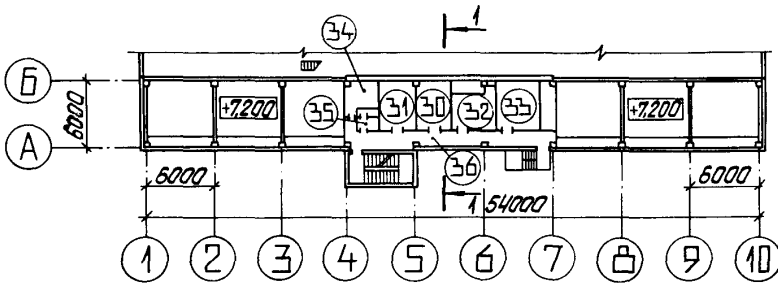
ТИПОВОЙ ПРОЕКТ
 903-1-224.86

Лист 2
 Страница 4

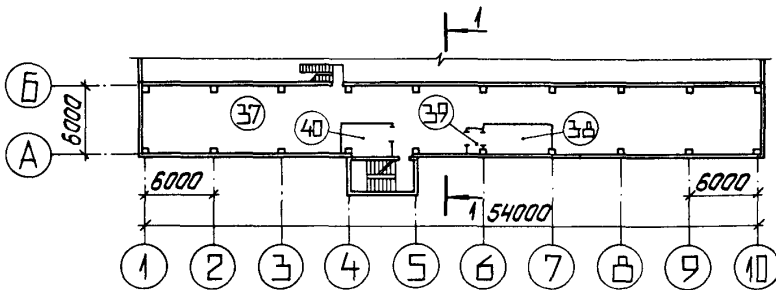
ПЛАН НА ОТМ. 7,200



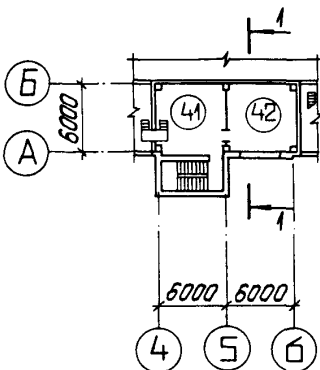
ПЛАН НА ОТМ. 10,800



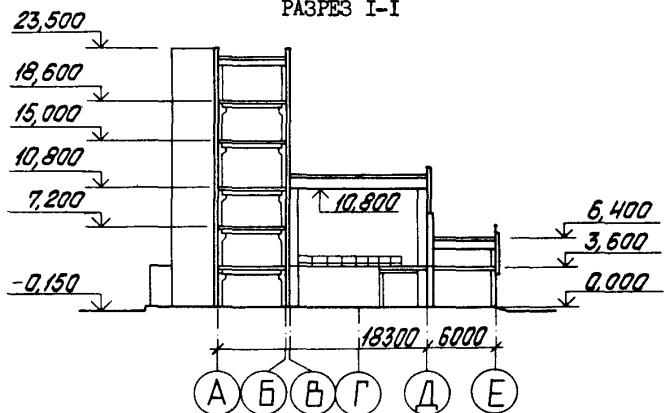
ПЛАН НА ОТМ. 15,000



ПЛАН НА ОТМ. 18,600



РАЗРЕЗ I-I

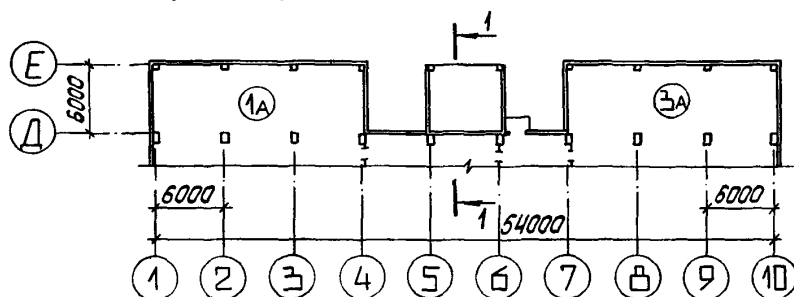


КОТЕЛЬНАЯ С ТРЕМЯ КОТЛАМИ КВ-ТС(В)-10 И ТРЕМЯ КОТЛАМИ КЕ-10-14С.
ОТКРЫТАЯ СИСТЕМА ТЕПЛОСНАБЖЕНИЯ.
ТОПЛИВО - КАМЕННЫЕ И БУРЫЕ УГЛИ.

ТИПОВОЙ ПРОЕКТ
903-1-224.86

Лист 3
Страница 5

ПЛАН НА ОТМ. 0,000
(вариант закрытой установки тягодутьевых машин)



ЭКСПЛИКАЦИЯ ПОМЕЩЕНИЙ

Но- мер	Наименование	Площадь, м ²	Но- мер	Наименование	Площадь, м ²
I	Зал котлов КЕ-10-14С	263,0	23	Мужской гардероб	56,0
1А	Участок тягодутьевых машин зала котлов КЕ-10-14С	110,0	24	Тамбур мужского гардероба	3,8
2	Насосная	210,0	25	Коридор	27,6
3	Зал котлов КВ-ТС(В)-10	256,0	26	Санузел	2,7
3А	Участок тягодутьевых машин зала котлов КВ-ТС(В)-10	110,0	27	Душевая	6,5
4	Помещение выгрузки шлака	69,0	28	Душевая	3,8
5	Помещение КТП	80,0	29	Галерея шлакозолоудаления	215,0
6	Помещение выгрузки шлака	67,0	30	Кабинет начальника котельной	13,0
7	Тамбур входной	2,4	31	Комната приёма пищи	12,2
8	Лестничная клетка	13,0	32	Венткамера № 1	16,7
9	Санузел	4,0	33	Венткамера № 2	22,0
10	Помещение установки пожароту- шения	6,0	34	Кладовая уборочного инвентаря	6,5
11	Ремонтный пункт	25,0	35	Санузел	3,0
12	Площадка выгрузки золы	32,0	36	Коридор	28,0
13	Место теплового пункта	7,0	37	Надбункерная галерея	294,0
14	Зал котлов КЕ-10-14С и КВ-ТС(В)-10	736,0	38	Щитовая	16,6
15	Помещение КИП и А	53,0	39	Тамбур - шлюз	2,4
16	Санузел	2,1	40	Помещение повысительной насосной установки	10,3
17	Коридор	31,6	41	Деаэрационная	37,2
18	Кладовая одежды	8,7	42	Галерея конвейера № 2	36,0
19	Кладовая уборочного инвентаря	4,6			
20	Помещение выгрузки золы	31,4			
21	Женский гардероб	6,2			
22	Тамбур женского гардероба	1,5			

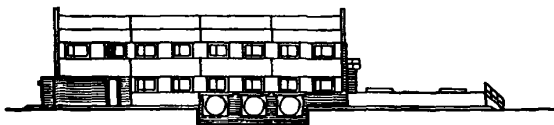
КОТЕЛЬНАЯ С ТРЕМЯ КОТЛАМИ КВ-ТС(В)-10 И ТРЕМЯ КОТЛАМИ КЕ-10-14С.
ОТКРЫТАЯ СИСТЕМА ТЕПЛОСНАБЖЕНИЯ.
ТОПЛИВО - КАМЕННЫЕ И БУРЫЕ УГЛИ.

ТИПОВОЙ ПРОЕКТ
903-1-224.86

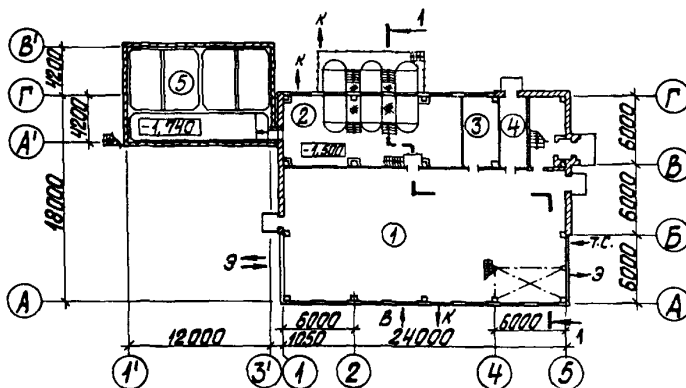
Лист 3
Страница 6

ВОДОПОДГОТОВИТЕЛЬНАЯ УСТАНОВКА

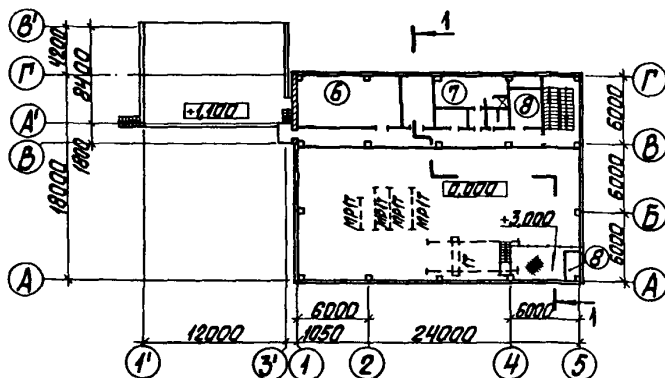
ФАСАД 5-1



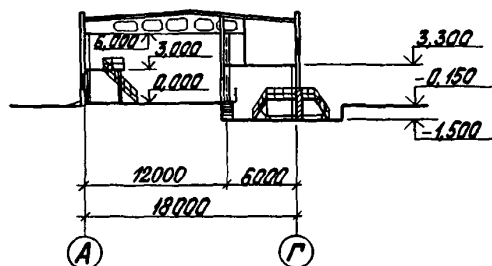
ПЛАН НА ОТМ. 0,000



ПЛАН НА ОТМ. 3,300



РАЗРЕЗ I-I



ЭКСПЛИКАЦИЯ ПОМЕЩЕНИЙ

Но- мер	Наименование	Пло- щадь, м ²	Но- мер	Наименование	Пло- щадь, м ²
1	Фильтровальный зал	282,5	5	Склад соли	96
2	Склад реагентов	93,0	6	Лаборатория	40,0
3	Мастерская	18,5	7	Бытовые помещения	37,5
4	Склад фильтрующего материала	14,3	8	Венткамера	11,3

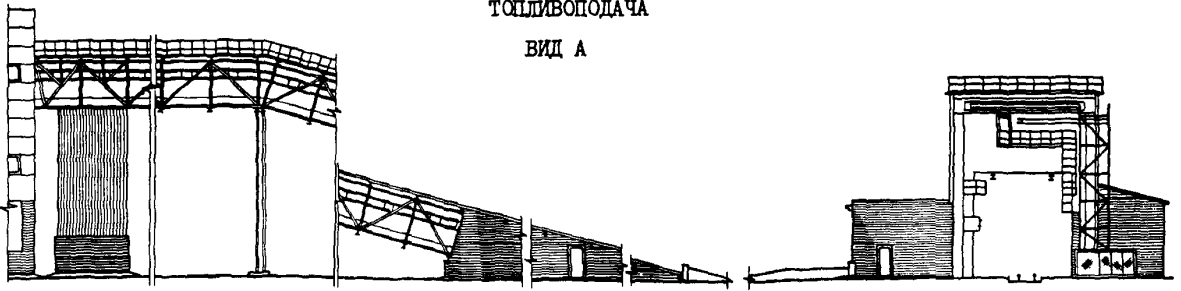
КОТЕЛЬНАЯ С ТРЕМЯ КОТЛАМИ КВ-ТС(В)-ГО И ТРЕМЯ КОТЛАМИ КЕ-ГО-14С.
 ОТКРЫТАЯ СИСТЕМА ТЕПЛОСНАБЖЕНИЯ.
 ТОПЛИВО - КАМЕННЫЕ И БУРЫЕ УГЛИ.

ТИПОВОЙ ПРОЕКТ
 903-Г-224.86

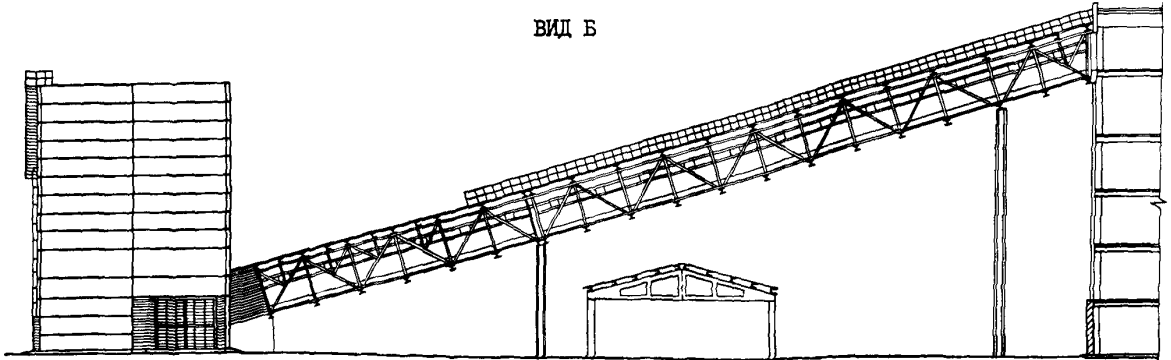
Лист 4
 Страница 7

ТОПЛИВОПОДАЧА

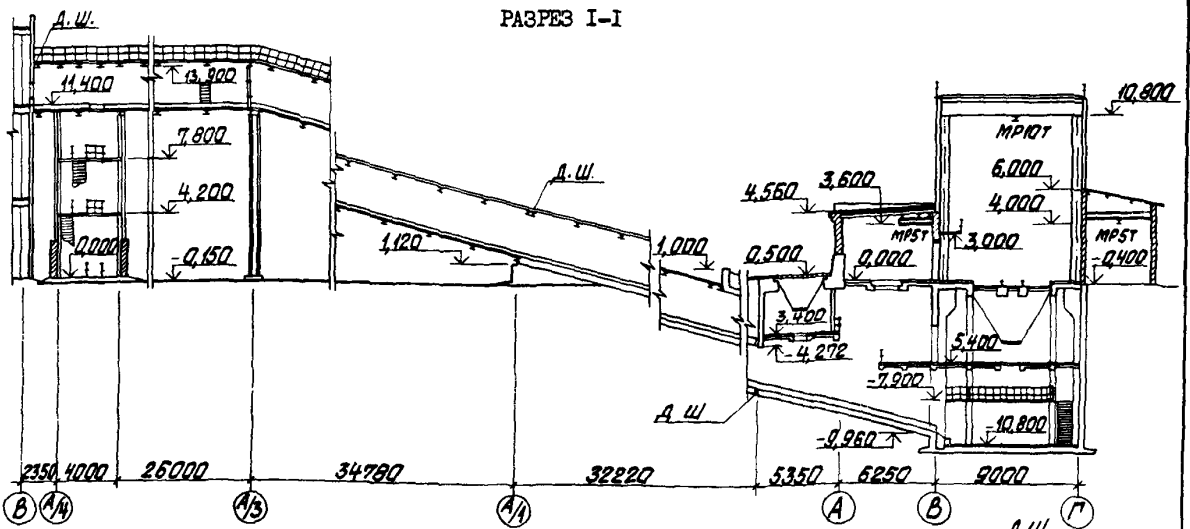
ВИД А



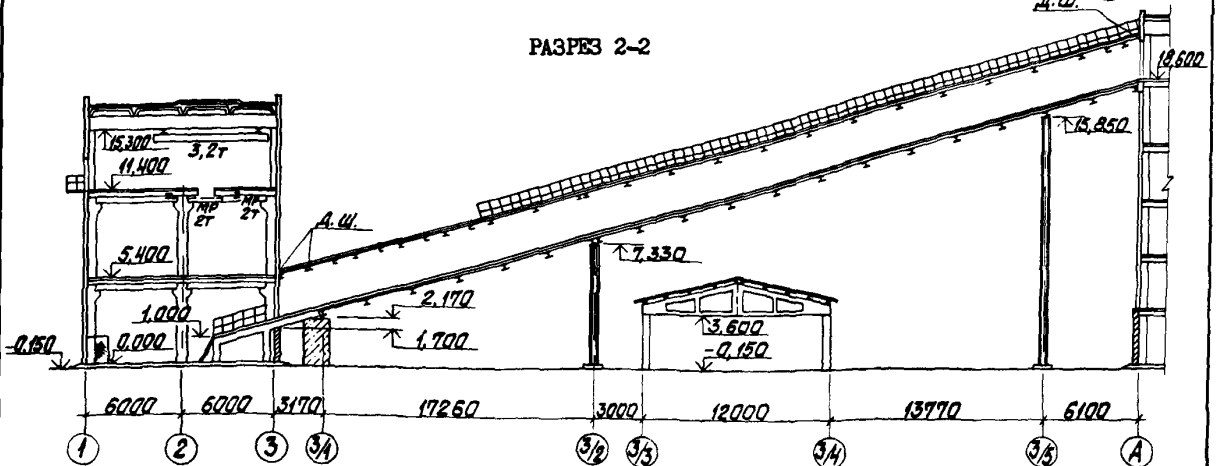
ВИД Б



РАЗРЕЗ I-I



РАЗРЕЗ 2-2

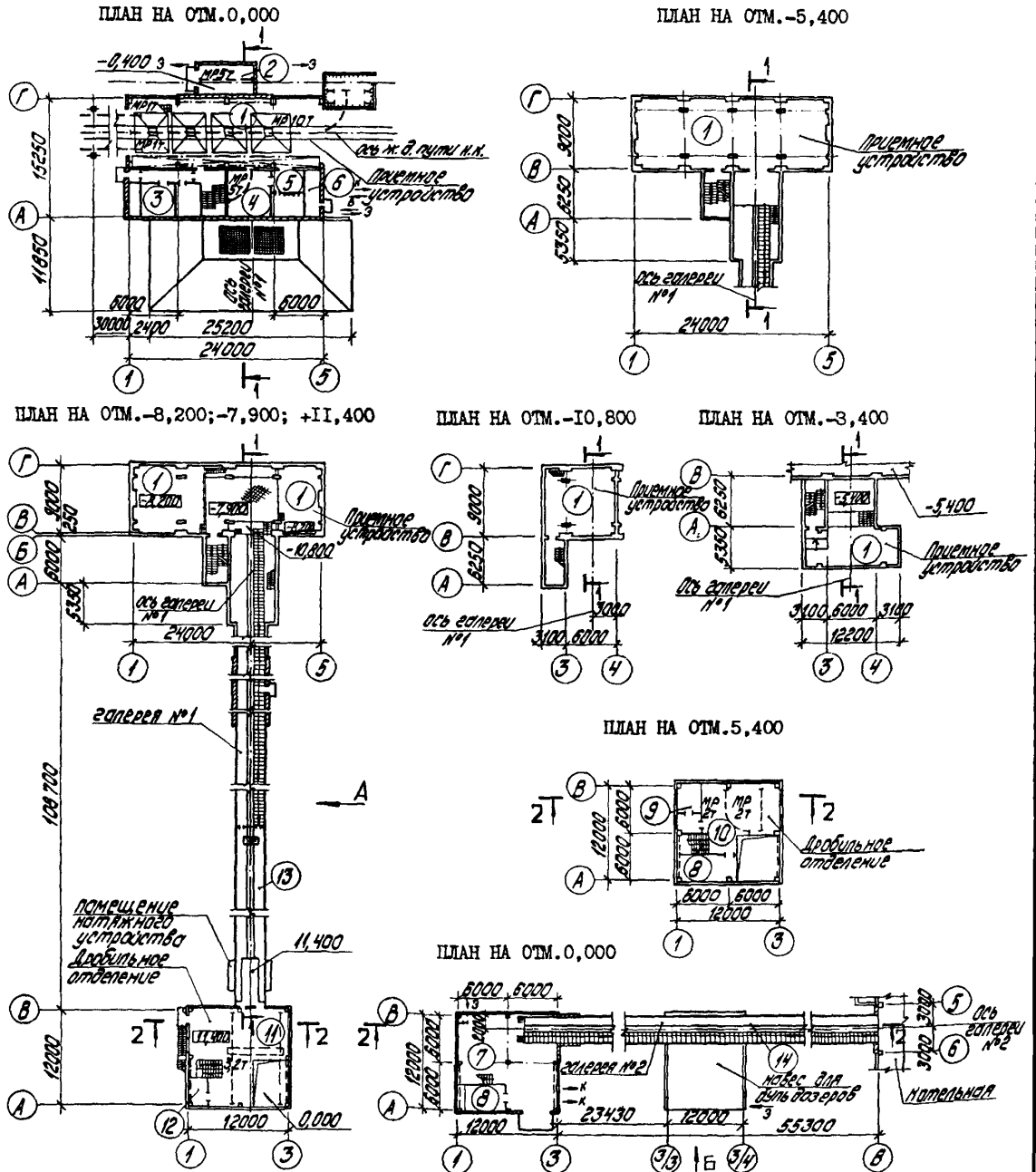


КОТЕЛНЯ С ТРЕМЯ КОТЛАМИ КВ-ТС(В)-10 И ТРЕМЯ КОТЛАМИ КВ-10-14С.
 ОТКРЫТАЯ СИСТЕМА ТЕПЛОСНАБЖЕНИЯ.
 ТОПЛИВО - КАМЕННЫЕ И БУРЫЕ УГЛИ.

ТИПОВОЙ ПРОЕКТ
 903-1-224.86

Лист 4
 Страница 8

ТОПЛИВОПОДАЧА



ЭКСПЛИКАЦИЯ ПОМЕЩЕНИЙ

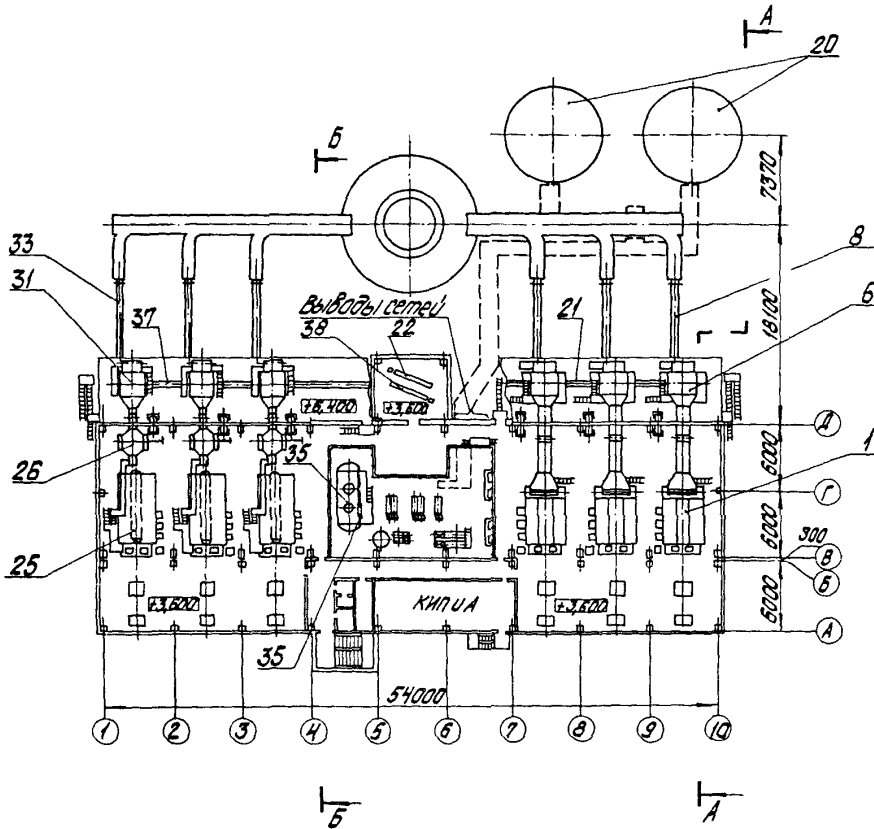
Номер	Наименование	Площадь, м ²	Номер	Наименование	Площадь, м ²
1	Приёмное помещение угля	744,5	8	Венткамеры	44,0
2	Помещение лебедки маневрового устройства	28,0	9	Электрощитовая	10,5
3	Венткамера	22,5	10	Площадка на отм. 5,400	62,0
4	Производственное помещение	23,0	11	Площадка на отм. 11,400	109,0
5	Помещение пульта управления.	10,0	12	Помещение для щита пожаротушения	8,9
6	Электрощитовая.	14,9	13	Галерея № 1	415,0
7	Помещение установки пожаротушения	125,3	14	Галерея № 2	344

КОТЕЛЬНАЯ С ТРЕМЯ КОТЛАМИ КВ-ТС(В)-10 И ТРЕМЯ КОТЛАМИ КВ-10-14С.
 ОТКРЫТАЯ СИСТЕМА ТЕПЛОСНАБЖЕНИЯ.
 ТОПЛИВО - КАМЕННЫЕ И БУРЫЕ УГЛИ.

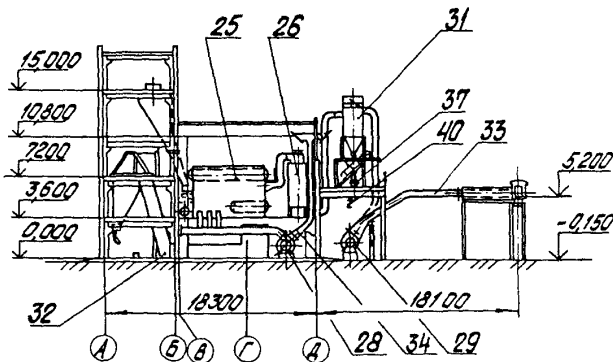
ТИПОВОЙ ПРОЕКТ
 903-1-224.86

Лист 5
 Страница 9

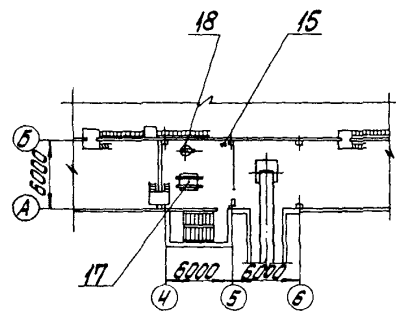
КОТЕЛЬНАЯ
 ПЛАН РАЗМЕЩЕНИЯ ТЕХНОЛОГИЧЕСКОГО ОБОРУДОВАНИЯ



РАЗРЕЗ Б-Б



ПЛАН НА ОТМ. 18,600

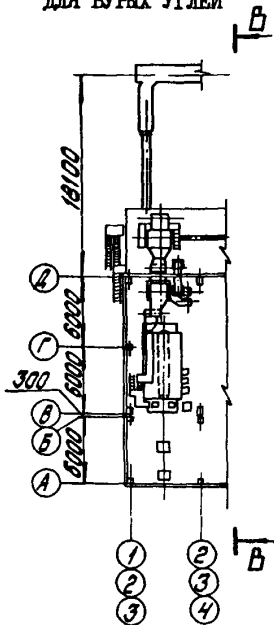


КОТЕЛЬНАЯ С ТРЕМЯ КОТЛАМИ КВ-ТС(В)-10 И ТРЕМЯ КОТЛАМИ КЕ-10-14С.
 ОТКРЫТАЯ СИСТЕМА ТЕПЛОСНАБЖЕНИЯ.
 ТОПЛИВО - КАМЕННЫЕ И БУРЫЕ УГЛИ.

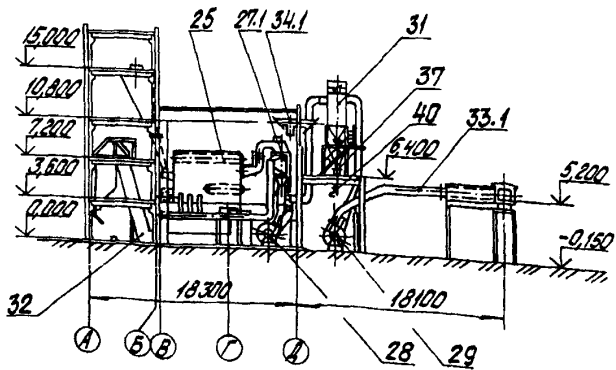
ТИПОВОЙ ПРОЕКТ
 903-1-224.86

Лист 6
 Страница II

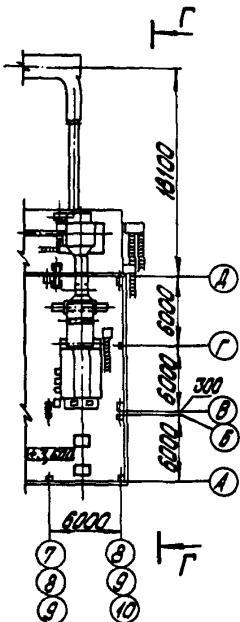
ЭЛЕМЕНТ ПЛАНА БЛОК-СЕКЦИИ
 КОТЛОАГРЕГАТА КЕ-10-14С
 ДЛЯ БУРЫХ УГЛЕЙ



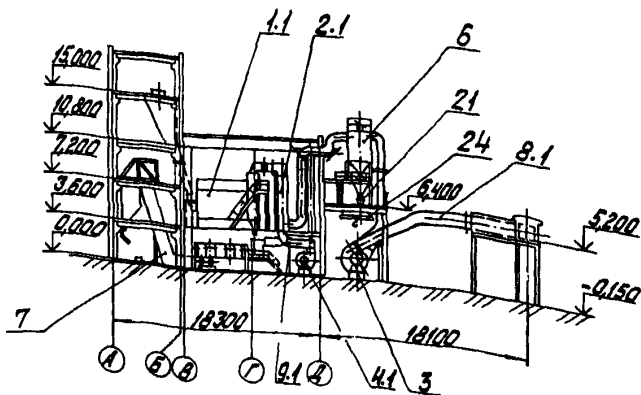
РАЗРЕЗ В-В



ЭЛЕМЕНТ ПЛАНА БЛОК-СЕКЦИИ КОТЛОАГРЕГАТА
 КВ-ТСВ-10 ДЛЯ БУРЫХ УГЛЕЙ



РАЗРЕЗ Г-Г



КОТЕЛЬНАЯ С ТРЕМЯ КОТЛАМИ КВ-ТС(В)-10 И ТРЕМЯ КОТЛАМИ КЕ-10-14С.
ОТКРЫТАЯ СИСТЕМА ТЕПЛОСНАБЖЕНИЯ.
ТОПЛИВО - КАМЕННЫЕ И БУРЫЕ УГЛИ.

ТИПОВОЙ ПРОЕКТ
903-1- 224.86

Лист 6
Страница 12

ЭКСПЛИКАЦИЯ ОБОРУДОВАНИЯ КОТЕЛЬНОЙ

Поз.	Наименование и марка	К-во	Поз.	Наименование и марка	К-во
	Водогрейная часть котельной		23	Таль ручная передвижная червячная 3,2	I
I	Водогрейный котёл КВ-ТС-10	3	24	Кран 2-3,6	I
I.I	Водогрейный котёл КВ-ТС В -10	3		Паровая часть котельной	
2.I	Воздухоподогреватель	3	25	Паровой котёл КЕ-10-14С	3
3	Дымсосос ДН-15	3	26	Экономайзер ЭПИ-330	3
4	Вентилятор ВДН-10	3	27.I	Воздухоподогреватель	3
4.I	Вентилятор ВДН-II,2	3	28	Вентилятор ВДН-9	3
5	Вентилятор возврата уноса I9ЦС-63	3	29	Дымсосос ДН-10	3
6	Батарейный циклон БЦ-2-7 (5+3)КVI	3	30	Вентилятор возврата уноса I9ЦС-63	3
7	Подъёмник ПСК	3	31	Батарейный циклон БЦ-2-5(4+2)КVI	3
8	Газоходы котла КВ-ТС-10	3	32	Подъёмник ПСК	3
8.I	Газоходы котла КВ-ТС В -10	3	33	Газоходы котла КЕ-10-14С	3
9	Воздуховоды котла КВ-ТС-10	3	33.I	Газоходы котла КЕ-10-14С	3
9.I	Воздуховоды котла КВ-ТС В -10	3	34	Воздуховоды котла КЕ-10-14С	3
10	Насос сетевой воды ЦН-400-105	2	34.I	Воздуховоды котла КЕ-10-14С	3
11	Блок рециркуляционных насосов БРН-110/440	I	35	Крупноблочная деаэрационно-питательная установка КБДУ-50	I
12	Блок подпиточных насосов БПН-60/240	I	36	Блок сепаратора непрерывной продувки БСНП-300-1,6	I
13	Блок подпиточного насоса БПН-30/120	I	37	Конвейер винтовой L = 23000	I
14	Блок насосов внутрикотельного контура БПНВ-18/30	I	38	Конвейер винтовой L = 3000	I
15	Блок водоструйных эжекторов БВЭ-60	I	39	Подогреватель химочищенной воды $\phi = 25$ т/ч	I
16	Блок насосов рабочей воды БНРВ-100	I	40	Таль ручная передвижная червячная I	I
17	Блок теплообменников БГ	I	41	Станок вертикально-сверлильный 2Н135	I
18	Деаэратор вакуумный ДВ-100	I	42	Станок токарно-винторезный 16К25Г	I
19	Бак рабочей воды V = 6,3 м ³	I	43	Станок точно-шлифовальный ЗК63I	I
20	Бак-аккумулятор V = 630 м ³	2			
21	Конвейер винтовой L = 23000	I			
22	Конвейер винтовой L = 3000	I			

Поз. I.I, 2.I, 4.I, 8.I, 9.I, 27.I, 33.I, 34.I - только для топлива - бурый уголь.

Поз. I, 4, 8, 9, 26, 33, 34

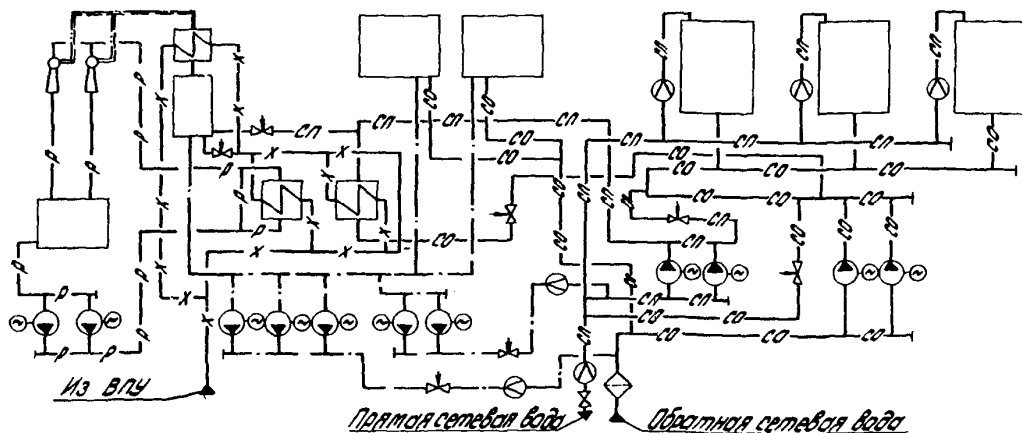
- только для топлива - каменный уголь.

КОТЕЛЬНАЯ С ТРЕМЯ КОТЛАМИ КВ-ТС(В)-10 И ТРЕМЯ КОТЛАМИ КЕ-10-14С.
 ОТКРЫТАЯ СИСТЕМА ТЕПЛОСНАБЖЕНИЯ.
 ТОПЛИВО - КАМЕННЫЕ И БУРЫЕ УГЛИ.

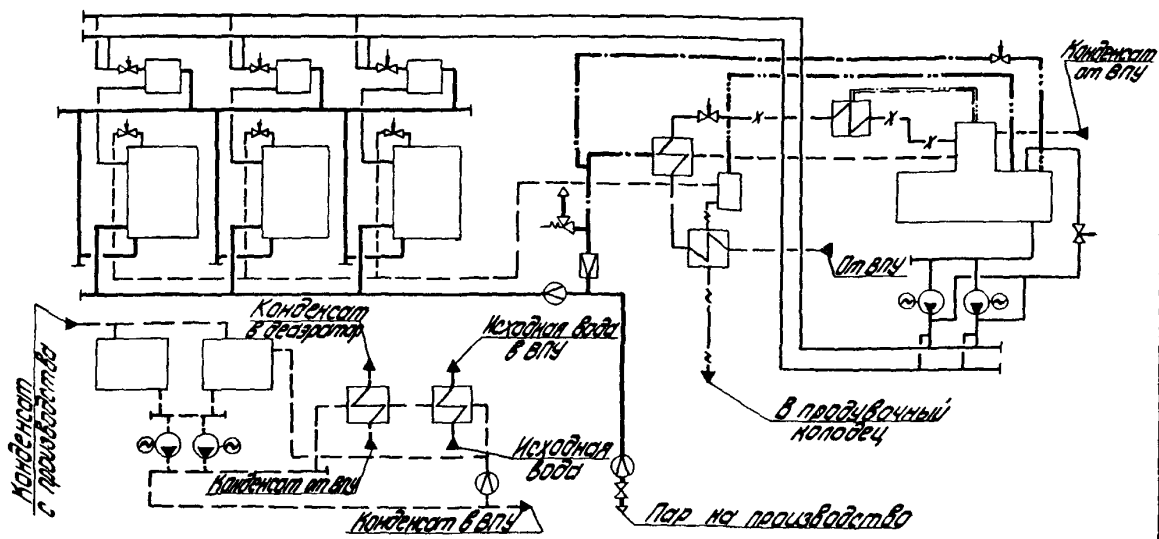
ТИПОВОЙ ПРОЕКТ
 903-1-224.86

Лист 7
 Страница 13

ТЕПЛОВАЯ СХЕМА КОТЕЛЬНОЙ. ВОДОГРЕЙНАЯ ЧАСТЬ



ТЕПЛОВАЯ СХЕМА КОТЕЛЬНОЙ. ПАРОВАЯ ЧАСТЬ



УСЛОВНЫЕ ОБОЗНАЧЕНИЯ

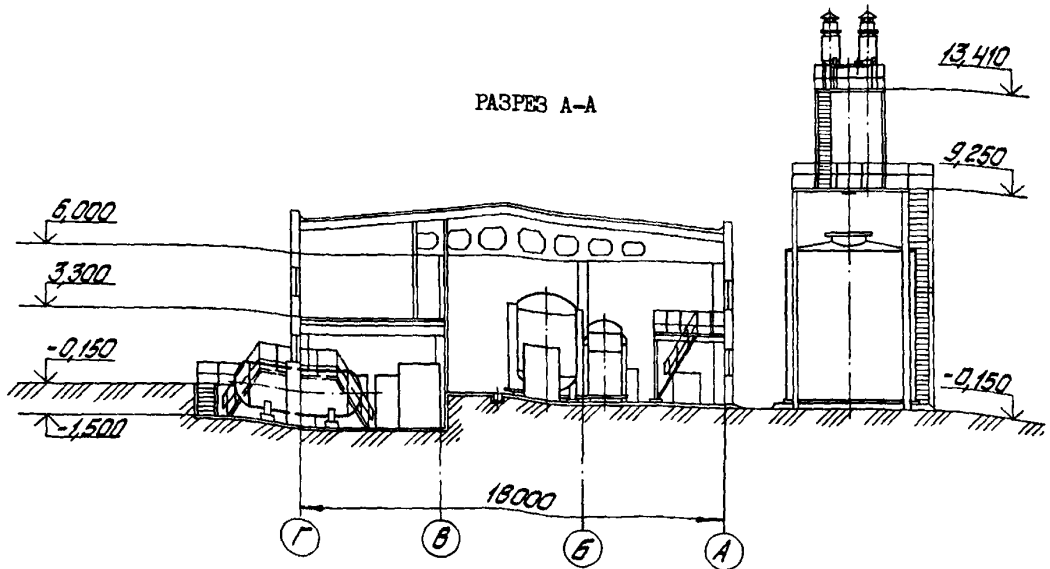
—	Пар P=1,37 МПа (14 кгс/см ²)	— Д —	Декарбонизированная вода
—	Пар P=0,69 МПа (7 кгс/см ²)	— П —	Взрыхляющая вода
—	Пар P=0,118 МПа (1,2 кгс/см ²)	— Н —	Н-катионированная вода
—	Паровоздушная смесь	— К —	Раствор кислоты
— СП —	Сетевая вода, прямая	— К —	Крепкая кислота
— СО —	Сетевая вода, обратная	— Щ —	Крепкая щелочь
—	Вода питательная	— Щ —	Раствор щелочи
—	Вода подпиточная	— С —	Раствор соли
— Р —	Рабочая вода эжекторов	— В —	Вакуум
—	Вода исходная	— / —	Конденсат загрязнённый
— Х —	Вода химочищенная	— ОБ —	Обезжелезненный конденсат
— + —	Непрерывная продувка	— На ₂ —	Вода химочищенная
— ~ —	Дренаж	⊗	Клапан мембранный
— - -	Конденсат	⊙	Диафрагма измерительная

КОТЕЛНЯ С ТРЕМЯ КОТЛАМИ КВ-ТС(В)-10 И ТРЕМЯ КОТЛАМИ КЕ-10-14С.
 ОТКРЫТАЯ СИСТЕМА ТЕПЛОСНАБЖЕНИЯ.
 ТОПЛИВО - КАМЕННЫЕ И БУРЫЕ УГЛИ.

ТИПОВОЙ ПРОЕКТ
 903-1-224.86

Лист 7
 Страница 14

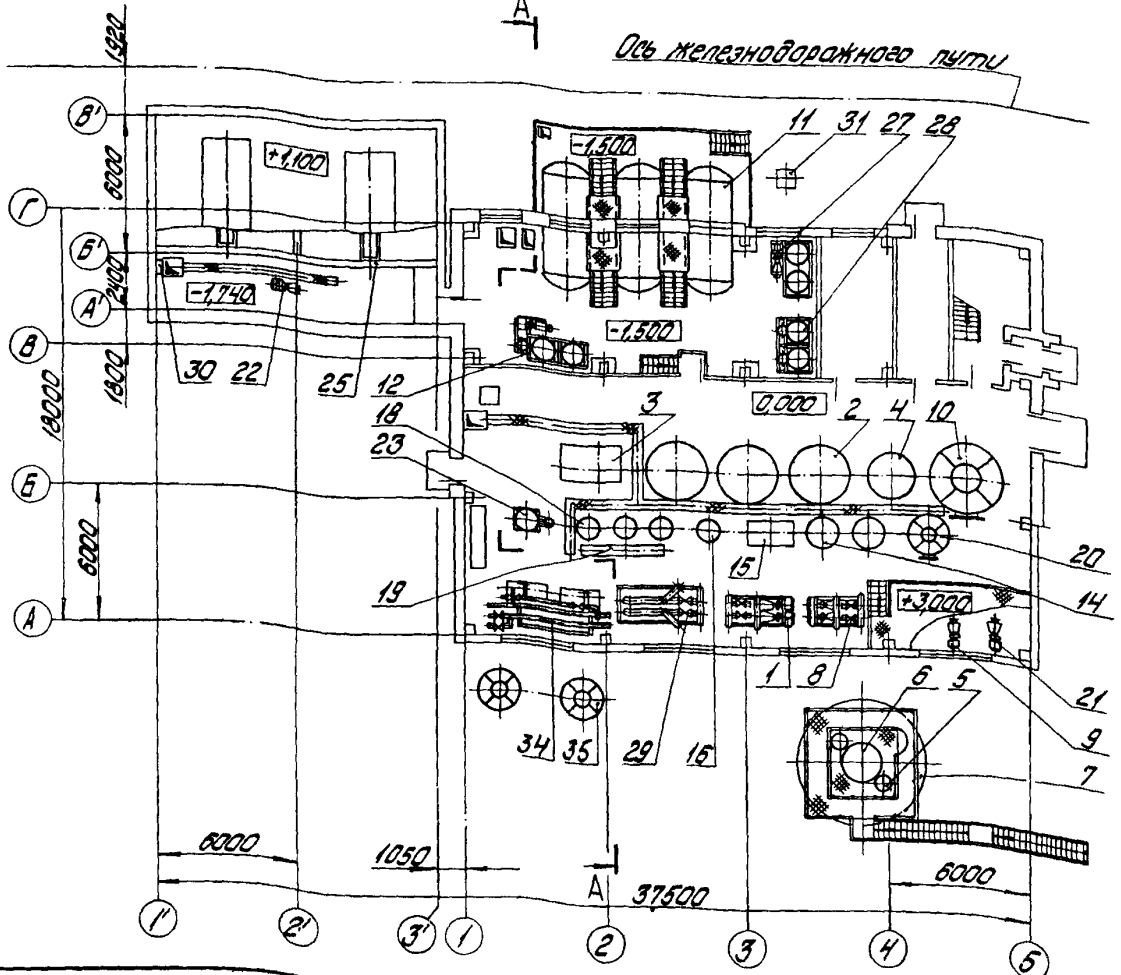
КОМПОНОВКА ОБОРУДОВАНИЯ ВПУ



ПЛАН



Отъ железнодорожного пути

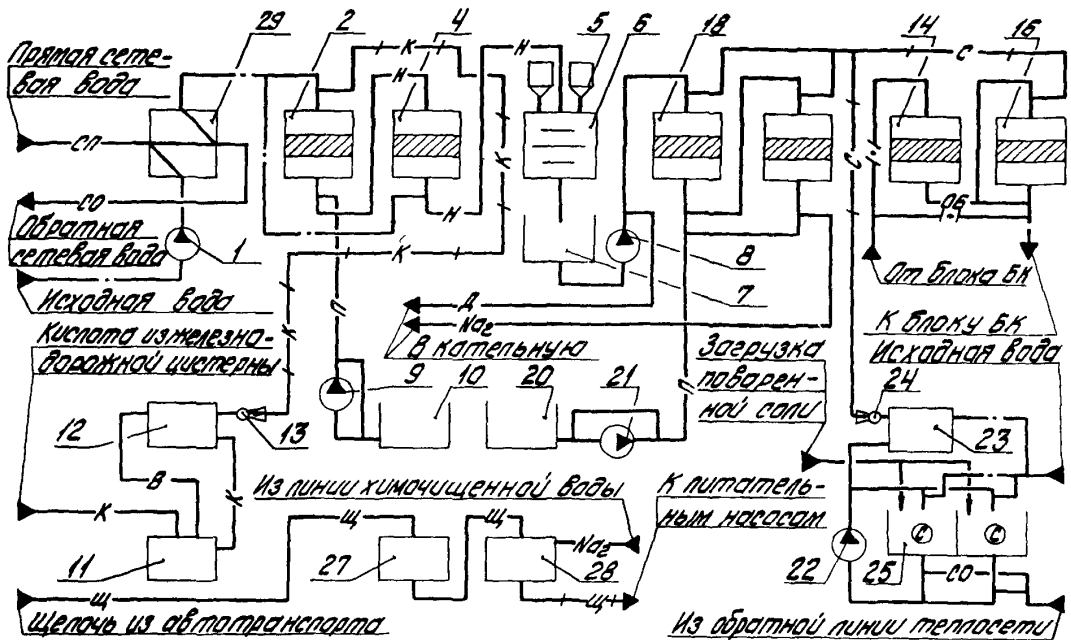


КОТЕЛЬНАЯ С ТРЕМЯ КОТЛАМИ КВ-ТС(В)-10 И ТРЕМЯ КОТЛАМИ КЕ-10-14С.
ОТКРЫТАЯ СИСТЕМА ТЕПЛОСНАБЖЕНИЯ.
ТОПЛИВО - КАМЕННЫЕ И БУРЫЕ УГЛИ.

ТИПОВОЙ ПРОЕКТ
903-1- 224.86

Лист 8
Страница 15

СХЕМА СОЕДИНЕНИЙ ВОДОПОДГОТОВИТЕЛЬНОЙ УСТАНОВКИ



ЭКСПЛИКАЦИЯ ОБОРУДОВАНИЯ

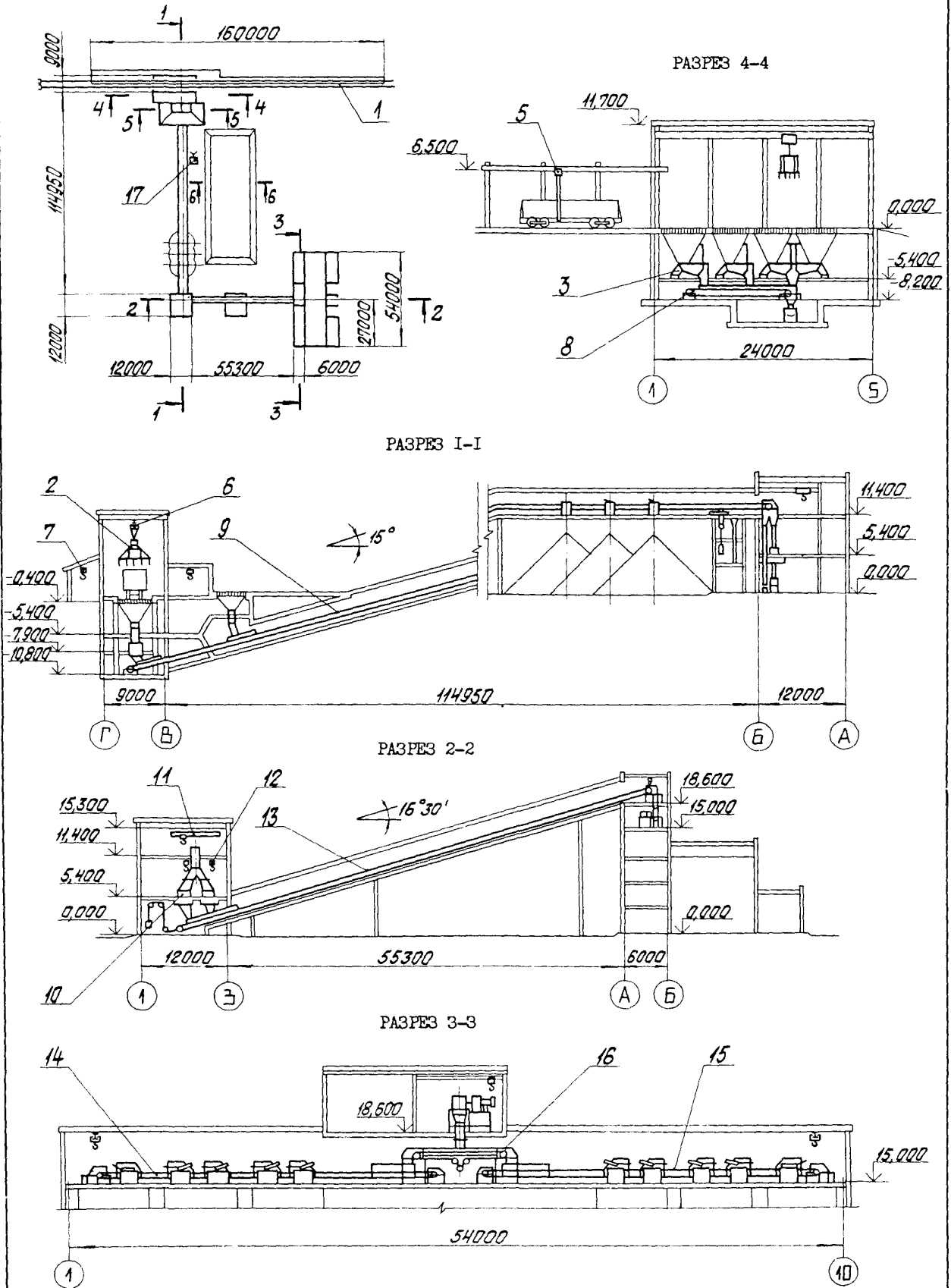
Поз.	Наименование и марка	Кол.	Поз.	Наименование и марка	Кол.
1	Блок насосов исходной воды (БНИВ)	1	18	Фильтр N_a -катионитный ϕ 1000 Нсл = 2 м	3
2	Фильтр H -катионитный ϕ 2600 Нсл = 2,5 м	3	19	Блок управления тремя N_a -катионитными фильтрами ϕ 1000 (БУ- N_a -1000 x 3)	1
3	Блок управления тремя H -катионитными фильтрами ϕ 2600 (БУ- H -2600 x 3)	1	20	Бак взрыхления N_a -катионитных фильтров $V = 4$ м ³	1
4	Фильтр H -катионитный (буферный) ϕ 2000 Нсл = 2 м	1	21	Насос взрыхления N_a -катионитных фильтров КВ/18	1
5	Брызгоотделитель ϕ 800	2	22	Насос раствора соли Х50-32-125-Д-С-У4	1
6	Декарбонизатор $\phi = 125$ м ³ /ч	1	23	Блок приготовления регенерационного раствора соли (БПРС)	1
7	Бак декарбонизированной воды $U = 160$ м ³	1	24	Эжектор водосоляной для фильтров ϕ 1000	1
8	Блок насосов декарбонизированной воды (БНДВ)	1	25	Бак мокрого хранения соли $V = 125$ м ³	1
9	Насос взрыхления H -катионитных фильтров К90/20	1	26	Гидротранспортёр передвижной	1
10	Бак взрыхления H -катионитных фильтров $U = 25$ м ³	1	27	Блок хранения щелочи (БХЩ)	1
11	Бак хранения серной кислоты $U = 16$ м ³	3	28	Блок приготовления раствора щелочи (БПЩ)	1
12	Блок приготовления регенерационного раствора кислоты (БПРК)	1	29	Блок подогревателей исходной воды (БНИВ)	1
13	Эжектор водокислотный для фильтров ϕ 2600	1	30	Насос дренажный БКФ-4	1
14	Осветлительный фильтр для очистки конденсата ϕ 1500 Нсл = 1 м	2	31	Разгрузчик серной кислоты	1
15	Блок управления двумя осветлительными фильтрами ϕ 1500 (БУ-О-1500x2)	1	32	Таль ручная передвижная червячная г/п 1 т	1
16	Фильтр N_a -катионитный для очистки конденсата ϕ 1000 Нсл = 1,5 м	1	33	Кран подвесной ручной однобалочный г/п 1 т	1
17	Грузчик МГУ	1	34	Блок узла конденсата (БК)	1
		1	35	Бак $V = 6,3$ м ³	2

КОТЕЛЬНАЯ С ТРЕМЯ КОТЛАМИ КВ-ТС(В)-10 И ТРЕМЯ КОТЛАМИ КЕ-10-14С.
 ОТКРЫТАЯ СИСТЕМА ТЕПЛОСНАБЖЕНИЯ.
 ТОПЛИВО - КАМЕННЫЕ И БУРЫЕ УГЛИ.

ТИПОВОЙ ПРОЕКТ
 903-1-224.86

Лист 8
 Страница 16

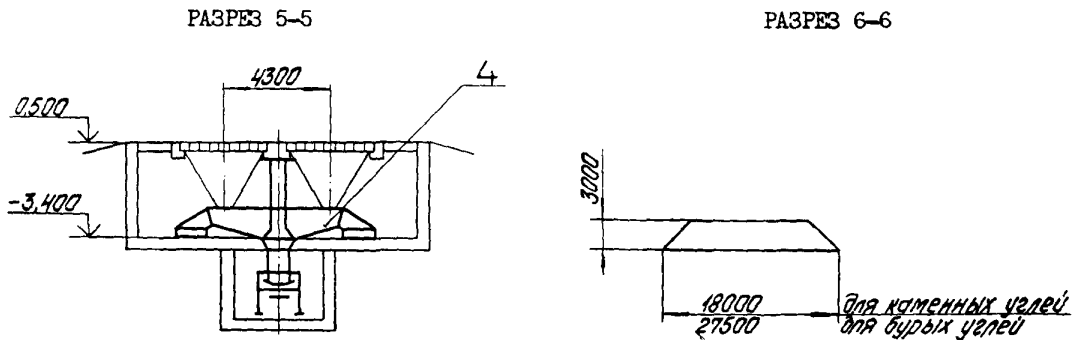
РАЗМЕЩЕНИЕ ТЕХНОЛОГИЧЕСКОГО ОБОРУДОВАНИЯ



КОТЕЛБНАЯ С ТРЕМЯ КОТЛАМИ КВ-ТС(В)-10 И ТРЕМЯ КОТЛАМИ КЕ-10-14С.
ОТКРЫТАЯ СИСТЕМА ТЕПЛОСНАБЖЕНИЯ.
ТОПЛИВО - КАМЕННЫЕ И БУРЫЕ УГЛИ.

ТИПОВОЙ ПРОЕКТ
903-1-224.86

Лист 9
Страница 17



ЭКСПЛИКАЦИЯ ОБОРУДОВАНИЯ

Поз.	Наименование и марка	Кол.	Поз.	Наименование и марка	Кол.
1	Маневровое устройство МУ-12М2	1	10	Дробилка одновалковая Д0-1	2
2	Выборазгрузчик ДП-32 УХЛ	1	11	Кран подвесной ручной однобалочный г/п 3,2 т	1
3	Питатель ПКЛ-10У2	4	12	Таль ручная шестеренная г/п 2 т	2
4	Питатель ПКЛ-8У2	2			
5	Лыкоподъёмники	1	13	Конвейер ленточный № 3 с автоматическими весами	1
6	Таль электрическая передвижная ТЭ1013А	1	14	Конвейер ленточный № 4 с плужко- выми сбрасывателями	1
7	Таль передвижная червячная г/п 5 т	2	15	Конвейер ленточный № 5 с плужко- выми сбрасывателями	1
8	Конвейер ленточный № 1	1	16	Конвейер ленточный № 6 реверсивный	1
9	Конвейер ленточный № 2 с электро- магнитным приводным шкивом и плужковыми сбрасывателями	1	17	Погрузчик одноковшовый Т0-7А	2

ТЕХНИЧЕСКАЯ ХАРАКТЕРИСТИКА ТОПЛИВОПОДАЧИ

1.	Топливо	каменные и бурые угли
2.	Запас топлива на открытом складе	на 14 суток
3.	Ёмкость промежуточного штабеля	до 1000 т
4.	Производительность приёмного устройства	125 т/час
5.	Производительность тракта подачи топлива на склад	125 т/час
6.	Производительность тракта подачи топлива в бункеры над котлами	60 т/час

КОТЕЛЬНАЯ С ТРЕМЯ КОТЛАМИ КВ-ТС(В)-10 И ТРЕМЯ КОТЛАМИ КЕ-10-14С. ОТКРЫТАЯ СИСТЕМА ТЕПЛОСНАБЖЕНИЯ. ТОПЛИВО - КАМЕННЫЕ И БУРЫЕ УГЛИ.		ТИПОВОЙ ПРОЕКТ 903-1-224.86	Лист 9 Страница 18
Ж2ВА	СТРОИТЕЛЬНЫЕ КОНСТРУКЦИИ И ИЗДЕЛИЯ		
	Котельная		
Фундаменты	- монолитные железобетонные столбчатые в инвентарной опалубке по серии I.412-1/77, типоразмеров - 6; по серии I.412-2/77, типоразмеров - 3.		
Фундаментные балки	- сборные железобетонные по серии I.415-I, вып. I, типоразмеров - 5.		
Фундаментные блоки	- сборные бетонные по ГОСТ 13579-78, типоразмеров - 7.		
Колонны	- сборные железобетонные по серии I.420-I2, вып. I, 2, 4, типоразмеров - 7; по серии I.423-5, вып. I, типоразмеров - I; по серии I.423-3, вып. I, типоразмеров - 2; по серии I.427. I-3 вып. I, типоразмеров - I.		
Балки покрытия	- сборные железобетонные по серии I.462. I-10/80, вып. I, типоразмеров - I; по серии I.462. I-1/81, вып. I, типоразмеров - I; по серии I.420-I2, вып. 6, типоразмеров - I.		
Ригели	- сборные железобетонные по серии ИИ23-I/70, типоразмеров - I; по серии ИИ-23-3/70, типоразмеров - I.		
Плиты покрытия	- сборные железобетонные по ГОСТ 22701.0-77 - ГОСТ 22701.3-77, серия I.465. I-10/82, вып. I, типоразмеров - I; по серии I.465-7, вып. 3; серия I.465. I-10/82, вып. I, типоразмеров - I.		
Плиты перекрытия	- сборные железобетонные по серии I.442. I-I, вып. I, 3, типоразмеров - 3; по серии I.442. I-2, вып. I, типоразмеров - I.		
Стены	- керамзитобетонные панели по серии I.030. I-I, вып. I-I; I-3; 3-2; 3-3, типоразмеров - I2, кирпичные толщиной 380 мм.		
Перегородки	- железобетонные, гипсобетонные сборные по серии I.030.9-2, вып. 0, I, 2, 7, 5, типоразмеров - 2, кирпичные толщиной 120 мм.		
Лестницы	- сборные железобетонные по серии I.050. I-2, типоразмеров - 3.		
Окна	- деревянные по ГОСТ 12506-81, типоразмеров - 2, металлические по серии I.436.2-I5, вып. I, типоразмеров - I.		
Двери	- деревянные наружные по ГОСТ 24698-81, типоразмеров - 3; деревянные внутренние по ГОСТ 6629-74, типоразмеров - 2; деревянные внутренние по ГОСТ 14624-84, типоразмеров - I; противопожарные по серии 2.435-6, типоразмеров - I.		
Ворота	- распашные по серии I.435.9-I7, типоразмеров - I.		
Кровля	- рулонная, трёхслойная на битумной основе, утеплитель - ячеистый бетон $\rho = 400 \text{ кг/м}^3$.		
Полы	- бетонные, цементно-песчаные, мозаичные, плиточные, линолеум.		
Наибольшая масса монтажного элемента	(колонна)	- 8,3 т	
Н5ЦА	ОТДЕЛКА		
НАРУЖНАЯ	- стеновые панели с цветным фактурным слоем. Кирпичная кладка из керамического обыкновенного кирпича с расшивкой вогнутым швом.		
ВНУТРЕННЯЯ	- затирка швов, штукатурка отдельных участков стен, покраска - известковая эмульсионная, клеевая, масляная, облицовка влагостойкой плиткой.		

КОТЕЛЬНАЯ С ТРЕМЯ КОТЛАМИ КВ-ТС(В)-10 И ТРЕМЯ КОТЛАМИ КЕ-10-14С. ОТКРЫТАЯ СИСТЕМА ТЕПЛОСНАБЖЕНИЯ. ТОПЛИВО - КАМЕННЫЕ И БУРЫЕ УГЛИ.		ТИПОВОЙ ПРОЕКТ 903-1- 224.86	Лист 10 Страница 19
Д2ВА СТРОИТЕЛЬНЫЕ КОНСТРУКЦИИ И ИЗДЕЛИЯ			
	Топливоподача		
Фундаменты	<ul style="list-style-type: none"> - для приёмного устройства - монолитные ж.-б. столбчатые по серии I.412-1/77, вып.1,2,3, типоразмеров - 2; ленточные из блоков стен подвалов по ГОСТ 13579-78, типоразмеров - 4 и ж.-б. плит для ленточных фундаментов по сер. I.112-5, вып.2, типоразмеров - 2; - для дробильного отделения - монолитные ж.-б. по серии I.412-3/79, вып.1,2,3, типоразмеров - 1, фундаментные балки сборные ж.-б. по сер. I.415-1, вып.1, типоразмеров - 3; - для галерей № 1 и № 2 - монолитные ж.-б. столбчатые, типоразмеров - 4. 		
Колонны	<ul style="list-style-type: none"> - для приёмного устройства - сборные ж.-б. по серии I.423-3, I.423-5, вып.1,2,3, типоразмеров - 2; - для дробильного отделения - сборные ж.-б. по серии I.420-12, вып.3,4,5, типоразмеров - 4; - для галерей № 1 и № 2 - сборные ж.-б. по серии I.423-3, вып.1,2, типоразмеров - 1. 		
Прогонь	<ul style="list-style-type: none"> - для дробильного отделения - сборные ж.-б. по серии I.420-12, вып.6, типоразмеров - 2 и по серии ИИ23-1/70, типоразмеров - 2. 		
Балки	<ul style="list-style-type: none"> - для приёмного устройства - сборные ж.-б. по серии I.462.I-10/80, вып.1,2, типоразмеров - 1; - для дробильного отделения - сборные ж.-б. по серии I.462.I-1/81, вып.1,2, типоразмеров - 1; - для галерей № 1 и № 2 - металлические фермы по серии 3.016-3, вып.1, типоразмеров - 1. 		
Перекрытия	<ul style="list-style-type: none"> - для дробильного отделения - сборные ж.-б. плиты по серии I.442.1-1, вып.1,3, типоразмеров - 4; - для галерей № 1 и № 2 - сборные ж.-б. плиты по серии 3.016-3, вып.3, типоразмеров - 2. 		
Стены	<ul style="list-style-type: none"> - для приёмного устройства - сборные ж.-б. панели по сер. I.432-15, типоразмеров - 2 и кирпичные из керамического пустотелого обыкновенного кирпича КРП 75/1480/25 ГОСТ 530-80; - для дробильного отделения из навесных керамзитобетонных панелей по серии I.030.1-1, вып.0-0, 1-1, 2-1, типоразмеров - 9 и из керамического пустотелого обыкновенного кирпича КРП 75/1480/15 ГОСТ 530-80; - для галерей № 1 и № 2 - из асбестоцементных панелей по серии 3.016-3, вып.2, типоразмеров - 4 и из керамического пустотелого кирпича обыкновенного КРП 75/1480/15 ГОСТ 530-80. 		
Перегородки	<ul style="list-style-type: none"> - для приёмного устройства - сборные ж.-б. перегородки по серии I.030.9-2, вып.0, типоразмеров - 2; консольные сетчатые стальные перегородки по серии I.431-10, вып.2,3, типоразмеров - 3 и из керамического пустотелого обыкновенного кирпича КРП 75/1480/15 ГОСТ 530-80; - для дробильного отделения - из армированной кирпичной кладки из керамического пустотелого обыкновенного кирпича КРП 75/1480/15 ГОСТ 530-80. 		
Покрытия	<ul style="list-style-type: none"> - для приёмного устройства - сборные ж.-б. плиты по ГОСТ 22701.I-77, типоразмеров - 1 и по ГОСТ 22701.2-77, типоразмеров - 1; - для дробильного отделения - сборные ж.-б. комплексные плиты по серии I.465.1-10/82, типоразмеров - 2 и по ГОСТ 22701.5-77, типоразмеров - 1; - для галерей № 1 и № 2 - асбестоцементные экструзионные плиты по ТУ 21-24-82-80, типоразмеров - 2. 		
Лестницы	<ul style="list-style-type: none"> - для приёмного устройства - сборные ж.-б. по серии ИИ-65, типоразмеров - 3; металлические по серии I.450.3-3, вып.1, типоразмеров - 7; - для дробильного отделения - металлические по серии I.450.3-3, вып.1, типоразмеров - 4; - для галерей № 1, № 2 - нетиповые сборные бетонные ступени, типоразмеров - 1; металлические по серии I.450.3-3, вып.1, типоразмеров - 1. 		

КОТЕЛЫНА С ТРЕМА КОТЛАМА КВ-ТС(В)-Ю И ТРЕМА КОТЛАМА КЕ-Ю-Ю4С. ОТКРЫТАЯ СИСТЕМА ТЕПЛОСНАБЖЕНИЯ. ТОПЛИВО - КАМЕННЫЕ И БУРЫЕ УГЛИ.		ТИПОВОЙ ПРОЕКТ 903-И-224.86	Лист Ю Страница 20
Кровля	<ul style="list-style-type: none"> - для приёмного устройства - рулонная на битумной основе, утеплитель - ячеистый бетон $\rho = 400$ кг/м³, из асбестоцементных волнистых листов ГОСТ 16233-77 * по стальным прогонам; - для дробильного отделения - рулонная на битумной основе, утеплитель - ячеистый бетон $\rho = 400$ кг/м³; - для галерей № 1, № 2 - рулонная на битумной основе, утеплитель - минераловатные плиты $\rho = 200$ кг/м³. 		
Полы	<ul style="list-style-type: none"> - для приёмного устройства - бетонные, цементно-песчаные, линолеум; - для дробильного отделения - бетонные, цементно-песчаные; - для галерей № 1, № 2 - бетонные. 		
Окна	<ul style="list-style-type: none"> - для приёмного устройства - деревянные по ГОСТ 12506-81, типоразмеров - 1; - для дробильного отделения - стальные по серии 1.436.2-15, вып.1,2,3, типоразмеров - 1; - для галерей № 1, № 2 - стальные по серии 1.436.2-15, вып.1,2,3, типоразмеров - 1. 		
Двери	<ul style="list-style-type: none"> - для приёмного устройства - деревянные по ГОСТ 6629-74*, типоразмеров - 2, ГОСТ 24698-81, типоразмеров - 2, ГОСТ 14624-84, типоразмеров - 1; стальные по серии 2.435-6, вып.1, типоразмеров - 1; - для дробильного отделения - деревянные по ГОСТ 6629-74*, типоразмеров - 2, ГОСТ 14624-84, типоразмеров - 1; стальные по серии 2.435-6, вып.1, типоразмеров - 1; - для галерей № 1, № 2 - деревянные по ГОСТ 14624-84, типоразмеров - 1. 		
Ворота	<ul style="list-style-type: none"> - для приёмного устройства и дробильного отделения - деревянные распашные по серии 1.435.9-17, типоразмеров - 1. 		
Наибольшая масса монтажного элемента	<ul style="list-style-type: none"> - для приёмного устройства (колонна) - 8,3 т; - для дробильного отделения (колонна) - 8,4 т; - для галерей № 1, № 2 (ферма) - 2,7 т. 		
Н5ЦА ОТДЕЛКА			
НАРУЖНАЯ	<ul style="list-style-type: none"> - для приёмного устройства - кирпичная кладка с расшивкой швов в подрезку; - для дробильного отделения - заводская отделка керамзитобетонных панелей фактурным слоем, кирпичная кладка с расшивкой швов в подрезку; - для галерей № 1, № 2 - кирпичная кладка с расшивкой швов в подрезку. 		
ВНУТРЕННЯЯ	<ul style="list-style-type: none"> - для топливоподачи - расшивка швов кирпичной кладки в подрезку, эмульсионная, известковая, клеевая окраска. 		
Д2ВА СТРОИТЕЛЬНЫЕ КОНСТРУКЦИИ И ИЗДЕЛИЯ	В П У		
Фундаменты	<ul style="list-style-type: none"> - монолитные ж.-б. по серии 1.412-1/77, вып.1,2,3, типоразмеров - II; - фундаментные балки по серии 1.415-1, вып.1, типоразмеров - 4; - блоки бетонные для стен подвалов по ГОСТ 13579-78, типоразмеров - Ю; плиты подпорных стенок по серии 3.002.1-1, вып.1, типоразмеров - 4. 		
Колонны	<ul style="list-style-type: none"> - сборные ж.-б. серии 1.423-3, вып.0-1, 1,2, типоразмеров - 3; - фахверковые - сборные ж.-б. серии 1.427.1-3, вып.0,1,2,3, типоразмеров - 1. 		
Прогоны	<ul style="list-style-type: none"> - сборные ж.-б. ригели серии 1.020-1/83, вып.3-1, типоразмеров - 1. 		
Балки	<ul style="list-style-type: none"> - сборные ж.-б. по серии 1.462.1-3/80, вып.1,2, типоразмеров - 1. 		
Перекрытия	<ul style="list-style-type: none"> - сборные ж.-б. плиты перекрытий по серии 1.141-1, вып.58,60, типоразмеров - 5; по серии 1.041.1-2, вып.1,6, типоразмеров - 4; по серии 3.006.1-2/82, вып.1-2, типоразмеров - 2. 		
Стены	<ul style="list-style-type: none"> - из навесных керамзитобетонных панелей серии 1.030.1-1, вып.0-0, 1-1, 3-1 и кирпичные из керамического пустотелого обыкновенного кирпича КРП 75/1480/15 ГОСТ 530-80. 		

КОТЕЛБНАЯ С ТРЕМЯ КОТЛАМИ КВ-ТС(В)-10 И ТРЕМЯ КОТЛАМИ КЕ-10-14С ОТКРЫТАЯ СИСТЕМА ТЕПЛОСНАБЖЕНИЯ. ТОПЛИВО - КАМЕННЫЕ И БУРЫЕ УГЛИ.		ТИПОВОЙ ПРОЕКТ 903-1-224.86		Лист II Страница 21		
Перегородки	- панельные по серии I.030.9-2 и кирпичные из керамического пустотелого обыкновенного кирпича КМ1 75/1480/15 ГОСТ 530-80.					
Покрyтия	- сборные ж.-б. комплексные плиты по серии I.465.I-10/82, вып. I, типоразмеров - I.					
Кровля	- рулонная на битумной основе, утеплитель - ячеистый бетон $\rho = 400$ кг/м ³ .					
Лестницы	- металлические по серии I.450.3, типоразмеров - 8; сборные ж.-б. по серии I.050.I-2, типоразмеров - 3.					
Полы	- бетонные, цементно-песчаные, мозаичные, керамические плитки, линолеум.					
Окна	- деревянные по ГОСТ 12506-81, типоразмеров - I.					
Двери	- деревянные по ГОСТ 24698-81, типоразмеров - 3; ГОСТ 14624-84, типоразмеров - I; ГОСТ 6629-74, типоразмеров - 3.					
Наибольшая масса монтажного элемента	(балка покрытия)	- 8,4 т				
Н5ЦА	ОТДЕЛКА					
	НАРУЖНАЯ - панели из керамзитобетона, офактуренные в заводских условиях лицевым слоем с применением цветных смесей, кирпичная кладка с расшивкой швов в подрезку.					
	ВНУТРЕННЯЯ - штукатурка известковая, эмульсионная, клеевая, масляная окраска.					
J30B	СКОРОСТНОЙ НАПОР ВЕТРА	-	<u>0.34</u> (35)	<u>0.44</u> (45)	<u>0.54</u> (55)	<u>кПа</u> кгс/м ²
R2C0	СТЕПЕНЬ ОГНЕСТОЙКОСТИ	-	вторая.			
J3NB	ВЕС СНЕГОВОГО ПОКРОВА	-	<u>0.7</u> (70)	<u>1.0</u> (100)	<u>1.47</u> (150)	<u>кПа</u> кгс/м ²
MBJ	РАСЧЕТНАЯ ТЕМПЕРАТУРА НАРУЖНОГО ВОЗДУХА	-	минус 20; 30; 40°С.			
G2EE	ИНЖЕНЕРНО-ГЕОЛОГИЧЕСКИЕ УСЛОВИЯ	-	обычные.			
G2JJ	КЛИМАТИЧЕСКИЕ ПОДРАЙОНЫ СССР	-	ПБ; ПВ (возможность применения ПБ; ПБ; ПБ).			

КОТЕЛЫНАЯ С ТРЕМЯ КОТЛАМИ КВ-ТС(В)-10 И ТРЕМЯ КОТЛАМИ КЕ-10-14С. ОТКРЫТАЯ СИСТЕМА ТЕПЛОСНАБЖЕНИЯ. ТОПЛИВО - КАМЕННЫЕ И БУРЫЕ УГЛИ.	ТИПОВОЙ ПРОЕКТ 903-1-224.86	Лист II Страница 22
--	--------------------------------	------------------------

ИНЖЕНЕРНОЕ ОБОРУДОВАНИЕ

Водопровод	- объединенный: хозяйственно-питьевой-производственно-противопожарный. Напор на вводе - 0,3 МПа (30 м).
Канализация	- производственно-бытовая; дождевая - производственно-чистая; канализация замазученных стоков.
Отопление	- водяное с температурой воды 150-70°.
Вентиляция	- приточно-вытяжная с механическим побуждением и естественной аэрацией.
Горячее водоснабжение	- от теплового узла в котельной и ВПУ.
Электроснабжение	- осуществляется двумя кабельными линиями на напряжение 6/10 кВ от ближайшей подстанции.
Устройство связи	- телефонная радиотрансляция, часы, громкоговорящая связь.

ТЕХНОЛОГИЧЕСКИЙ ПРОЦЕСС

В котельной устанавливаются три котла КВ-ТС(В)-10, в которых готовится высокотемпературная вода для вентиляционно-отопительных установок и нужд горячего водоснабжения. С целью выработки технологического пара для промышленных предприятий в котельной устанавливаются три котла КЕ-10-14С.

Теплоноситель - высокотемпературная вода 150° - 70°С и пар с параметрами $P=1,37$ МПа (14 кгс/см²), $t = 194$ °С.

Система теплоснабжения - открытая двухтрубная.

Схемой приготовления подпиточной воды для водогрейных котлов принято Н-катионирование с "голодной" регенерацией и декарбонизацией, последующим Na-катионированием в две ступени для питательной воды паровых котлов.

Деаэрация подпиточной воды для водогрейных котлов осуществляется в вакуумном деаэраторе, а питательной воды паровых котлов - в атмосферном деаэраторе барботажного типа.

ПРОИЗВОДСТВЕННАЯ ПРОГРАММА

Производительность котельной			
по воде		$\frac{\text{МВт}}{(\text{Гкал/ч})}$	$\frac{34,89}{(30)}$
по пару		$\frac{\text{кг/с}}{(\text{т/ч})}$	$\frac{8,33}{(30)}$
Годовое число часов использования установленной мощности			
по водогрейной части		ч	3545
по паровой части		ч	8400
Годовая выработка тепла		$\frac{\text{тыс. ГДж}}{(\text{тыс. Гкал})}$	$\frac{1045,9}{(249,6)}$
Годовой отпуск тепла		"	$\frac{1015,1}{242,3}$
		Топливо каменный уголь	Топливо бурый уголь
Себестоимость I $\frac{\text{ГДж}}{(\text{Гкал})}$ тепла	руб.	$\frac{1,49}{6,23}$	$\frac{1,39}{5,81}$
Капитальные вложения на I $\frac{\text{МВт}}{(\text{Гкал/ч})}$ установленной теплопроизводительности	тыс. руб.	$\frac{31,23}{36,32}$	$\frac{31,41}{36,53}$
Приведенные затраты:			
на I Гкал отпущенного тепла	руб.	7,29	6,86
на I Гкал/ч установленной теплопроизводительности	руб.	37,71	35,46

КОТЕЛЬНАЯ С ТРЕМЯ КОТЛАМИ КВ-ТС(В)-10 И ТРЕМЯ КОТЛАМИ КЕ-10-14С. ОТКРЫТАЯ СИСТЕМА ТЕПЛОСНАБЖЕНИЯ. ТОПЛИВО - КАМЕННЫЕ И БУРЫЕ УГЛИ.		ТИПОВОЙ ПРОЕКТ 903-1- 224.86		Лист 12 Страница 23	
ПОТРЕБНОСТЬ В СЫРЬЕ И РЕСУРСАХ					
	топливо	т/год	55003	Каменный уголь	Бурый уголь
	вода	м ³ /ч	164,21		80276
		м ³ /сут.	3385,5		164,21
	Потребная электрическая мощность	тыс. кВт-ч	4084		3385,5
<i>G3DD</i>	РЕЖИМ РАБОТЫ И ШТАТЫ				4158
		Котельная	ВПУ	Топливоподача	
	Количество смен	3	3		2
	Общее количество работающих	46	10		16
	в том числе:				
	рабочих	35	5		16
	То же, в наиболее многочисленную смену	16	4		8
	Коэффициент сменности	2,88	2,0		2,0
	Выработка на одного работающего (годовая)	тыс. руб. 43,0			
	Наименование	Всего	Удельный показатель	Всего	Удельный показатель
			Каменный уголь	Бурый уголь	
<i>V1IA</i>	СТОИМОСТЬ		Котельная		
<i>V1IB</i>	Общая сметная стоимость тыс. руб.	756,66	-	766,36	-
	в том числе:				
<i>V1IL</i>	строительно-монтажных работ	"	541,21	549,11	-
<i>V1IO</i>	оборудования	"	211,93	213,73	-
	прочие затраты	"	3,52	3,52	-
<i>V1IS</i>	Стоимость строительно-монтажных работ 1 м ² общей площади здания	руб.	-	199,63	-
<i>V1IR</i>	Стоимость строительно-монтажных работ на 1 м ³ строительного объема	"	-	33,42	-
<i>V1IV</i>	Стоимость общая на расчетный показатель	"	-	<u>13883,67</u>	-
				16147,25	<u>14061,65</u>
<i>V1JA</i>	ТРУДОЁМКОСТЬ				16354,25
<i>V1JF</i>	Построечные трудовые затраты чел.-дн.	11360	-	11539	-
<i>V1JR</i>	То же, на 1 м ³ строительного объема	"	-	0,70	-
<i>V1JV</i>	То же, на расчётный показатель	"	-	<u>208,44</u>	-
				242,42	<u>211,72</u>
<i>V1KA</i>	РАСХОДЫ				246,24
<i>V1KB</i>	Расход строительных материалов				
	Цемент, приведенный к М400	т	585 (198)	-	585 (198)
	То же, на 1 м ² общей площади	"	-	0,21 (0,07)	-
	Сталь	"	317	-	319
	Сталь, приведенная к классам А-1 и С38/23	"	399	-	402
	То же, на 1 м ² общей площади	"	-	0,15	-
	То же, на расчётный показатель	"	-	<u>7,32</u>	-
	Бетон и железобетон	м ³	1940	8,52	1940
	в том числе:				8,58
	монолитный	м ³	773	-	773
	оборный	"	1167	-	1167

КОТЕЛЬНАЯ С ТРЕМЯ КОТЛАМИ КВ-ТС(В)-10 И ТРЕМЯ КОТЛАМИ КЕ-10-14С. ОТКРЫТАЯ СИСТЕМА ТЕПЛОСНАБЖЕНИЯ. ТОПЛИВО - КАМЕННЫЕ И БУРЫЕ УГЛИ.		ТИПОВОЙ ПРОЕКТ 903-1-224.86		Лист 12 Страница 24	
Наименование		Всего	Удельный показатель	Всего	Удельный показатель
То же, на 1 м2 общей площади	м3	-	0,72	-	0,72
Лесоматериалы	"	61	-	61	-
Лесоматериалы, приведенные к круглому лесу	"	93	-	93	-
Кирпич	тыс. шт.	180	-	180	-
То же, на 1 м2 общей площади	"	-	0,06	-	0,06
В скобках указывается потребность строительных материалов без учёта расходов на изготовление сборных изделий, конструкций.					
Наименование		Всего	Удельный показатель	Всего	Удельный показатель
		ВПУ		Топливоподача	
VIIA	СТОИМОСТЬ				
VIIБ	Общая сметная стоимость	тыс. руб.	199,66	-	482,90
в том числе:					
VIIЛ	строительно-монтажных работ	"	142,29	-	409,66
VIIО	оборудования	"	57,07	-	73,24
прочие затраты					
VIIС	Стоимость строительно-мон- тажных работ 1 м2 общей площади здания	руб.	-	195,45	-
VIIР	Стоимость строительно-мон- тажных работ на 1 м3 строительного объёма	"	-	34,92	-
VIIV	Стоимость общая на расчёт- ный показатель	"	-	<u>3663,49</u> 4260,78	-
VIIА	ТРУДОЁМКОСТЬ				
VIIФ	Построечные трудовые затраты	чел.-дн.	3507	-	6650
VIIР	То же, на 1 м3 строительного объёма	"	-	0,86	-
VIIV	То же, на расчётный показатель	"	-	<u>64,35</u> 74,84	-
VIIА	РАСХОДЫ				
VIIБ	Расход строительных материалов				
	Цемент, приведенный к М400	т	116,10 (41)	-	596,13(482)
	То же, на 1 м2 общей площади	"	-	0,16 (0,05)	-
	Сталь	"	50,36	-	454,76
	Сталь, приведенная к классам А-1 и С38/23	"	61,58	-	504,5
	То же, на 1 м2 общей площади	"	-	0,06	-
	То же, на расчётный показатель	"	-	<u>1,13</u> 1,31	-
	Бетон и железобетон	м3	526,44	-	1932,84
в том числе:					
	монолитный	м3	243,80	-	1445,30
	сборный	"	282,64	-	487,54

КОТЕЛЬНАЯ С ТРЕМЯ КОТЛАМИ КВ-ТС(В)-10 И ТРЕМЯ КОТЛАМИ КЕ-10-14С. ОТКРЫТАЯ СИСТЕМА ТЕПЛОСНАБЖЕНИЯ. ТОПЛИВО - КАМЕННЫЕ И БУРЫЕ УГЛИ.	ТИПОВОЙ ПРОЕКТ 903-1- 224.86	Лист 13 Страница 25
--	---------------------------------	------------------------

Наименование		Всего	Удельный показатель	Всего	Удельный показатель
То же, на 1 м2 общей площади	м3	-	0,72	-	0,84
Лесоматериалы	"	19,70	-	360,84	-
Лесоматериалы, приведенные к круглому лесу	"	30,55	-	538,49	-
Кирпич	тыс.шт.	22,62	-	192,06	-
То же, на 1 м2 общей площади	"	-	0,03	-	0,08
В скобках указывается потребность строительных материалов без учёта расходов на изготовление сборных изделий, конструкций.					

Наименование		Всего	Удельный показатель	Всего	Удельный показатель	Всего	Удельный показатель
		Котельная		ВЦУ		Топливоподача	
V4KA ЭКСПЛУАТАЦИОННЫЕ ПОКАЗАТЕЛИ							
Расход							
V4KH воды холодной	м3/сут.	48,4	-	397,3	-	143,8	-
V4KI канализационные стоки	"	63,1	-	390,7	-	12,6	-
V4KN тепла	кВт	<u>518,874</u>	-	<u>176,875</u>	-	<u>369,833</u>	-
	ккал/ч	446150		152090		318000	
в том числе:							
на отопление	"	<u>301,693</u>	-	<u>89,457</u>	-	<u>208,526</u>	-
		259410		76920		179300	
на вентиляцию	"	<u>146,351</u>	-	<u>66,488</u>	-	<u>161,307</u>	-
		125840		57170		138700	
на горячее водоснабжение	"	<u>70,83</u>	-	<u>20,93</u>	-	-	-
		60900		18000			
тепла на отопление 1 м2 общей площади	"	-	<u>0,111</u>	-	<u>0,122</u>	-	<u>0,09</u>
			95,68		105,65		77,60
V4KK Потребная электрическая мощность:							
топливо - каменный уголь	кВт	657	-	71,5	-	103	-
топливо - бурый уголь	"	679	-	71,5	-	103	-
ТЕХНИЧЕСКИЕ ХАРАКТЕРИСТИКИ							
G3NB Объём строительный	м3	16195	-	4075	-	11288	-
в том числе:							
подземной части	"	-	-	360	-	3361	-
V1NP Объём строительный на расчётный показатель	"	-	<u>297,16</u>	-	<u>74,77</u>	-	<u>207,12</u>
			345,60		86,96		240,89
G3OC Площадь застройки	м2	1318	-	606	-	1826	-
G3OB Общая площадь	"	2711	-	728	-	2311	-
в том числе:							
подземной части	"	-	-	189	-	796	-
V1OK Общая площадь на расчётный показатель	"	-	<u>49,74</u>	-	<u>13,36</u>	-	<u>42,40</u>
			57,85		15,54		49,32

ДОПОЛНИТЕЛЬНЫЕ ДАННЫЕ

Показатели приведены для условий строительства при расчётной температуре наружного воздуха -30° в сухих грунтах.

За расчётную единицу принята $\frac{\text{МВт}}{\text{Гкал/ч}}$. (Всего расчётных единиц $\frac{54,5}{46,86}$).

Применяемые материалы высландятся по дополнительному требованию заказчика.

Проект разработан взамен типового проекта 903-1-148.

Сметная документация составлена в нормах и ценах 1984 года.

КОТЕЛЬНАЯ С ТРЕМЯ КОТЛАМИ КВ-ТС(В)-10 И ТРЕМЯ КОТЛАМИ КЕ-10-14С.
ОТКРЫТАЯ СИСТЕМА ТЕПЛОСНАБЖЕНИЯ.
ТОПЛИВО - КАМЕННЫЕ И БУРЫЕ УГЛИ.

ТИПОВОЙ ПРОЕКТ
903-1-224.86

Лист 13
Страница 26

СОСТАВ ПРОЕКТНОЙ ДОКУМЕНТАЦИИ

- Альбом 0 Пояснительная записка.
- Альбом 1.1 Котельная. Тепломеханическая часть. Топливоподача.
- Альбом 1.2, часть 1 Котельная. Тепломеханическая часть.
- Альбом 1.2, часть 2 Котельная. Блоки тепломеханического оборудования.
- Альбом 1.3 Эскизные чертежи общих видов конструкций тепловой изоляции.
- Альбом 2.1 Строительно-технологическая блок-секция котлоагрегата КВ-ТС-10. Тепломеханическая часть (вариант без воздухоподогревателя).
- Альбом 2.2 Строительно-технологическая блок-секция котлоагрегата КВ-ТС В -10. Тепломеханическая часть (вариант с воздухоподогревателем).
- Альбом 2.3 Строительно-технологическая блок-секция котлоагрегата КВ-ТС(В)-10. Конструкции железобетонные. Автоматизация.
- Альбом 2.4 Металлоконструкции газозовдухпроводов для блок-секции котлоагрегата КВ-ТС-10 (вариант без воздухоподогревателя).
- Альбом 2.5 Металлоконструкции газозовдухпроводов для блок-секции котлоагрегата КВ-ТС В -10 (вариант с воздухоподогревателем).
- Альбом 2.6 Строительно-технологическая блок-секция котлоагрегата КЕ-10-14С. Тепломеханическая часть (вариант без воздухоподогревателя).
- Альбом 2.7 Строительно-технологическая блок-секция котлоагрегата КЕ-10-14С. Тепломеханическая часть (вариант с воздухоподогревателем).
- Альбом 2.8 Строительно-технологическая блок-секция котлоагрегата КЕ-10-14С. Конструкции железобетонные. Автоматизация.
- Альбом 2.9 Металлоконструкции газозовдухпроводов для блок-секции котлоагрегата КЕ-10-14С (вариант без воздухоподогревателя).
- Альбом 2.10 Металлоконструкции газозовдухпроводов для блок-секции котлоагрегата КЕ-10-14С (вариант с воздухоподогревателем).
- Альбом 3.1 Водоподготовительная установка. Тепломеханическая часть. Узел сбора конденсата.
- Альбом 4.1, часть 1 Водоподготовительная установка. Автоматизация. Тепломеханическая часть.
- Альбом 4.1, часть 2 Водоподготовительная установка. Блоки тепломеханического оборудования.
- Альбом 5.1 Котельная. Архитектурно-строительная часть.
- Альбом 5.2 Котельная. Архитектурно-строительная часть. Конструкции нулевого цикла.
- Альбом 5.3 Котельная. Архитектурно-строительная часть (вариант закрытой установки дымоосов).
- Альбом 5.4 Котельная. Строительные изделия.
- Альбом 5.5 Водоподготовительная установки. Архитектурно-строительная часть.
- Альбом 5.6 Водоподготовительная установка. Строительные изделия.
- Альбом 5.7 Топливоподача. Приёмное устройство. Галерея № 2. Архитектурно-строительная часть.
- Альбом 5.8 Топливоподача. Дробильное отделение. Галерея № 1. Архитектурно-строительная часть.
- Альбом 5.9 Топливоподача. Приёмное устройство. Галерея № 2. Строительные изделия.
- Альбом 5.10 Топливоподача. Дробильное отделение. Галерея № 1. Строительные изделия.
- Альбом 6.1 Генеральный план. Инженерные сети. Конструкции архитектурно-строительной части. Электротехническая часть, связь и сигнализация. Водопровод и канализация. Тепловые сети.
- Альбом 7.1 Котельная. Электротехническая часть, связь и сигнализация. Чертежи монтажной зоны.

КОТЕЛЬНАЯ С ТРЕМЯ КОТЛАМИ КВ-ТС(В)-10 И ТРЕМЯ КОТЛАМИ КЕ-10-14С. ОТКРЫТАЯ СИСТЕМА ТЕПЛОСНАБЖЕНИЯ. ТОПЛИВО - КАМЕННЫЕ И БУРЫЕ УГЛИ.		ТИПОВОЙ ПРОЕКТ 903-1-224.86	Лист 14 Страница 27
Альбом 7.2	Котельная. Электротехническая часть. Механизмы, управляемые с НКУ и щитов КИП и А. Схемы принципиальные.		
Альбом 7.3	Котельная. Электротехническая часть. Задание заводу-изготовителю на низковольтные комплектные устройства.		
Альбом 7.4	Водоподготовительная установка. Электротехническая часть, связь и сигнализация.		
Альбом 7.5	Водоподготовительная установка. Электротехническая часть. Задание заводу-изготовителю на низковольтные комплектные устройства.		
Альбом 7.6	Топливоподача. Электротехническая часть, связь и сигнализация. Чертежи монтажной зоны. Автоматизация.		
Альбом 7.7	Топливоподача. Электротехническая часть. Механизмы, управляемые с НКУ. Схемы принципиальные.		
Альбом 7.8	Топливоподача. Электрическая часть. Задание заводу-изготовителю на низковольтные комплектные устройства.		
Альбом 8.1	Котельная. Автоматизация.		
Альбом 8.2	Котлоагрегат КВ-ТС(В)-10. Задание заводу-изготовителю на щит автоматики и КИП.		
Альбом 8.3	Котлоагрегат КЕ-10-14С. Задание заводу-изготовителю на щит автоматики и КИП.		
Альбом 8.4	Котельная. Вспомогательное оборудование. Задание заводу-изготовителю на щиты автоматики и КИП.		
Альбом 8.5	Водоподготовительная установка. Задание заводу-изготовителю на щиты автоматики и КИП.		
Альбом 8.6	Котельная. Топливоподача. Водоподготовительная установка. Пожаротушение и пожарная сигнализация.		
Альбом 9.1	Котельная. Отопление и вентиляция.		
Альбом 9.2	Водоподготовительная установка. Отопление и вентиляция.		
Альбом 9.3	Котельная. Водопровод и канализация. Тепловые сети.		
Альбом 9.4	Водоподготовительная установка. Водопровод и канализация. Тепловые сети.		
Альбом 9.5	Топливоподача. Санитарно-технические устройства.		
Альбом 10.1	Металлоконструкции топливоподачи. Конвейер ленточный № 1.		
Альбом 10.2	Металлоконструкции топливоподачи. Питатели.		
Альбом 10.3	Металлоконструкции топливоподачи. Конвейер ленточный № 2.		
Альбом 10.4	Металлоконструкции топливоподачи. Дробильное устройство.		
Альбом 10.5	Металлоконструкции топливоподачи. Конвейер ленточный № 3.		
Альбом 10.6	Металлоконструкции топливоподачи. Конвейеры ленточные № 4,5.		
Альбом 10.7	Металлоконструкции топливоподачи. Конвейер ленточный реверсивный № 6.		
Альбом 10.8	Металлоконструкции вспомогательного оборудования и устройств.		
Альбом 11.1	Котельная. Инженерные сети. Электротехническая часть, связь и сигнализация. Прилагаемые материалы.		
Альбом 11.2	Водоподготовительная установка. Электротехническая часть, связь и сигнализация. Прилагаемые материалы.		
Альбом 11.3	Топливоподача. Электротехническая часть, связь и сигнализация. Прилагаемые материалы.		
Альбом 12.1, кн. 1+7	Сметы. Котельная.		
Альбом 12.2, кн. 1, 2	Сметы. Водоподготовительная установка.		
Альбом 12.3, кн. 1, 2	Сметы. Топливоподача.		
Альбом 12.4	Сметы. Генеральный план. Инженерные сети.		
Альбом 13.1	Спецификации оборудования. Котельная. Отопление и вентиляция, водопровод и канализация, тепловые сети.		
Альбом 13.2	Спецификации оборудования. Котельная. Электротехническая часть, связь и сигнализация, водопровод и канализация, автоматическое пожаротушение.		
Альбом 13.3	Спецификации оборудования. Водоподготовительная установка.		
Альбом 13.4	Спецификации оборудования. Топливоподача.		
Альбом 13.5	Спецификации оборудования. Инженерные сети.		
Альбом 13.6	Спецификации оборудования. Блок-секция котлоагрегата КВ-ТС(В)-10. Тепломеханическая часть.		
Альбом 13.7	Спецификации оборудования. Блок-секция котлоагрегата КВ-ТС(В)-10. Автоматизация.		

КОТЕЛНЯЯ С ТРЕМЯ КОТЛАМИ КВ-ТС(В)-10 И ТРЕМЯ КОТЛАМИ КЕ-10-14С. ОТКРЫТАЯ СИСТЕМА ТЕПЛОСНАБЖЕНИЯ. ТОПЛИВО - КАМЕННЫЕ И БУРЫЕ УГЛИ.	ТИПОВОЙ ПРОЕКТ 903-1-224.86	Лист 14 Страница 28
---	--------------------------------	------------------------

Альбом 13.8	Спецификация оборудования. Блок-секция котлоагрегата КЕ-10-14С. Тепломеханическая часть.
Альбом 13.9	Спецификация оборудования. Блок-секция котлоагрегата КЕ-10-14С. Автоматизация.
Альбом 13.10	Спецификация оборудования. Котельная. Вспомогательное оборудование водогрейной части. Тепломеханическая часть, автоматизация.
Альбом 13.11	Спецификация оборудования. Котельная. Вспомогательное оборудование паровой части. Тепломеханическая часть, автоматизация.
Альбом 14.1	Ведомости потребности в материалах. Котельная. Стопленки и вентиляция, водопровод и канализация, тепловые сети.
Альбом 14.2	Ведомости потребности в материалах. Котельная. Архитектурно-строительная часть, электротехническая часть, связь и сигнализация, водопровод и канализация, автоматическое пожаротушение.
Альбом 14.3	Ведомости потребности в материалах. Водоподготовительная установка.
Альбом 14.4	Ведомости потребности в материалах. Топливоподача.
Альбом 14.5	Ведомости потребности в материалах. Генеральный план. Инженерные сети.
Альбом 14.6	Ведомости потребности в материалах. Блок-секция котлоагрегата КВ-ТС(В)-10. Архитектурно-строительная часть, автоматизация, тепломеханическая.
Альбом 14.7	Ведомости потребности в материалах. Блок-секция котлоагрегата КЕ-10-14С. Архитектурно-строительная часть, автоматизация, тепломеханическая.
Альбом 14.8	Ведомости потребности в материалах. Котельная. Вспомогательное оборудование водогрейной части. Тепломеханическая часть, автоматизация.
Альбом 14.9	Ведомости потребности в материалах. Котельная. Вспомогательное оборудование паровой части. Тепломеханическая часть, автоматизация.
Альбом 14.10	Ведомости потребности в материалах. Котельная (вариант закрытой установки тягодутьевых машин). Архитектурно-строительная часть.

ПРИМЕНЕННЫЕ ТИПОВЫЕ МАТЕРИАЛЫ

Типовой проект 907-2-216	Труба дымовая кирпичная Н=60 м, До=3,0 м с надземным примыканием газоходов. Для строительства в I-IV климатических районах, кроме подрайонов IA и IB. (Распространяет ВНИИТтеплопроект, г.Москва).
Типовое проектное решение 907-02-222, альбом 1.3	Световые ограждения высотных дымовых труб. (Высоты дымовых труб: 30; 45; 60; 75; 90; 120; 150; 180; 240; 270 и 300 м). (Распространяет ВНИИТтеплопроект, г.Москва).
Типовой проект 409-29-59, альбом I	Механизированный приёмный пункт на один проходной путь для выгрузки заполнителей бетона из полувагонов. (Распространяет Киевский филиал ЦИТП, г.Киев).
Типовой проект 902-2-410.86	Очистные сооружения замазученных дождевых сточных вод производительностью 10 л/сек., для установок мазутоснабжения котельных. (Распространяет ЦИТП, г.Москва).
Типовые конструкции. Серия 5.903-3, вып. 0, I - 6, 2	Вакуумные деаэраторы и водоустрояющие эжекторы. (Распространяет ЦИТП, г.Москва).
Типовые конструкции. Серия 4.903-II, вып. I, 5	Котельные установки. Вспомогательное оборудование и блоки. (Распространяет Тбилисский филиал ЦИТП).
Типовые конструкции. Серия 4.903-10, вып. 8	Изделия и детали трубопроводов для тепловых сетей. Грязевики. (Распространяет Тбилисский филиал ЦИТП).

Объём проектных материалов, приведенных к формату А4-

В7ВА	АВТОР ПРОЕКТА	Проектный институт "Латгипропром", 226367, ГСП, г.Рига, ул.Ленина, 15.
В7НА	УТВЕРЖДЕНИЕ	Утвержден Госстроем СССР. Протокол № АЧ-29 от 20 мая 1986г. Срок действия - 1992 год.
В7КА	ПОСТАВЩИК	Минский филиал ЦИТП, 220600, г. Минск, ул. Карла Маркса, 32

Ив. № 21534
Катал. л. № 055852

Нидовский

Главный инженер проекта

Овчаров

Главный инженер института