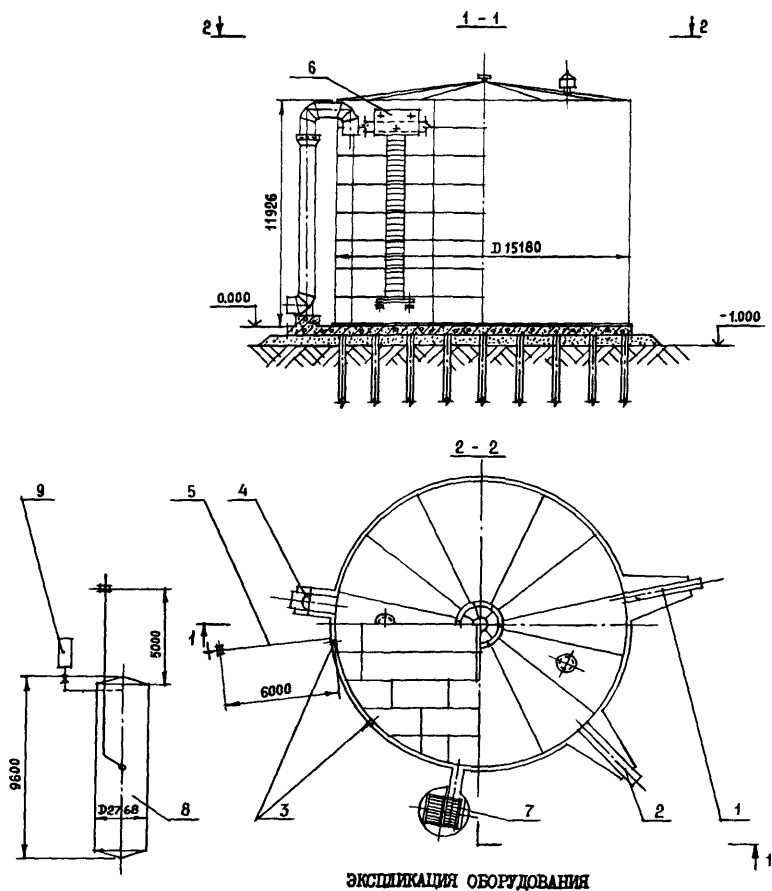


СССР	СТРОИТЕЛЬНЫЙ КАТАЛОГ ЧАСТЬ 2 ТИПОВЫЕ ПРОЕКТЫ ПРЕДПРИЯТИЙ, ЗДАНИЙ И СООРУЖЕНИЙ	ТИПОВОЙ ПРОЕКТ 903-9-12 стр86 УДК 697.34
ЦИТП	БАК-АККУМУЛЯТОР ГОРЯЧЕЙ ВОДЫ ДЛЯ СИСТЕМ ТЕПЛОСНАБЖЕНИЯ ЕМКОСТЬЮ 2 ТЫС. КУБ. М	ДСИА
ЯНВАРЬ 1987		На 2-х листах На 3-х страницах Страница I



Поз.	Наименование	Кол.	Поз.	Наименование	Кол.
I	Патрубок заполнения	I	6	Передвижная стремянка	I
2	Патрубок расхода	I	7	Шахтная лестница	I
3	Патрубок слива	2	8	Резервуар хранения герметизирующей жидкости	I
4	Патрубок перелива	I			
5	Напорно-восстанавливающий патрубок герметизирующей жидкости	I	9	Насос герметизирующей жидкости	I

БАК-АККУМУЛЯТОР ГОРЯЧЕЙ ВОДЫ ДЛЯ СИСТЕМ ТЕПЛОСНАБЖЕНИЯ ЁМКОСТЬЮ 2 ТЫС.КУБ.М		ТИПОВОЙ ПРОЕКТ 903-9-12 сп86	Лист I Страница 2
Д1АА ТЕХНИЧЕСКАЯ ХАРАКТЕРИСТИКА			
Бак-аккумулятор предназначен для хранения воды с температурой до 95°C в системах централизованного теплоснабжения			
Д2ВА СТРОИТЕЛЬНЫЕ КОНСТРУКЦИИ И ИЗДЕЛИЯ		Наименование	Ед. изм.
		Всего	Удельный показатель
Днище и стенка - стальные рулонные по ГОСТ 19903-74	V11A	СТОИМОСТЬ	
Крыша - коническая из укрупненных сборных стальных элементов	V11B	Общая сметная стоимость	тыс. руб. 76,23
Наружная лестница - шахтная стальная по чертежам стальных конструкций серия I.450-3-4	V11C	в том числе: строительно-монтажных работ	" 68,30
Передвижная стремянка стальная для осмотра внутренней поверхности	V11D	оборудования	" 7,93
Резервуар стальной горизонтальный цилиндрический ёмкостью 50 куб.м для хранения герметизирующей жидкости	V11E	То же, на 1 м ³ рабочего объёма	руб. 40,40
Насос типа X45/31a-Д для перекачки герметизирующей жидкости	V11F	ТРУДОЁМКОСТЬ	
Изоляция стенок бака-аккумулятора - тепло-изоляционные конструкции полносборные панельные	V11G	Построечные трудовые затраты	чел. дн. 608,80
Изоляция крыши бака-аккумулятора и резервуара - маты минераловатные прошивные по ГОСТ 21880-76 с покрытием из алюминиевого листа АД1Н по ГОСТ 21631-76	V11H	То же, на 1 м ³ рабочего объёма	" 0,323
Фундамент под бак-аккумулятор - свайный, сваи по ГОСТ 19804, I-79, типоразмер I, ростверк монолитный	V11I	РАСХОДЫ	
Фундаменты под резервуар - монолитные железобетонные столбчатые	V11J	Расход строительных материалов	
Наибольшая масса монтажного элемента (рулон стенки) 27,2 т	V11K	Цемент	т 56,4
	V11L	Цемент, привезенный к М400	" 56,4
	V11M	То же, на 1 м ³ рабочего объёма	" 0,030
	V11N	Сталь	" 73,9
	V11O	Сталь, привезенная к классам А-I и С38/23	" 26,4
	V11P	То же, на 1 м ³ рабочего объёма	" 0,039
Н5УА ОТДЕЛКА	V11Q	Бетон и железобетон	м ³ 189,6
Внутренняя - покрытие герметизирующей жидкостью АГ-4 по ТУ 26-02-592-83	V11R	в том числе:	
	V11S	монолитный	" 99,7
	V11T	сборный	" 89,9
	V11U	То же, на 1 м ³ рабочего объёма	" 0,100
Р2С0 СТЕПЕНЬ ОГНЕСТОЙКОСТИ - вторая	V11V	Теплоизоляционные конструкции полносборные панельные	" 46,4
С1МД СЕЙСМОСТОЙКОСТЬ - 9 баллов и ниже	V11W	То же, на 1 м ³ рабочего объёма	" 0,024
С2ДД КЛИМАТИЧЕСКИЕ РАЙОНЫ И ПОДРАЙОНЫ СССР - Iв, Iг, Iд, II, III, IV	V11X	Маты минераловатные прошивные	" 24,3
С2ЕЕ ИНЖЕНЕРНО-ГЕОЛОГИЧЕСКИЕ УСЛОВИЯ	V11Y	То же, на 1 м ³ рабочего объёма	" 0,013
Грунты лессовидные просадочные II типа ограниченной мощности	V11Z	Алюминиевый лист конструкционный АД1Н толщиной 1 мм	т 1,2
Н1Б7 РАСЧЕТНАЯ ТЕМПЕРАТУРА НАРУЖНОГО ВОЗДУХА - минус 40°C и выше	V12A	То же, на 1 м ³ рабочего объёма	" 0,001
Ж3ОВ СКОРОСТНОЙ НАПОР ВЕТРА - 0,45; 0,55; 0,70 кПа	V12B	Герметизирующая жидкость АГ-4	" 6,0
Ж3НВ ВЕС СНЕГОВОГО ПОКРОВА - 1,0; 1,5; 2,0 кПа	V12C	То же, на 1 м ³ рабочего объёма	" 0,003
	С30С	ПЛОЩАДЬ ЗАСТРОЙКИ	м ² 255,0

БАК-АККУМУЛЯТОР ГОРЯЧЕЙ ВОДЫ
ДЛЯ СИСТЕМ ТЕПЛОСНАБЖЕНИЯ ЕМКОСТЬ 2 ТЫС. КУБ.М

ТИПОВОЙ ПРОЕКТ
903-9-12 сп86

Лист 2
Страница 3

ДОПОЛНИТЕЛЬНЫЕ ДАННЫЕ

Рабочий объем бака-аккумулятора 1887 куб.м

В7ЕА СОСТАВ ПРОЕКТНОЙ ДОКУМЕНТАЦИИ

- Альбом I Технологическое оборудование
- Альбом II Противокоррозионная защита
- Альбом III Конструкции металлические
- Альбом IV Передвижная стремянка
- Альбом V Основания и фундаменты
- Альбом VI Тепловая изоляция
- Альбом VII Теплоизоляционные конструкции и детали
- Альбом VIII Технология монтажа
- Альбом IX Приспособления для монтажа
- Альбом X Сметы
- Альбом XI Ведомости потребности в материалах
- Альбом XII Спецификации оборудования

Примененные типовые проекты. Типовой проект 704-I-162.83 "Резервуар стальной горизонтальный цилиндрический для хранения нефтепродуктов емкостью 50 куб.м" применен для хранения герметизирующей жидкости (распространяет Казахский филиал ЦИТИ)

Объем проектных материалов, приведенных к формату А4 - 1578 форматок

- В7ВА АВТОР ПРОЕКТА ВНИИЭнергопром, IO5266, Москва, Семеновская наб., 2/1
- В7НА УТВЕРЖДЕНИЕ Утвержден и введен в действие протоколом Минэнерго СССР от 18 июня 1985 г. № 58
Срок действия - 1989 г
- В7КА ПОСТАВЩИК ЦИТИ, I25876, ГСП, Москва, А-445, ул. Смольная, 22

Инв. № 21661

Катал. № 055830

В.Л.Керцелин

Главный инженер проекта

П.Н.Квотыло

Главный инженер института