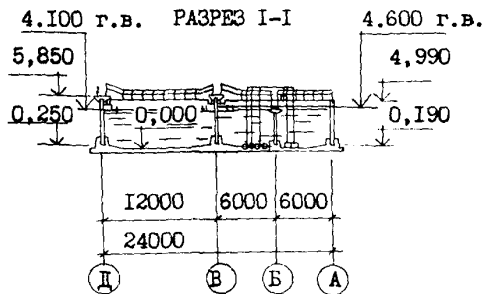
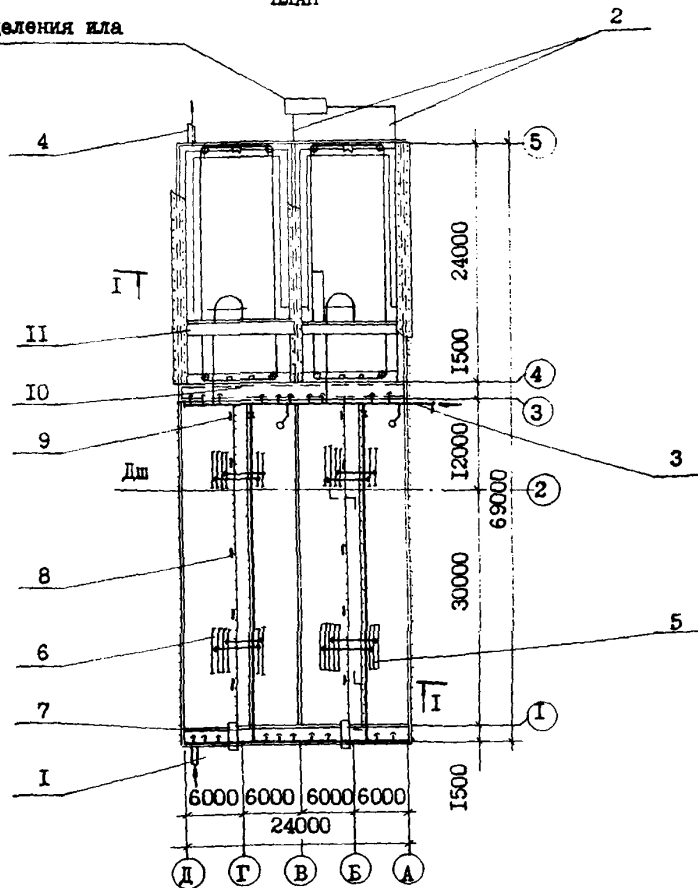


<p>СССР</p>	<p>СТРОИТЕЛЬНЫЙ КАТАЛОГ ЧАСТЬ 2 ТИПОВЫЕ ПРОЕКТЫ ПРЕДПРИЯТИЙ, ЗДАНИЙ И СООРУЖЕНИЙ</p>	<p>ТИПОВОЙ ПРОЕКТ 902-2-442.87 УДК 628.32</p>
<p>ЦИТП</p>	<p>БЛОК ДВУХКОРИДОРНЫХ АЭРОТЕНКОВ С РАЗМЕРАМИ КОРИДОРА 6x4,6x42 м И ВТОРИЧНЫХ ГОРИЗОНТАЛЬНЫХ ОТСТОЙНИКОВ (2 СЕКЦИИ)</p>	<p>ОПРВ</p>
<p>ФЕВРАЛЬ 1988</p>		<p>На 2-х листах На 3-х страницах Страница I</p>



ПЛАН

Камера распределения в/л



БЛОК ДВУХКОРИДОРНЫХ АЭРОТЕНКОВ С РАЗМЕРАМИ КОРИДОРА
6x4,6x42 м И ВТОРИЧНЫХ ГОРИЗОНТАЛЬНЫХ ОТСТОЙНИКОВ (2 СЕКЦИИ)

ТИПОВОЙ ПРОЕКТ
902-2-442.87

Лист I
Страница 2

ЭКСПЛИКАЦИЯ ОБОРУДОВАНИЯ

Поз.	Наименование	Кол.	Поз.	Наименование	Кол.
1	Трубопровод подачи сточной воды	1	7	Затвор щитовой 600x900	2
2	Трубопровод подачи ила	2	8	Затвор-водослив 900x500	16
3	Воздуховод	2	9	Затвор щитовой 300x250	2
4	Трубопровод очищенной сточной воды	1	10	Затвор глубинный 500x600	2
5	Фильтросные каналы	12	11	Илосос	2
6	Аэраторы из пористых керамических труб	12			

D1AA ТЕХНИЧЕСКАЯ ХАРАКТЕРИСТИКА

Блок двухкоридорных аэротенков и вторичных отстойников предназначен для биологической очистки невзрывоопасных производственных сточных вод, содержащих органические загрязнения, бытовых сточных вод и их смеси с производственными.

Блок может быть применен в диапазоне производительностей от 10000 до 17000 м³/сут при периоде аэрации от 6 до 5 часов.

D2BA СТРОИТЕЛЬНЫЕ КОНСТРУКЦИИ И ИЗДЕЛИЯ

Основание - монолитное бетонное класса В3.5
 Днище - монолитное железобетонное класса В15
 Стены - сборные железобетонные панели по серии 3.900-3 в 3/82.
 Типоразмеров - 2.
 Перегородки - сборные железобетонные панели по серии 3.900-3 в.6.
 Типоразмеров - 1
 Лотки - сборные железобетонные по серии 3.903-3 в.8. Типоразмеров - 3
 Ограждение - металлическое по серии 1.450.3-3 в I
 Наибольшая масса монтажного элемента (стеновая панель) - 8,80 т.

R2CO СТЕПЕНЬ ОГНЕСТОЙКОСТИ - вторая

N1BD РАСЧЕТНАЯ ТЕМПЕРАТУРА НАРУЖНОГО ВОЗДУХА
- минус 30°С

G3DT ТЕХНОЛОГИЧЕСКИЙ ПРОЦЕСС

Сточная вода по подводящему трубопроводу поступает в верхний канал аэротенков, из которого направляется в распределительные лотки секций и далее через отверстия, оборудованные затворами-водосливами, сливается в аэротенк. Циркулирующий активный ил из камеры распределения ила поступает в начало первого коридора каждой секции аэротенка. Иловая смесь из аэротенков выпускается через водосливы в нижний канал и через распределительные лотки направляется во вторичные отстойники. Воздух для аэрации подается через керамические пористые пластины или трубы. После осветления очищенная вода сборными лотками отводится за пределы блока. Оседающий в отстойниках активный ил собирается со дна илососами, расположенными на движущихся в возвратно-поступательном движении тележках и перекачивается в иловые лотки. По этим лоткам активный ил направляется в камеру распределения ила, оборудованную эрлифтом.

H5UA ОТДЕЛКА НАРУЖНАЯ

Металлоконструкции окрашиваются эмалью ПФ-115 за 3 раза по одному слою грунтовки ГФ-021

G3GA ИНЖЕНЕРНОЕ ОБОРУДОВАНИЕ

Электроснабжение - от электросети 380/220 В

G2FD КЛИМАТИЧЕСКИЕ РАЙОНЫ СССР - I, П, Ш, IV

G2EE ИНЖЕНЕРНО-ГЕОЛОГИЧЕСКИЕ УСЛОВИЯ -
- обычные

БЛОК ДВУХКОРИДОРНЫХ АЭРОТЕНКОВ С РАЗМЕРАМИ КОРИДОРА 6x4,6x42 м И ВТОРИЧНЫХ ГОРИЗОНТАЛЬНЫХ ОТСТОЙНИКОВ (2 СЕКЦИИ)	ТИПОВОЙ ПРОЕКТ 902-2-442.87	Лист 2 Страница 3
---	--------------------------------	----------------------

Наименование		Всего
V11A	СТОИМОСТЬ	
V11B	Общая сметная стоимость	тыс.руб. 188,47
	в том числе:	
V11L	строительно-монтажных работ	то же 160,8
V11O	оборудования	"-" 27,67
V11R	Стоимость строительно-монтажных работ на I м3 строительного объема	руб. 17,4
V11V	Стоимость общая на расчетный показатель	руб. 11100
V11A	ТРУДОЕМКОСТЬ	
V11F	Построечные трудовые затраты	чел.-дн. 1885
V11R	То же на I м3 строительного объема	"-" 0,2
V11V	То же на расчетный показатель	"-" 110,9
V11A	РАСХОДЫ	
V11B	Расход строительных материалов	
	Цемент, приведенный к М400	т 289,1 (207,4)
	То же на I м3 строительного объема	"-" 0,03
	То же на расчетный показатель	"-" 17,0
	Сталь	"-" 135,87 (82,33)
	Сталь, приведенная к классам А-I и С38/23	"-" 196,6
	То же на I м3 строительного объема	"-" 0,02
	То же на расчетный показатель	"-" 11,6
	Бетон и железобетон	м3 1358,5
	В том числе:	
	монолитный	"-" 975,0
	сборный	"-" 383,5
	То же на I м3 строительного объема	"-" 0,15
	То же на расчетный показатель	"-" 79,9
	ТЕХНИЧЕСКИЕ ХАРАКТЕРИСТИКИ	
	Полезная емкость	м3 6897
	То же на расчетный показатель	"-" 405,7
G3NB	Объем строительных	"-" 9248,7
V1NP	То же на расчетный показатель	"-" 544
G3OC	Площадь застройки	м2 1701,3
	То же на расчетный показатель	"-" 100,1
V4KA	ЭКСПЛУАТАЦИОННЫЕ ПОКАЗАТЕЛИ	
V4KK	Потребная электрическая мощность	кВт 1,5

ДОПОЛНИТЕЛЬНЫЕ ДАННЫЕ

За расчетный показатель приняты 1000 м³/сут производительности блока (количество расчетных единиц - 17).

Сметная документация составлена в нормах и ценах 1984 г. В проекте разработана камера распределения активного вала с подачей его в аэротенки с помощью эрлифта. В паспорте приведены данные по сметной стоимости и ресурсам блока с пористыми керамическими пластинами.

B7EA СОСТАВ ПРОЕКТНОЙ ДОКУМЕНТАЦИИ

Альбом I - Пояснительная записка
 Альбом II - Технологическая и электротехническая части
 Альбом III - Конструкции железобетонные
 Альбом IV - Изделия (из типового проекта 902-2-428.87)
 Альбом V - Нестандартизированное оборудование (из типового проекта 902-2-428.87)
 Альбом VI - Спецификации оборудования
 Альбом VII - Сметы
 Альбом VIII - Ведомости потребности в материалах

Объем проектных материалов, приведенных к формату А4 - 533 форматки

B7BA	АВТОР ПРОЕКТА	Совзводоканалпроект, II733I, В-33I, проспект Вернадского, д.29.
B7HA	УТВЕРЖДЕНИЕ	Утвержден Госстроем СССР Протокол № АЧ-70 от 7 августа 1987 года Введен в действие В/О Совзводоканалпроект Приказ № 294 от 9 ноября 1987 года Срок действия проекта № 902-2-442.87 - 1993 год
B7KA	ПОСТАВЩИК	Центральный институт типового проектирования 125878, Москва, А-445, ул. Смольная, 22.

Инв. №22574
 Катал. л. №059726