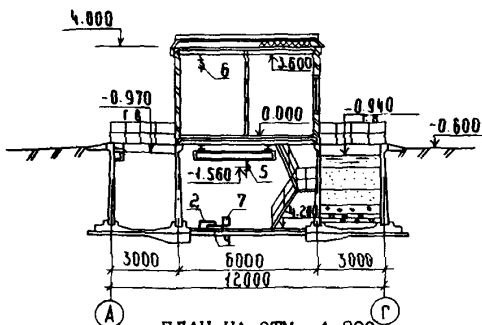
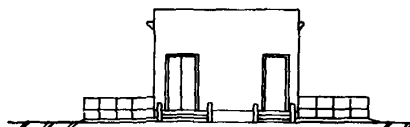


<p><b>СССР</b></p>	<p>СТРОИТЕЛЬНЫЙ КАТАЛОГ          ЧАСТЬ 2          ТИПОВЫЕ ПРОЕКТЫ ПРЕДПРИЯТИЙ, ЗДАНИЙ И СООРУЖЕНИЙ</p>	<p>ТИПОВОЙ ПРОЕКТ          902-2-443.87</p>
<p><b>ЦИТП</b></p>	<p>УСТАНОВКА ГЛУБОКОЙ ОЧИСТКИ          СТОЧНЫХ ВОД НА ФИЛЬТРАХ          ПРОИЗВОДИТЕЛЬНОСТЬ</p>	<p>УДК 696.12</p>
<p>МАРТ  <b>1988</b></p>	<p>2,7 ТЫС. М<sup>3</sup>/СУТКИ</p>	<p>НА ЭЛИСТАХ          НА 6<sup>х</sup> СТРАНИЦАХ          Страница I</p>

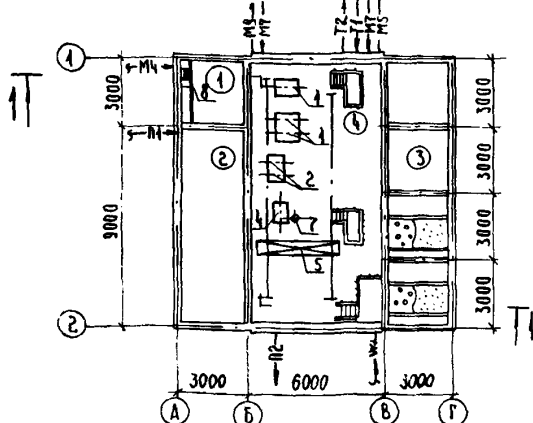
РАЗРЕЗ I-I



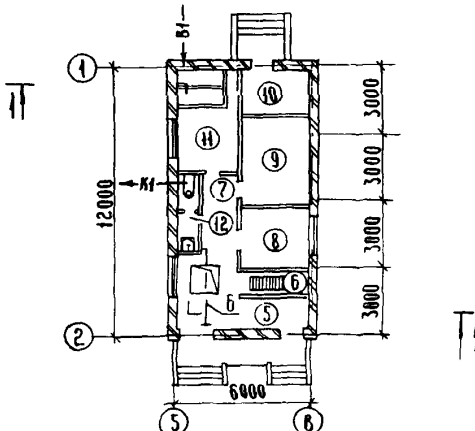
ФАСАД Б-В



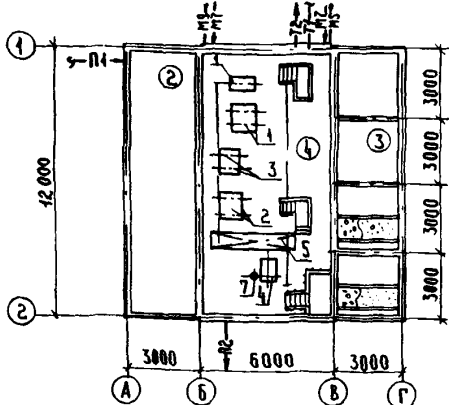
ПЛАН НА ОТМ. -4.200 (Вариант самотечной подачи сточной воды)



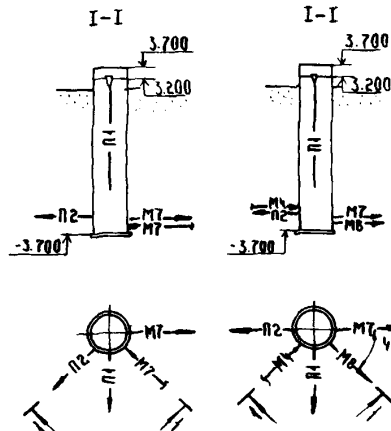
ПЛАН НА ОТМ. 0.000



ПЛАН НА ОТМ. -4.200 (Вариант напорной подачи сточной воды)



ВХОДНАЯ КАМЕРА  
Вариант самотечной подачи сточной воды  
Вариант напорной подачи сточной воды



УСТАНОВКА ГЛУБОКОЙ ОЧИСТКИ СТОЧНЫХ ВОД НА ФИЛЬТРАХ  
ПРОИЗВОДИТЕЛЬНОСТЬЮ 2,7 ТЫС.М<sup>3</sup>/СУТКИ

ТИПОВОЙ ПРОЕКТ  
902-2-443.87

Лист I  
Страница 2

ЭКСПЛИКАЦИЯ ПОМЕЩЕНИЙ И СООРУЖЕНИЙ

Но- мер	Наименование	Площадь м <sup>2</sup>
I	Приемный резервуар	7,3/-
2	Резервуар грязной промывной воды	22,8/ 30,1
3	Песчаный фильтр	30,7
4	Насосная галерея обслуживания	71,0
5	Тамбур	3,0
6	Лестничная клетка	5,8
7	Коридор	14,2
8	Операторская	8,4
9	Щитовая	10,6
10	Тепловой узел	5,6
11	Венткамера	12,6
12	Санузел	3,2

ЭКСПЛИКАЦИЯ ОБОРУДОВАНИЯ

Но- мер	Наименование	Количе- ство
I	Агрегат электронасосный К90/20	3/3
2	Агрегат электронасосный СД16/10	2/2
3	Насос вихревой ВК1/16А	-/2
4	Шестеренчатый компрессор 2АФ51Э53Ш	1/1
5	Кран 1-3,6 ГОСТ 7413-80	1/1
6	Таль передвижная червячная ГОСТ 1106-74	1/1
7	Глушитель шума	1/1
8	Решетка	1/-

В числителе приведены показатели для самотечной подачи сточной воды, в знаменателе - для напорной.

УСЛОВНЫЕ ОБОЗНАЧЕНИЯ

— М4 —	Сточная вода после биологической очистки
— М5 —	Сточная вода после глубокой очистки
— М7 —	Сточная вода на фильтрацию
— М8 —	Промывная вода
— М9 —	Грязная промывная вода
— К1 —	Хозяйственно-бытовая канализация

— В1 —	Хозяйственно-питьевой водопровод
— w1 —	Электрокабель силовой и осветительный
— П1 —	Перелив
— П2 —	Опорожнение
— Т1 —	Подающий трубопровод теплоснабжения
— Т2 —	Обратный трубопровод теплоснабжения

D1AA ТЕХНИЧЕСКАЯ ХАРАКТЕРИСТИКА

Установка предназначена для глубокой очистки сточных вод в составе существующих или вновь строящихся станций биологической или физико-химической очистки. На установку поступает сточная вода прошедшая полную биологическую очистку со следующими показателями загрязнений: по БПКполн - 15 мг/л, по взвешенным веществам - 15 мг/л; показатели сточных вод, прошедших доочистку: по БПКполн - 6 мг/л; по содержанию взвешенных веществ - 5 мг/л.

УСТАНОВКА ГЛУБОКОЙ ОЧИСТКИ СТОЧНЫХ ВОД НА ФИЛЬТРАХ ПРОИЗВОДИТЕЛЬНОСТЬЮ 2,7 ТЫС.М3/СУТКИ		ТИПОВОЙ ПРОЕКТ 902-2-443.87	Лист 2 Страница 3
<b>Д2ВА СТРОИТЕЛЬНЫЕ КОНСТРУКЦИИ И ИЗДЕЛИЯ</b>	<b>Н50А ОТДЕЛКА</b>		
Производственно-вспомогательные помещения и насосное отделение		Производственно-вспомогательные помещения и насосное отделение	
Фундаменты	- сборные - бетонные блоки стен подвала по ГОСТ 13579-78 типоразмеров-3	НАРУЖНАЯ	- расшивка швов кирпичных стен
Стены	- кирпичные	ВНУТРЕННЯЯ	- окраска поливинилацетат- ными красками, известковая побелка, облицовка керами- ческой плиткой
Перегородки	- кирпичные		
Покрытие	- плиты сборные железобетон- ные по ГОСТ 22701.1-77, 22701.2-77 типоразмеров-2		
Перекрытие	- по серии 1.442.1-2, вып.1 типоразмеров-1 по серии 3.006.1-2/82 типоразмеров-1 вып.1,2		Песчаный фильтр и резервуары
Лестницы	- металлические по серии 1.450.3-3, вып.1,2; типоразмеров-2	НАРУЖНАЯ	- штукатурка монолитных участков выше планировоч- ной отметок
Кровля	- из 4-х слоев рубероида на битумной мастике	ВНУТРЕННЯЯ	- торкретштукатурка
Полы	- цементные, плитка керамиче- ская, линолеум		
Окна	- ГОСТ 12506-81; типоразмеров-1		
Двери	- ГОСТ 14624-84; типоразмеров-1 ГОСТ 6629-74; типоразмеров-2 Серия 2.435-6; вып.1; типоразмеров-2		
Наибольшая масса монтажного элемента (плита покрытия) - 3,2 т		<b>С36А ИНЖЕНЕРНОЕ ОБОРУДОВАНИЕ</b>	
Песчаный фильтр и резервуары		Водопровод	- хозяйственно-питьевой, напор на вводе 10 м от наружной сети
Днище	- монолитное железобетонное марки В15	Канализация	- хозяйственно-бытовая в резервуар грязной промыв- ной воды
Стены	- сборные железобетонные по серии 3.900-3, вып.3/82 типоразмеров-1  - монолитные железобетонные вставки из бетона марки В15	Отопление	- водяное с параметрами 150-70°C от внутриплощадоч- ных тепловых сетей
Наибольшая масса монтажного элемента (стенная панель) - 4,83 т		Вентиляция	- приточно-вытяжная с механи- ческим и естественным по- буждением
Входная камера		Электроснаб- жение	- от электросети напряжением 380/220 Вольт
Днище	- сборная железобетонная плита по серии 3.900-3, вып.7	Электро- освещение	- лампами накаливания и люминесцентное
Стены	- сборные железобетонные кольца по серии 3.900-3, вып.7	Слаботочные устройства	- телефонная связь, радиотрансляционная связь, пожарная сигнали- зация
Наибольшая масса монтируемого элемента (кольцо стеновое) - 1,47 т		Кран	- кран 1-3,6 ГОСТ 7413-80

УСТАНОВКА ГЛУБОКОЙ ОЧИСТКИ СТОЧНЫХ ВОД НА ФИЛЬТРАХ  
ПРОИЗВОДИТЕЛЬНОСТЬЮ 2,7 ТЫС.М3/СУТКИ

ТИПОВОЙ ПРОЕКТ  
902-2-443.87

Лист 2  
Страница 4

Ж30В	СКОРОСТНОЙ НАПОР ВЕТРА	- <u>23 кгс/см<sup>2</sup></u> 0,23 кПа	Ж3МВ	ВЕС СНЕГОВОГО ПОКРОВА	- <u>100 кгс/см<sup>2</sup></u> 0,98 кПа
Р2С0	СТЕПЕНЬ ОГНЕСТОЙКОСТИ	- П			
Н1ВД	РАСЧЕТНАЯ ТЕМПЕРАТУРА НАРУЖНОГО ВОЗДУХА	- минус 30°С	Г2ЕЕ	ИНЖЕНЕРНО-ГЕОЛОГИЧЕСКИЕ УСЛОВИЯ	- обычные
Г2ДД	КЛИМАТИЧЕСКИЕ РАЙОНЫ И ПОДРАЙОНЫ СССР	- ПГ; ША; ШВ			

Г3ДТ ТЕХНОЛОГИЧЕСКИЙ ПРОЦЕСС

Очищенная сточная вода из технологических емкостей сооружений биологической очистки поступает в приемный резервуар установки глубокой очистки (вариант самотечной подачи сточных вод). Вода из приемного резервуара насосами подается для выравнивания напора и воздухоотделения во входную камеру, откуда поступает на песчаные фильтры. В варианте напорной подачи сточная вода из технологических емкостей поступает во входную камеру, откуда самотеком раздается на фильтры.

Сбор фильтрата осуществляется в боковой канал, откуда очищенная вода отводится в контактные резервуары, где дезинфицируется и отводится в водоем. Восстановление фильтрующей способности песчаной загрузки осуществляется водовоздушной промывкой. Подача воды на промывку (вариант самотечной подачи) осуществляется непосредственно из приемного резервуара. В варианте напорной подачи сточной воды на установку промывная вода забирается насосами непосредственно из входной камеры. Подача воздуха на промывку осуществляется шестеренчатыми компрессорами.

Г3ВД ПРОИЗВОДСТВЕННАЯ ПРОГРАММА

Годовое количество обрабатываемой воды	- 985,5 тыс.м3/сутки
Стоимость очистки 1 м3 сточной воды	- <u>1,36</u> коп. 1,14 коп.

Г3ДД РЕЖИМ РАБОТЫ И ШТАТЫ

Количество смен	3	Коэффициент сменности	2
Общее количество работающих	4		
в том числе: рабочих	3	Выработка на одного работающего	0,675 тыс.м3/сут- ки
то же, в наиболее многочисленную смену	2		

УСТАНОВКА ГЛУБОКОЙ ОЧИСТКИ СТОЧНЫХ ВОД НА ФИЛЬТРАХ ПРОИЗВОДИТЕЛЬНОСТЬЮ 2,7 ТЫС.М3/СУТКИ		ТИПОВОЙ ПРОЕКТ 902-2-443.87		Лист 3 Страница 5	
Наименование	Вариант самотечной подачи сточной воды		Вариант напорной подачи сточной воды		
	Всего	Удельный показатель	Всего	Удельный показатель	
V4IA СТОИМОСТЬ					
V4IB	Общая сметная стоимость	тыс. руб.	55,85		55,12
	в том числе:				
V4IL	Строительно-монтажных работ	то же	48,46		47,59
V4IO	Оборудования	"	7,39		7,53
V4IS	Стоимость строительно- монтажных работ I м2 общей площади	руб.		247,62	243,18
V4IV	Стоимость строительно- монтажных работ на I м3 строительного объема	"		49,15	48,27
V4IV	Стоимость общая на расчетный показатель	тыс. руб.		0,02	0,02
V4JA ТРУДОЕМКОСТЬ					
V4JF	Построечные трудовые затраты	чел. дн.	1189,15		1177,13
V4JR	То же, на I м3 строи- тельного объема	то же		1,21	1,19
V4JV	То же, на расчетный показатель	"		0,44	0,44
V4KA РАСХОДЫ					
V4KB	Расход строительных материалов				
	Цемент	т	74,59		73,44
	Цемент, приведенный к М400	"	73,09		71,94
	То же, на I м2 общей площади	"		0,373	0,368
	Сталь	"	13,48		13,07
	Сталь, приведенная к классам А-1 и Ст3	"	16,80		16,74
	То же, на I м2 общей площади	"		0,085	0,086
	То же, на расчетный показатель	"		0,006	0,006
	Бетон и железобетон в том числе:	м3	246,7		245,1
	монолитный	"	77,1		75,5
	сборный	"	102,8		102,8
	То же, на расчетный показатель	"		0,038	0,038
	Лесоматериалы	"	9,47		8,85
	Лесоматериалы, приве- денные к круглому лесу	"	13,33		13,2
	Кирпич	тыс. шт.	31,18		31,18

УСТАНОВКА ГЛУБОКОЙ ОЧИСТКИ СТОЧНЫХ ВОД НА ФИЛЬТРАХ ПРОИЗВОДИТЕЛЬНОСТЬЮ 2,7 ТЫС.М3/СУТКИ			ТИПОВОЙ ПРОЕКТ 902-2-443.87	Лист 3 Страница 6
НАИМЕНОВАНИЕ	Вариант самотечной подачи сточной воды		Вариант напорной подачи сточной воды	
	Всего	Удельный показатель	Всего	Удельный показатель
<b>УЧКА ЭКСПЛУАТАЦИОННЫЕ ПОКАЗАТЕЛИ</b>				
УЧКН Расход воды холодной	л/с	0,2	0,2	
УЧК1 Канализационные стоки	м3/ч	0,4	0,4	
УЧКН Тепла	ккал/ч	23000	23000	
	кВт	26,75	26,75	
в том числе:				
на отопление	ккал/ч	10900	10900	
	кВт	12,68	12,68	
на вентиляцию	ккал/ч	12100	12100	
	кВт	14,07	14,07	
Тепла на отопление на 1 м2 общей площади	ккал/ч		55,697	55,697
	кВт		0,065	0,065
Потребная электриче- ская мощность	кВт	53	56	
<b>УЧКК ТЕХНИЧЕСКИЕ ХАРАКТЕРИСТИКИ</b>				
СЗНВ Объем строительный	м3	986,0	986,0	
в том числе:				
подземной части	"	643,5	643,5	
В1НФ Объем строительный на расчетный показатель	"		0,365	0,365
СЗ0С Площадь застройки	м2	156,2	156,2	
СЗ0В Общая площадь	"	195,7	195,7	
В10К Общая площадь на расчетный показатель	"		0,073	0,073
<b>ДОПОЛНИТЕЛЬНЫЕ ДАННЫЕ</b>				
За расчетный показатель принят 1 м3/сутки производительности установки (2700 единиц). В проекте разработаны два варианта с самотечной подачей и с напорной подачей сточной воды и вариант с пластмассовыми трубами. Проект разработан взамен т.п. 902-2-325. Сметная доку- ментация составлена в нормах и ценах 1984 г.				
<b>В7ЕА СОСТАВ ПРОЕКТНОЙ ДОКУМЕНТАЦИИ</b>				
Альбом I - Пояснительная записка (из т.п. 902-2-445.87)				
Альбом II - Технологические решения. Отопление и вентиляция. Внутренний водопровод и канализация. Архитектурно- строительные решения. Конструкции железобетонные и металлические. Генплан				
Альбом III - Строительные изделия				
Альбом IV - Электротехническая часть. Автоматизация. Связь и сигнализация.				
Альбом V - Спецификации оборудования				
Альбом VI - Ведомости потребности в материалах				
Альбом VII - Сметы. Часть I. Часть 2.				
Примененные типовые материалы: Серия 7.902-3 Гидроэлеваторы. Тбилисский филиал ЦИТПа				
Объем проектных материалов, приведенных к формату А4 1019 форматок				
В7ВА АВТОР ПРОЕКТА	ЦИИЭП инженерного оборудования, И17279, Москва, Профсоюзная ул., д.93-А			
В7НА УТВЕРЖДЕНИЕ	Утвержден Госгражданстроем. Приказ № 277 от 04.09.87г. Срок действия - 1992 г.			
В7КА ПОСТАВЩИК	ЦИТП I25879, Москва А-445, Смольная ул., 22			
				Инв.№ 22537
				Катал.л.№ 059610