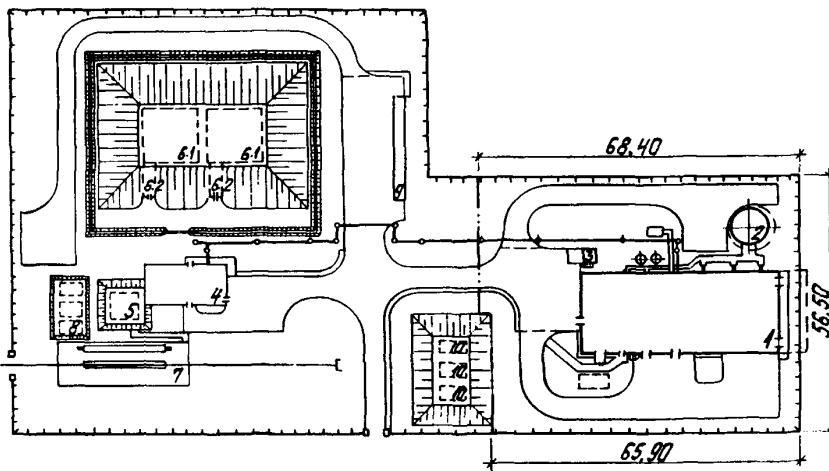


СССР	СТРОИТЕЛЬНЫЙ КАТАЛОГ ЧАСТЬ ТИПОВЫЕ ПРОЕКТЫ ПРЕДПРИЯТИЙ, ЗДАНИЙ И СООРУЖЕНИЙ.	ТИПОВОЙ ПРОЕКТ 903-I-248.87
ЦИТП	КОТЕЛЬНАЯ С ТРЕМЯ КОТЛАМИ КВ-1М-11.63-150. ЗАКРЫТАЯ СИСТЕМА ТЕПЛОСНАБЖЕНИЯ.	УДК 697.442
МАРТ 1988	ТОПЛИВО - ГАЗ И МАЗУТ.	На 8 листах На 16 страницах Страница I

СХЕМА ГЕНЕРАЛЬНОГО ПЛАНА



ЭКСПЛИКАЦИЯ ЗДАНИЙ И СООРУЖЕНИЙ

Номер	Наименование	Обозначение типового проекта
I	Котельная	903-I-248.87
2	Дымовая труба	907-2-25I.83
3	Склад соли	903-I-248.87
4	Мазутонасосная	903-2-25.86
5	Приёмная ёмкость вместимостью 100 м ³	903-2-25.86
6	Резервуарный парк	
6.1	Резервуар железобетонный подземный - 2 шт.	903-2-25.86
6.2	Камера коренных задвижек - 2 шт.	903-2-25.86
7	Железнодорожная эстакада мазутослива на 2 вагона-цистерны	903-2-25.86
8	Резервуар металлический горизонтальный для жидких присадок вместимостью 25 м ³ - 3 шт.	704-I-16I.83
9	Очистные сооружения замасученных дождевых сточных вод $Q = 5$ л/с	902-2-409.86
10	Резервуар воды для нужд пожаротушения вместимостью 50 м ³ - 3 шт.	90I-4-57.83

КОТЕЛЬНАЯ С ТРЕМЯ КОТЛАМИ КВ-ГМ-II, 63-150.
ЗАКРЫТАЯ СИСТЕМА ТЕПЛОСНАБЖЕНИЯ.
ТОПЛИВО - ГАЗ И МАЗУТ.

ТИПОВОЙ ПРОЕКТ
903-I-248.87

Лист I
Страница 2

ТЕХНИЧЕСКАЯ ХАРАКТЕРИСТИКА

Типовой проект 903-I-248.87 котельная с тремя водогрейными котлами КВ-ГМ-II, 63-150 и двумя паровыми котлами Е-2,5-9ГМ для закрытой системы теплоснабжения предназначен для теплоснабжения промышленных предприятий и сельских территорий.

За каждым водогрейным котлом устанавливается контактный аппарат с активной насадкой КТАН-0,8УГ для использования теплоты уходящих дымовых газов при сжигании природного газа.

Природным газом котельная снабжается от газопровода высокого давления. Давление газа снижается в шафном ГРУ.

В котельной предусмотрена деаэрация питательной и подпиточной воды. Деаэрация питательной и подпиточной воды - атмосферная.

К настоящему типовому проекту условно принята "Установка мазутоснабжения $Q=3,25$ и $6,5$ м³/ч с железобетонными резервуарами 2×500 м³ с железнодорожным сливом мазута" ПИ 903-2-25.86, состоящая из следующих сооружений и устройств для приёма, хранения, приготовления и подачи мазута в котельную: мазутонасосной, устройства для слива мазута, доставляемого по железной дороге, двух железобетонных подземных резервуаров вместимостью по 500 м³ каждый, приёмной ёмкости 100 м³, трёх подземных металлических резервуаров по 25 м³ для хранения жидких присадок, трёх резервуаров воды для нужд пожаротушения, инженерных сетей. По условиям привязки могут быть применены ПИ 903-2-26.86... 28.86. Для очистки замазученных дождевых сточных вод предусмотрены очистные сооружения.

ПОКАЗАТЕЛИ ГЕНПЛАНА В УСЛОВНЫХ ГРАНИЦАХ

Площадь участка - 3800 м²

Плотность застройки - 27%

Номер	Наименование здания и сооружения	Общая сметная стоимость, тыс.руб.	Объём строительный, м ³	Площадь застройки, м ²
I	Котельная	449,72	7143,0	797,0
2	Дымовая труба	62,90	-	-
3	Склад соли	6,20	88,6	22,0
4	Мазутонасосная	56,18	1072,0	175,0
5	Приёмная ёмкость вместимостью 100 м ³	11,12	163,5	42,1
6	Резервуарный парк			
6.1	Резервуар железобетонный подземный - 2 шт.	56,82	1296,0	291,2
6.2	Камера коренных задвижек - 2 шт.	7,89	156,2	44,2
7	Железнодорожная эстакада мазутослива на 2 вагонцистерны	20,01	-	19,0
8	Резервуар металлический горизонтальный для жидких присадок $V = 25$ м ³ - 3 шт.	12,47	80,7	77,6
9	Очистные сооружения замазученных дождевых сточных вод $Q = 5$ л/с	25,64	260,0	53,2
10	Резервуар воды для нужд пожаротушения вместимостью 50 м ³ - 3 шт.	7,62	233,0	77,82
II	Инженерные сети.	83,77	-	-

КОТЕЛЬНАЯ С ТРЕМЯ КОТЛАМИ КВ-ГМ-II, 63-150.
ЗАКРЫТАЯ СИСТЕМА ТЕПЛОСНАБЖЕНИЯ.
ТОПЛИВО - ГАЗ И МАЗУТ.

ТИПОВОЙ ПРОЕКТ
903-I-248.87

Лист 2
Страница 3

ТЕХНИКО-ЭКОНОМИЧЕСКИЕ ДАННЫЕ И ПОКАЗАТЕЛИ

Наименование показателей			Код	Всего	Удельные показатели				
					На 1м ² общей площади	На 1м ³ строит. объема	На расчёт. единицу	На I млн. руб. СМР	
Производственная программа	Расчётные единицы	Единица мощности, $\frac{\text{МВт}}{(\text{Гкал/ч})}$	ЕА0	38,38 (33)	-	-	-	-	
		Единица годового объема товарной продукции	в натуральном выражении	ЕА07	$\frac{\text{МВт}}{(\text{Гкал})}$	-	-	-	-
			в оптовых ценах, руб.	ЕА08	11,0	-	-	-	-
	Мощность рас-чётных единиц	Мощность, $\frac{\text{ГДж}}{(\text{Гкал})}$		ЕД06	519163 124000	-	-	-	-
		Годовой объём товарной продукции	в натуральном выражении, $\frac{\text{ГДж}}{(\text{Гкал})}$	ЕД09	481482 115000	-	-	-	-
			в оптовых ценах, тыс.руб. (удельные показатели, руб.)	ЕД10	1265	-	-	-	-
	Себестоимость годового объема продукции, тыс.руб. (удельные показатели, руб.)		СП02	646,53	-	-	5,62	-	
	Прибыль (годовая), тыс.руб. (удельные показатели, руб.)		СП07	586,1	-	-	-	-	
	Уровень рентабельности (прибыль к производственным фондам), %		СП03	68	-	-	-	-	
	Срок окупаемости капитальных вложений (сметной стоимости), год		СП04	$\frac{1,4}{1,8^*}$	-	-	-	-	
Приведенные затраты, тыс.руб. (удельные показатели, руб.)		СП06	765,97 822,2 ^в	-	-	-	-		
Уровень механизации и автоматизации производственных процессов, %		ШТ11	-	-	-	-	-		
Степень охвата работы механизированным трудом, %		КА61	-	-	-	-	-		
Трудоёмкость изготовления продукции (годовая), чел.-час		ТР07	0,46	-	-	-	-		
Производительность труда	годовой выпуск продукции на одного работающего, тыс.руб.		ШТ06	52,7	-	-	-	-	
	то же, в натуральном выражении		ШТ07	4792	-	-	-	-	
Режим работы и штаты	Численность работающих, чел.	Общая		ШТ02	24	-	-	0,73	-
		в том числе	рабочих	ШТ03	20	-	-	0,61	-
			в наиболее многочисленную смену	ШТ04	14	-	-	0,42	-
	Количество рабочих дней в году		ШТ08	330	-	-	-	-	

* Показатели рассчитаны с учётом коэффициента условной привязки.

КОТЕЛЬНАЯ С ТРЕМЯ КОТЛАМИ КВ-ГМ-11,63-150.
ЗАКРЫТАЯ СИСТЕМА ТЕПЛОСНАБЖЕНИЯ.
ТОПЛИВО - ГАЗ И МАЗУТ.

ТИПОВОЙ ПРОЕКТ
903-Г-248.87

Лист 2
Страница 4

Наименование показателей	Код	Всего	Удельные показатели				
			На 1м2 общей площади	На 1м3 строит.	На расчёт. единицу	На 1 млн. руб.СМР	
Режим работы и штаты	количество смен в сутки	ШТО1	3	-	-	-	-
	продолжительность смены, ч.	ШТО9	8	-	-	-	-
	коэффициент сменности по рабочим	ШТО	1,4	-	-	-	-
	коэффициент использования основного оборудования	ШТО10	0,39	-	-	-	-
Техническая характеристика	Площадь, м2	застройки	<u>1020</u> 819	-	-	<u>30,9</u> 24,8	-
		общая	<u>3800</u> 1000	-	-	<u>115,1</u> 30,3	-
	в том числе	подземной части	<u>260</u> 20	-	-	-	-
		встроенных (бытовых) помещений	<u>105</u> 87	-	-	-	-
	Объём строительный, м3	общий	<u>10493</u> 7231,6	-	-	<u>318</u> 219	-
		в том числе	подземной части	<u>1052</u> 48,4	-	-	-
	встроенных (бытовых) помещений		<u>667,0</u> 577,0	-	-	-	-
Стоимость	Сметная стоимость, тыс. руб. Удельные показатели	общая	<u>794,14</u> 449,72	<u>0,209</u> 0,450	<u>0,076</u> 0,062	<u>24,06</u> 13,63	-
		в том числе	строительно-монтажных работ	<u>559,7</u> 237,34	<u>0,147</u> 0,237	<u>0,053</u> 0,033	<u>16,96</u> 7,19
			оборудования	<u>233,60</u> 211,56	<u>0,061</u> 0,212	<u>0,022</u> 0,029	<u>7,08</u> 6,41
		общая с учётом условной привязки	<u>1032,38</u> 584,64	-	-	<u>31,28</u> 17,72	-
Трудоемкость	Трудозатраты построчные, чел.-час	ТРО6	<u>103091</u> 44727	-	-	-	-
	Продолжительность строительства, мес.	ПСО1	9	-	-	-	-
Цемент, т (удельные показатели, т)	всего	РЦО1	<u>713</u> 247	<u>0,187</u> 0,247	<u>0,067</u> 0,034	<u>21,6</u> 7,48	<u>1273,8</u> 1040,7
	приведенный к М400	РЦО2	<u>665,0</u> 276,3	<u>0,175</u> 0,28	<u>0,06</u> 0,04	<u>20,18</u> 8,37	<u>1189,4</u> 1164,15
	в том числе на промышленные изделия	РЦО3	<u>184</u> 71,00	<u>0,048</u> 0,071	<u>0,017</u> 0,010	<u>5,57</u> 2,15	<u>328,7</u> 299,1

* $\frac{147097}{54085} \cdot \frac{4/4}{4/4}$ нормативная трудоемкость СМР

КОТЕЛЫНАЯ С ТРЕМЯ КОТЛАМИ КВ-ГМ-II, 63-150.
ЗАКРЫТАЯ СИСТЕМА ТЕПЛОСНАБЖЕНИЯ.
ТОПЛИВО - ГАЗ И МАЗУТ.

ТИПОВОЙ ПРОЕКТ
903-I-248.87

Лист 2
Страница 5

Наименование показателей			Код	Всего	Удельные показатели			
					На 1м2 общей площади	На 1м3 строит. объёма	На расчёт. единицу	На 1 млн. руб.СМР
Сталь, т (удель- ные показатели, т)	всего		РС01	<u>179,6</u> 65,1	<u>0,047</u> 0,065	<u>0,017</u> 0,009	<u>5,44</u> 1,97	<u>320</u> 274,3
	приведенная к классам А1 и Ст3		РС02	<u>195</u> 76,63	<u>0,05</u> 0,08	<u>0,02</u> 0,010	<u>5,91</u> 2,32	<u>348,4</u> 322,87
	в том числе на индустриальные изделия		РС03	<u>108,6</u> 37,30	<u>0,028</u> 0,037	<u>0,010</u> 0,005	<u>3,29</u> 1,13	<u>194,0</u> 157,1
Бетон и железобетон, м3 в том числе	всего		РБ01	<u>1568,44</u> 669,60	<u>0,412</u> 0,670	<u>0,149</u> 0,093	<u>47,52</u> 20,29	<u>2802,2</u> 2818,7
	монолитный		РБ02	<u>905,16</u> 230,10	<u>0,238</u> 0,230	<u>0,086</u> 0,032	<u>27,42</u> 6,97	<u>1617</u> 969
	сборный тяжелый		РБ04	<u>364,3</u> 172,50	<u>0,095</u> 0,173	<u>0,034</u> 0,023	<u>11,04</u> 5,22	<u>650,8</u> 726,8
	сборный легкий		РБ0	<u>299,00</u> 267,00	<u>0,079</u> 0,267	<u>0,028</u> 0,037	<u>9,06</u> 8,09	<u>534,2</u> 1124,9
Лесомате- риалы, м3	всего		РЛО1	<u>63,3</u> 23,76	<u>0,017</u> 0,032	<u>0,006</u> 0,004	<u>1,92</u> 0,72	<u>113,1</u> 100
	Приведенные к круглому лесу		РЛО2	<u>95</u> 35,64	<u>0,02</u> 0,04	<u>0,01</u> 0,005	<u>2,88</u> 1,08	<u>169,7</u> 150,16
Кирпич, тыс.шт.			РКО1	<u>492,8</u> 61,6	<u>0,13</u> 0,062	<u>0,047</u> 0,009	<u>14,93</u> 1,87	<u>880</u> 259,5
Стекло строительное, м2			РДО1	<u>435,0</u> 320,00	<u>0,114</u> 0,320	<u>0,041</u> 0,044	<u>13,18</u> 9,69	<u>777,2</u> 1348,2
Асбестоцемент, м2			РДО2	-	-	-	-	-
Рулонные кровельные и гидро- изоляционные материалы, м2			РДО3	<u>5270,5</u> 3591,0	<u>1,390</u> 3,591	<u>0,50</u> 0,497	<u>159,7</u> 108,8	<u>9416,6</u> 15130
Трубы пластмассовые			м	РДО4	-	-	-	-
			т	РДО5	-	-	-	-
Трубы стеклянные, м			РДО6	-	-	-	-	
Расход на произ- водство и эксплуатационные нужды	Расход воды холодной	расчётный	м3/сут	ЭВ13	645,18	-	-	-
			л/с	ЭВ11	12,78	-	-	-
	годовой, м3		ЭВ14	118500	-	-	-	-

Числитель - данные по комплексу.
Знаменатель - данные по зданию котельной.

КОТЕЛЬНАЯ С ТРЕМЯ КОТЛАМИ КВ-IV-II, 63-150.
ЗАКРЫТАЯ СИСТЕМА ТЕПЛОСНАБЖЕНИЯ.
ТОПЛИВО - ГАЗ И МАЗУТ.

ТИПОВОЙ ПРОЕКТ
903-I-248.87

Лист 2
Страница 6

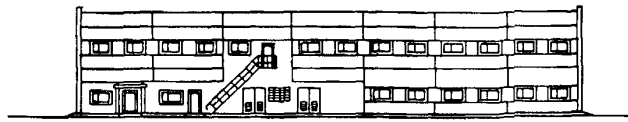
Наименование показателей		Код	Всего	Удельные показатели				
				На 1м ² общей площади	На I м ³ строит. объема	На расчёт. единицу	На I млн. руб. СМР	
Ресурсы на производственные и эксплуатационные нужды	Расход воды горячей	расчётный	м ³ /сут.	ЭВ23	-	-	-	-
			л/с	ЭВ2I	-	-	-	-
	годовой, м ³		ЭВ24	-	-	-	-	
Расход пара	расчётный, кг/ч	ПС09	5000	-	-	-	-	
	годовой, т	ПС07	25850	-	-	-	-	
Расход сырого воздуха	расчётный, м ³ /ч	ЭС02	-	-	-	-	-	
	годовой, м ³	ЭС03	-	-	-	-	-	
всего	расчётный, $\frac{\text{МВт}}{(\text{Гкал/ч})}$	ЭТ0I	$\frac{38,38}{33}$	-	-	-	-	
	годовой, $\frac{\text{ГДж}}{\text{Гкал}}$ (удельные показатели, ГДж)	ЭТ2I	$\frac{10710}{9000}$	-	-	-	-	
в том числе	на отопление	годовой, $\frac{\text{ГДж}}{\text{Гкал}}$ (удельные показатели, ГДж)	ЭТ22	$\frac{9515,3}{2272,7}$	-	-	-	
		расчётный, $\frac{\text{МВт}}{(\text{Гкал/ч})}$	ЭТ02	$\frac{27,56}{23,7}$	-	-	-	
	на горячее водоснабжен.	расчётный, $\frac{\text{кВт}}{\text{ккал/ч}}$	ЭТ03	-	-	-	-	
		годовой, $\frac{\text{ГДж}}{\text{Гкал}}$ (удельные показатели, ГДж)	ЭТ23	-	-	-	-	
	на горячее водоснабжен.	расчётный, $\frac{\text{МВт}}{(\text{Гкал/ч})}$	ЭТ04	$\frac{6,98}{6,0}$	-	-	-	
		годовой, $\frac{\text{ГДж}}{\text{Гкал}}$ (удельные показатели, ГДж)	ЭТ24	$\frac{7794,5}{1861,7}$	-	-	-	
Канализационные стоки, расчётный, м ³ /сут.		ЭКОI	106,74	-	-	-	-	
Расход газа	расчётный, м ³ /ч	ЭГОI	2090	-	-	-	-	
	годовой, м ³	ЭГО2	7870000	-	-	-	-	
Расход электроэнергии, годовой, МВт-ч (удельные показатели, кВт-ч)		ПС08	1867	-	-	-	-	
Потребная электрическая мощность, кВт		ЭМОI	430	-	-	-	-	

КОТЕЛЬНАЯ С ТРЕМЯ КОТЛАМИ КВ-ГМ-II, 63-150.
ЗАКРЫТАЯ СИСТЕМА ТЕПЛОСНАБЖЕНИЯ.
ТОПЛИВО - ГАЗ И МАЗУТ.

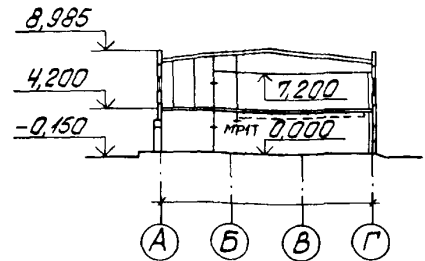
ТИПОВОЙ ПРОЕКТ
903-1- 248.87

Лист 3
Страница 7

ФАСАД I-8

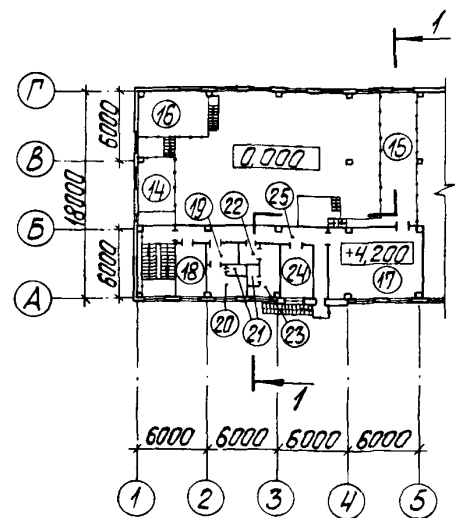
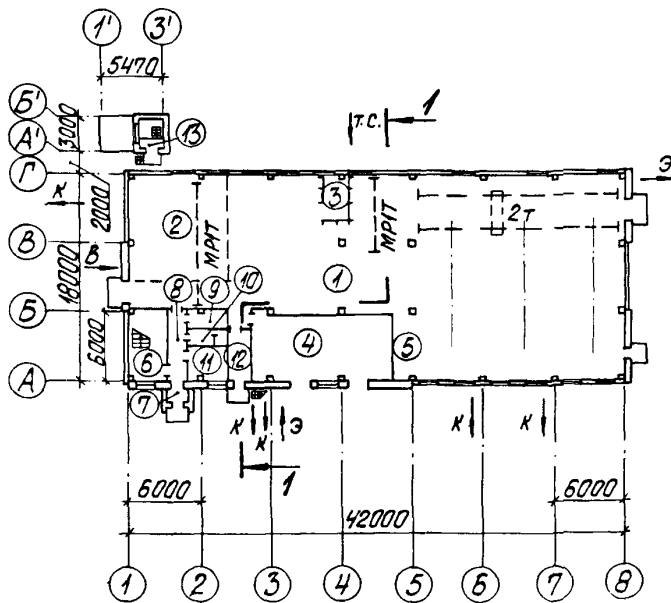


РАЗРЕЗ I-I



ПЛАН НА ОТМ. 0,000

ПЛАН НА ОТМ. +4,200



ЭКСПЛИКАЦИЯ ПОМЕЩЕНИЙ

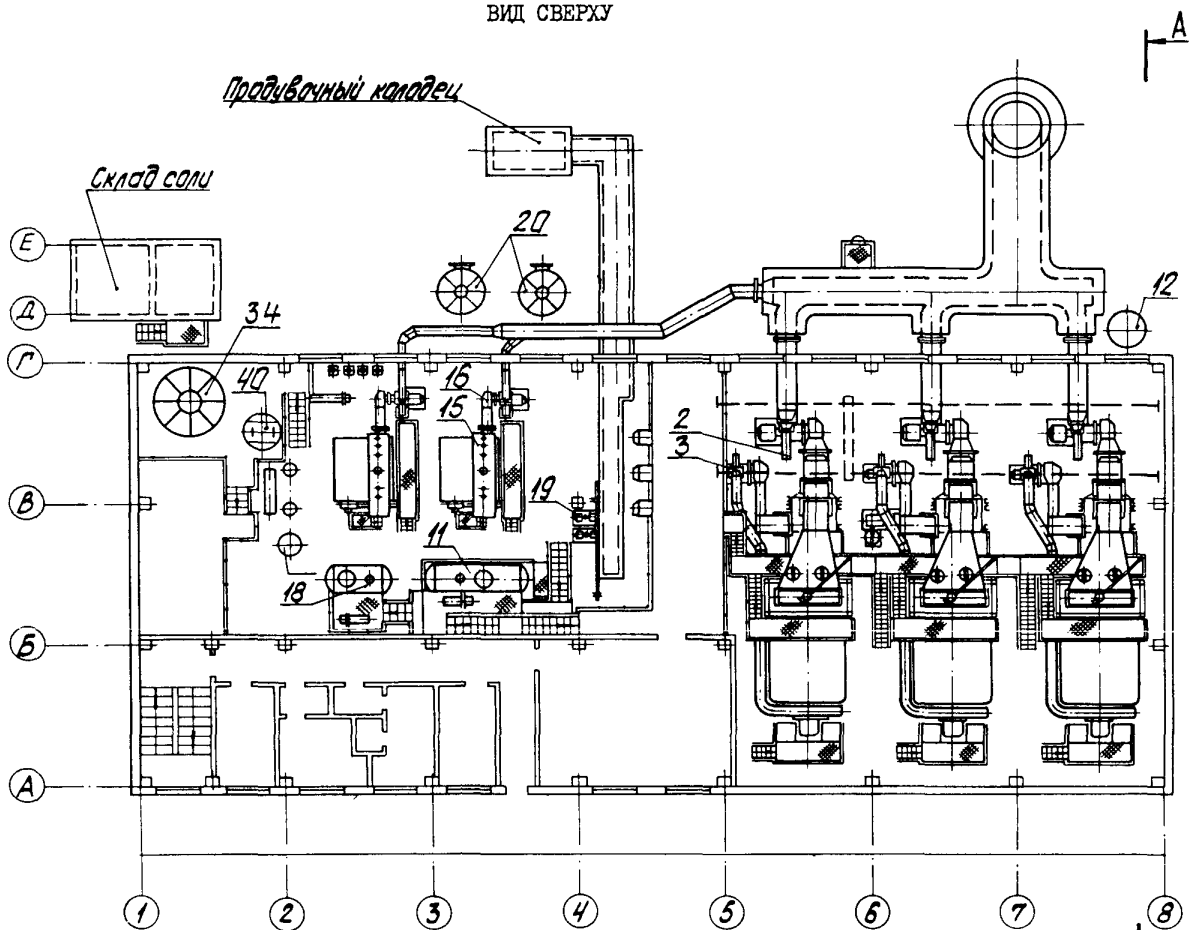
Но- мер	Наименование	Пло- щадь, м2	Но- мер	Наименование	Пло- щадь, м2
1	Зал котлов	534,0	14	Венткамера	20,0
2	ВПУ	68,4	15	ГРУ	36,0
3	Ремонтный пункт	9,0	16	Площадка ВПУ	24,0
4	Помещение КТП	72,4	17	Помещение КИП и А	47,0
5	Место теплового пункта	8,4	18	Комната приёма пищи	12,4
6	Лестничная клетка	18,5	19	Тамбур женского гардероба	3,6
7	Тамбур входной	2,2	20	Гардероб женский	6,6
8	Коридор	9,2	21	Душевые	3,2
9	Кладовая уборочного инвентаря	5,1	22	Тамбур мужского гардероба	2,7
10	Санузел	4,8	23	Гардероб мужской	10,0
11	Лаборатория ВПУ	10,2	24	Комната ИТР	12,4
12	Склад фильтрующих материалов	9,2	25	Коридор	18,3
13	Склад соли	6,2			

КОТЕЛЬНАЯ С ТРЕМЯ КОТЛАМИ КВ-1М-11, 63-150.
 ЗАКРЫТАЯ СИСТЕМА ТЕПЛОСНАБЖЕНИЯ.
 ТОПЛИВО - ГАЗ И МАЗУТ.

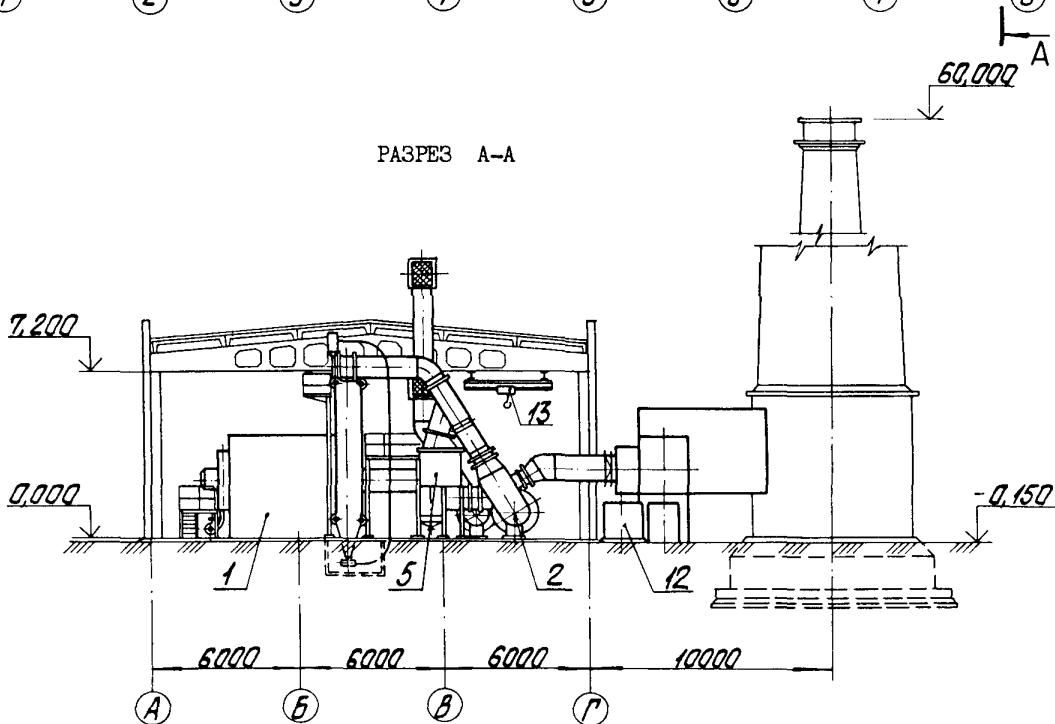
ТИПОВОЙ ПРОЕКТ
 903-1- 248.87

Лист 4
 Страница 8

КОТЕЛЬНАЯ
 ВИД С ВЕРХУ



РАЗРЕЗ А-А

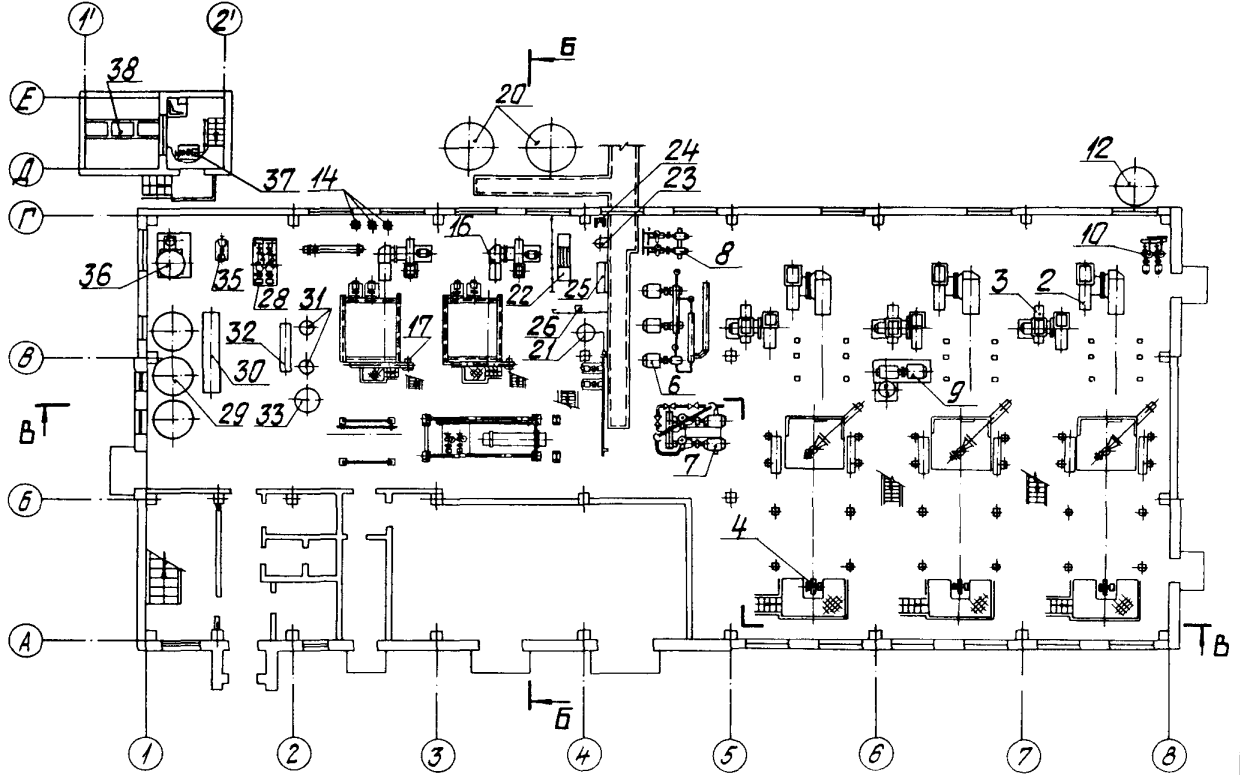


КОТЕЛЬНАЯ С ТРЕМЯ КОТЛАМИ КВ-ГМ-ИИ,63-150.
ЗАКРЫТАЯ СИСТЕМА ТЕПЛОСНАБЖЕНИЯ.
ТОПЛИВО - ГАЗ И МАЗУТ.

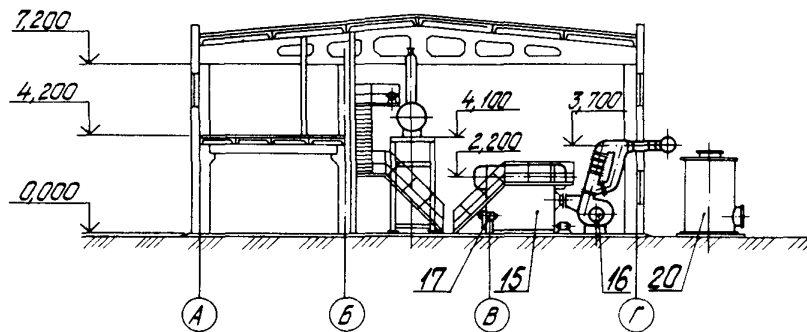
ТИПОВОЙ ПРОЕКТ
903-1-248,87

Лист 5
Страница 9

ПЛАН НА ОТМ. 0,000



РАЗРЕЗ Б-Б

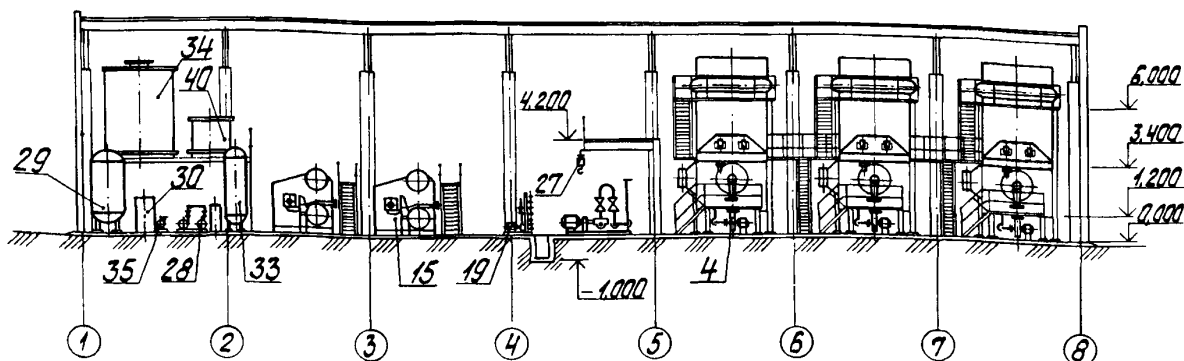


КОТЕЛЬНАЯ С ТРЕМЯ КОТЛАМИ КВ-ГМ-II,63-150.
ЗАКРЫТАЯ СИСТЕМА ТЕПЛОСНАБЖЕНИЯ.
ТОПЛИВО - ГАЗ И МАЗУТ.

ТИПОВОЙ ПРОЕКТ
903-I-248.87

Лист 5
Страница 10

РАЗРЕЗ В-В



ЭКСПЛИКАЦИЯ ОБОРУДОВАНИЯ

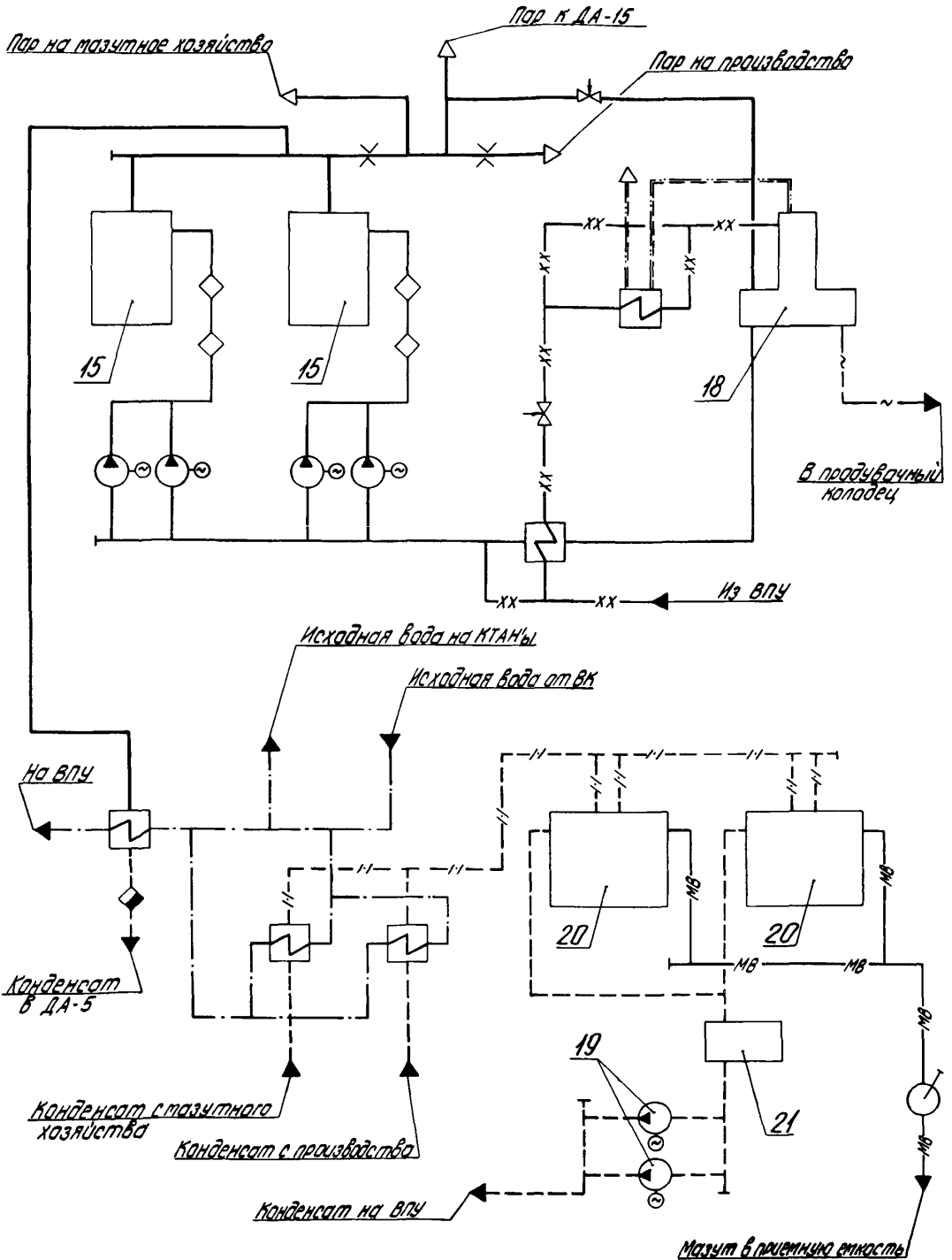
Поз.	Наименование	К-во	Поз.	Наименование	К-во
	Водогрейная часть котельной				
I	Водогрейный котёл КВ-ГМ-II,63-150	3	I6	Дымосос ДН-9	2
2	Дымосос ДН-12,5	3	I7	Вентилятор ВДН-3,5	2
3	Вентилятор ВДН-10	3	I8	Блок деаэрационно-питательный БДАПП-I	I
4	Электровентилятор I9IC-63	3	I9	Блок конденсатный БК-2	I
5	Контактный теплообменник КТАН-0,8УТ	3	20	Бак-отстойник конденсата ёмкостью 10 м ³	2
6	Блок сетевых насосов БСН-3	I	21	Бак промежуточный ёмкостью I м ³	I
7	Блок рециркуляционных насосов БРН-2	I		Общее оборудование	
8	Блок летних сетевых насосов БЛСН-2	I	22	Токарно-вентирезный станок I6K25T	I
9	Водокольцевая машина ВК-25	I	23	Вертикально-сверлильный станок 2Н-135	I
10	Блок насосов орошения БН-8/50	I	24	Обдирочно-шлифовальный станок ЗБ-634 с вытяжным устройством ЗКЛ-900	I
II	Блок деаэрационно-подпиточный БДАПП-2-I	I	25	Верстак слесарный на одно рабочее место НО-102	I
I2	Бак орошающей воды ёмкостью 2,5 м ³	I	26	Трансформатор сварочный ТД-500	I
I3	Кран 2,0-3,6 ГОСТ 7413-80	I			
I4	Холодильник отбора проб, двух- точечный	3	27	Таль ручная передвижная грузоподъёмность I т ГОСТ II06-74	2
	Паровая часть				
I5	Паровой котёл Е-2,5-9ГМ	2			

КОТЕЛЬНАЯ С ТРЕМЯ КОТЛАМИ КВ-1М-11,63-150.
 ЗАКРЫТАЯ СИСТЕМА ТЕПЛОСНАБЖЕНИЯ.
 ТОПЛИВО - ГАЗ И МАЗУТ.

ТИПОВОЙ ПРОЕКТ
 903-1-248.87

Лист 6
 Страница II

ТЕПЛОВАЯ СХЕМА. ПАРОВАЯ ЧАСТЬ.

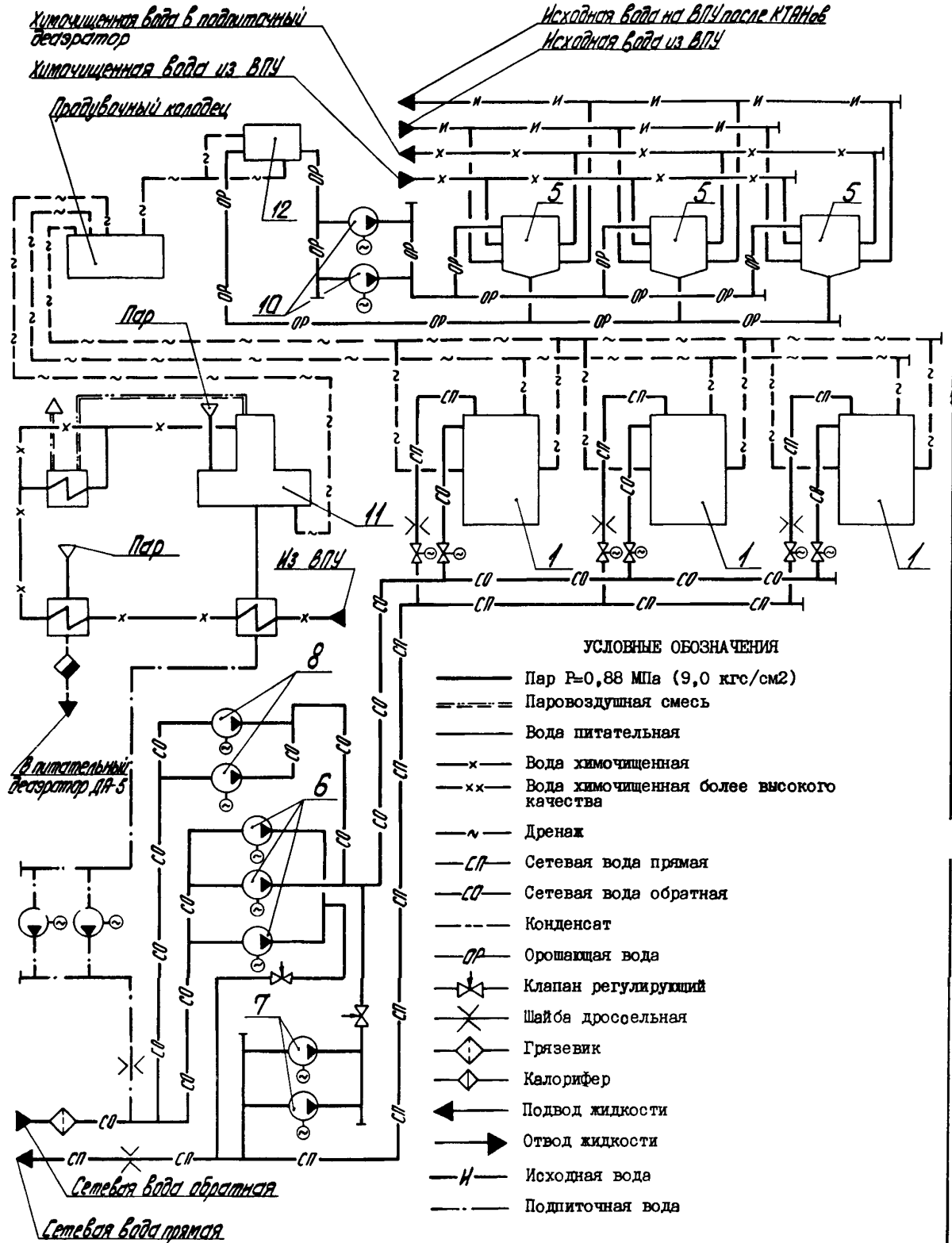


КОТЕЛНЯ С ТРЕМЯ КОТЛАМИ КВ-1М-11, 63-150.
 ЗАКРЫТАЯ СИСТЕМА ТЕПЛОСНАБЖЕНИЯ.
 ТОПЛИВО - ГАЗ И МАЗУТ.

ТИПОВОЙ ПРОЕКТ
 903-1-248.87

Лист 6
 Страница 12

ТЕПЛОВАЯ СХЕМА. ВОДОГРЕЙНАЯ ЧАСТЬ.

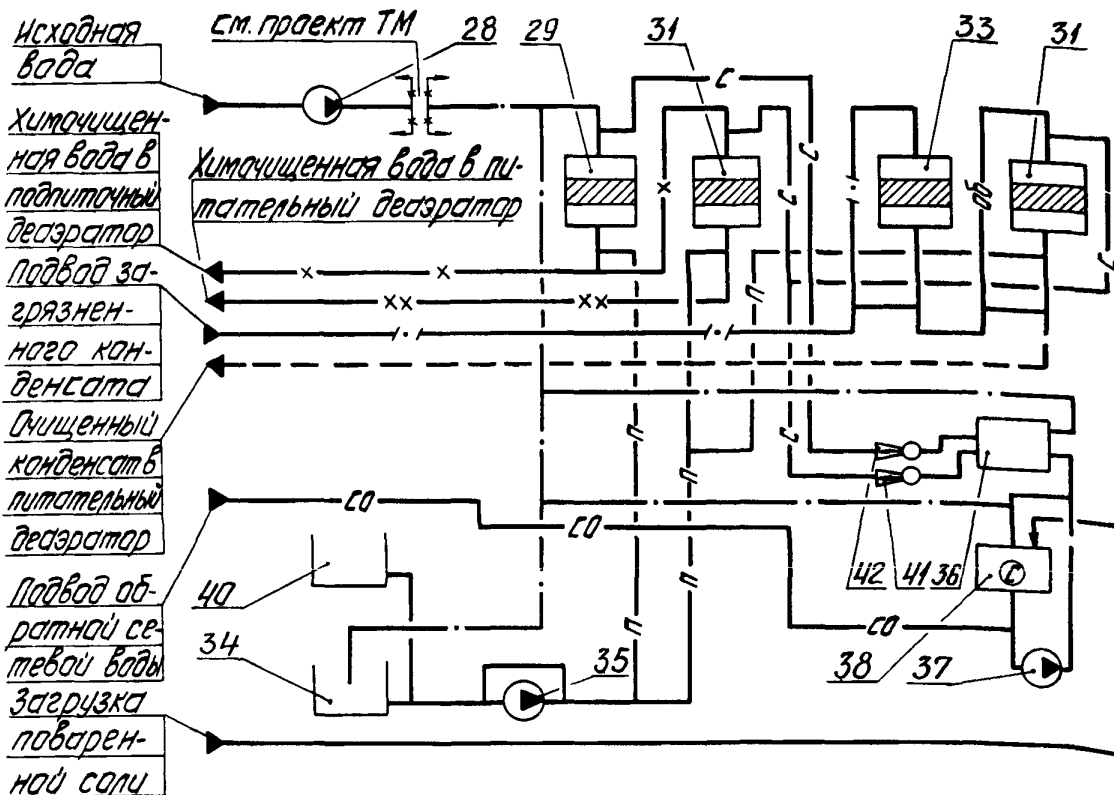


КОТЕЛЬНАЯ С ТРЕМЯ КОТЛАМИ КВ-ГМ-11,63-150
ЗАКРЫТАЯ СИСТЕМА ТЕПЛОСНАБЖЕНИЯ.
ТОПЛИВО - ГАЗ И МАЗУТ.

ТИПОВОЙ ПРОЕКТ
903-1-248.87

Лист 7
Страница 13

СХЕМА СОЕДИНЕНИЙ ВОДОПОДГОТОВИТЕЛЬНОЙ УСТАНОВКИ



ЭКСПЛИКАЦИЯ ОБОРУДОВАНИЯ

Поз.	Наименование и марка	Кол.	Поз.	Наименование и марка	Кол.
28	Блок насосов исходной воды (БНИВ)	I	35	Насос взрыхления К20/30	I
29	Фильтр Na -катионитный I ступени ϕ 1400; Нсл. = 2 м	3	36	Блок приготовления раствора соли (БПРС)	I
30	Блок управления тремя Na -катионитными фильтрами ϕ 1400 (БУ- Na -1400 x 3)	I	37	Насос раствора соли Х50-32-125-Д-С - У4	I
31	Фильтр Na -катионитный II ступени ϕ 700; Нсл. = 1,5 м	2	38	Бак мокрого хранения соли \checkmark = 12 м ³	I
32	Блок управления двумя Na -катионитными фильтрами ϕ 700 (БУ- Na -700 x 2)	I	39	Насос дренажный БКФ-4	I
33	Фильтр угольный для очистки конденсата ϕ 1000; Нсл. = 2 м	I	40	Бак повторного использования регенерационного раствора соли \checkmark = 2,5 м ³	I
34	Бак взрыхления Na -катионитных фильтров \checkmark = 25 м ³	I	41	Эжектор водосоляной для фильтров ϕ 700	I
			42	Эжектор водосоляной для фильтров ϕ 1400	I

КОТЕЛЬНАЯ С ТРЕМЯ КОТЛАМИ КВ-ГМ-11,63-150.
ЗАКРЫТАЯ СИСТЕМА ТЕПЛОСНАБЖЕНИЯ.
ТОПЛИВО - ГАЗ И МАЗУТ.

ТИПОВОЙ ПРОЕКТ
903-1-248.87

Лист 7
Страница 14

Д2ВА СТРОИТЕЛЬНЫЕ КОНСТРУКЦИИ И ИЗДЕЛИЯ

- Фундаменты** - монолитные железобетонные столбчатые в инвентарной опалубке по серии I.412-1/77 вып.2, типоразмеров - 4; по серии I.412.1-4, типоразмеров - 2.
- Фундаментные балки** - сборные железобетонные по серии I.415-1 вып.1, типоразмеров - 5.
- Фундаментные блоки** - сборные бетонные по серии ГОСТ 13579-78, типоразмеров - 8.
- Фундаментные плиты** - сборные железобетонные по ГОСТ 13580-85, типоразмеров - 2.
- Колонны** - сборные железобетонные по серии I.423.1-7, типоразмеров - 1; по серии I.427.1-3 вып.1-2, типоразмеров - 1; по серии I.020-1/83 вып.2-1; 3-4; 6-1, типоразмеров - 2.
- Балки покрытия** - сборные железобетонные по серии I.462.1-3/80 вып..1, типоразмеров - 2.
- Ригели** - сборные железобетонные по серии I.020-1/83, типоразмеров - 1.
- Плиты покрытия** - сборные железобетонные по ГОСТ 22701.0-77 - ГОСТ 22701.2-77, серия I.465.1-10/82 вып. 0; 1, типоразмеров - 4.
- Плиты перекрытия** - сборные железобетонные по серии I.041.1-2 вып.1; 5, типоразмеров - 2.
- Стены** - керамзитобетонные панели по серии I.030.1-1, вып.0-0; 1-1; 3-2; 3-3; 4-1, типоразмеров - 11, кирпичные толщиной 380 мм.
- Перегородки** - сборные железобетонные и гипсобетонные по серии I.030.9-2, вып.0; 1; 2; 5 + 7, типоразмеров - 5.
- Кровля** - рулонная, двухслойная на битумной основе, утеплитель - ячеистый бетон $\gamma = 400$ кг/м³.
- Лестницы** - сборные железобетонные по серии I.050.1-2, вып.1; 2, типоразмеров - 2.
- Полы** - бетонные, цементно-песчаные, мозаичные, плиточные, линолеум.
- Окна** - деревянные по ГОСТ 12506-81, типоразмеров - 1.
- Двери** - деревянные наружные по ГОСТ 24698-81, типоразмеров - 3; деревянные внутренние по ГОСТ 6629-74*, типоразмеров - 3; противопожарные по серии 2.435-6, типоразмеров - 1.
- Перемычки** - сборные железобетонные по серии I.038.1-1, типоразмеров - 9.
- Наибольшая масса монтажного элемента - /балка покрытия) - 8,4 т.

Н5ЦА ОТДЕЛКА

- НАРУЖНАЯ** - стеновые панели с цветным фактурным слоем, кирпичная кладка из керамического обыкновенного кирпича с расшивкой вогнутым швом.
- ВНУТРЕННЯЯ** - затирка швов, штукатурка отдельных участков стен, покраска - известковая, эмульсионная, клеевая, масляная, облицовка влагостойкой плиткой.

КОТЕЛЬНАЯ С ТРЕМЯ КОТЛАМИ КВ-ІМ-ІІ,63-І50. ЗАКРЫТАЯ СИСТЕМА ТЕПЛОСНАБЖЕНИЯ. ТОПЛИВО - ГАЗ И МАЗУТ.	ТИПОВОЙ ПРОЕКТ 903-І-248.87	Лист 8 Страница 15
----------------------------------------------------------------------------------------------------------	--------------------------------	-----------------------

СЗБА ИНЖЕНЕРНОЕ ОБОРУДОВАНИЕ

Водопровод	- хозяйственно-питьевой-производственно-противопожарный. Напор на вводе - 0,22 МПа (22 м).
Канализация	- бытовая канализация, дождевая канализация, производственная канализация, канализация соледержащих стоков, канализация производственно-чистых вод, канализация замасоченных стоков.
Отопление	- местными нагревательными приборами. Теплоноситель - вода 150...70°C.
Вентиляция	- приточно-вытяжная с механическим и естественным побуждением.
Горячее водоснабжение	- от трубопровода обратной воды в котельной.
Газоснабжение	- от сетей газопровода Р=0,59 МПа (6 кгс/см ²) через газорегуляторную установку к котлам.
Электроснабжение	- осуществляется двумя кабельными линиями на напряжение 6-10 кВ от ближайшей подстанции.
Устройство связи	- телефон, радио, часы, громкоговорящая связь.
J30B СКОРОСТНОЙ НАПОР ВЕТРА	- $\frac{0.23}{23}$; $\frac{0.30}{30}$; $\frac{0.38}{38}$; $\frac{0.48}{48}$ $\frac{\text{кПа}}{\text{кгс/м}^2}$
R2CO СТЕПЕНЬ ОГНЕСТОЙКОСТИ	- вторая.
J3NB ВЕС СНЕГОВОГО ПОКРОВА	- $\frac{0.5}{50}$; $\frac{0.7}{70}$; $\frac{1.0}{100}$; $\frac{1.5}{150}$ $\frac{\text{кПа}}{\text{кгс/м}^2}$
N1B0 РАСЧЕТНАЯ ТЕМПЕРАТУРА НАРУЖНОГО ВОЗДУХА	- минус 20; 30; 40°C.
62DD КЛИМАТИЧЕСКИЕ РАЙОНЫ И ПОДРАЙОНЫ СССР	- ПБ; ПВ (возможность применения ІВ; ШБ; ШВ).
62EE ИНЖЕНЕРНО-ГЕОЛОГИЧЕСКИЕ УСЛОВИЯ	- обычные.
63DT ТЕХНОЛОГИЧЕСКИЙ ПРОЦЕСС	

В котельной устанавливаются три котла КВ-ІМ-ІІ,63-І50, в которых готовится высокотемпературная вода для вентиляционно-отопительных установок и нужд горячего водоснабжения. С целью выработки пара для собственных нужд котельной устанавливаются два котла Е-2,5-9ІМ.

Теплоносители - высокотемпературная вода 150... 70°C и пар с параметрами Р=0,88 МПа (9 кгс/см²), $t = 174^\circ\text{C}$.

Система теплоснабжения - закрытая двухтрубная.

Схемой приготовления химочищенной воды принято одноступенчатое N_a -катионирование общего потока воды с последующим N_a -катионированием во II ступень воды, идущей на восполнение потерь в цикле паровых котлов.

Деаэрация подпиточной воды для водогрейных котлов и деаэрация питательной воды для паровых котлов осуществляется в атмосферном деаэраторе барботажного типа.

ДОПОЛНИТЕЛЬНЫЕ ДАННЫЕ

Показатели приведены для условий строительства при расчётной температуре наружного воздуха -30°C в сухих грунтах.

За расчётный показатель принят I Гкал/ч. Всего расчётных единиц 33,00.

Сметная документация выполнена в нормах и ценах 1984 года.

Примененные материалы высылаются по дополнительному требованию заказчика.

КОТЕЛЬНАЯ С ТРЕМЯ КОТЛАМИ КВ-ГМ-ИИ,63-150. ЗАКРЫТАЯ СИСТЕМА ТЕПЛОСНАБЖЕНИЯ. ТОПЛИВО - ГАЗ И МАЗУТ.		ТИПОВОЙ ПРОЕКТ 903-И- 248.87	Лист 8 Страница 16
В7ЕА		СОСТАВ ПРОЕКТНОЙ ДОКУМЕНТАЦИИ	
Альбом 0	Пояснительная записка.		
Альбом 1.1	Котельная. Части: тепломеханическая, газоснабжение. Водоподготовительная установка.		
Альбом 1.2	Котельная. Блоки тепломеханического оборудования.		
Альбом 2.1	Строительно-технологическая блок-секция котлоагрегата КВ-ГМ-ИИ,63-150. Части: тепломеханическая, конструкции железобетонные, автоматизация. (из ТП 903-И-229.86).		
Альбом 2.2	Строительно-технологическая блок-секция котлоагрегата КВ-ГМ-ИИ,63-150. Металлоконструкции газовоздухопроводов.		
Альбом 3.1	Котельная. Решения архитектурные. Конструкции железобетонные и металличе-кие		
Альбом 3.2	Котельная. Строительные изделия.		
Альбом 4.1	Котельная. Автоматизация.		
Альбом 4.2	Котельная. Задание заводу-изготовителю на щиты автоматики и КИП.		
Альбом 5.1	Котельная. Электромеханическая часть, связь и сигнализация, чертежи монтажной зоны.		
Альбом 5.2	Котельная. Электротехническая часть. Задание заводу-изготовителю на низковольтные комплектные устройства.		
Альбом 6.1	Котельная. Сантехнические устройства.		
Альбом 7.1	Генеральный план. Инженерные сети.		
Альбом 7.1	Металлоконструкции КТана-0,8УТ (из ТП 903-И-210,84).		
Альбом 8.1	Металлоконструкции вспомогательного оборудования.		
Альбом 9.1 кн. 1,2,3,4	Сметы. Котельная.		
Альбом 9.2	Сметы. Генеральный план. Инженерные сети.		
Альбом 10.1, кн. 1	Спецификации оборудования. Котельная.		
Альбом 10.1, кн. 2	Спецификации оборудования. Котельная. Автоматизация.		
Альбом 10.1, кн. 3	Спецификации оборудования. Строительно-технологическая, блок-секция котлоагрегата КВ-ГМ-ИИ,63-150. Части: тепломеханическая, автоматизация. (из ТП 903-И-229.86).		
Альбом 10.2	Спецификация оборудования. Инженерные сети.		
Альбом 11.1, кн. 1	Ведомости потребности в материалах. Котельная.		
Альбом 11.1, кн. 2	Ведомости потребности в материалах, строительно-технологическая блок-секция котлоагрегата КВ-ГМ-ИИ,63-150. Части: тепломеханическая, архитектурно-строительная, автоматизация. (из ТП 903-И-229.86).		
Альбом 11.2	Ведомости потребности в материалах. Генеральный план. Инженерные сети.		
ПРИМЕНЕННЫЕ ТИПОВЫЕ МАТЕРИАЛЫ			
Типовой проект 907-2-251.83	Труба дымовая кирпичная Н=60 м, Д _о =2,1 м для котельных с котлами ДБ-25-14ГМ и экономайзером контактного типа АЭ-0,6. (Распространяет ЦИТП г.Москва).		
Типовой проект 907-02-222. Ал. 1.3	Световое ограждение высотных дымовых труб. (Распространяет ВНИИ теплопроект г.Москва).		
Типовой проект 903-2-25.86	Установка мазутоснабжения Q = 3,25 и 6,5 м ³ /ч с железобетонными резервуарами 2x100; 2x250; 2x500 м ³ . Железобетонный слив. (Распространяет Казахский филиал ЦИТП г.Алма-Ата).		
Объём проектных материалов, приведенных к формату А-4		3646	форматок.
В78А	АВТОР ПРОЕКТА	Проектный институт "Латгипропром", 226367, ГСП, г.Рига, ул.Ленина,15.	
В7НА	УТВЕРЖДЕНИЕ	Утвержден и введен в действие Госстроем СССР. Протокол № 61 от 08.09.87. Срок действия 1992 год.	
В7КА	ПОСТАВЩИК	Минский филиал ЦИТП, 220600, г.Минск, ул.Карла Маркса, 32.	
		Инв. №	22634
		Катал.л.№	060043