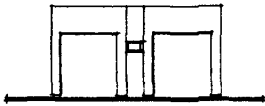
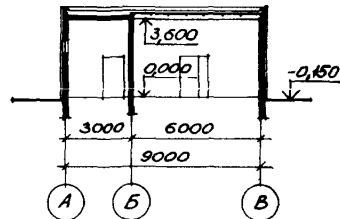


<p>СССР</p>	<p>СТРОИТЕЛЬНЫЙ КАТАЛОГ ЧАСТЬ 2 ТИПОВЫЕ ПРОЕКТЫ ПРЕДПРИЯТИЙ, ЗДАНИЙ И СООРУЖЕНИЙ</p>	<p>ЗОНАЛЬНЫЙ ТИПОВОЙ ПРОЕКТ 901-2-157.13.87</p>
<p>ЦИТП</p>	<p>ВОДОПРОВОДНАЯ СТАНЦИЯ ПОДКАЧКИ ПРОИЗВОДИТЕЛЬНОСТЬЮ ДО 100 М³/Ч (ДЛЯ СТРОИТЕЛЬСТВА В ЕССР)</p>	<p>УДК 628.12</p>
<p>МАРТ 1988</p>		<p>На 2-х листах На 4-х страницах Страница I</p>

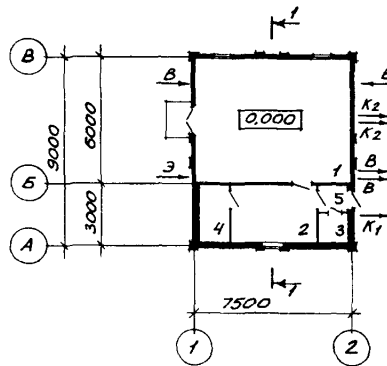
ФАСАД I-2



РАЗРЕЗ I-I



ПЛАН



ЭКСПЛИКАЦИЯ ПОМЕЩЕНИЙ

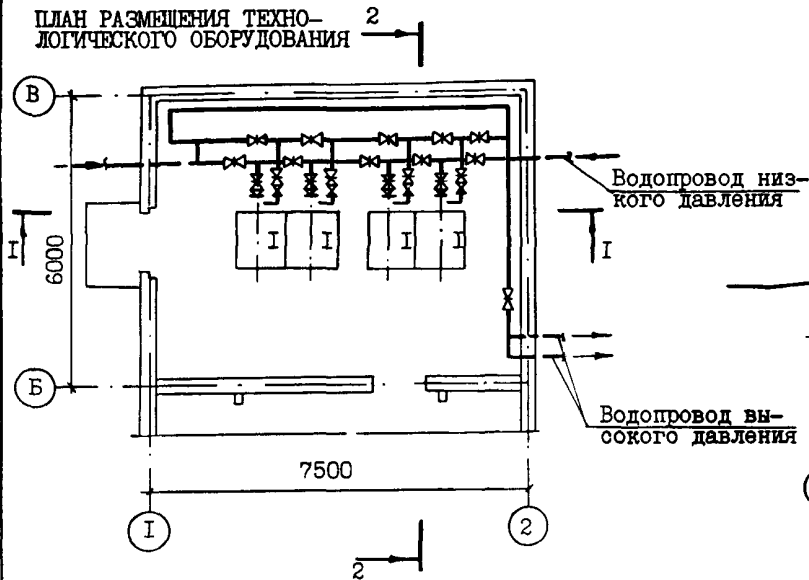
Но-мер	Наименование	Площадь м ²
1	Машинный зал	41,60
2	Помещение для хранения одежды дежурной ремонтной бригады	10,55
3	Уборная	1,84
4	Тепловой пункт	3,90
5	Тамбур	1,65

ВОДОПРОВОДНАЯ СТАНЦИЯ ПОДКАЧКИ ПРОИЗВОДИТЕЛЬНОСТЬЮ
ДО 100 М³/ч
(ДЛЯ СТРОИТЕЛЬСТВА В БССР)

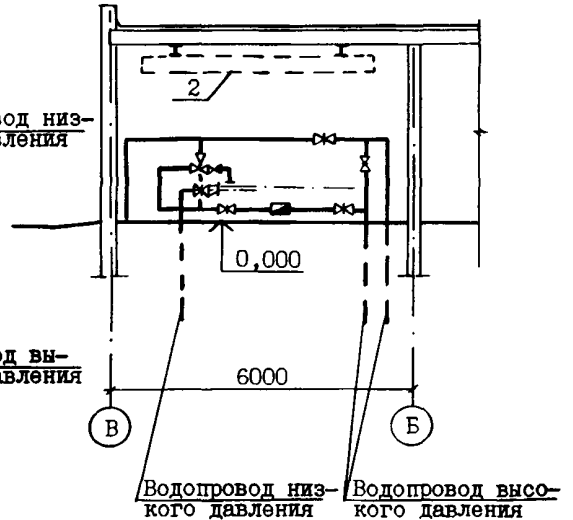
ЗОНАЛЬНЫЙ
ТИПОВОЙ ПРОЕКТ
901-2-157.13.87

Лист I
Страница 2

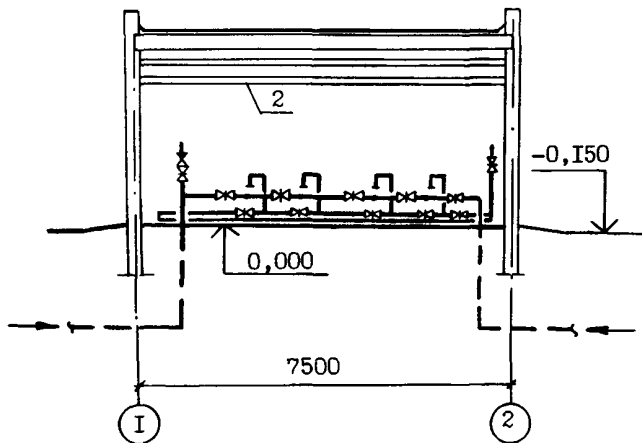
ПЛАН РАЗМЕЩЕНИЯ ТЕХНО-
ЛОГИЧЕСКОГО ОБОРУДОВАНИЯ



РАЗРЕЗ 2-2



РАЗРЕЗ I-I



ЭКСПЛИКАЦИЯ ОБОРУДОВАНИЯ

Поз.	Наименование	Кол.
I	Центробежные насосы марок К45/55, К45/55а, К45/30, К20/30 производительностью от 10 до 61 м ³ /ч, напором от 24 до 58 м комплектно с электродвигателями типов 4А160 2, 4А132М2, 4А112М2, 4А100 2 мощностью от 4 до 15 кВт	4
2	Кран-балка подвесная ручная грузоподъемностью 1,0 т	1

DIАА ТЕХНИЧЕСКАЯ ХАРАКТЕРИСТИКА

Водопроводные станции подкачки предназначены для хозяйственно-питьевого и противопожарного водоснабжения при требуемой производительности от 20 до 100 м³/час.

Для подачи воды потребителю в насосных станциях устанавливаются 4 одинаковых насоса марки "К", из которых 2 рабочих и 2 резервных.

Минимальный действующий напор в городской сети принят равным 20 м.

В насосной станции не предусмотрено постоянного дежурного персонала. Управление насосами автоматическое.

Пуск насосов производится при открытых задвижках на напорных трубопроводах.

Для измерения расхода воды в насосных станциях установлены турбинные водомеры.

ВОДОПРОВОДНАЯ СТАНЦИЯ ПОДКАЧКИ ПРОИЗВОДИТЕЛЬНОСТЬЮ ДО 100 М ³ /Ч (ДЛЯ СТРОИТЕЛЬСТВА В БССР)	ЗОНАЛЬНЫЙ ТИПОВОЙ ПРОЕКТ 901-2-157.Г3.87	Лист 2 Страница 3
--	--	----------------------

D2BA СТРОИТЕЛЬНЫЕ КОНСТРУКЦИИ И ИЗДЕЛИЯ

Фундаменты - ленточные из бетона класса В 7,5

Стены - из кирпича КРЭУ 75/1350/25 ГОСТ 530-80 и ГОСТ 7484-78 (вариант - из монолитного керамзитобетона класса В 3,5 средней плотностью 1000-1200 кг/м³)

Покрытие - сборные железобетонные плиты по ГОСТ 22701.1-77, Типоразмеров I по серии I.465.I-7/84 вып. 0, I, Типоразмеров I по серии I.I4I-I вып. 60 Типоразмеров 2

Перекрытки - сборные железобетонные по серии I.038.I-I вып.4 Типоразмеров 5

Перегородки - из кирпича КРЭУ 75/1350/15 ГОСТ 530-80

Кровля - плоская, рулонная из 3-х слоев наплавленного рубероида, с внутренним водостоком

Утеплитель - газосиликатные плиты средней плотностью 400 кг/м³ по ГОСТ 5742-76

Полы - бетонные, из керамической плитки, линолеума

Окна - деревянные по ГОСТ 11214-86 Типоразмеров I

Двери - наружные по ГОСТ 24698-81 Типоразмеров 2
внутренние по ГОСТ 6629-74 Типоразмеров 2

Наибольшая масса монтажного элемента - (плита покрытия) - 2,65т

H5UA ОТДЕЛКА

НАРУЖНАЯ

Лицевой керамический кирпич по ГОСТ 7484-78. Набрызг цементно-песчаным раствором для стен из монолитного керамзитобетона.

ВНУТРЕННЯЯ

Клеевая и масляная окраска, известковая побелка

C3GA ИНЖЕНЕРНОЕ ОБОРУДОВАНИЕ

Водопровод - объединенный хозяйственно-питьевой и противопожарный от внешней сети. На хозяйственно-питьевые нужды напор на вводе 10 м.

Канализация - хозяйственно-бытовая в городскую сеть

Отопление - центральное водяное с параметрами теплоносителя 150-70°C. Система однотрубная горизонтальная

Вентиляция - приточно-вытяжная, естественная

Электроснабжение - от городских электросетей напряжением 380/220 В

Прочее оборудование - кран-балка подвесная ручная грузоподъемностью 1,0 т

J30B СКОРОСТНОЙ НАПОР ВЕТРА - $\frac{23 \text{ кгс/м}^2}{0,23 \text{ кПа}}$

J3NB ВЕС СНЕГОВОГО ПОКРОВА - $\frac{100 \text{ кгс/м}^2}{0,98 \text{ кПа}}$

R2CO СТЕПЕНЬ ОГНЕСТОЙКОСТИ - вторая

N18D РАСЧЕТНАЯ ТЕМПЕРАТУРА НАРУЖНОГО ВОЗДУХА - минус 26°C

G2EE ИНЖЕНЕРНО-ГЕОЛОГИЧЕСКИЕ УСЛОВИЯ - обычные

G2DD КЛИМАТИЧЕСКИЙ ПОДРАЙОН - ПВ Белорусской ССР

ДОПОЛНИТЕЛЬНЫЕ ДАННЫЕ

Проект разработан взамен типового проекта 901-2-130.
 За расчетную единицу принят 1 м³ суточной производительности.
 Расчетных единиц 2400.
 Показатели приведены для насоса K45/55 мощностью 15 кВт.
 Сметы составлены в нормах и ценах 1984 года.

ВОДОПРОВОДНАЯ СТАНЦИЯ ПОДКАЧКИ ПРОИЗВОДИТЕЛЬНОСТЬЮ
ДО 100 М³/Ч
(ДЛЯ СТРОИТЕЛЬСТВА В БССР)

ЗОНАЛЬНЫЙ
ТИПОВОЙ ПРОЕКТ
901-2-157.13.87

Лист 2
Страница 4

Наименование	Всего	Удельн. показатель	Наименование	Всего	Удельн. показатель
VIIA СТОИМОСТЬ			V4KA ЭКСПЛУАТАЦИОННЫЕ ПОКАЗАТЕЛИ		
VIIA Обшая сметная стоимость	тыс. руб. 16,12	-	Расход		
в том числе:			V4KH воды холодной	м ³ /сут 0,036 м ³ /ч 0,01	-
VIII строительно-монтажных работ	" 13,57	-	V4KI Канализационные стоки	м ³ /сут 0,036	-
VIIIO оборудования	" 2,55	-	V4KN тепла	ккал/ч 11860 кВт 13,79	-
VIIIS Стоимость строительно-монтажных работ I м ² общей площади здания	руб. -	228,37	в том числе:		
VIIIR Стоимость строительно-монтажных работ I м ³ строительного объема	" -	45,89	на отопление	" 11860	-
VIIIV Стоимость обшая на расчетный показатель	" -	6,72		13,79	-
VIJA ТРУДОЕМКОСТЬ			Расход тепла на отопление I м ² обшей площади	" -	199,6
VIJF Построечные трудовые затраты	чел.-дн. 335,19	-	V4KK Потребная электрическая мощность	кВт 10,22+ +32,22	-
VIJR То же, на I м ³ строительного объема	" -	1,13			
VIJV То же, на расчетный показатель	" -	0,14			
VIKA РАСХОДЫ			ТЕХНИЧЕСКИЕ ХАРАКТЕРИСТИКИ		
VIKB Расход строительных материалов			G3NB Объем строительный	м ³ 295,71	-
Цемент, приведенный к М 400	т 11,34(9,24)	-	VIINP Объем строительный на расчетный показатель	" -	0,12
То же, на I м ² общей площади	" -	0,19(0,16)	G3OC Площадь застройки	м ² 73,55	-
Сталь	" 1,49	-	G3OB Общая площадь	" 59,42	-
Сталь, приведенная к классам А-1 и СтЗ	" 1,78(1,18)	-	VIOK Обшая площадь на расчетный показатель	" -	0,025
То же, на I м ² общей площади	" -	0,03(0,02)			
То же, на расчетный показатель	" -	0,0007			
Бетон и железобетон в том числе:	м ³ 35,3	-			
монолитный	" 29,17	-			
сборный	" 6,13	-			
То же, на I м ² обшей площади	" -	0,59			
Лесоматериалы	" 2,27	-			
Лесоматериалы, приведенные к круглому лесу	" 4,19	-			
Кирпич	тыс.шт. 21,47	-			
То же, на I м ² общей площади	" -	0,36			

В7EA СОСТАВ ПРОЕКТНОЙ ДОКУМЕНТАЦИИ

Альбом 1 - ПЗ	Пояснительная записка
Альбом 2 - AC	Архитектурно-строительные решения
ОВ	Отопление и вентиляция
ВК	Внутренние водопровод и канализация
ТК	Технологические коммуникации (трубопроводы)
Э	Электрооборудование
Альбом 3 - CM	Сметы
Альбом 4 - BM	Ведомости потребности в материалах
Альбом 5 - CO	Спецификации оборудования
Альбом 6 - A	Автоматизация
Альбом 7 - KM	Конструкции металлические
Альбом 8 - ЗЗИ	Задание заводу изготовителю щитов

Объем проектных материалов, приведенных к формату А4 - 750 форматок

В7BA АВТОР ПРОЕКТА "Белгоспроект", 220746, г.Минск, пр.Машерова, 23

В7НА УТВЕРЖДЕНИЕ Утвержден и введен в действие Госстроем БССР приказ от 13.11.1987 г. № 179
Срок действия - 1992 г.

В7КА ПОСТАВЩИК Минский филиал ЦИТИ, 220600, г.Минск, ул.К.Маркса, 32

Инв.№

Катал.л.№ 059081