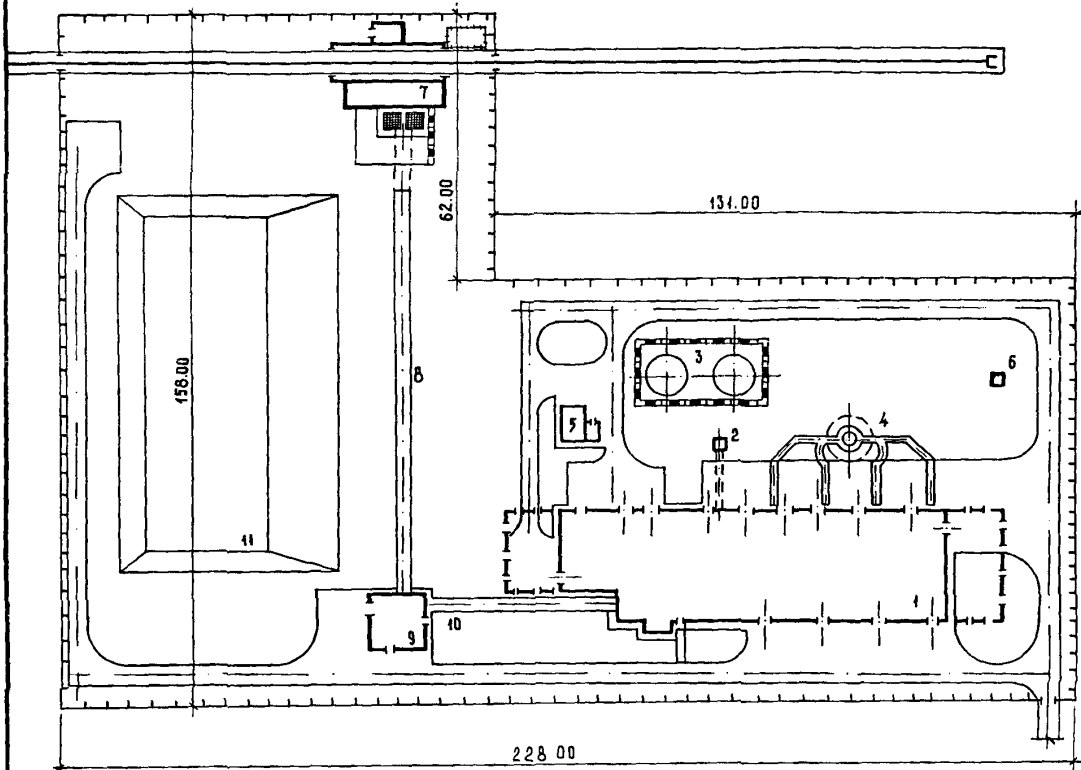


<b>СССР</b>	СТРОИТЕЛЬНЫЙ КАТАЛОГ ЧАСТЬ 2 ТИПОВЫЕ ПРОЕКТЫ ПРЕДПРИЯТИЙ, ЗДАНИЙ И СООРУЖЕНИЙ	ТИПОВОЙ ПРОЕКТ 903-І-250.87
<b>ЦИТП</b>	КОТЕЛЬНАЯ С 4 КОТЛАМИ КЕ-25-І4С СИСТЕМА ТЕПЛОСНАБЖЕНИЯ - ОТКРЫТАЯ ТОПЛИВО - КАМЕННЫЕ И БУРЫЕ УГЛИ	УДК 697.442
АПРЕЛЬ <b>1988</b>		На 7 ЛИСТАХ На 13 СТРАНИЦАХ СТРАНИЦА І

## СХЕМА ГЕНПЛАНА

М : 500



## ЭКСПЛИКАЦИЯ ЗДАНИЙ И СООРУЖЕНИЙ

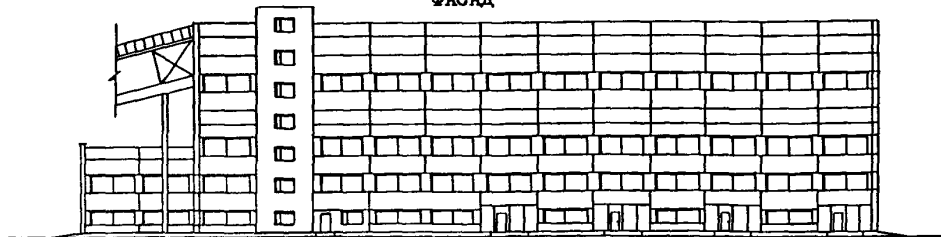
№ п/п	Наименование	Обозначение типового проекта	№ п/п	Наименование	Обозначение типового проекта
I	Главный корпус	903-І-250.87	7	Топливоподача. Приемное устройство	903-І-250.87
2	Продувочный колодец	903-І-250.87	8	Топливоподача. Галерея первого подъема	903-І-250.87
3	Аккумуляторные баки емкостью 400 м <sup>3</sup>	ОСТ 34-42-565.82	9	Топливоподача. Дробильное производство	903-І-250.87
4	Дымовая труба	907-2-216	10.	Топливоподача. Галерея второго подъема	903-І-250.87
5	Склад емк. 40 м <sup>3</sup> мокрого хранения хлористого натрия	705-9-513.85	II	Склад угля	
6	Градири	901-6-53			

КОТЕЛЬНАЯ С 4 КОТЛАМИ КЕ-25-14С  
СИСТЕМА ТЕПЛОСНАБЖЕНИЯ - ОТКРЫТАЯ  
ТОПЛИВО - КАМЕННЫЕ И БУРЫЕ УГЛИ

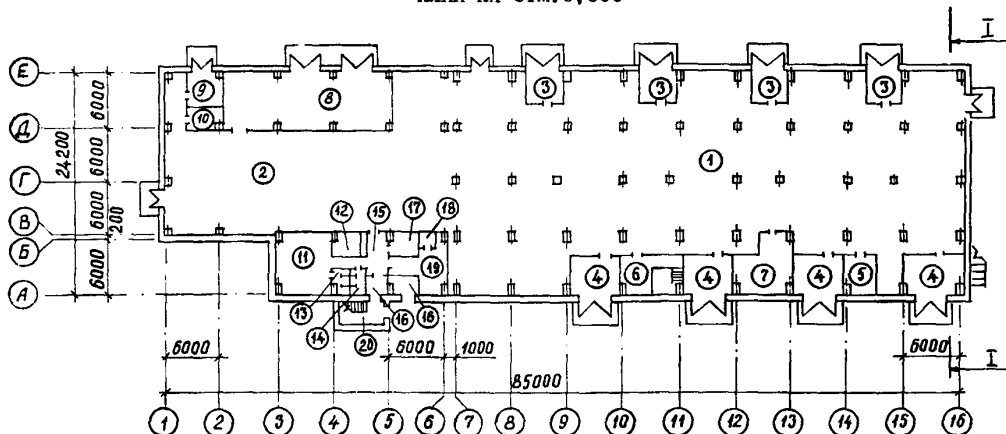
ТИПОВОЙ ПРОЕКТ  
903-1-250.87

Лист 1  
Страница 2

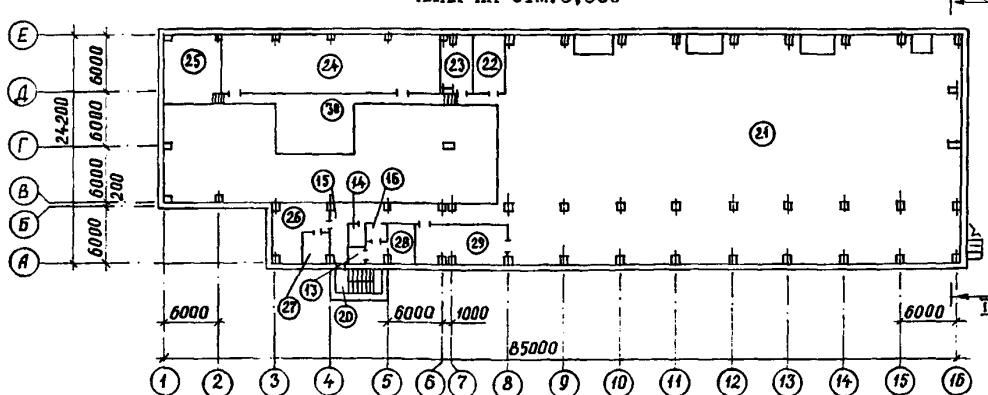
ФАСАД



ПЛАН НА ОТМ. 0,000



ПЛАН НА ОТМ. 3,600



ЭКСПЛИКАЦИЯ ПОМЕЩЕНИЙ

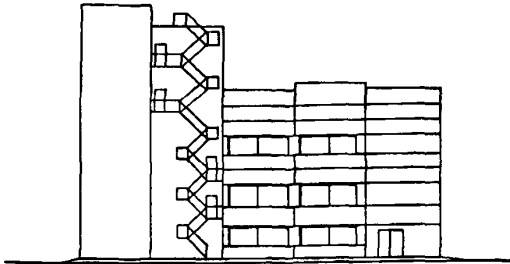
№	Наименование	Площадь м <sup>2</sup>	№	Наименование	Площадь м <sup>2</sup>
I	Котельный зал отм. 0,000	1276,0	12	Гардероб уличной одежды	6,7
2	Зал водоподготовительной установки	294,0	13	Душевые	8,7
3	Помещение отгрузки золы	46,8	14	Санузлы	9,0
4	Помещение отгрузки шлака	72,9	15	Коридор	75,6
5	Склад оборудования	10,4	16	Тамбур	17,9
6	Помещение вводов водопровода	21,1	17	Комната уборочного инвентаря	15,7
7	Ремонтный участок	27,1	18	Сушильный шкаф	2,6
8	К Т П	108,8	19	Комната обогрева и отдыха	22,9
9	Склад хранения фильтрующих материалов	12,8	20	Лестничная клетка	28,7
10	Комната хранения химреактивов и экспресс-лаборатория	9,6	21	Котельный зал на отм. 3,600	1012,4
11	Мужская гардеробная	37,2	22	Лаборатория КИП	17,5

КОТЕЛЬНАЯ С 4 КОТЛАМИ КЕ-25-14С  
СИСТЕМА ТЕПЛОСНАБЖЕНИЯ - ОТКРЫТАЯ  
ТОПЛИВО - КАМЕННЫЕ И БУРЫЕ УГЛИ

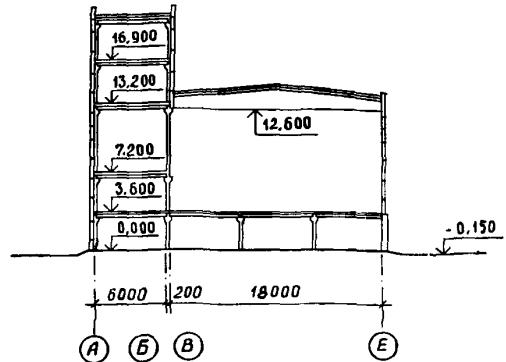
ТИПОВОЙ ПРОЕКТ  
903-1-250.87

Лист 2  
Страница 3

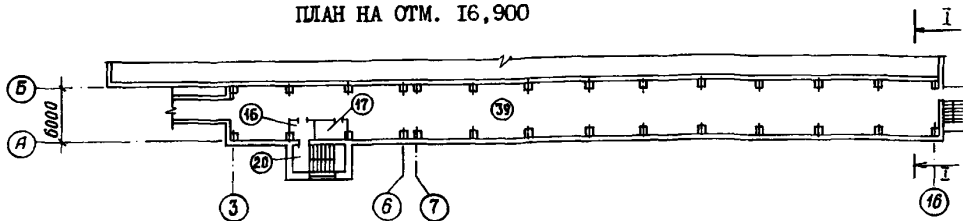
ФАСАД А-Б



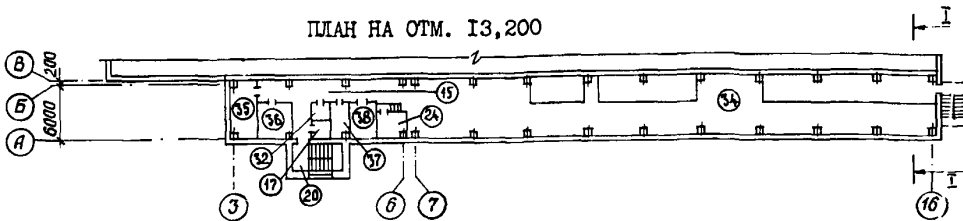
РАЗРЕЗ I-I



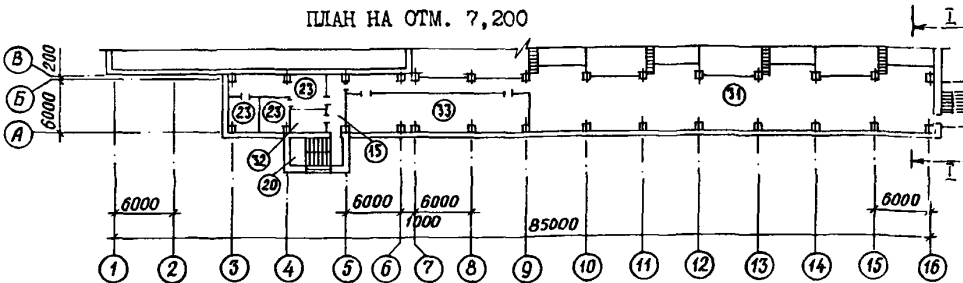
ПЛАН НА ОТМ. 16,900



ПЛАН НА ОТМ. 13,200



ПЛАН НА ОТМ. 7,200



ЭКСПЛИКАЦИЯ ПОМЕЩЕНИЙ

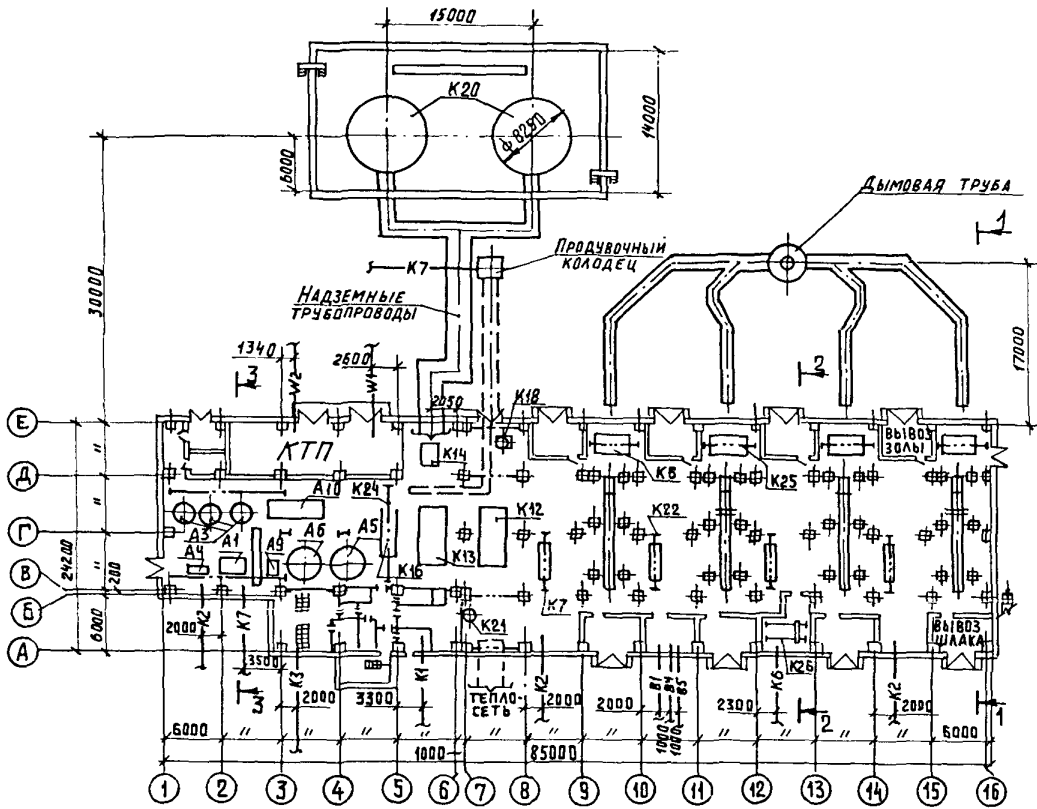
№	Наименование	Площадь м <sup>2</sup>	№	Наименование	Площадь м <sup>2</sup>
23	Венткамера	79,5	29	Щитовая КИП	44,6
24	Электрощитовая	150,8	30	Технологическая площадка на отм.4,500	58,8
25	Технологическая площадка на отм.3,600	122,0	31	Котельный зал на отм.7,200	307,5
26	Лаборатория ХВО	27,0	32	Кладовая	10,5
27	Весовая	9,6	33	Помещение редукционных установок	87,7
28	Женская гардеробная	19,2	34	Помещение технологического трубопровода на отм.13,200	229,0
			35	Красный уголок	19,5
			36	Комната начальника котельной	13,5
			37	Комната приема пищи	10,8
			38	Комната дежурного персонала	12,6
			39	Надбункерная галерея на отм.16,900	452,6

КОТЕЛЬНАЯ С 4 КОТЛАМИ КЕ-25-14С  
 СИСТЕМА ТЕПЛОСНАБЖЕНИЯ - ОТКРЫТАЯ  
 ТОПЛИВО - КАМЕННЫЕ И БУРЫЕ УГЛИ

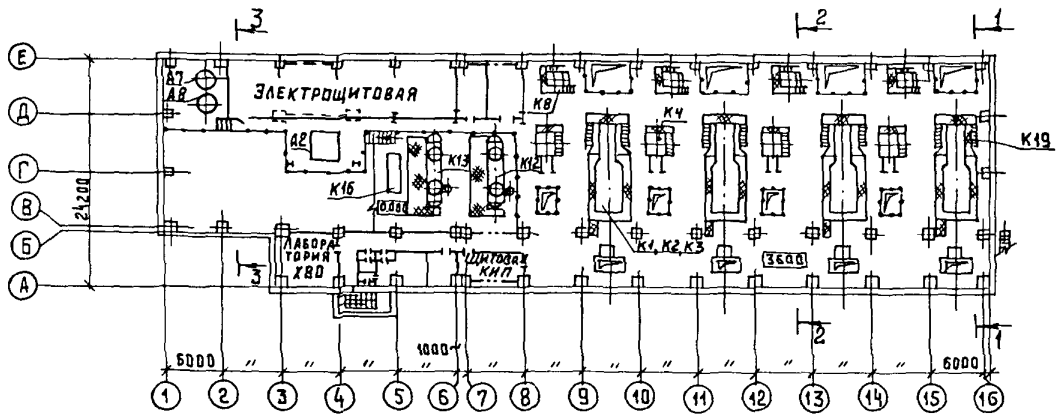
ТИПОВОЙ ПРОЕКТ  
 903-1-250.87

Лист 2  
 Страница 4

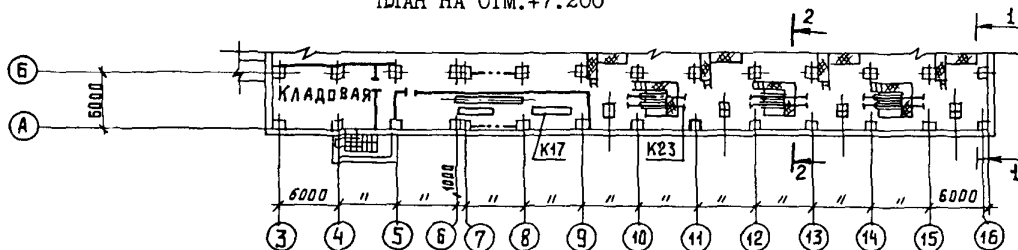
ПЛАН РАЗМЕЩЕНИЯ ТЕХНОЛОГИЧЕСКОГО ОБОРУДОВАНИЯ  
 ПЛАН НА ОТМ. 0.000



ПЛАН НА ОТМ. +3.600



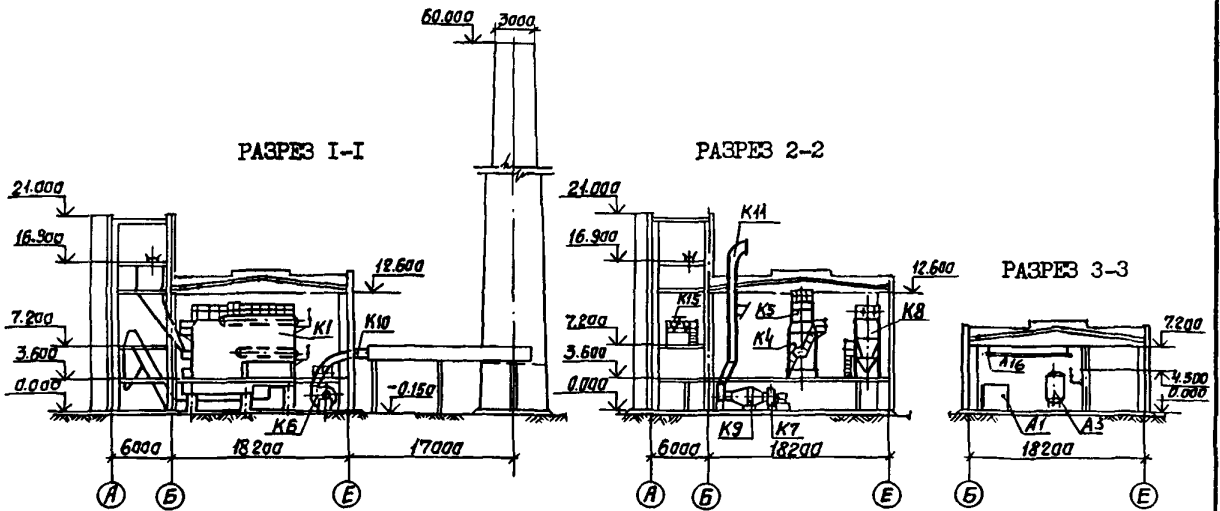
ПЛАН НА ОТМ. +7.200



КОТЕЛЬНАЯ С 4 КОТЛАМИ КЕ-25-14С  
СИСТЕМА ТЕПЛОСНАБЖЕНИЯ - ОТКРЫТАЯ  
ТОПЛИВО - КАМЕННЫЕ И БУРЫЕ УГЛИ

ТИПОВОЙ ПРОЕКТ  
903-1-250.87

Лист 3  
Страница 5



ЭКСПЛИКАЦИЯ ОБОРУДОВАНИЯ

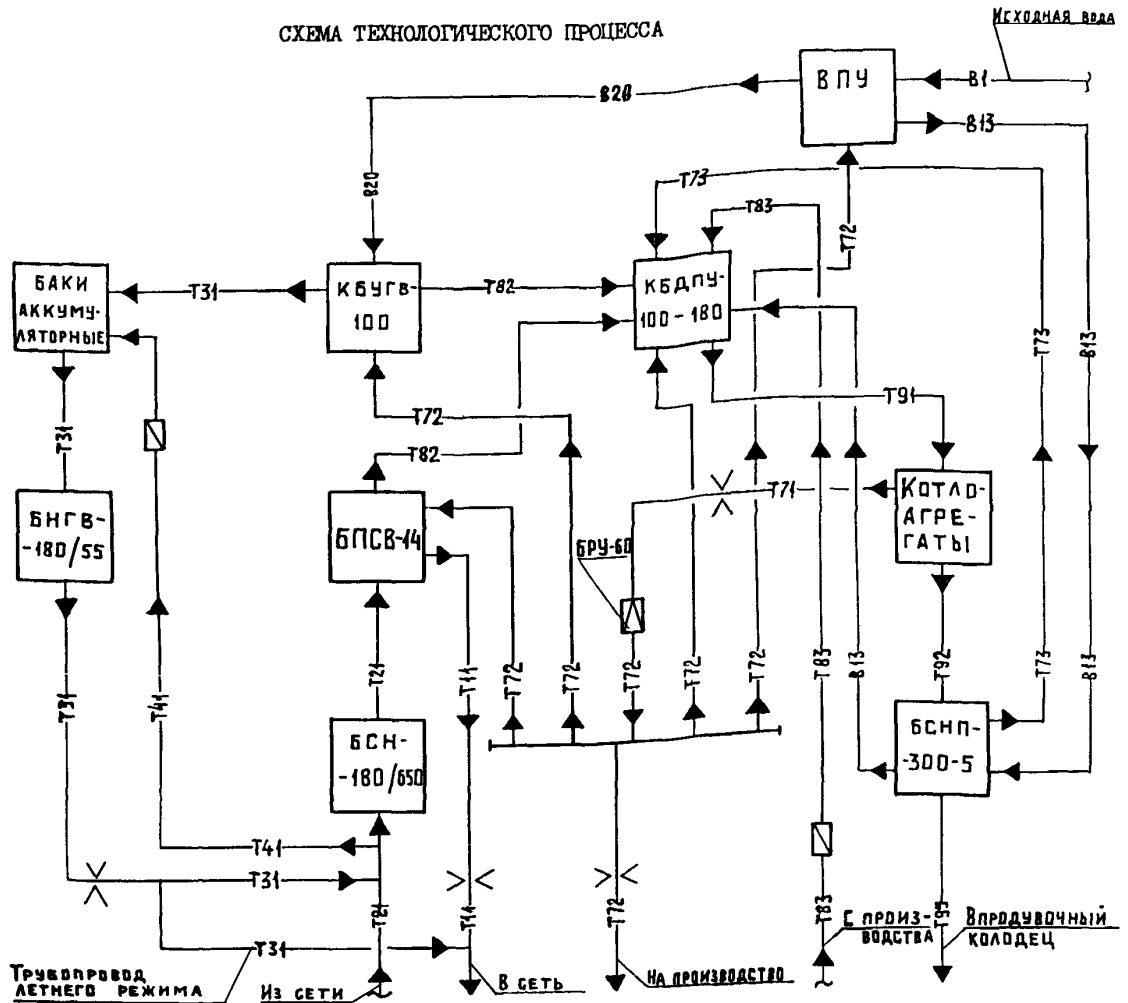
Поз.	Наименование и марка	Количество	Поз.	Наименование и марка	Количество
K-1	Котел паровой КЕ-25-14С	4	K-20	Бак аккумуляторный V=400м <sup>3</sup>	2
K-2	Топка механическая ТЧЗм-2,7/5,6	4	K-21	Грязевик 16 - 300	1
K-3	Вентилятор ЗОЦС-85	4	K-22	Таль ручная передвижная Г.П.2т	4
K-4	Экономайзер чугунный блочный ЭПИ-646	4	K-23	Таль ручная передвижная Г.П.1т червячная	3
K-5	Воздухоподогреватель трубчатый Н=228 м2	4	K-24	Таль ручная червячная Г.П.1т	1
K-6	Дымосос ДН-15	4	K-25	Кошка с ручным приводом Г.П.1т	4
K-7	Вентилятор дутьевой ВДН-12,5	4	K-26	Кран подвесной ручной однобалочный Г.П.1т	1
K-8	Золоуловитель - блочный батарейный циклон БЦ-2х7х(5+3)	4	A-1	Блок насосов исходной воды БНЗ-90/35	1
K-9	Калорифер стальной пластинчатый КВС10Б-ПУЗ	24	A-2	Блок подогрева и омагничивания воды БИМВ-100	1
K-10	Газоходы	4	A-3	Фильтр натрий-катионитный параллельно-точный I ступени Ø 2000 мм	3
K-11	Воздуховоды	4	A-4	Блок натрий-катионитных фильтров II ступени. БФ №а II-1000 х 2-1	1
K-12	Крупноблочная деаэрационная установка КВДУ-100-180	1	A-5	Бак взрыхления натрий-катионитных фильтров I ступени V= 40 м <sup>3</sup>	1
K-13	Крупноблочная установка горячего водоснабжения КБУГВ-100	1	A-6	Бак повторного использования натрий хлорида V= 40 м <sup>3</sup>	1
K-14	Блок насосов горячего водоснабжения БНГВ-180/55	1	A-7	Бак взрыхления натрий-катионитных фильтров II ступени V= 10 м <sup>3</sup>	1
K-15	Блок подогревателей сетевой воды БПВ-14	3	A-8	Бак повторного использования натрий хлорида V= 10 м <sup>3</sup>	1
K-16	Блок сетевых насосов БСН-180/650	1	A-9	Блок насосов взрыхления Б I-45/30; К - 20/18	1
K-17	Блок редукционной установки БРУ-60	2	A-10	Блок приготовления регенерационного раствора натрий хлорида БРФ №а-2000; 1000	1
K-18	Блок сепаратора непрерывной продувки БСП-300-5	1	A-16	Кран ручной однобалочный подвесной, г.п. 1т	1
K-19	Блок холодильника отбора проб БХОП-2	6			

КОТЕЛЬНАЯ С 4 КОТЛАМИ КЕ-25-14С  
СИСТЕМА ТЕПЛОСНАБЖЕНИЯ - ОТКРЫТАЯ  
ТОПЛИВО - КАМЕННЫЕ И БУРЫЕ УГЛИ

ТИПОВОЙ ПРОЕКТ  
903-1-250.87

Лист 3  
Страница 6

СХЕМА ТЕХНОЛОГИЧЕСКОГО ПРОЦЕССА



УСЛОВНЫЕ ОБОЗНАЧЕНИЯ

Обозначение	Наименование
T71	Трубопровод пара $P=14 \text{ кгс/см}^2$
T72	Трубопровод пара $P=7 \text{ кгс/см}^2$
T73	Трубопровод пара $P=1,2 \text{ кгс/см}^2$
T82	Трубопровод конденсата $P=7 \text{ кгс/см}^2$
T83	Трубопровод конденсата $P=2 \text{ кгс/см}^2$
T91	Трубопровод питательной воды
T92	Трубопровод непрерывной продувки
T95	Трубопровод дренажный напорный
T11	Трубопровод горячей воды подающий

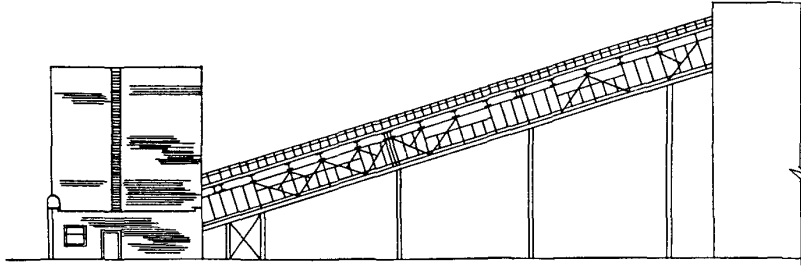
Обозначение	Наименование
T21	Трубопровод горячей воды обратный
T31	Трубопровод горячей воды для горячего водоснабжения подающий
T41	Трубопровод горячей воды для горячего водоснабжения, циркуляционный
В13	Трубопровод воды после натрий-катионитных фильтров 2 степени
В20	Трубопровод воды после декарбонизатора
В1	Водопровод хозяйственно-питьевой

КОТЕЛЬНАЯ С 4 КОТЛАМИ КВ-25-14С  
 СИСТЕМА ТЕПЛОСНАБЖЕНИЯ - ОТКРЫТАЯ  
 ТОПЛИВО - КАМЕННЫЕ И БУРЫЕ УГЛИ

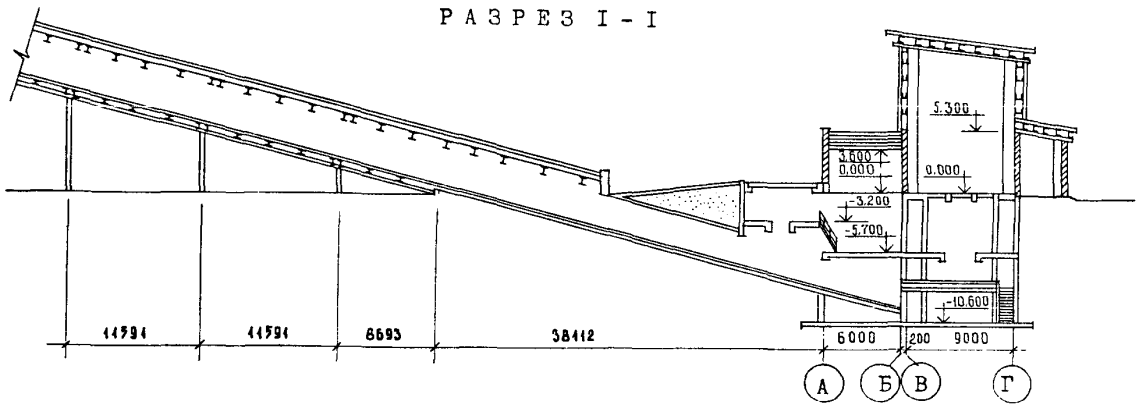
ТИПОВОЙ ПРОЕКТ  
 903-1-250.87

Лист 4  
 Страница 7

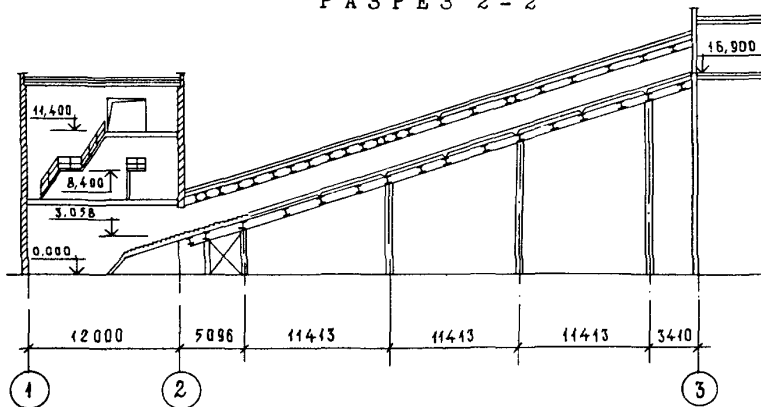
ФАСАД ПО СРЕЛКЕ А



РАЗРЕЗ I - I



РАЗРЕЗ 2 - 2

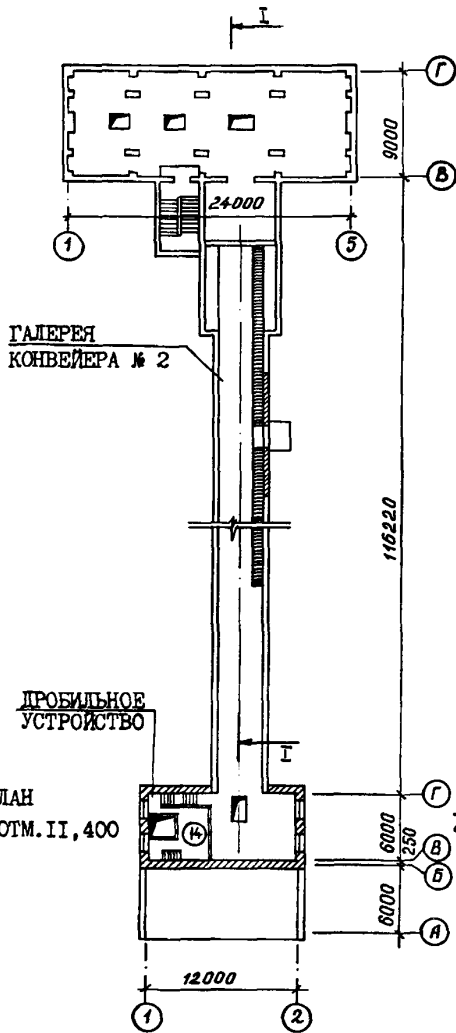


КОТЕЛЬНАЯ С 4 КОТЛАМИ КЕ-25-14С  
СИСТЕМА ТЕПЛОСНАБЖЕНИЯ - ОТКРЫТАЯ  
ТОПЛИВО - КАМЕННЫЕ И БУРЫЕ УГЛИ

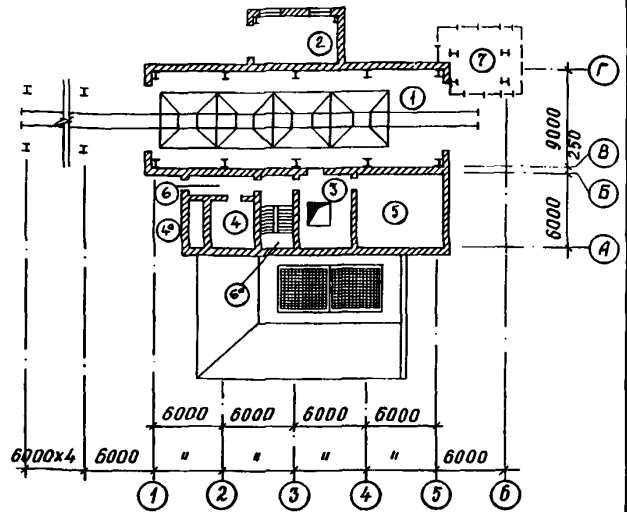
ТИПОВОЙ ПРОЕКТ  
903-1-250.87

Лист 4  
Страница 8

ПЛАН НА ОТМ.-5,700

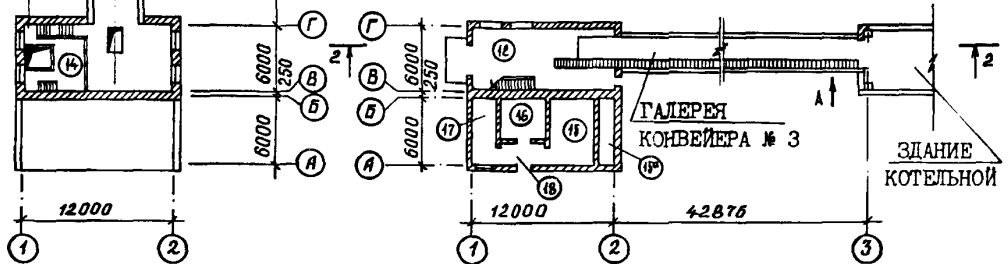


ПРИЕМНОЕ УСТРОЙСТВО  
ПЛАН НА ОТМ.0,000



ДРОБИЛЬНОЕ УСТРОЙСТВО  
ПЛАН НА ОТМ.0,000

ПЛАН  
НА ОТМ. II, 400



ЭКСПЛИКАЦИЯ ПОМЕЩЕНИЙ

№	Наименование	Площадь м <sup>2</sup>	№	Наименование	Площадь м <sup>2</sup>
1	Приемное устройство	216,0	10	Технологический этаж на отм.-8,100	
2	Помещение лебедки маневрового устройства	28,0	10а	Технологический этаж на отм.-8,550	
3	Технологическое помещение на отм.0,000	28,8	11	Технологический этаж на отм. -10,000	189,0
4	Венткамера	20,2	11а	Лестничная клетка	16,3
4а	Воздухозаборная камера	4,2	12	Технологическое помещение на отм.0,000	72,0
5	Электрошатовая	39,0	13	Технологическое помещение на отм.6,000	72,0
6	Коридор	12,7	14	Технологическое помещение на отм. II, 400	39,0
6а	Лестничная площадка	9,8	15	Венткамера	27,2
7	Площадь для технологического оборудования	24,0	15а	Воздухозаборная камера	5,8
8	Технологический этаж на отм.-3,200	73,0	16	Электрошитовая	14,5
9	Технологический этаж на отм.-5,700	270,0	17	Пульт управления	14,5
			18	Коридор	5,5



КОТЕЛЬНАЯ С 4 КОТЛАМИ - КЕ-25-14С СИСТЕМА ТЕПЛОСНАБЖЕНИЯ - ОТКРЫТАЯ ТОПЛИВО - КАМЕННЫЕ И БУРЫЕ УГЛИ	Типовой проект 903-1-250.87	Лист 5 Страница 9
<b>D2BA</b> СТРОИТЕЛЬНЫЕ КОНСТРУКЦИИ И ИЗДЕЛИЯ		
Фундаменты - Монолитные железобетонные из бетона класса В15, типоразмеров 28.	J30B	Скоростной напор ветра $\frac{48 \text{ кгс/м}^2}{0,48 \text{ Кпа}}$
Фундаментные балки - Сборные железобетонные по серии I.415-I, вып. I типоразмеров 4.	R2C0	Степень огнестойкости - вторая
Фундаментные плиты - Сборные железобетонные по ГОСТ I3580-85, типоразмеров 4	N1B D	Расчетная температура наружного воздуха минус $20^{\circ}\text{C}$ , $30^{\circ}\text{C}$ (основной вариант) $40^{\circ}\text{C}$
Фундаментные блоки - Сборные бетонные по ГОСТ I3579-78, типоразмеров 6	J3N B	Вес снегового покрова $\frac{150 \text{ кгс/м}^2}{1,5 \text{ КПа}}$
Колонны - Сборные железобетонные по серии I.420-I2 вып. I, 3; типоразмеров 6; по серии I.423-3, вып. I; типоразмеров 2; по серии I.423-5 вып. I; типоразмеров I по серии I.427. I-3 вып. I типоразмеров - I	G2D D	Климатические районы СССР - IВ, П, Ш
Балки - Сборные железобетонные по серии I.462. I-I6, вып. I; типоразмеров I	G2E E	Инженерно-геологические условия - обычные
Ригели - Сборные железобетонные по серии I.420-I2 вып. 6 типоразмеров 2 по серии ИИ23-I/70 типоразмеров 2	H5U A	ОТДЕЛКА НАРУЖНАЯ
Плиты перекрытий - Сборные железобетонные по серии I.442. I-I вып. I, 2; типоразмеров 4; по серии 3.006. I-2/82 вып. I-2, типоразмеров 6	Стеновые панели оштукатуренные лице-вым слоем с применением цветных смесей в заводских условиях. Кирпичные участки из отборного силикатного кирпича. Расшивка швов. Деревянные и металлические изделия окрашены масляной краской	
Стены - сборные из легкого бетона по серии I.030. I-I вып. I типоразмеров I2	ВНУТРЕННЯЯ	
Перегородки - сборные железобетонные по серии I.030. 9-2 вып. I типоразмеров 4 и кирпичные.	Затирка, штукатурка, окраска - силикатная, масляная, водоэмульсионная; пылевонепроницаемая; облицовка - глазурованная керамическая плитка	
Плиты покрытий - сборные железобетонные по ГОСТ 22701. I-77, типоразмеров - 5; по серии I.465. I-7/84, вып. I тр - 3; по серии I.442. I-I вып. I, 2; типоразмеров - 4; по серии I.141-I, вып. 65, типоразмеров - I	G3G A	ИНЖЕНЕРНОЕ ОБОРУДОВАНИЕ
Кровля - рулонная, утеплитель из 4-х слоев рубероида на антисептированной битумной мастике. $\gamma = 500 \text{ кг/м}^3$	Водопровод - объединенный; хозяйственно-питьевой производственно-противопожарный, напор на вводе 35 м. вод. ст.	
Лестницы - сборные железобетонные по серии ИИ-27-I типоразмеров 2	Канализация - раздельная: производственно-бытовая, шламосодержащих вод, химически загрязненных вод и дождевая - в наружные сети	
Подпольные каналы - сборные железобетонные по серии 3.006. I-2/82, вып. I-1, I-2, 2-2, типоразмеров 4, и монолитные бетонные	Отопление - воздушное и водяное. Теплоноситель - вода с параметрами I50-70°C	
Галерея ленточного конвейера выполнена в металлических конструкциях с плитами перекрытий серии 3.016-3, вып. 3, типоразмеров - I, трех - слойными металлическими панелями послойной сборки с утеплителем из минераловатных плит $\gamma = 150 \text{ кг/м}^3$ покрытием из гофрированного листа серии 3.016-3, вып. I, монолитными фундаментами из бетона В15, типоразмеров - 5.	Вентиляция - приточно-вытяжная с механическим побуждением и естественная	
Подземная часть приемного устройства - из монолитного железобетона В15; надземная - из асбоцементных листов по металлическому каркасу.	Горячее водоснабжение - от системы теплоснабжения. Снабжение углем - доставка железнодорожным транспортом	
Ограждения - стальные по серии I.450-3.3 вып. I	Электроснабжение - от наружных сетей 6 или 10 кВ через КТП 2 x I000 кВА	
Полы - бетон М200, 300; плитка керамическая; линолеум; паркетные шиты; рифленая сталь	Устройства связи, радиофикация, телефонизация, электрочасофикация, пожарная сигнализация	
Окна - металлические по серии I.436. 2-I7, тр-I деревянные I2506-8I, типоразмеров - 3		
Двери - деревянные по ГОСТ I4624-84, типоразмеров 2 6629-74*, метал. по серии 2.435-6, вып. 2, типоразмеров 3		
Ворота - металлические по серии I.435. 9-I7 выпуски 2, 3, типоразмеров 2		
Наибольшая масса монтажного элемента (форма) - 6 т		

КОТЕЛЬНАЯ С 4 КОТЛАМИ КЕ-25-14С СИСТЕМА ТЕПЛОСНАБЖЕНИЯ - ОТКРЫТАЯ ТОПЛИВО - КАМЕННЫЕ И БУРЫЕ УГЛИ	ТИПОВОЙ ПРОЕКТ 903-1-250.87	Лист 5 Страница 10
---	--------------------------------	-----------------------

### Г3ДТ ТЕХНОЛОГИЧЕСКИЙ ПРОЦЕСС

Комплекс сооружений для типового проекта 903-1-250.87 котельной с 4 котлами КЕ-25-14С при открытой системе теплоснабжения предназначен для теплоснабжения систем отопления, вентиляции, горячего водоснабжения, технологических потребителей промышленных, коммунально-бытовых и сельскохозяйственных предприятий.

Проект котельной выполнен для 2-х видов топлива: каменного и бурого угля.

По тепловой схеме котельной предусмотрен отпуск тепла на отопление, вентиляцию и горячее водоснабжение по отопительному графику 150-70°C, пара давлением 7 кгс/см<sup>2</sup>. Для подпитки тепловой сети и покрытия нагрузок на горячее водоснабжение используется блочная установка горячего водоснабжения и 2 бака - аккумулятора емкостью по 400 м<sup>3</sup>.

Деаэрация питательной и подпиточной воды - термическая, в деаэраторах атмосферного типа серии ДА с барботажным устройством в колонке.

Водоподготовка предназначена для восполнения потерь пара и конденсата и подпитку тепловых сетей. Принята следующая схема обработки воды:

омагничивание, одноступенчатое натрий-катионирование всей воды, последующее доумягчение части воды, восполняющей потери пара и конденсата, в натрий-катионитных фильтрах II ступени.

В проекте предусмотрено автоматическое регулирование питания котлов, температуры прямой сетевой воды, подпитки теплосети, давления пара и уровня воды в питательном и подпиточном деаэраторах.

Проект разработан исходя из принципа блочной и комплектной поставки оборудования котельной.

### Г38D ПРОИЗВОДИТЕЛЬНАЯ ПРОГРАММА

Наименование	Единица измерения	Каменный уголь	Бурый уголь
Расчетная производительность котельной	Гкал/ч	57,3	57,3
в том числе			
на отопление и вентиляцию	"-	35,0	35,0
на горячее водоснабжение	"-	5,38	5,38
на технологические цели	"-	13,42	13,42
Годовая выработка тепла	тыс.Гкал	218,3	218,3
Годовой отпуск тепла	"-	205,1	205,1
Годовые эксплуатационные расходы	тыс.руб.	1044	841
Удельные капитальные затраты	тыс.руб.	39,6	39,6
	Гкал/г		
Удельный расход топлива на 1 Гкал отпущенного тепла	кг/т/Гкал	175	183
Себестоимость 1 Гкал отпускаемого тепла	руб.	5,09	4,1
Приведенные затраты на 1 Гкал отпускаемого тепла	"-	6,42	5,43

### ПОТРЕБНОСТЬ В СЫРЬЕ И РЕСУРСАХ

### Г3DD РЕЖИМ РАБОТЫ И ШТАТЫ

Наименование	Единица измерения	Каменный уголь	Бурый уголь	Количество смен	
В о д а	м <sup>3</sup> /ч	135,36	135,36	Общее количество работающих	3
	м <sup>3</sup> /сутки	2589,1	2589,1		
Топливо	т/ч	13,88	18,68	в том числе - рабочих	60
Максимальная потребляемая мощность	кВт	1144,3	1144,3	То же, в наиболее многочисленную смену	22 (без ИТР)
Установочная электрическая мощность	кВт	1680,7	1680,7	Выработка на одного работающего (годовая)	тыс.руб.
				Каменный уголь	"- 33,2
				Бурый уголь	"- 31,8

КОТЕЛЬНАЯ С 4 КОТЛАМИ КЕ-25-14С СИСТЕМА ТЕПЛОСНАБЖЕНИЯ - ОТКРЫТАЯ ТОПЛИВО - КАМЕННЫЕ И БУРЫЕ УГЛИ	ТИПОВОЙ ПРОЕКТ 903-1-250.87	Лист 6 Страница II
---	--------------------------------	-----------------------

## ОСНОВНЫЕ ТЕХНИКО-ЭКОНОМИЧЕСКИЕ ПОКАЗАТЕЛИ

Наименование	Всего	Удельн. показател	Наименование	Всего	Удельн. показател
V4IA СТОИМОСТЬ			Бетон и железобетон	м <sup>3</sup> 3754,0	-
V4IB Общая сметная стоимость комплекта	тыс. руб. 2269,01	-	в том числе:		
в том числе:			монолитный	" 2064,0	-
V4IC строительно-монтажных работ	то же 1668,81	-	сборный	" 1690,0	-
V4IO оборудования	" 600,03	-	То же, на 1 м <sup>2</sup> общей площади	" -	0,7
Общая сметная стоимость главного корпуса котельной и топливоподачи	" 2136,45	-	Лесоматериалы	" 158,3	-
в том числе:			Лесоматериалы, приведенные к круглому лесу	" 180,0	-
строительно-монтажных работ	" 1537,52	-	Кирпич	тыс. шт. 510,0	-
оборудования	" 598,93	-	V4KA ЭКСПЛУАТАЦИОННЫЕ ПОКАЗАТЕЛИ (по главному корпусу и топливоподаче)		
V4IS Стоимость строительно-монтажных работ 1м <sup>2</sup> общей площади гл. корпуса и топливоподачи	руб. -	237,7	V4KH Расход Воды		
V4IR Стоимость строительно-монтажных работ 1 м <sup>3</sup> строительного объема гл. корпуса и топливоподачи	" -	38,2	V4KI холодная	м <sup>3</sup> /ч 135,36	-
V4IV Стоимость общая комплекса на расчетный показатель	тыс. руб. -	39,6	V4KL горячая	" 1,4	-
V4JA ТРУДОЕМКОСТЬ (по гл. корпусу и топливоподаче)			V4KI Канализационные стоки	" 69,07	-
V4JF Построечные трудовые затраты	чел.-дн. 35242	-	V4KN тепла	ккал/ч 1277	-
V4JR То же, на 1 м <sup>3</sup> строительного объема	то же -	0,88	в том числе:	кВт 1100000	-
V4JV То же, на расчетный показатель	" -	615,0	на отопление	то же 865	-
V4KA РАСХОДЫ (по главному корпусу и топливоподаче)				744500	-
V4KB Расход строительных материалов			на вентиляцию	" 306	-
Цемент	т 1398	-		263000	-
Цемент приведенный к М400	" 1294 (901)	-	на горячее водоснабжение	" 105,8	-
То же на 1 м <sup>2</sup> общей площади	" -	0,20		91000	-
Сталь	" 890(216)	-	V4KK Тепла на отопление 1 м <sup>2</sup> общей площади	" -	0,36
Сталь, приведенная к классам А-1 и С38/23	" 987	-			310,6
То же, на 1 м <sup>2</sup> общей площади	" -	0,15	V4KK Потребная электрическая мощность	кВт 1144,3	-
То же, на расчетный показатель	" -	17,2	ТЕХНИЧЕСКИЕ ХАРАКТЕРИСТИКИ (комплекса)		
			G3NB Объем строительный	м <sup>3</sup> 40805	-
			в том числе:		
			подземной части	" 4342	-
			V4KP Объем строительный на расчетный показатель	" -	712,1
			G3OC Площадь застройки	м <sup>2</sup> 10200	-
			G3OB Общая площадь	" 6510	-
			в том числе:		
			подземной части	" 816	-
			V4OK Общая площадь на расчетный показатель	" -	113,6

## ДОПОЛНИТЕЛЬНЫЕ ДАННЫЕ

Взамен типового проекта 903-1-170  
 Расчетный показатель - 1 Гкал/ч  
 Всего расчетных показателей - 57,3  
 Показатели приведены для условий строительства при температуре наружного воздуха минус 30°C  
 Сметная стоимость определена в ценах и нормах 1984 года

<p>КОТЕЛЬНАЯ С 4 КОТЛАМИ КЕ-25-14С СИСТЕМА ТЕПЛОСНАБЖЕНИЯ - ОТКРЫТАЯ ТОПЛИВО - КАМЕННЫЕ И БУРЫЕ УГЛИ</p>	<p>ТИПОВОЙ ПРОЕКТ 903-1-250.87</p>	<p>Лист 6 Страница 12</p>
<p>ВУЕА СОСТАВ ПРОЕКТНОЙ ДОКУМЕНТАЦИИ</p>		
<p>Альбом 0 - Пояснительная записка</p>		
<p>ГЛАВНЫЙ КОРПУС</p>		
<p>Альбом 1 - Тепломеханические решения. Золошлакоудаление</p>		
<p>Альбом 2 - Водоподготовка</p>		
<p>Альбом 3 - Оборудование индивидуального изготовления. Газоходы</p>		
<p>Альбом 4 - Оборудование индивидуального изготовления. Воздуховоды</p>		
<p>Альбом 5 - Оборудование индивидуального изготовления. Блоки оборудования</p>		
<p>Альбом 6 - Оборудование индивидуального изготовления. Блоки оборудования</p>		
<p>Альбом 7 - Архитектурные решения. Конструкции железобетонные</p>		
<p>ч.1; ч.2</p>		
<p>Альбом 8 - Строительные изделия</p>		
<p>Альбом 9 - Конструкции металлические</p>		
<p>Альбом 10 - Силовое электрооборудование. Электрическое освещение. Связь и сигнализация</p>		
<p>Альбом 11 - Схемы управления</p>		
<p>Альбом 12 - Задание заводу-изготовителю на щиты силовые</p>		
<p>Альбом 13 - Автоматизация</p>		
<p>Альбом 14 - Автоматизация. Схемы электрические принципиальные</p>		
<p>Альбом 15 - Автоматизация. Щиты управления вспомогательного оборудования</p>		
<p>Альбом 16 - Автоматизация. Щит управления котлоагрегатом</p>		
<p>Альбом 17 - Отопление и вентиляция. Водопровод и канализация</p>		
<p>Альбом 18 - Тепломеханические решения. Золошлакоудаление. Водоподготовка.</p>		
<p>ч.1; ч.2 Отопление и вентиляция. Водопровод и канализация. Спецификация оборудования</p>		
<p>Альбом 19 - Силовое электрооборудование. Электрическое освещение. Связь и сигнализация. Спецификация оборудования</p>		
<p>Альбом 20 - Автоматизация. Спецификация оборудования и щитов</p>		
<p>Альбом 21 - Тепломеханические решения. Золошлакоудаление. Водоподготовка Отопление и вентиляция. Водопровод и канализация. Ведомости потребности в материалах</p>		
<p>Альбом 22 - Архитектурные решения. Конструкции железобетонные Ведомости потребности в материалах.</p>		
<p>Альбом 23 - Силовое электрооборудование. Электрическое освещение. Связь и сигнализация. Автоматизация. Ведомости потребности в материалах. Ведомости изделий МЭЭ</p>		
<p>Альбом 24 - Сметы</p>		
<p>Кн.1;2;3;ч.1;ч.2</p>		
<p>Кн.4 ч.1; ч.2</p>		
<p>ТОПЛИВОПОДАЧА</p>		
<p>Альбом 25 - Механизация транспорта. Отопление и вентиляция. Водопровод и канализация</p>		
<p>Альбом 26 - Силовое электрооборудование. Электрическое освещение. Связь и сигнализация Автоматизация.</p>		

КОТЕЛЬНАЯ С 4 КОТЛАМИ КЕ-25-14С  
СИСТЕМА ТЕПЛОСНАБЖЕНИЯ - ОТКРЫТАЯ  
ТОПЛИВО - КАМЕННЫЕ И БУРЫЕ УГЛИ

ТИПОВОЙ ПРОЕКТ  
903-1-250.87

Лист 7  
Страница 13

СОСТАВ ПРОЕКТНОЙ ДОКУМЕНТАЦИИ  
(окончание)

- Альбом 27 - Задание заводу-изготовителю на щиты силовые
- Альбом 28 - Архитектурные решения. Конструкции железобетонные
- Альбом 29 - Строительные изделия
- Альбом 30 - Конструкции металлические
- Альбом 31 - Оборудование индивидуального изготовления. Конвейер ленточный № 1,2
- Альбом 32 - Оборудование индивидуального изготовления. Конвейер ленточный № 2,3
- Альбом 33 - Оборудование индивидуального изготовления. Устройства пересыпные и регулирующие
- Альбом 34 - Механизация транспорта. Отопление и вентиляция. Водопровод и канализация  
Спецификация оборудования
- Альбом 35 - Силовое электрооборудование. Электрическое освещение. Связь и сигнализация. Автоматизация. Спецификация оборудования и щитов
- Альбом 36 - Механизация транспорта. Отопление и вентиляция. Водопровод и канализация.  
Ведомости потребности в материалах
- Альбом 37 - Архитектурные решения. Конструкции железобетонные. Ведомости потребности в материалах
- Альбом 38 - Силовое электрооборудование. Электрическое освещение. Связь и сигнализация. Автоматизация. Ведомости потребности в материалах.  
Ведомости изделий МЭЭ
- Альбом 39 - Сметы
- Кн. I; 2; 3; 4

ПРИМЕНЕННЫЕ МАТЕРИАЛЫ

- Типовой проект 907-2-216 Дымовая труба кирпичная Н=60 м Д=3,0 м с надземным примыканием газоходов. Распространяет ВНИПИ Теплопроект
- Типовой проект 901-6-53 Градири с вентиляторами 06-300 № 8 пленочная и капельная с секциями площадью 2 м<sup>2</sup> с деревянным каркасом. Распространяет ЦИТП
- Типовой проект 907-02-222 Световое ограждение высотных дымовых труб  
Распространяет ВНИПИ Теплопроект
- Типовой проект 705-9-5.13.85 Склад емкостью 40 м<sup>3</sup> мокрого хранения хлористого натрия  
Распространяет ГПИ Сантехпроект
- Типовое проектное решение 904-02-5 Автоматизация, управление и силовое электрооборудование приточных вентиляционных камер типа ИПК10-ИПК150  
Распространяет Киевский филиал ЦИТП

Примененные материалы поставляются по дополнительному требованию заказчика  
Объем проектных материалов, приведенных к формату А4 составляет 3268 форматок.

- Б78А** Автор проекта Государственный проектный институт Сантехпроект  
105203, Москва, Нижняя Первомайская, дом 46
- Б78А** Утверждение Утвержден Госстроем СССР Протокол № 78 от 29.09.87 г.  
Срок действия 1991 г.
- Б78А** Поставщик Центральный институт типового проектирования  
125878, Москва, А-445, ГСП, ул. Смольная, 22

Инв. № 22699

Каталожный лист № 060186